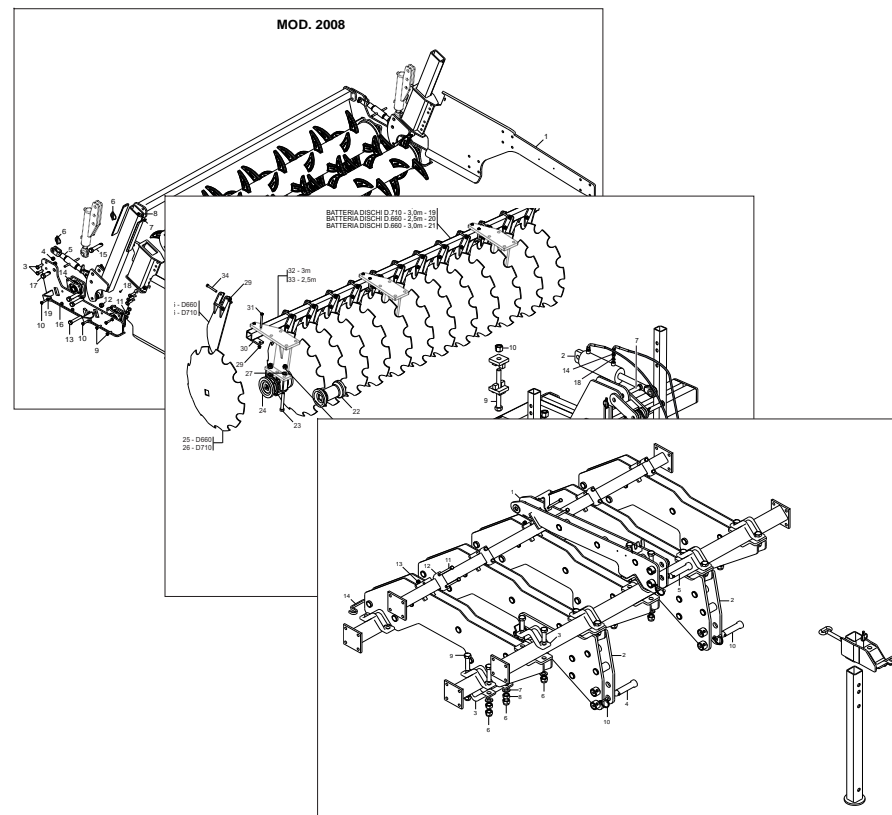




MASCHIO GASPARDO

MASCHIO GASPARDO ROMANIA S.R.L.



ARTIGLIO

Cod: R19530510 07 / 2008

- *) Valido per Paesi UE
- *) Valid for EU member countries
- *) Gilt für EU-Mitgliedsländer
- *) Valable dans le Pays UE
- *) Válido para Países UE
- *) Valabil pentru tarile UE

- IT** PARTI DI RICAMBIO
- EN** SPARE PARTS
- DE** ERSATZTEILE
- FR** PIÈCES DÉTACHÉES
- ES** PIEZAS DE REPUESTO
- RO** PIESE DE SCHIMB

PARTI DI RICAMBIO

Le ordinazioni delle parti di ricambio vanno fatte presso i nostri concessionari di zona e devono essere sempre corredate dalle seguenti indicazioni:

- **Tipo, modello e numero di matricola dell'attrezzatura.** Tali dati sono stampigliati nell'apposita targhetta di cui è dotata ogni attrezzatura.
 - **Numero di codice della parte richiesta** rilevabile dal catalogo ricambi.
 - **Descrizione del particolare e quantità richiesta.**
 - **Numero della tavola.**
 - **Mezzo di trasporto.** Nel caso questa voce non sia specificata, la Ditta Costruttrice, pur dedicando a questo servizio una particolare cura, non risponde di eventuali ritardi di spedizione dovuti a cause di forza maggiore.
- Le spese di trasporto si intendono sempre a carico del destinatario. La merce viaggia a rischio e pericolo del committente anche se venduta franco destino.

NOTA: Il termine **(Dx) Destro** o **(Sx) Sinistro** della macchina o di parti di essa, è inteso guardando la macchina dalla parte posteriore. Le eccezioni saranno indicate.

SPARE PARTS

Orders must be transmitted through our area dealers and should always include the following indications:

- **Type, model and serial number of the machine.** *These data are punched on the data plate with which every implement is equipped.*
- **Code number of the required spare part.** *This will be found in the spare parts catalogue.*
- **Description of the part and required quantity.**
- **Table number.**
- **Means of dispatch.** *If this item is not indicated, the Manufacturer, while dedicating particular care to this service, shall not be held responsible for delays in delivery caused by cases of force majeure.*

Transport expenses shall always be at the consignee's charge. The goods travel at the purchaser's risk and peril even when sold ex destination.

NOTE: *The symbols (Dx) right and (Sx) left, concerning the machine or single parts of it, are referred, as in the figure, to a rear view of them. Exceptions will be indicated.*

ERSATZTEILE

Die Bestellungen müssen bei unseren Gebietshändler aufgegeben werden. Bei der Bestellung sind stets die folgenden Angaben zu machen:

- **Typ, Modell und Serien-Nummer des Geräts.** Diese Daten stehen auf dem Typenschild, mit dem jedes Gerät versehen ist.
- **Artikel Nr. der erforderlichen Ersatzteile.** Diese stehen im Ersatzteil-Katalog.
- **Beschreibung des Ersatzteils und die erforderliche Stückzahl.**
- **Tafelnummer.**
- **Versandmittel.** Wenn dieser Punkt nicht spezifiziert wird, haftet die Herstellerfirma nicht für etwaigen Lieferverzug aufgrund höherer Gewalt, auch wenn er diesen Service besonders aufmerksam abwickelt.

Die Frachtkosten gehen dagegen immer zu Lasten des Empfängers. Die Ware reist auf Gefahr und Risiko des Auftraggebers, auch wenn frei Haus Verkauft vereinbart worden ist.

N.B.: Die Merkzeichen **(Dx) rechts** und **(Sx) links** betreffen eine rückwärtige Aussicht der Maschine oder Teile von ihr (siehe Bild). Ausnahmen werden gezeigt.

PIECES DÉTACHÉES

Les ordres doivent être effectués auprès de nos concessionnaires de zone en précisant les indications suivantes:

- **Type, modèle et numéro de série de la machine.** *Ces données sont gravées sur la plaque d'identification de chaque outil.*
- **Numéro de code de la pièce détachée** *indiqué sur le catalogue des pièces détachées.*
- **Description de la pièce et quantité requise.**
- **Numéro de plan.**
- **Moyen d'expédition.** *Si cette rubrique n'est pas indiquée, le Constructeur, bien que soucieux de ce service, ne répond pas des retards d'expédition pour des causes de force majeure.*

Les frais de transport sont toujours à la charge du destinataire. La marchandise voyage aux risques et périls de l'acheteur même si vendue franco de port.

N.B.: *Les références (Dx) droit et (Sx) gauche de la machine ou des parties de la même, est entendue, comme de la figure, en regardant la machine de derriere dans le sens de marche.*

RESPUESTOS

Los pedidos han de efectuarse en nuestros concesionarios de zona y deben incluir siempre las siguientes indicaciones:

- **Tipo, modelo y número de matrícula del equipo.** Dichos datos están impresos en la relativa placa presente en el equipo.
- **Número de código de la parte requerida** presente en el catálogo respuestas.
- **Descripción de la pieza y cantidad requerida.**
- **Numero de ilustración.**
- **Medio de transporte.** En caso que este ítem no esté especificado, el Fabricante, aún prestando la debidas consideraciones para este aspecto, no responde por eventuales retardos de env'o debidos a causas de fuerza mayor.

Los gastos de transporte se consideran siempre a cargo del destinatario. La mercadería viaja bajo riesgo y peligro del comprador, incluso cuando se vende franco destino.

N.B.: La referencia **(Dx) derecha** o **(Sx) izquierda** de la máquina o de sus componentes, se entiende, como en la figura, mirando la máquina por la parte trasera. Se indicarán las excepciones.

PIESE DE SCHIMB

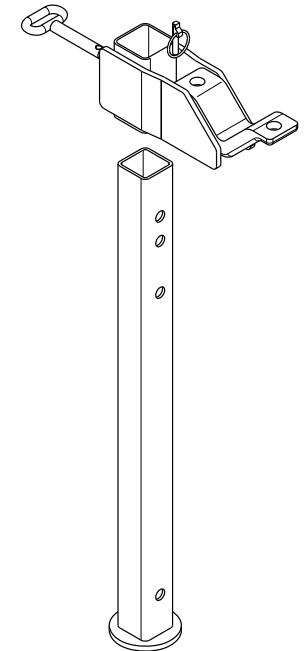
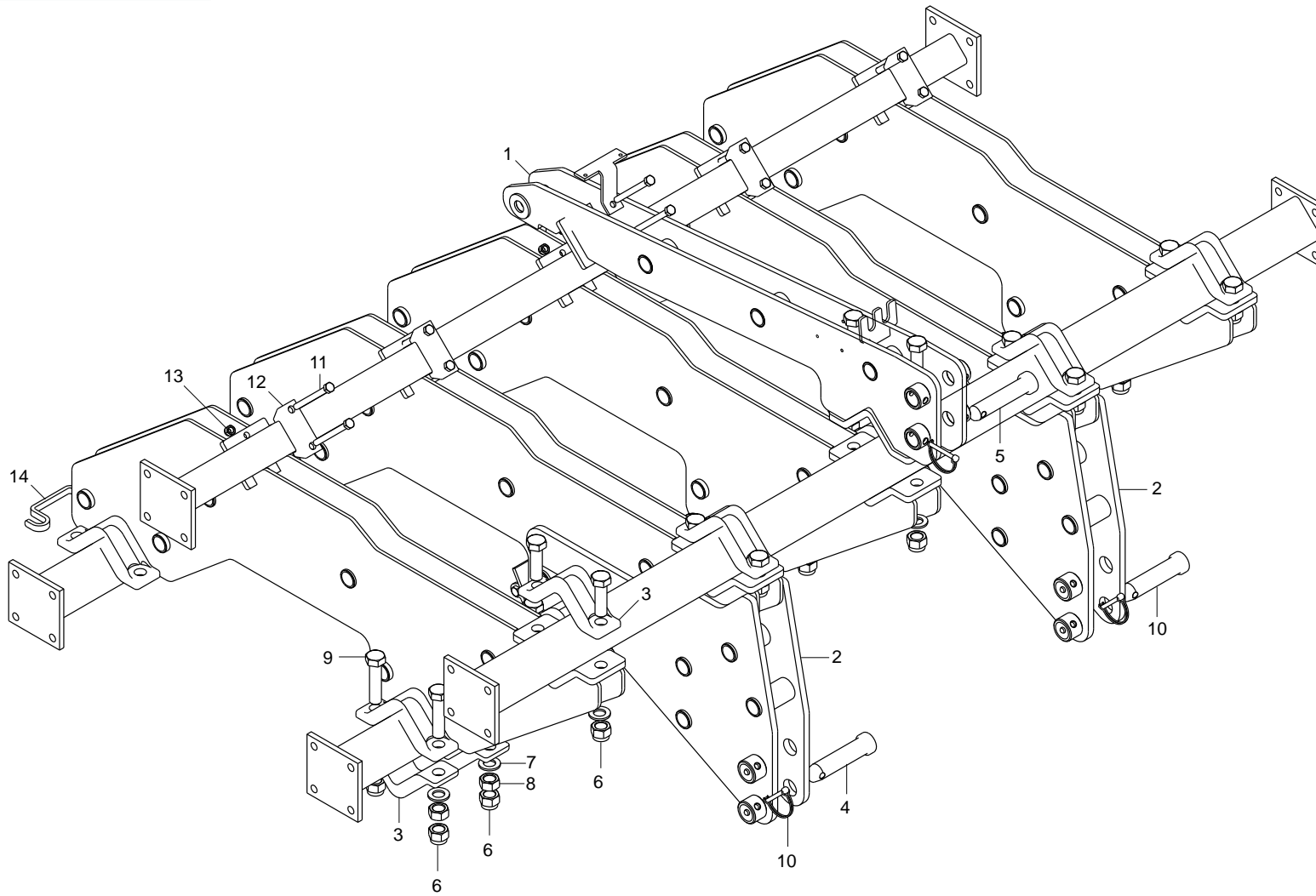
Comandarea pieselor de schimb se va face prin intermediul concesionarilor din zonă și trebuie să fie întotdeauna însoțite de următoarele date:

- **Tipul, modelul și numărul de matricolă al utilajului.** *Aceste date se găsesc pe plăcuța de identificare a fiecărui utilaj.*
- **Numărul de cod al piesei de schimb cerute,** *care se găsește în manual.*
- **Descrierea piesei de schimb și cantitatea cerută.**
- **Numărul desenului în care se găsește piesa.**
- **Mijloc de transport.** *În cazul în care acesta nu este specificat, Firma Constructoare poate avea un regim special, nu răspunde de eventualele întârzieri de expediere datorate unor cauze de forță majoră.*

Cheltuielile de transport sunt suportate de destinatar. Marfa este transportată pe riscul celui care efectuează comanda, chiar dacă marfa este vândută în condiții franco-destinare.

NOTA: *Termenul (Dx) Dreapta sau (Sx) Stânga a utilajului sau a părților acestuia, este privind utilajul din partea posterioară. Excepțiile vor fi indicate.*

Nr. Tav.	Descrizione - Description	Pag.
TAV. 010	Telaio	4
TAV. 020	Ancora mod.2008	6
TAV. 090	Ancora mod. 2003-2004-2005-2006-2007	8
TAV. 030	Doppio rullo posteriore mod.2008	10
TAV. 100	Doppio rullo posteriore mod.2003-2004-2005-2006-2007	12
TAV. 140	Impianto oleodinamico mod. 2007-2008	14
TAV. 040	Impianto oleodinamico mod. 2003-2004-2005-2006	16
TAV. 160	Rullo meccanico per ARTIGLIO 250-300	18
TAV. 130	Dischi posteriori	20
TAV. 050	Bandinella laterale meccanica e idraulica	22
TAV. 060	Dischi di contenimento	24
TAV. 070	Ruote di sostegno	26
TAV. 080	Kit "IV" categoria Russia mod. 2007-2008	28
TAV. 110	Kit "III" e "IV" categoria mod. 2006	30
TAV. 150	Kit luci	32
TAV. 120	Larghezze telaio-rulli	34

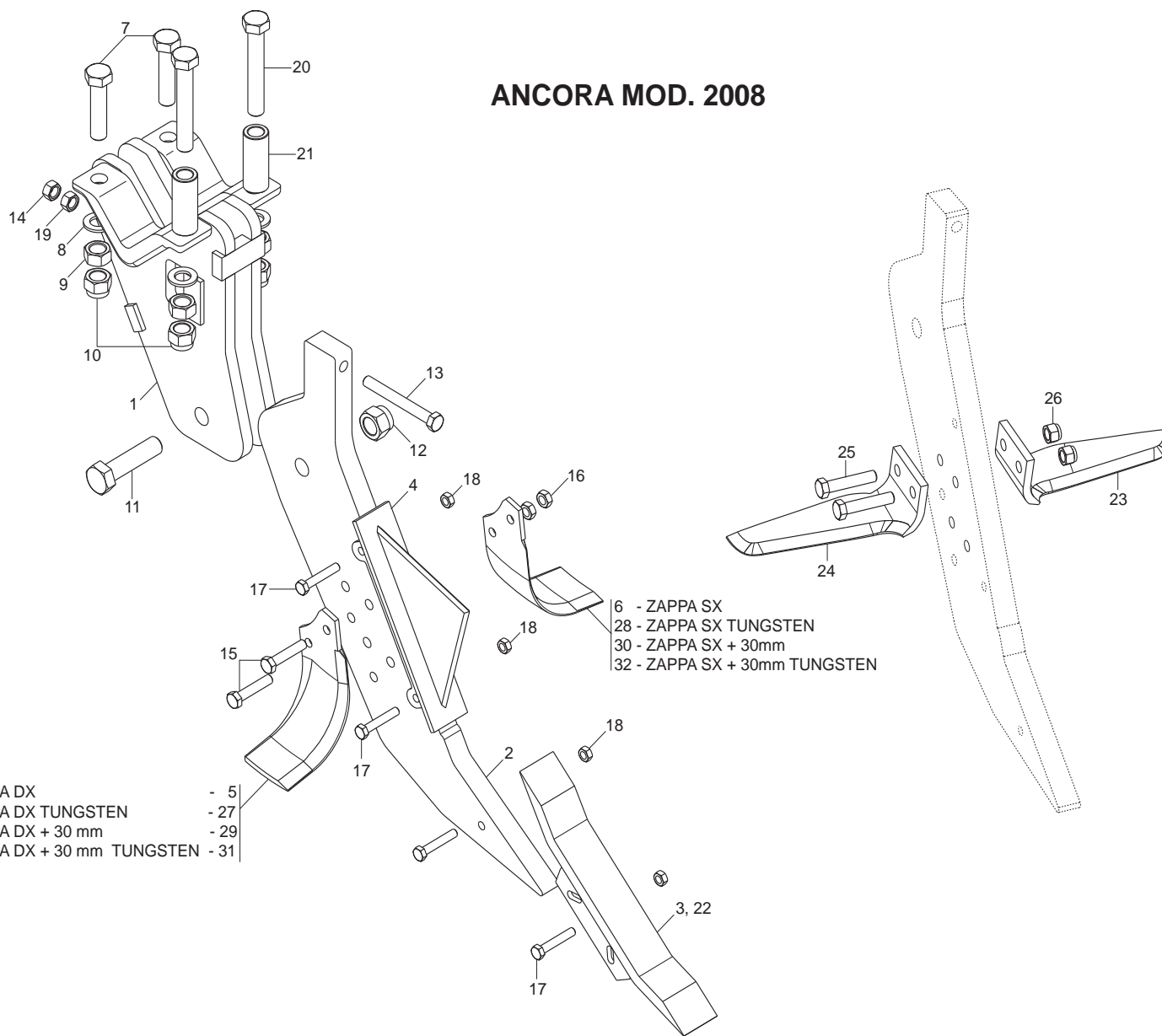


TELAIO

TAV. 010

Pos.	Cod.	Descrizione	Description	Description	Benennung	Descripcion	Descriere
1	R17810114	ASSIEME SUPPORTO TERZO PUNTO	ANS. SUPORT THIRD POINT	ANS. SUPORT TROISIEME POINT	ANS. DRITTER POINT	ANS. TERCER PUNTO	ANSAMBLU SUPORT CADRU 3P
2	R17810074	ASSIEME SOPORTO TELAIO	SUPPORT FRAME	SUPPORT CH.	HALTERUNG SUPPORT	SOPPORTE BASTIDOR	ANSAMBLU SUPORT CADRU
3	R17811170	SCONTRO PER TUBO 100	STRIKER PLATE 100	BUTEE 100	ANSCHLAG 100	ELEMENTO DE EMPALME 100	BRIDA FIXARE TEAVA 100
4	F20100112	PERNO D36 L128 C43 ZN	GASPARDO PIN 36X134 ZG	BROCHE GASPARDO 36X134 ZG	STIFT GASPARDO 36X134 ZG	CLAVIJA GASPARDO 36X134 ZG	STIFT GASPARDO 36X134 ZB
5	F20100101	PERNO D32 L128 C43 ZN	PIN GASPARDO 32X134 ZN	BROCHE GASPARDO 32X134 ZN	STIFT GASPARDO 32X134 ZN	CLAVIJA GASPARDO 32X134 ZN	STIFT GASPARDO 32X134 ZN
6	F01230144	DADO M24X 3 D982 8 ZN	SELF-LOCKING NUT NORM.24 ZB	ECROU AUTOB.NORM.24 ZB	SELBSTSPERR. MUTTER NORM.24 ZB	TUERCA AUTOB.NORM.24 ZB	PIUL.M24X 3 D982 8 ZN
7	G18701590	RONDELLA 25X35X2,5 ZB	WASHER 25x35x2,5 ZB	RONDELLE 25 x 35 x2,5 ZB	UNTERLEGSCHIEBE 25 x 35 x2,5	ARANDELA 25 x 35 x2,5 ZB	SAIBA 25X35X2,5 ZB
8	F01200379	DADO M24X 3 U5588 6.8 ZN	NUT 24 5588 6.8 ZN	ECROU 24 5588 6.8 ZN	MUTTER 24 5588 6.8 ZN	TUERCA 24 5588 6.8 ZN	PIULITA M24X 3 U5588 6.8 ZB
9	F01020344	VITE M24X 3X100 U5737 10.9 ZD	SCREW 24X100 5737 10.9 ZN	VIS 24X100 5737 10.9 ZN	SCHRAUBE 24X100 5737 10.9 ZN	TORNILLO 24X100 5737 10.9 ZN	SUR. M24X100 5737 10.9 ZN
10	F02200584	SPINA SICUR. D. 12X70 ZN	GALVAN. SAFETY PIN D.12X70	GOUPILLE DE S+CURIT+ D.12X70 Z	SCHERSTIFT D.12X70 ZN	PASADOR DE SEGURIDAD D 12X70 Z	STIFT DE SIGURANTAD.12X70 ZN
11	F01020174	VITE M12X1,75X120 5737 8.8 ZN	BOLT 12X120 5737 8.8 GALVANIZ.	VIS 12X120 5737 8.8 ZN	SCHRAUBE 12X120 5737 8.8 ZN	TORNILLO 12X120 5737 8.8 ZN	SUR. M12X1,75X120 5737 8.8 ZB
12	G16740160	SCONTRO A U SP.8 2F13 83	U-SHAPED STOP TEETH B343SP8	BUTEE EN U SP.8 2F13 83	U-ANSCHLAG SP.8 2F13 83	DIENTE DE PARADAA U ESP.8	BRIDA U SP.8 2F13 83
13	F01230059	DADO M12X1,75 D982 8 ZB	NUT M12X1,75 D982 8 ZB	ECRO.M12X1,75 D982 8 ZB	MUTT.M12X1,75 D982 8 ZB	TUER.M12X1,75 D982 8 ZB	PIUL.M12X1,75 D982 8 ZB
14	R17812200	LAMA INTERPOSIZIONE SCONTRI ZN	BLADE	LAME	MESSER	CUCHILLA	PLACA POZITIONARE BRIDE

ANCORA MOD. 2008

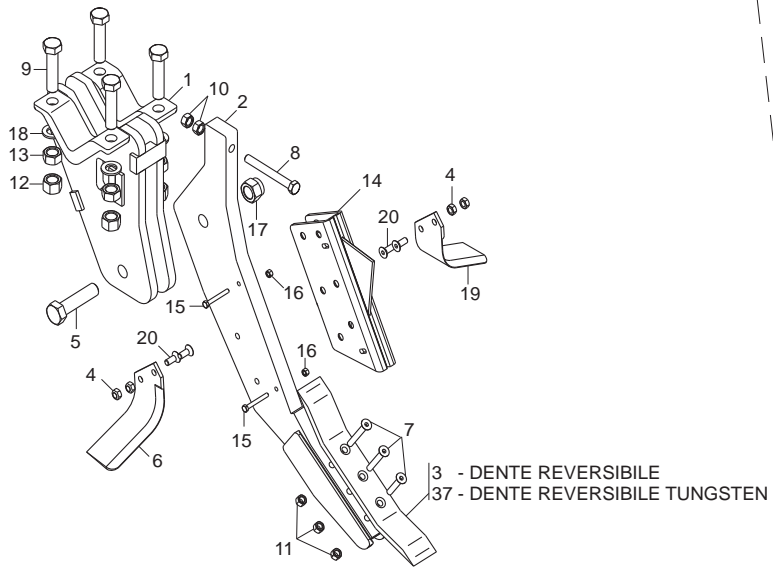


ZAPPA DX
 ZAPPA DX TUNGSTEN - 27
 ZAPPA DX + 30 mm - 29
 ZAPPA DX + 30 mm TUNGSTEN - 31

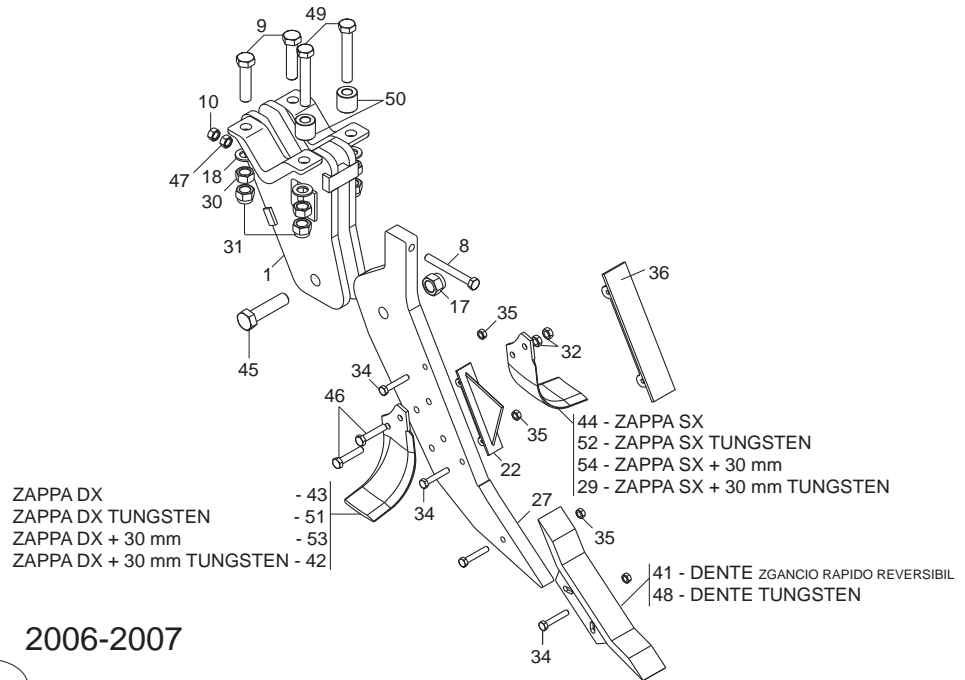
6 - ZAPPA SX
 28 - ZAPPA SX TUNGSTEN
 30 - ZAPPA SX + 30mm
 32 - ZAPPA SX + 30mm TUNGSTEN

Pos.	Cod.	Descrizione	Description	Description	Benennung	Descripcion	Descriere
1	R17820012	SUPPORTO PUNTALE	SUPPORT FOR EARTH-OPENING BLAD	SUPPORT EMBOUT	MESSERHALTER	SOPORTE PUNTAL	ANSAMBLU SUPORT VIRF
2	R17820441	LAMA PUNTALE	BLADE SPIKE	LAME EMBOUT	MESSER STUTZE	CUCHILLA PUNTAL	LAMA VARF
3	R17820661	DENTE ARTIGLIO RAPIDO REVERSIB	POINT ARTIGLIO RAPIDO REVERSIB	EMBOUT GRIFFE ARTIG.	ZAHN KLAUESTUTZE ARTIG.	DIENTE PUNTAL GARRA	DINTE ARTIG. Atasare Rapida Rev
4	R17820061	ASSIEME ROMPIZOLLE	CLOD-BREAKING BLADE	LAME BRISE-MOTTES	MESSER.SCHOLLENBRECHER	CUCHILLA DESTERRONADOR	ANS. SPARGATOR
5	M74100435	ZAPPAAD ELICA DESTRA S=10	RIGHT C BLADES (THICKNESS 10)	LAME HELICE DRT	RECHTES BOGENMESSER	AZADA HELICE DERECHA	SAPA ELICOIDALADREAPTA
6	M74100436	ZAPPAAD ELICA SINISTRA S=10	LEFT C BLADES (THICKNESS 10)	LAME HELICE GCH	BOGENMESSER SX	AZADA HELICE SX	SAPA ELICOIDALASTANGA
7	F01020344	VITE M24X 3X100 U5737 10.9 ZD	SCREW 24X100 5737 10.9 ZN	VIS 24X100 5737 10.9 ZN	SCHRAUBE 24X100 5737 10.9 ZN	TORNILLO 24X100 5737 10.9 ZN	SUR. M24X100 5737 10.9 ZN
8	G18701590	RONDELLA 25X35X2,5 ZB	WASHER 25 x 35 x2,5 ZB	RONDELLE 25 x 35 x2,5 ZB	UNTERLEGSCHHEIBE 25 x 35 x2,5	ARANDELA 25 x 35 x2,5 ZB	SAIBA 25X35X2,5 ZB
9	F01200379	DADO M24X 3 U5588 6.8 ZN	NUT 24 5588 6.8 ZN	ECROU 24 5588 6.8 ZN	MUTTER 24 5588 6.8 ZN	TUERCA 24 5588 6.8 ZN	PIULITAM24X 3 U5588 6.8 ZB
10	F01230144	DADO M24X 3 D982 8 ZN	SELF-LOCKING NUT NORM.24 ZB	ECROU AUTOB.NORM.24 ZB	SELBSTSPERR. MUTTER NORM.24 ZB	TUERCA AUTOB. NORM.24 ZB	PIUL.M24X 3 D982 8 ZN
11	F01060600	BUL.M27X 3X115 5712 10.9 ZN	BOLT M27X 3X115 5712 10.9 Z	VIS M27X 3X115 5712 10.9 Z	SCHRAUBE M27X 3X115 5712	TOR. M27X 3X115 5712 10.9 Z	SUR. M27X 3X115 5712 10.9 ZB
12	F01230150	DADO M27X 3 D982 8 ZN	SELF-LOCKING NUT NORM.27 ZN	ECROU AUTOB.NORM.27 ZN	SELBSTSPERR. MUTTER NORM.27 ZN	TUERCA AUTOB. NORM.27 ZN	PIULITAAUTOB.NORMALA 27 ZB
13	F01020269	VITE M16X 2X140 U5737 8.8 ZG	BOLT M16X 2X140 U5737 8.8 ZG	VIS M16X 2X140 U5737 8.8 ZG	SCHRAUBE M16X 2X140 U5737 8.8	TORNILLO M16X 2X140 U5737 8.8 ZN	SURUB 16X140 6737 8.8 ZN
14	F01200321	DADO M16X 2 U5588 6.8 ZG	NUT M16X2	ECROU M16X2	MUTTER M16X2	DADO M16X2	PIUL. M16X 2 U5588 6.8 ZB
15	F01020210	VITE M14X 2X 80 U5737 8.8 ZN	BOLT M14X 2X 80 U5737 8.8 ZG	VIS M14X 2X 80 U5737 8.8 ZG	SCHRAUBE M14X 2X 80 U5737 8.8	TORNILLO M14X 2X 80 U5737 8.8	SUR. M14X2 X 80 5737 8.8 ZB
16	F01230073	PIULITAAUT.A.M14X2 D982 8G Z	SELF LOCKING NUT M14X2	ECROU AUTOBL. M14X2	SELBSTSPMUTT. M14X2	DADO AUTOBL. M14X2	PIULITAAUT.A.M14X2 D982 8G Z
17	F01020164	VITE M12X1,75X70 U5737 8.8 ZB	BOLT M12X1,75X70 U5737 8.8 ZB	VIS M12X1,75X70 U5737 8.8 ZB	SCHR.M12X1,75X70 U5737 8.8 ZB	TORN.M12X1,75X70 U5737 8.8 ZB	SUR. M12X1,75X70 U5737 8.8 ZB
18	F01230059	DADO M12X1,75 D982 8 ZB	NUT M12X1,75 D982 8 ZB	ECRO.M12X1,75 D982 8 ZB	MUTT.M12X1,75 D982 8 ZB	TUER.M12X1,75 D982 8 ZB	PIUL.M12X1,75 D982 8 ZB
19	F01260047	DADO FLANG.M16 D6923 8.8 ZN	NUT M16 D6923 8.8 ZG	ECROU M16 D6923 8.8 ZG	MUTTER M16 D6923 8.8 ZG	TUERCA M16 D6923 8.8 ZG	PIUL.FLANG.M16 D6923 8.8 ZB
20	F01020350	VITE M24X 3X200 U5737 10.9 ZD	BOLT M24X 3X200 U5737 10.9 ZB	VIS M24X 3X200 U5737 10.9 ZB	SCH. M24X 3X200 U5737 10.9 ZB	TOR. M24X 3X200 U5737 10.9 ZB	SUR. M24X 3X200 U5737 10.9 ZB
21	R17821070	BOCCOLA	BUSCHING	BOITE	BsCHSE	CASQUILLO	BUCSA DISTANTATOARE
22	R17820721	DENTE ART.Tungsteno	TOOTHART.Tungsten	EMBOUT GRIFFE	ZAHN KLAUESTUTZE	DIENTE PUNTAL GARRA	ANS.DINTE ARTG. TG
23	M27100209	COLTELLO DC/DS/DLSX 90X12	COUNTERCLOCKWISE BLADE	COUTEAU DC-BR-CPR 12MM GCH	LINKES MESSER	CUCHILLO IZQUIERDO	CUTIT STINGA
24	M27100210	COLTELLO DC/DS/DL DX 90X12	CLOCKWISE BLADE	COUTEAU DC-BR-CPR 12MM DRT	RECHTES MESSER	CUCHILLO DERECHO	CUTIT DREAPTA
25	F01020263	VITE 16X80 5737 8.G *	SCREW 16X80 5737 8.G	VIS 16X80 5737 8.G *	SCHRAUBE 16X80 5737 8.G	TORNILLO 16X80 5737 8.G	SURUB M16X 2X 80 U5737 8.8
26	F01230085	DADO M16X 2 D982 8 ZB	NUT M16X 2 D982 8 ZB	ECROU M16X 2 D982 8 ZB	MUTT.M16X 2 D982 8 ZB	TUER.M16X 2 D982 8 ZB	PIUL.M16X 2 D982 8 ZB
27	R17820860	ZAPPAAD ELICA DESTRA TG	RIGHT C BLADES TG	LAME HELICE DRT	RECHTES BOGENMESSER TG	AZADA HELICE DERECHA TG	SAPA ELICOIDALADREAPTATG
28	R17820870	ZAPPAAD ELICA SX TUNGSTEN	LEFT HELICOIDAL BLADE TUNGSTEN	LAME HELICE B-C-SC GCH TG	LINKES BOGENMESSER TG	AZADA HELICE IZQUIERDA TUNGSTE	SAPA ELICE SX TUNGSTEN
29	R17820830	ZAPPA ELICA DESTRA P30	RIGHT HELICOIDAL BLADE P30	LAME HELICE B-C-SC DRT P30	RECHTES BOGENMESSER P30	AZADA HELICE DERECHA P30	SAPPAAD ELICE DX P30
30	R17820820	ZAPPA ELICA SINISTRA	RIGHT HELICOIDAL BLADE	LAME HELICE B-C-SC GCH	RECHTES BOGENMESSER	AZADA HELICE DERECHA	SAPASX
31	R17820880	ZAPPA ELICA DESTRA TG P30	RIGHT HELICOIDAL BLADE TG P30	LAME HELICE B-C-SC DRT TG P30	RECHTES BOGENMESSER TUNG. P30	AZADA HELICE DERECHA TG P30	SAPPAAD ELICE DX TUNGSTEN P30
32	R17820890	ZAPPAAD ELICA SX P30 TUNGSTEN	LEFT HELICOIDAL BLADE P30 TG	LAME HELICE B-C-SC GCH P30 TG	LINKES BOGENMESSER SX P30 TG	AZADA HELICE IZQUIERDA P30 TG	SAPA ELICE SX P30 TUNGSTEN

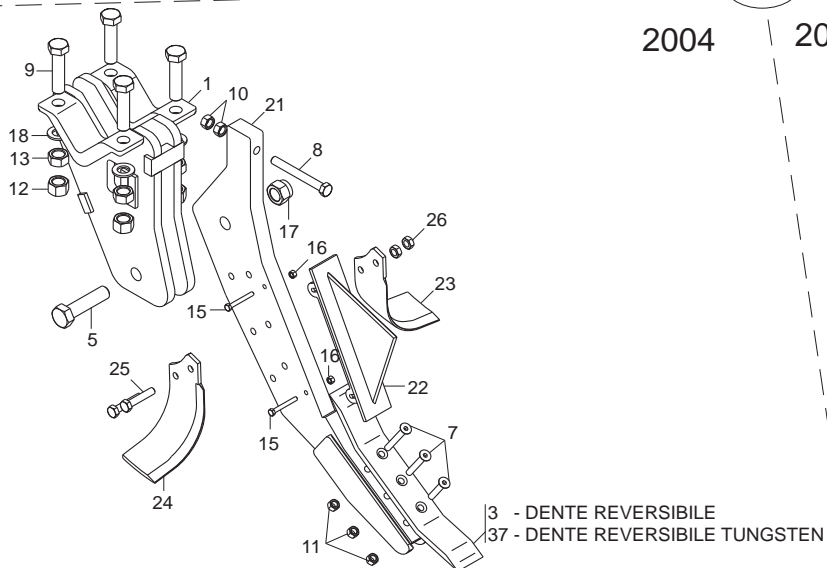
TAV. 090



2003

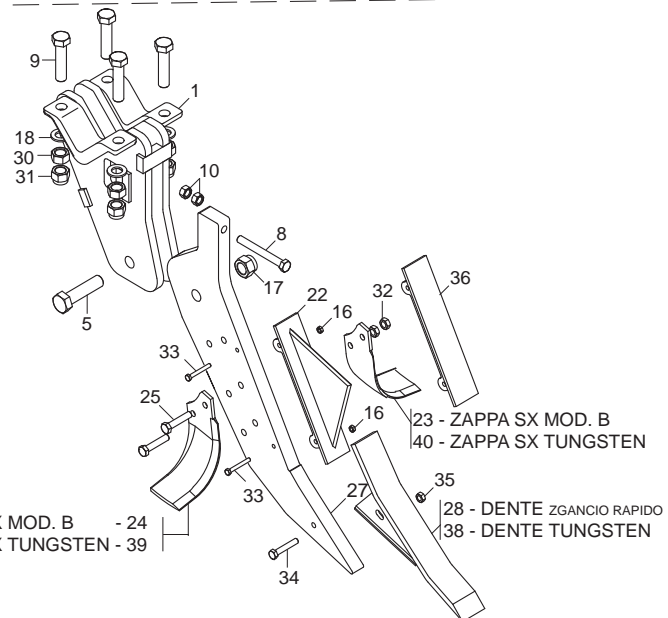


2006-2007



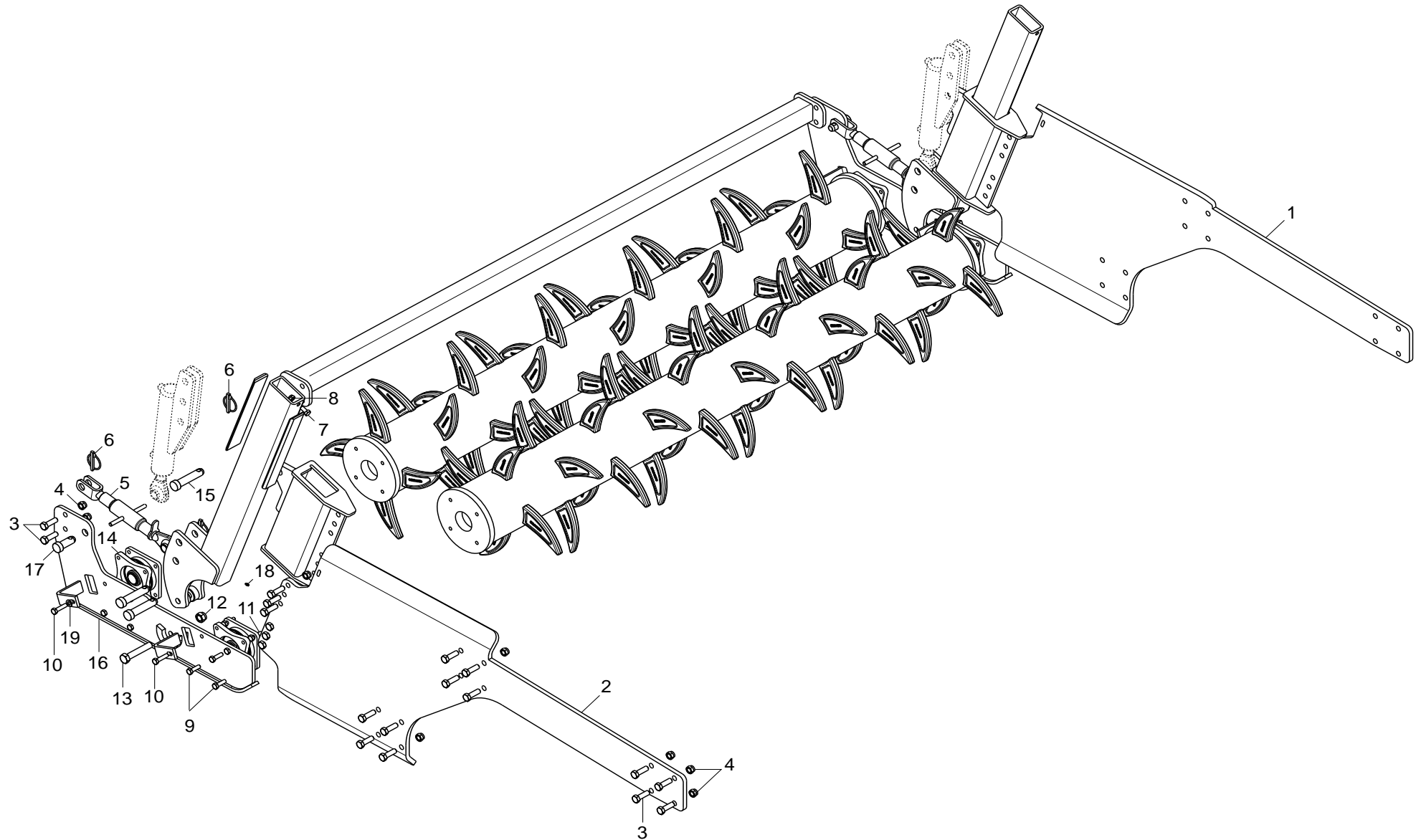
2004

2005



TAV. 030

MOD. 2008

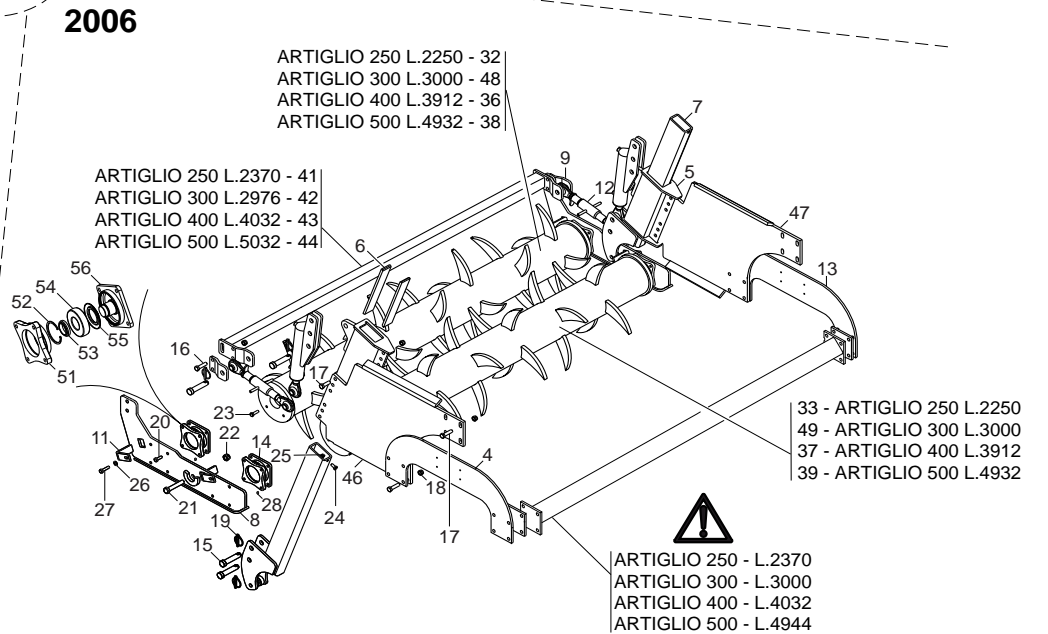
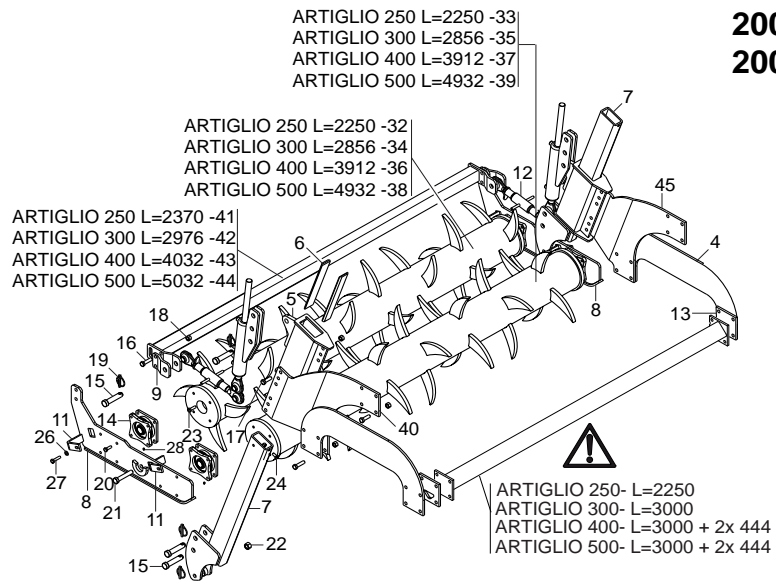
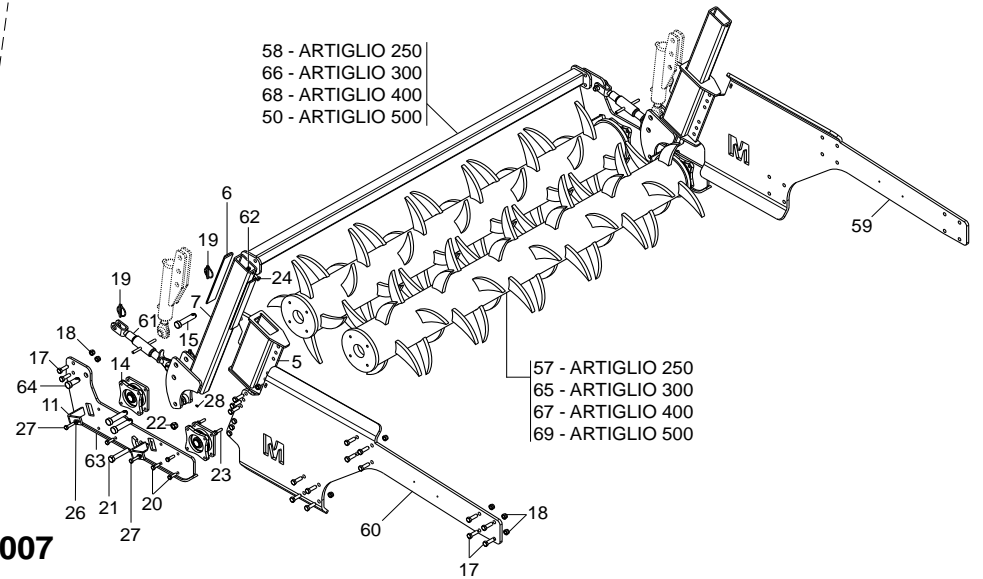
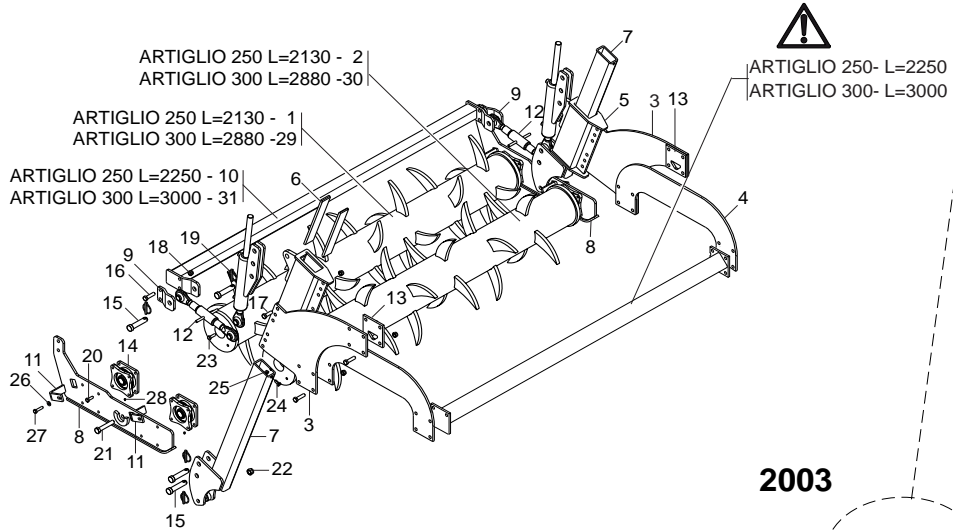


DOPPIO RULLO POSTERIORE MOD. 2008

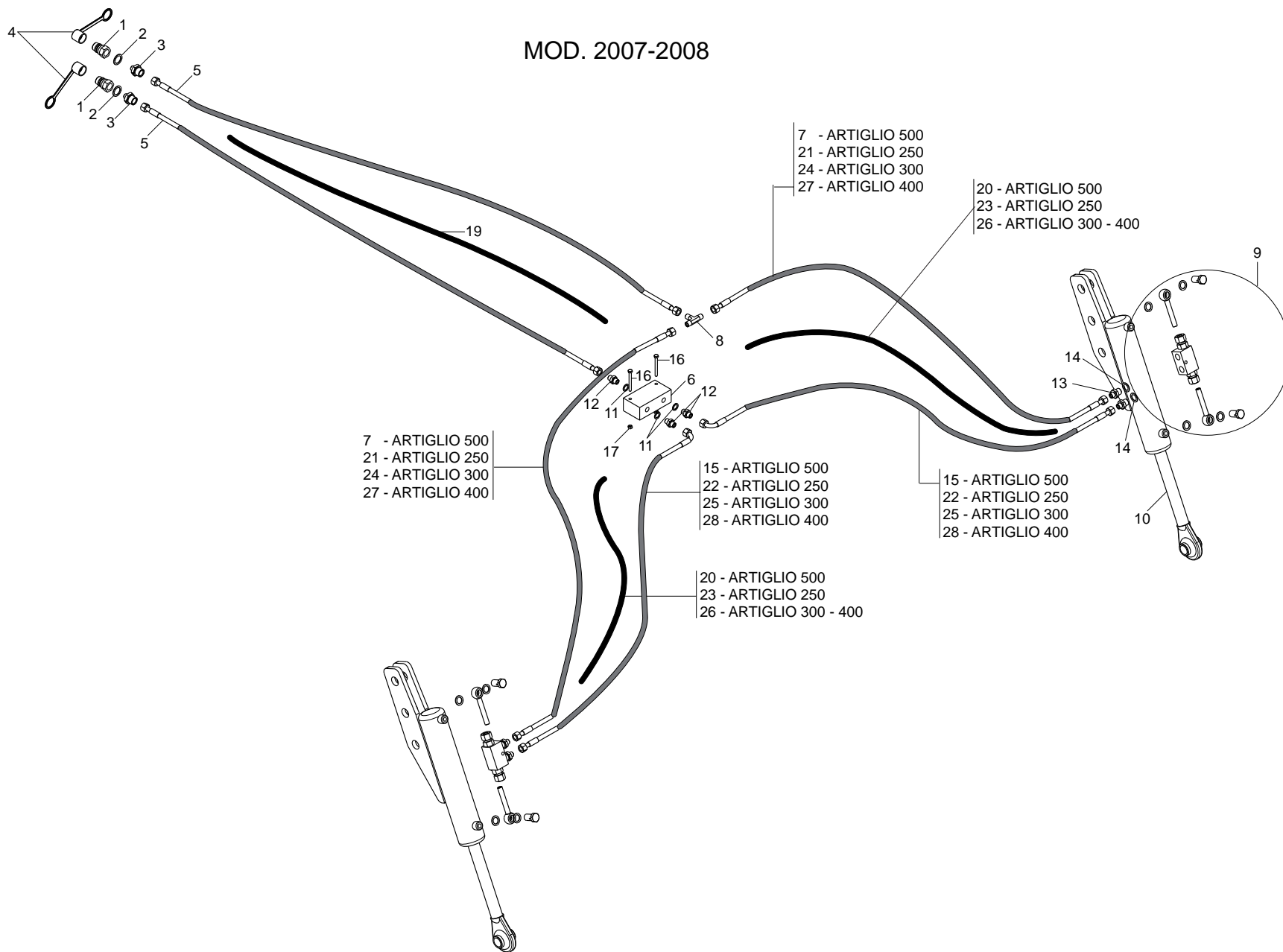
TAV. 030

Pos.	Cod.	Descrizione	Description	Description	Benennung	Descripcion	Descriere
1	R17815761	LAMA SUPPORTO REGOLAZIONE SX	SUPPORT BLADE ADJUSTMENT SX	SUPPORT LAME REGLAGE SX	HALTERUNG MESSER SX	CUCHILLA SOPORTE SX	LAMA SUPORT REGLARE SX
2	R17815751	PIASTRA SOPORTO REGOLAZIONE SX	LEFT BLADE SUPPORT	LAMA SUPPORT GCH	MESSER SUPPORT SX	CUCHILLA SOPORTO SX	LAMA SUPORT REGLARE SX
3	F01020252	VITE M16X 2X 50 U5737 8.8 ZB	BOLTM16X 2X 50 U5737 8.8 ZB	VIS M16X 2X 50 U5737 8.8 ZB	SCHR.M16X 2X 50 U5737 8.8 ZB	TORN.M16X 2X 50 U5737 8.8 ZB	SUR. M16X 2X 50 U5737 8.8 ZB
4	F01230085	DADO M16X 2 D982 8 ZB	NUT M16X 2 D982 8 ZB	ECROU M16X 2 D982 8 ZB	MUTT.M16X 2 D982 8 ZB	TUER.M16X 2 D982 8 ZB	PIUL.M16X 2 D982 8 ZB
5	F02450022	CILINDRO L=330 L=490 D25,4 ZD	CYLINDER L=330 L=490 D25,4 ZD	CYLINDRE L=330 L=490 D=25,4 ZD	ZYLINDER L=330 L=490 D=25,4 ZD	CILINDRO L=330 L=490 D25,4 ZD	CILINDRU L=330 L=490 D=25,4 ZD
6	F02200507	SPINA SCATTO D. 9 B/83 ZN	SNAP PIN D 9 B/83	FICHE A DETENTE D 9 B/83	EINRASTSTIFT D 9 B/83	CLAVIJA DE MUELLE D 9 B/83	STIFT RESORT D 9 ZB B/83
7	F01020508	VITE M12X1,75X25 U5739 8.8 ZN	BOLTM 12X25	VIS M 12 X 25	SCHRAUBE M 12 X 25	TORNILLO M 12 X 25	SURUB M12X1,75X25 5739 8.8 ZN
8	F01230059	DADO M12X1,75 D982 8 ZB	NUT M12X1,75 D982 8 ZB	ECRO.M12X1,75 D982 8 ZB	MUTT.M12X1,75 D982 8 ZB	TUER.M12X1,75 D982 8 ZB	PIUL.M12X1,75 D982 8 ZB
9	F01010288	VITE M12X1,25X35 U5740 8.8 ZN	SCREW M12X1,25X35 U5740 8.8 ZB	VIS M12X1,25X35 U5740 8.8 ZB	SCHR.M12X1,25X35 U5740 8.8 ZB	TORN.M12X1,25X35 U5740 8.8 ZB	SUR. M12X1,25X35 U5740 8.8 ZB
10	F01010292	VITE M12X1,25X45 U5740 8.8 ZG	BOLT M12X1,25X45 U5740 8.8 ZG	VIS M12X1,25X45 U5740 8.8 ZG	SCHRAUBE M12X1,25X45 U5740 8.8	TORNILLO M12X1,25X45 U5740 8.8	SUR. M12X1,25X45 U5740 8.8 ZB
11	F01020528	VITE M12X1,75X40 U5739 10.9 ZD	SCREW 12X40 5739 10.9 ZN	VIS 12X40 5739 10.9 ZN	SCHRAUBE 12X40 5739 10.9 ZN	TORNILLO 12X40 5739 10.9 ZN	SURUB 12X40 5739 10.9 ZN
12	F01230131	DADO M20X 2,5 D982 6 ZB	NUT M20X 2,5 D982 6 ZB	ECRO.M20X 2,5 D982 6 ZB	MUTT.M20X 2,5 D982 6 ZB	TUER.M20X 2,5 D982 6 ZB	PIUL.M20X 2,5 D982 6 ZB
13	F01020313	VITE M20X2,5X110 U5737 8.8 ZN	BOLT 20X110 5737 8.8 GALVANIZ.	VIS 20X110 5737 8.8 ZN	SCHRAUBE 20X110 5737 8.8 ZN	TORNILLO 20X110 5737 8.8 ZN	SURUB 20X110 5737 8.8 ZN
14	R17015300	ASSIEME CUSCINETTO	BEARING SUPPORT	SUPPORT ROULEMENT	LAGERHALTERUNG	SOPORTE COJINETE	ANSAMBLU LAGAR
15	F20100063	PERNO D25 L91 C40 ZN	PIN GASPARDO D25 L113 C40	PIVOT GASPARDO D25 L113 C40	BOLZEN GASPARDO D25 L113 C40	PERNO GASPARDO D25 L113 C40	BOLT GASPARDO D25 L113 C40
16	R17811403	ASS. SUPPORTO RULLO	FRAME ROLLER	SUPPORT ROULEAU	ROLLE HALTERUNG	SOPORTE RODILLO	ANS. SUPORT RULO
17	R17817910	PERNO ZB	PIN ZB	PIVOT ZB	BOLZEN ZB	PERNO ZB	BOLT ZB
18	F01100011	ING.M6X1 7663-A9SMNPB28 ZN	SPHERE NIPPLE M6X1/A	GRAISSEUR A BILLES M6X1/A	KUGELFETTBsCHSE M6X1/A	ENGRAS. DE ESFERAS M6X1/A	ING.M6X1 7663-A9SMNPB28 ZN
19	F01410076	RONDELLA D12 UNI 6592 ZN	PLANE WASHER D12 UNI 6592 ZN	RONDELLE D12 UNI 6592 ZN	SCHEIBE D12 UNI 6592 ZN	ARANDELA D12 UNI 6592 ZN	SAIBA PLANA D12 UNI 6592 ZB

TAV. 100



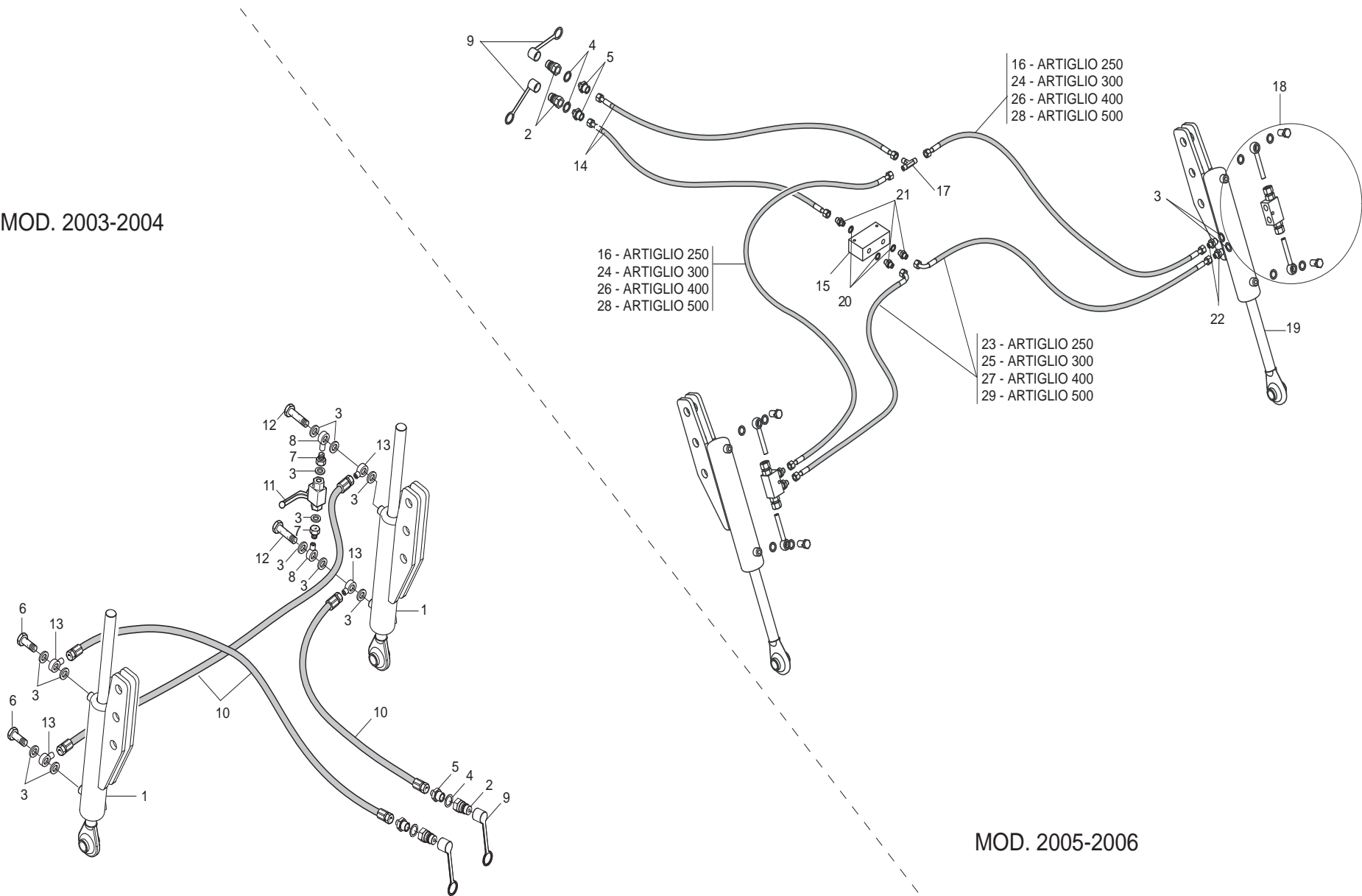
MOD. 2007-2008



Pos.	Cod.	Descrizione	Description	Description	Benennung	Descrpcion	Descriere
1	F03150935	INNESTO RAP.MASCH.1/2A VALV.	QUICK CONNECT MALE CONE 1/2 CO	CONNEXION RAPIDE MALE CONE 1/2	SCHNELLKUPPLUNG GEWINDE KONISC	ACOPLAMIENTO RAPIDO MACHO CONO	CONECTARE RAPIDATA.CU 1/2
2	F03151237	RONDELLA RAME 21X27X1,5 -1/2"	1/2 COPPER WASHER	RONDELLE CUIVRE 1/2	UNTERLEGSCHIEBE KUPFER 1/2	ARANDELA COBRE 1/2	SAIBA RAME 1/2
3	F03150211	NIPPLO MM CIL-CIL 1/2-1/4 ZN	NIPLE 1/4-1/2	NIPLE 1/4-1/2	NIPLE 1/4-1/2	NIPLE 1/4-1/2	NIPLU 1/4-1/2
4	F05150325	CAPPUCCIO PROT.INNESTO RAP:1/2	COVER 1/2	COUVERCLE 1/2	DECKEL 1/2	TAPA 1/2	GLUGA CONECTARE 1/2
5	R17817920	TUBO 1/4 FF L=2000	PIPE 1/4 FF L=2000	TUBE 1/4 FF L=2000	ROHR 1/4 FF L=2000	TUBO 1/4 FF L=2000	TUB 1/4 FF L=2000
6	F03151044	DIVISORE DI FLUSSO A 2 VIE	FLOW DIVISOR	FLUID DIVISOR	OELVERTEILER	DIVISOR DE FLUJO	DIVIZOR FLUX
7	G10411711	TUBO 1/4R2 F-F 1/4 L.3600 LM	PIPE 1/4R2 F-F 1/4 L.3600 LM	TUBE 1/4R2 F-F 1/4 L.3600 LM	ROHR 1/4R2 F-F 1/4 L.3600 LM	TUBO 1/4R2 F-F 1/4 L.3600 LM	TUB 1/4R2 F-F 1/4 L.3600 LM
8	F03151219	RACCORDO -T- MASCHIO 1/4 ZN	MALE T-UNION 1/4 ZINC.	RACCORD -T- MALE 1/4 ZING.	ANSCHLUSSTsCK -T- GEWINDE 1/4	UNIN -T- MACHO 1/4 CINC. R	ACORD -T- TATA 1/4 ZINC. R
9	F03151158	KIT VALVOLABLOCCO 3/8 7014200	KIT CHECK VALVES 3/8 7014200	KIT CLAPET DE BLOCAGE 3/8	KIT RUCKSCHLAGVENTIL 3/8	KIT VALVULAANTIRATORNO 3/8	KIT VALVABLOC 3/8 7014200
10	R17811481	CILINDRO 30X70 - 280	CYLINDER 30X70 - 280	CYLINDRE 30X70 - 280	ZYLINDER 30X70 - 280	CILINDRO 30X70 - 280	ANSAMBLU CILINDRU 30X70 - 280
11	F03151238	RONDELLA RAME 13X19X1,5 -1/4"	1/4 COPPER WASHER	RONDELLE CUIVRE 1/4	UNTERLEGSCHIEBE KUPFER 1/4	ARANDELA COBRE 1/4	SAIBA RAME 1/4
12	F03150266	NIPPLO MM CIL-CIL 1/4-1/4 ZN	NIPPLE GALV.CYL.MALE 1/4 ZN	NIPPLE MALE CYL. 1/4 ZN	NIPPELZYL 1/4 ZN	NIPLE MACHO CIL.1/4 ZN	NIPLU TATA CIL.1/4 ZN
13	F03150310	NIPPLO MM CIL-CIL 3/8-1/4 ZN	NIPPLE GALV.CYL.MALE 3/8-1/4 ZN	NIPPLE MALE CYL.3/8-1/4 ZN	NIPPELZYL.3/8-1/4 ZN	NIPLE MACHO CIL.3/8-1/4 ZN	NIPLU TATA CIL.3/8-1/4 ZN
14	F03151240	RONDELLA RAME 3/8	3/8 COPPER WASHER	RONDELLE CUIVRE 3/8	UNTERLEGSCHIEBE KUPFER 3/8	ARANDELA COBRE 3/8	SAIBA RAME 3/8
15	G15210561	TUBO 1/4R2 C-F 1/4 L.3500 LM	PIPE 1/4R2 C-F 1/4 L.3500 LM	TUBE 1/4R2 C-F 1/4 L.3500 LM	ROHR 1/4R2 C-F 1/4 L.3500 LM	TUBO 1/4R2 C-F 1/4 L.3500 LM	TUB 1/4R2 C-F 1/4 L.3500 LM
16	F01020416	VITE M 6X 1X 55 U5739 8.8 ZN	BOLT M 6X 1X 55 U5739 8.8 ZN	VIS M 6X 1X 55 U5739 8.8 ZN	SCHR.M 6X 1X 55 U5739 8.8 ZN	TORN.M 6X 1X 55 U5739 8.8 ZN	SUR. M 6X 1X 55 U5739 8.8 ZN
17	F01220011	DADO M 6X 1 D980 8 ZG	SELF LOCKING NUT M6	ECROU AUTOBL. M6	SELBSTSPERR.MUTTER M6	DADO AUTOBL. M6	PIULITA AUTOFRINARE M6 USM8-98
18	F05150058	FASCETTA POLYAM.7,8X550 31920	POLYAMIDE FASTENING STRAPS 9X5	COLLIER POLYAMIDE 9X508 31920	SHELLE POLYAMID 9X508 31920	ABRAZADERA POLIAMIDA 9X508 319	COLIER PLASTIC 9X508 31920
19	F03100383	GUAINA TELATAD=65 L=1750	SHEATH D=65 L=1750	GAINÉ D=65 L=1750	KABEL D=65 L=1750	VAINA D=65 L=1750	PROTECTIE TEXTILA D=65 L=1750
20	F03100384	GUAINA TELATAD=65 L=3400	SHEATH D=65 L=3400	GAINÉ D=65 L=3400	KABEL D=65 L=3400	VAINA D=65 L=3400	PROTECTIE TEXTILA D=65 L=3400
21	G17915100	TUBO 1/4 F-F L.2800	PIPE 1/4 F-F L.2800	TUBE 1/4 F-F L.2800	ROHR 1/4 F-F L.2800	TUBO 1/4 F-F L.2800	TUB 1/4 F-F L.2800
22	G15210551	TUBO 1/4R2 C-F L.2750 LM	PIPE 1/4R1 C-F L.2750 LM	TUBE 1/4R1 C-F L.2750 LM	ROHR 1/4R1 C-F L.2750 LM	TUBO 1/4R1 C-F L.2750 LM	TUB 1/4R2 C-F L.2750 LM
23	F03100362	GUAINA TELATAD=65 L=2350	SHEATH D=65 L=2350	GAINÉ D=65 L=2350	KABEL D=65 L=2350	VAINA D=65 L=2350	PROTECTIE TEXTILA D=65 L=2350
24	R17814480	TUBO 1/4R2 F1/4-F1/4 L=3000	PIPE 1/4R2 F1/4-F1/4 L=3000	TUBE 1/4R2 F1/4-F1/4 L=3000	ROHR 1/4R2 F1/4-F1/4 L=3000	TUBO 1/4R2 F1/4-F1/4 L=3000	TUB 1/4R2 F1/4-F1/4 L=3000
25	G15210631	TUBO 1/4R2 C-F L.3000 LM	PIPE 1/4R2 C-F L.3000 LM	TUBE 1/4R2 C-F L.3000 LM	ROHR 1/4R2 C-F L.3000 LM	TUBO 1/4R2 C-F L.3000 LM	TUB 1/4R2 C-F L.3000 LM
26	F03100371	GUAINA TELATAD=65 L=3000	SHEATH D=65 L=3000	GAINÉ D=65 L=3000	KABEL D=65 L=3000	VAINA D=65 L=3000	PROTECTIE D=65 L=3000
27	R17814490	TUBO 1/4 R2 F-F 1/4 L.3150	PIPE 1/4 R2 F-F 1/4 L.3150	TUBE 1/4 R2 F-F 1/4 L.3150	ROHR 1/4 R2 F-F 1/4 L.3150	TUBO 1/4 R2 F-F 1/4 L.3150	TUB 1/4 R2 F-F 1/4 L.3150
28	G15210950	TUBO 1/4 R2 C-F 1/4 L.3150	PIPE 1/4 R2 C-F 1/4 M.3150	TUBE 1/4 R2 C-F 1/4 M.3150	ROHR 1/4 R2 C-F 1/4 M.3150	TUBO 1/4 R2 C-F 1/4 M.3150	TUB 1/4 R2 C-F 1/4 L.3150

TAV. 040

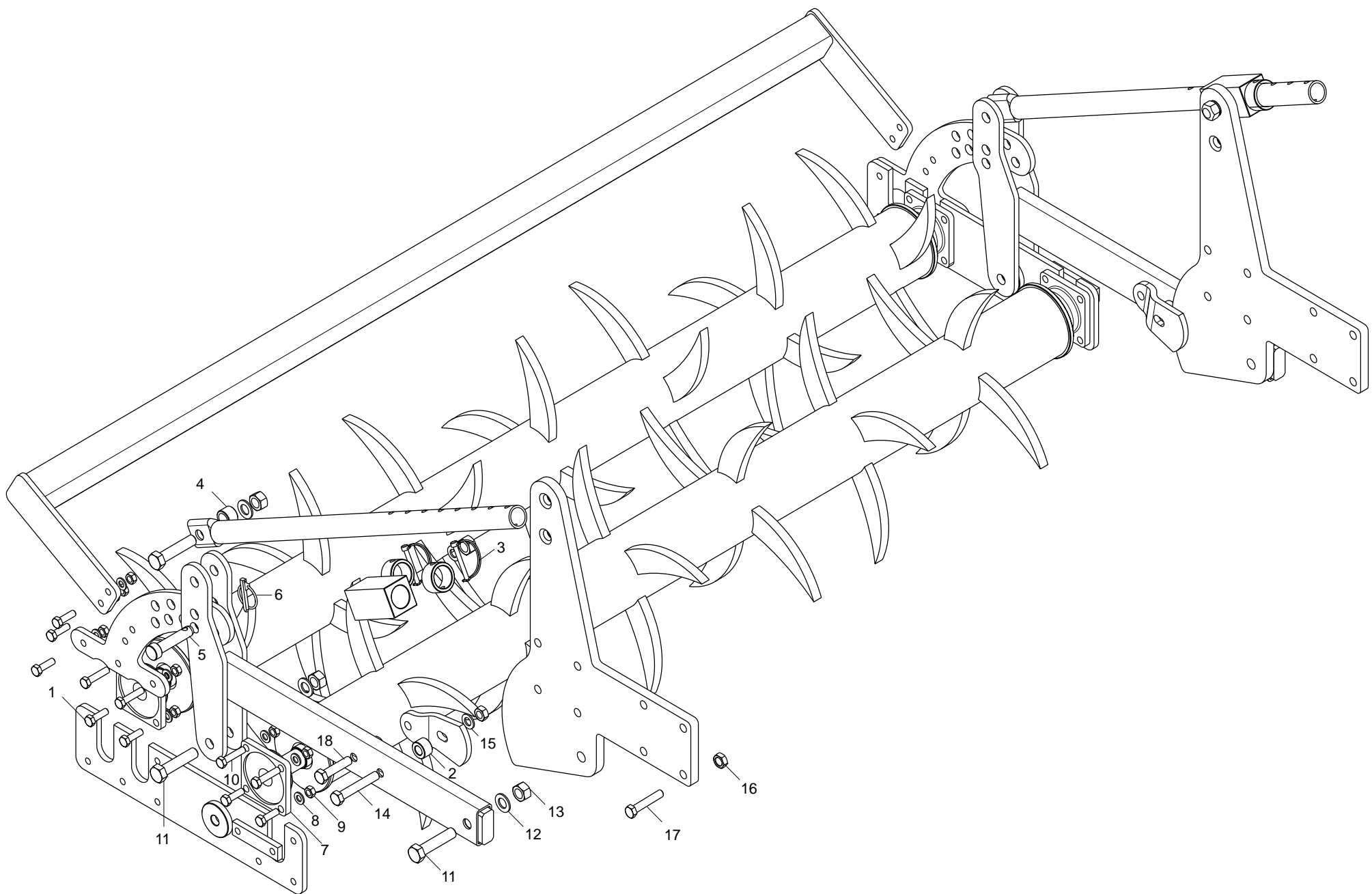
MOD. 2003-2004



IMPIANTO OLEODINAMICO MOD. 2003-2004-2005-2006

TAV. 040

Pos.	Cod.	Descrizione	Description	Description	Benennung	Descrpcion	Descriere
1	R17811480	CILINDRO 30X70 - 280	CYLINDER 30X70 - 280	CYLINDRE 30X70 - 280	ZYLINDER 30X70 - 280	CILINDRO 30X70 - 280	ANSAMBLU CILINDRU 30X70 - 280
2	F03150935	INNESTO RAP.MASCH.1/2A VALV.	QUICK CONNECT MALE CONE 1/2 CO	CONNEXION RAPIDE MALE CONE 1/2	SCHNELLKUPPLUNG GEWINDE KONISCH	ACOPLAMIENTO RAPIDO MACHO CONO	CONECTARE RAPIDA TATA.CU 1/2
3	F03151240	RONDELLA RAME 3/8	3/8 COPPER WASHER	RONDELLE CUIVRE 3/8	UNTERLEGSCHLEIBE KUPFER 3/8	ARANDELA COBRE 3/8	SAIBA RAME 3/8
4	F03151237	RONDELLA RAME 21X27X1,5 -1/2"	1/2 COPPER WASHER	RONDELLE CUIVRE 1/2	UNTERLEGSCHLEIBE KUPFER 1/2	ARANDELA COBRE 1/2	SAIBA RAME 1/2
5	F03150211	NIPPLO MM CIL-CIL 1/2-1/4 ZN	NIPLE 1/4-1/2	NIPLE 1/4-1/2	NIPLE 1/4-1/2	NIPLE 1/4-1/2	NIPLU 1/4-1/2
6	F03151223	RACCORDO VITE CAVA 3/8	UNION BOLT HOLLOW 3/8	RACCORD VIS CREUSE 3/8	ANSCHLUSS GEWINDEHOHLSCHR.3/8	UNIN TORNILLO RANURA 3/8 R	ACORD SURUB CAVA 3/8 R
7	F03151150	GIUNZ.DIRITTA FIL.CIL.3/8-12LR	CHAIN JOINT 3/8-12LR	JONCTIONS CHAINE 3/8-12LR	KETTENVERBINDUNG 3/8-12LR	UNIONES CADENA 3/8-12LR	JONCTIUNE CIL.3/8-12LR
8	F03150824	ADATT. OCCHIO 3/8 L.220	EYE UNION 3/8 L.200	RACCORD OEIL 3/8 L.200	TSENVERBINDUNGSSTsCK 3/8 L.200	UNIN OJO 3/8 L.200	RACORD OCHI 3/8 L.220
9	F05150325	CAPPUCCIO PROT.INNESTO RAP.1/2	COVER 1/2	COUVERCLE 1/2	DECKEL 1/2	TAPA 1/2	GLUGA CONECTARE 1/2
10	G14214131	TUBO 1/4R2 CF1/4-F1/4 L.5300	PIPE 1/4R2 CF1/4-F1/4 L.5300	TUBE 1/4R2 CF1/4-F1/4 L.5300	ROHR 1/4R2 CF1/4-F1/4 L.5300	TUBO 1/4R2 CF1/4-F1/4 L.5300	TUBO 1/4R2 CF1/4-F1/4 L.5300
11	F03151246	RUBINETTO F-F 3/8	BREATHER TAP F-F 3/8	BOUCHON REFOUL F-F 3/8	ENTLsFTUNGSPFROPFEN F-F 3/8	TAPON PURGADOR F-F 3/8	ROBINET F-F 3/8
12	F03151224	RACCORDO VITE CAVA 3/8 8 FORI	UNION BOLT HOLLOW 3/8	RACCORD VIS CREUSE 3/8	ANSCHLUSS GEWINDEHOHLSCHR.3/8	UNIN TORNILLO RANURA 3/8 R	RACORD SURUB 3/8 8 GAURI
13	F03151181	OCCHIO FILETTATO 3/8 - 1/4	UNION BOLT HOLLOW 3/8 - 1/4	RACCORD VIS CREUSE 3/8 - 1/4	ANSCHLUSS GEWINDEHOHLSCHR.3/8	UNIN TORNILLO RANURA 3/8 - 1/4	GAURA FILETATA 3/8 - 1/4
14	G15210533	TUBO 1/4R2 C-F 1/4 L2000 HL/ID	PIPE 1/4R2 C-F 1/4 L2000 HL/ID	TUBE 1/4R2 C-F 1/4 L2000 HL/ID	ROHR 1/4R2 C-F 1/4 L2000 HL/ID	TUBO 1/4R2 C-F 1/4 L2000 HL/ID	TUB 1/4R2 C-F 1/4 L2000 HL/ID
15	F03151044	DIVISORE DI FLUSSO A 2 VIE	FLOW DIVISOR	DIVISEUR DE FLUX	OELVERTEILER	DIVISOR DE FLUJO	DIVIZOR FLUX
16	G17915100	TUBO 1/4 F-F L.2800	PIPE 1/4 F-F L.2800	TUBE 11/4 F-F L.2800	ROHR 1/4 F-F L.2800	TUBO 1/4 F-F L.2800	TUB 1/4 F-F L.2800
17	F03151219	RACCORDO -T- MASCHIO 1/4 ZN	MALE T-UNION 1/4 ZINC.	RACCORD -T- MALE 1/4 ZING.	ANSCHLUSSTsCK-T- GEWINDE 1/4	UNIN -T- MACHO 1/4 CINC. R	ACORD -T- TATA 1/4 ZINC. R
18	F03151158	KIT VALVOLA BLOCCO 3/8 7014200	KIT CHECK VALVES 3/8 7014200	KIT CLAPET DE BLOCAGE 3/8	KIT RUCKSCHLAGVENTIL 3/8	KIT VALVULA ANTIRATORNO 3/8	KIT VALVABLOC 3/8 7014200
19	R17811481	CILINDRO 30X70 - 280	CYLINDER 30X70 - 280	CYLINDRE 30X70 - 280	ZYLINDER 30X70 - 280	CILINDRO 30X70 - 280	ANSAMBLU CILINDRU 30X70 - 280
20	F03151238	RONDELLA RAME 13X19X1,5 -1/4"	1/4 COPPER WASHER	RONDELLE CUIVRE 1/4	UNTERLEGSCHLEIBE KUPFER 1/4	ARANDELA COBRE 1/4	SAIBA RAME 1/4
21	F03150266	NIPPLO MM CIL-CIL 1/4-1/4 ZN	NIPPLE GALV.CYL.MALE 1/4 ZN	NIPPLE MALE CYL. 1/4 ZN	NIPPELZYL.1/4 ZN	NIPLE MACHO CIL.1/4 ZN	NIPLU TATA CIL.1/4 ZN
22	F03150310	NIPPLO MASCH.CIL.3/8-1/4 ZN	NIPPLE GALV.CYL.MALE3/8-1/4 ZN	NIPPLE MALE CYL.3/8-1/4 ZN	NIPPELZYL.3/8-1/4 ZN	NIPLE MACHO CIL.3/8-1/4 ZN	NIPLU TATA CIL.3/8-1/4 ZN
23	G15210551	TUBO 1/4R2 C-F L.2750 LM	PIPE 1/4R1 C-F L.2750 LM	TUBE 1/4R1 C-F L. 2750 LM	ROHR 1/4R1 C-F L.2750 LM	TUBO 1/4R1 C-F L.2750 LM	TUB 1/4R2 C-F L.2750 LM
24	R17814480	TUBO 1/4R2 F1/4-F1/4 L=3000	PIPE 1/4R2 F1/4-F1/4 L=3000	TUBE 1/4R2 F1/4-F1/4 L=3000	ROHR 1/4R2 F1/4-F1/4 L=3000	TUBO 1/4R2 F1/4-F1/4 L=3000	TUB 1/4R2 F1/4-F1/4 L=3000
25	G15210631	TUBO 1/4R2 C-F L.3000 LM	PIPE 1/4R2 C-F L.3000 LM	TUBE 1/4R2 C-F L. 3000 LM	ROHR 1/4R2 C-F L.3000 LM	TUBO 1/4R2 C-F L.3000 LM	TUB 1/4R2 C-F L.3000 LM
26	R17814490	TUBO 1/4 R2 F-F 1/4 L.3150	PIPE 1/4 R2 F-F 1/4 L.3150	TUBE 1/4 R2 F-F 1/4 L.3150	ROHR 1/4 R2 F-F 1/4 L.3150	TUBO 1/4 R2 F-F 1/4 L.3150	TUB 1/4 R2 F-F 1/4 L.3150
27	G15210950	TUBO 1/4 R2 C-F 1/4 L.3150	PIPE 1/4-R2 C-F 1/4 M.3150	TUBE 1/4-R2 C-F 1/4 M.3150	ROHR 1/4-R2 C-F 1/4 M.3150	TUBO 1/4-R2 C-F 1/4 M.3150	TUB 1/4 R2 C-F 1/4 L.3150
28	G10411711	TUBO 1/4R2 F-F 1/4 L.3600 LM	PIPE 1/4R2 F-F 1/4 L.3600 LM	TUBE 1/4R2 F-F 1/4 L.3600 LM	ROHR 1/4R2 F-F 1/4 L.3600 LM	TUBO 1/4R2 F-F 1/4 L.3600 LM	TUB 1/4R2 F-F 1/4 L.3600 LM
29	G15210561	TUBO 1/4R2 C-F 1/4 L.3500 LM	PIPE 1/4R2 C-F 1/4 L.3500 LM	TUBE 1/4R2 C-F 1/4 L. 3500 LM	ROHR 1/4R2 C-F 1/4 L.3500 LM	TUBO 1/4R2 C-F 1/4 L.3500 LM	TUB 1/4R2 C-F 1/4 L.3500 LM



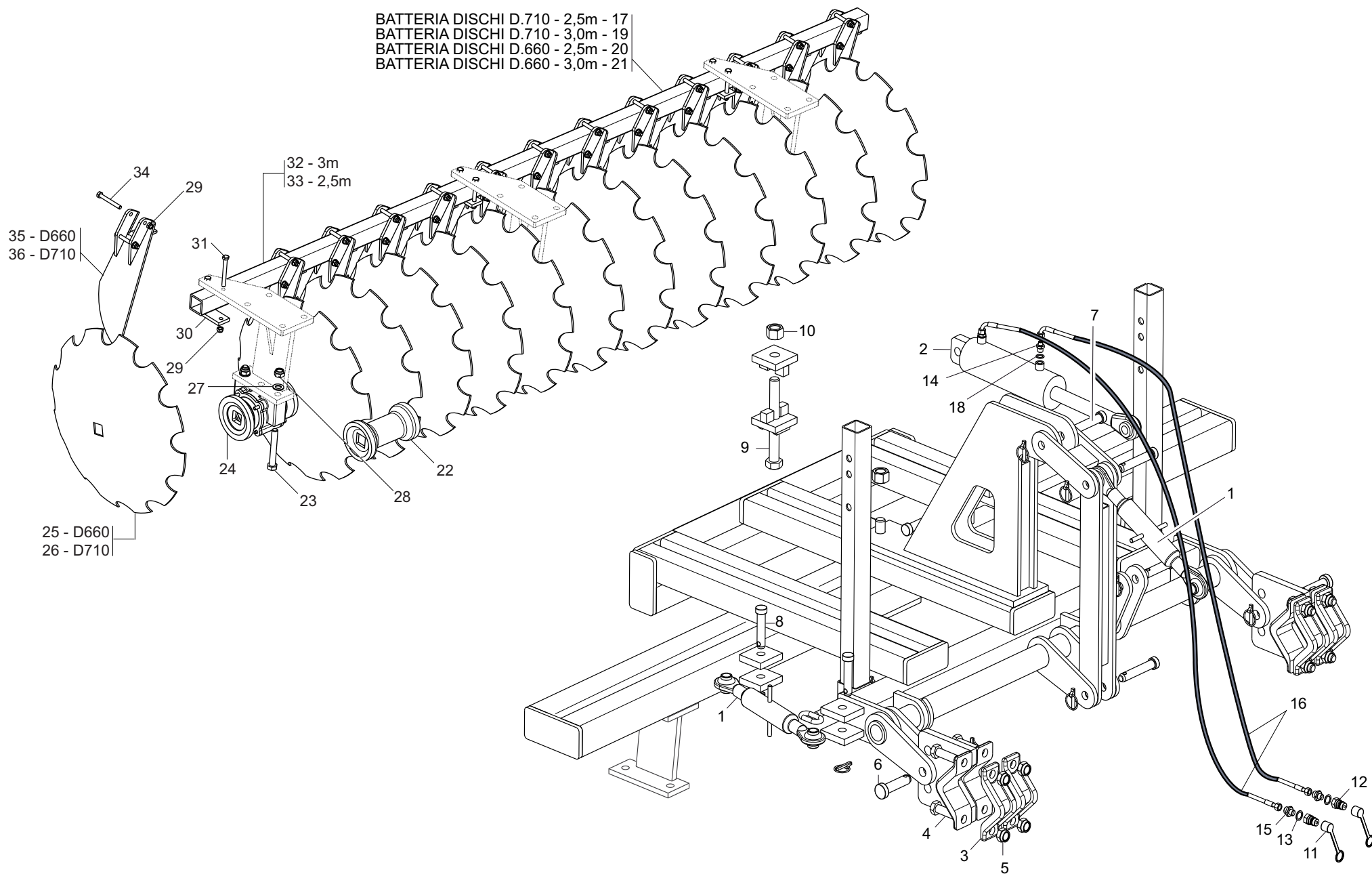
RULLO MECANICO PER ARTIGLIO 250-300

TAV. 160

Pos.	Cod.	Descrizione	Description	Description	Benennung	Descrpcion	Descriere
1	F01020152	VITE M12X1,75X40 U5737 8.8 ZB	BOLT M12X1,75X40 5737 8.8 ZB	VIS M12X1,75X40 5737 8.8 ZB	SCHR.M12X1,75X40 5737 8.8 ZB	TORN.M12X1,75X40 5737 8.8 ZB	SUR. M12X1,75X40 5737 8.8 ZB
2	R17813230	BOCCOLA	BUSCHING	BOITE	BsCHSE	CASQUILLO	BUCSADISTANTATOARE
3	F02200562	SPINA SICUR. D. 8X70 ZN	SPLIT PIN D.8X70 ZB	GOUPILLE D.8X70 ZB	BOLZEN D.8X70 ZB	PERNO D.8X70 ZB	STIFT DE SIGURANTAD.8X70 ZB
4	R17812000	BOCCOLA 21,7X33,7X23 ZN	BUSHING 21,7X33,7X23 ZN	BOITE 21,7X33,7X23 ZN	BsCHSE 21,7X33,7X23 ZN	CASQUILLO 21,7X33,7X23 ZN	BUCSA 21,7X33,7X23 ZN
5	R17813310	PERNO	SCREW	VIS	SCHRAUBE	TORNILLO	BOLT DE POZITIE ZB
6	F02200507	SPINA SCATTO D. 9 B/83 ZN	SNAP PIN D 9 B/83	FICHE A DETENTE D 9 B/83	EINRASTSTIFT D 9 B/83	CLAVIJA DE MUELLE D 9 B/83	STIFT RESORT D 9 ZB B/83
7	F04100073	SUPPORTO CUSCINETTO FY35TF	BEARING SUPPORT	SUPPORT ROULEMENT	LAGERHALTERUNG	SOPORTE COJINETE	SUPORT RULMENT FY35TF
8	F01410076	RONDELLA D12 UNI 6592 ZN	PLANE WASHER D12 UNI 6592 ZN	RONDELLE D12 UNI 6592 ZN	SCHEIBE D12 UNI 6592 ZN	ARANDELA D12 UNI 6592 ZN	SAIBA.PLANA D12 UNI 6592 ZB
9	F01230059	DADO M12X1,75 D982 8 ZB	NUT M12X1,75 D982 8 ZB	ECRO.M12X1,75 D982 8 ZB	MUTT.M12X1,75 D982 8 ZB	TUER.M12X1,75 D982 8 ZB	PIUL.M12X1,75 D982 8 ZB
10	F01020160	VITE M12X1,75X60 U5737 8.8 ZG	BOLT M12X1,75X60 U5737 8.8 ZG	VIS M12X1,75X60 U5737 8.8 ZG	SCHRAUBE M12X1,75X60 U5737 8.8	TORNILLO M12X1,75X60 U5737 8.8	SURUB M12X1,75X60 5737 8.8 ZB
11	F01020325	VITE M20X2,5X 90 U5737 10.9 ZD	BOLT 20X90 5737 10.9G GALVANI	VIS 20X90 5737 10.9G ZN	SCHRAUBE 20X90 5737 10.9G ZN	TORNILLO 20X90 5737 10.9G ZN	SURUB 20X90 5737 10.9 ZN
12	F01410124	ROS.M20 21X 37X 3 U6592 ZG	PLANE WASHER D20 UNI 6592 ZN	RONDELLE D20 UNI 6592 ZN	SCHEIBE D20 UNI 6592 ZN	ARANDELLA D20 UNI 6592 ZN	SAIBA.PLANA D20 UNI 6592 ZB
13	F01230131	DADO M20X 2,5 D982 6 ZB	NUT M20X 2,5 D982 6 ZB	ECRO.M20X 2,5 D982 6 ZB	MUTT.M20X 2,5 D982 6 ZB	TUER.M20X 2,5 D982 6 ZB	PIUL.M20X 2,5 D982 6 ZB
14	F01020285	VITE M16X 2X100 U5737 8.8 ZN	BOLT 16X100 5737 8.8 GALVANIZ	VIS 16X100 5737 8.8 ZN	SCHRAUBE 16X100 5737 8.8 ZN	TORNILLO 16X100 5737 8.8 ZN	SURUB 16X100 5737 8.8 ZN
15	F01410100	ROS.M16 17X 30X 3 U6592 ZG	PLANE WASHER D16 UNI 6592 ZN	RONDELLE D16 UNI 6592 ZN	SCHEIBE D.16 UNI 6592 ZN	ARANDELA D16 UNI 6592 ZN	SAIBA.M16 17X 30X 3 U6592 ZB
16	F01230085	DADO M16X 2 D982 8 ZB	NUT M16X 2 D982 8 ZB	ECROU M16X 2 D982 8 ZB	MUTT.M16X 2 D982 8 ZB	TUER.M16X 2 D982 8 ZB	PIUL.M16X 2 D982 8 ZB
17	F01020260	SURUB M16X2X70 5739 8.8 ZB	BOLT M16X2X70 U5737 8.8 ZG	VISM16X2X70 U5737 8.8 ZG	SCHRAUBE M16X2X70 U5737 8.8 ZG	TORNILLO M16X2X70 U5737 8.8 ZG	SURUB M16X2X70 5739 8.8 ZB
18	F01020262	VITE M16X 2X 80 U5737 8.8 ZG	BOLTM 16X80	VISM 16X80	SCHRAUBE M16X80	TORNILLO M16X80	SURUB M16X 2X 80 U5737 8.8 ZB

TAV. 130

BATTERIA DISCHI D.710 - 2,5m - 17
 BATTERIA DISCHI D.710 - 3,0m - 19
 BATTERIA DISCHI D.660 - 2,5m - 20
 BATTERIA DISCHI D.660 - 3,0m - 21

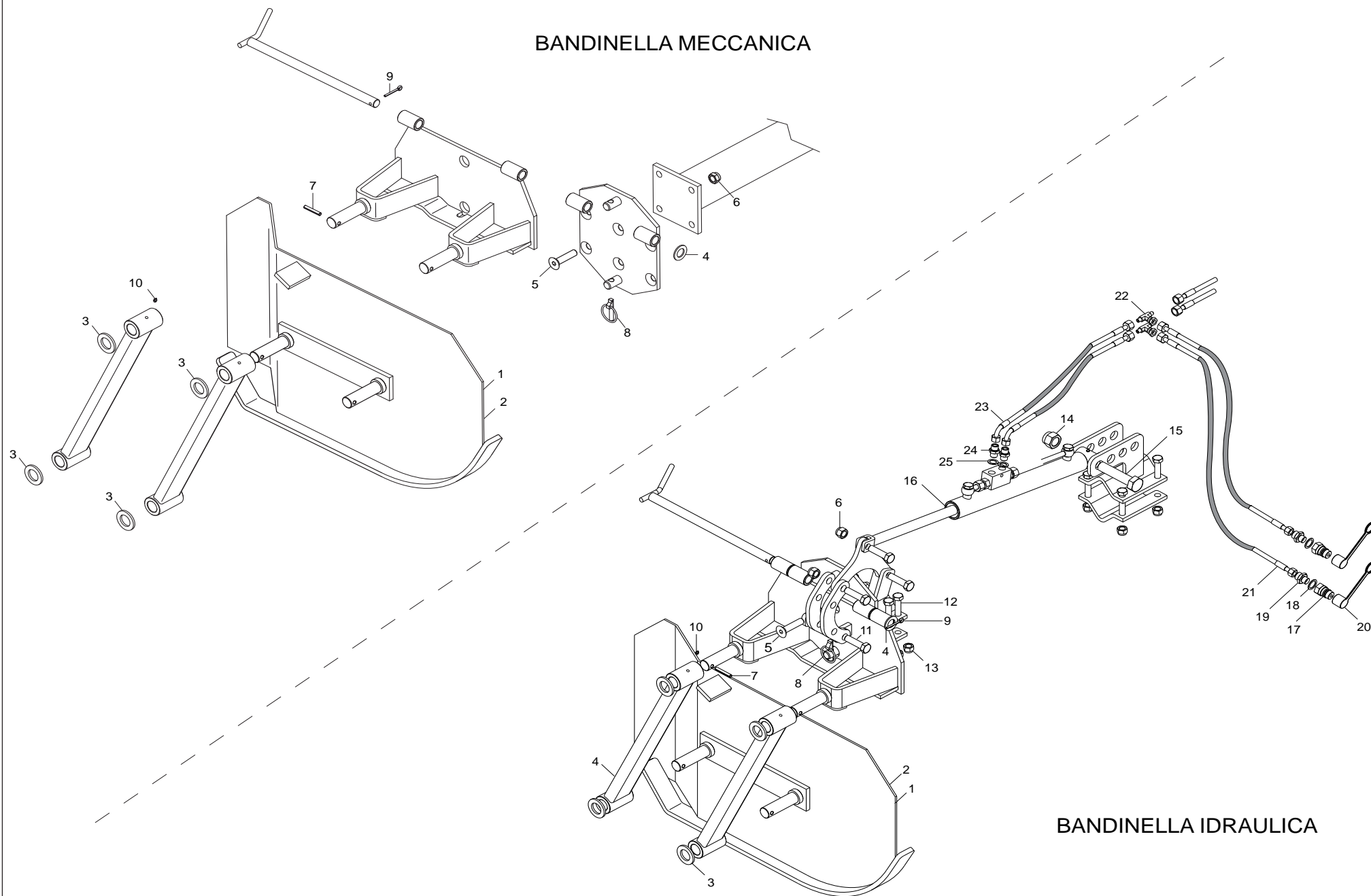


DISCHI POSTERIORI

TAV. 130

Pos.	Cod.	Descrizione	Description	Description	Benennung	Descripcion	Descriere
1	R17815000	TIRANTE TERZO PUNTO 19678	TIE-ROD THIRD POINT 19678	TRINGLE TROISIEME POINT 19678	ZUGSTANGE DRITTER PUNKT 19678	TIRANTE TERCER PUNTO 19678	TIRANT 3 PUNCTE 19678
2	G15313210	CILINDRO CARRELLO DIRECTA	CYLINDER CARRIAGE DIRECTA	CYLINDRE CHARIOT DIRECTA	ZYLINDER WAGEN DIRECTA	CILINDRO CARRETILLA DIRECTA	CILINDRU CARUCIOR DIRECTA
3	R17811170	SCONTRO PER TUBO 100	STRIKER PLATE 100	BUTEE 100	ANSCHLAG 100	ELEMENTO DE EMPALME 100	BRIDAFIXARE TEAVA 100
4	F01020343	VITE M24X 3X 80 U5737 10.9 ZD	BOLT M24X 3X 80 U5737 10.9 ZB	VIS M24X 3X 80 U5737 10.9 ZB	SCHR.M24X 3X 80 U5737 10.9 ZB	TORN.M24X 3X 80 U5737 10.9 ZB	SUR. M24X 3X 80 U5737 10.9 ZB
5	F01230144	DADO M24X 3 D982 8 ZN	SELF-LOCKING NUT NORM.24 ZB	ECROU AUTOB.NORM.24 ZB	SELBSTSPERR. MUTTER NORM.24 ZB	TUERCA AUTOB. .NORM.24 ZB	PIUL.M24X 3 D982 8 ZN
6	F20100078	PERNO D28 L93 C43 ZN	PIN D.28	GOUJON D.28	BOLZEN D.28	PERNO D.28	STIFT GASPARD0 28X99 ZN
7	F20100063	PERNO D25 L91 C40 ZN	PIN GASPARD0 D25 L113 C40	PIVOT GASPARD0 D25 L113 C40	BOLZEN GASPARD0 D25 L113 C40	PERNO GASPARD0 D25 L113 C40	BOLT GASPARD0 D25 L113 C40
8	F20100062	SPINA GASPARD0 25X128 ZN	FOR 3RD POINT	GOUJON 3EME POINT	BOLZEN 3. PUNKT	PERNO 3 PUNTO	PIVOT D.25
9	F01020356	VITE M30X 3,5X260 U5737 8.8 ZN	BOLT M30X 3,5X260 U5737 8.8 ZG	VIS M30X 3,5X260 U5737 8.8 ZG	SCHRAUBE M30X 3,5X260 U5737	TORNILLO M30X 3,5X260 U5737	SURUB M30X 3,5X260 U5737 8.8
10	F01210085	DADO M30X 3,5 U5593 5.8 ZN	NUT M30X 3.5 U5593 5.8 ZB	ECROU M30X 3.5 U5593 5.8 ZB	MUTTER M30X 3.5 U5593 5.8 ZB	TORN. M30X 3.5 U5593 5.8 ZB	PIULITAM30X 3.5 U5593 5.8 ZB
11	F05150325	CAPPUCCIO PROT.INNESTO RAP.1/2	COVER 1/2	COUVERCLE 1/2	DECKEL 1/2	TAPA 1/2	GLUGA CONECTARE 1/2
12	F03150935	INNESTO RAP.MASCH.1/2A VALV.	QUICK CONNECT MALE CONE 1/2 CO	CONNEXION RAPIDE MALE CONE 1/2	SCHNELLKUPPLUNG GEWINDE KONISC	ACOPLAMIENTO RAPIDO MACHO CONO	CONECTARE RAPIDA TATA.CU 1/2
13	F03151237	RONDELLA RAME 21X27X1,5 -1/2"	1/2 COPPER WASHER	RONDELLE CUIVRE 1/2	UNTERLEGSCHLEIBE KUPFER 1/2	ARANDELA COBRE 1/2	SAIBA RAME 1/2
14	F03150310	NIPPLO MM CIL.-CIL 3/8-1/4 ZN	NIPPLE GALV.CYL.MALE3/8-1/4 ZN	NIPPLE MALE CYL.3/8-1/4 ZN	NIPPELZYL.3/8-1/4 ZN	NIPLE MACHO CIL.3/8-1/4 ZN	NIPLU TATA CIL.3/8-1/4 ZN
15	F03150211	NIPPLO MM CIL.-CIL 1/2-1/4 ZN	NIPLE 1/4-1/2	NIPLE 1/4-1/2	NIPLE 1/4-1/2	NIPLE 1/4-1/2	NIPLU 1/4-1/2
16	G15413060	TUBO 1/4R2 CF1/4- F1/4 3850	TUBE 1/4R2 CF1/4-F1/4 3850	TUYAU 1/4R2 CF1/4-F1/4 3850	SCHLAUCH 1/4R2 CF1/4-F1/4 3850	TUBO 1/4R2 CF1/4-F1/4 3850	TUBO 1/4R2 CF1/4- F1/4 3850
17	R17818050	BATTERIA DEI DISCHI 2.5M	BATTERY DISK 2.5M	BATTERIE DU DISQUE	SCHLEIBEN 2.5M	DISCHI 2.5M	BATERIE DISC 2.5M
18	F03151240	RONDELLA RAME 3/8	3/8 COPPER WASHER	RONDELLE CUIVRE 3/8	UNTERLEGSCHLEIBE KUPFER 3/8	ARANDELA COBRE 3/8	SAIBA RAME 3/8
19	R17818030	BATTERIA DEI DISCHI 3M	BATTERY DISK 3M	BATTERIE DU DISQUE 3M	SCHLEIBEN 3M	DISCHI 3M	BATERIE DISC 3M
20	R17818110	BATTERIA DEI DISCHI 2.5M D=660	BATTERY DISK 2.5M D=660	BATTERIE DU DISQUE 2,5M D=660	SCHLEIBEN 2,5M D=660	DISCHI 2,5M D=660	BATERIE DISC 2,5M D=660
21	R17818120	BATTERIA DEI DISCHI 3M D=660	BATTERY DISK 3M D=660	BATTERIE DU DISQUE 3M D=660	SCHLEIBEN 3M D=660	DISCHI 3M D=660	BATERIE DISC 3M D=660
22	R18420090	DISTANZIALE L=230	SPACER	ENTRETOISE	ABSTANDST_CK	DISTANCIADOR	DISTANTIER L=230
23	F01010178	VITE M20X1,5X140 U5738 8.8 ZN	BOLT M20X1,5X140 U5738 8.8 ZN	VIS M20X1,5X140 U5738 8.8 ZN	SCHRAUBE M20X1,5X140 U5738 8.8	TORNILLO M20X1,5X140 U5738 8.8	SURUB M20X1,5X140 U5738 8.8 ZN
24	R18420110	ASSIEME MOZZO	CLUTCH	EMBAYAGE	KUPPLUNG	FRICCION	ANSAMBLU BUTUC
25	R18420300	DISCO D=660	DISC D=660	DISQUE D=660	SCHLEIBE D=660	DISCO D=660	DISC D=660
26	R17816690	DISCO 710	DISK 710	DISQUE 710	SCHLEIBE D710	DISCO 710	DISC 710
27	F01430105	ROS.M20 21X 33X1,4 U8842JBR	WASHER D20 DIN 6798 D. INT. *	RONDELLE D20 DIN 6798 D.INT. *	UNT.SCHLEIBE D20 DIN 6798 D.INT	ARANDELA D20 DIN 6798 D.INT. *	SAIBA M20 21X33X1,4 U8842JBR
28	F01230131	DADO M20X 2,5 D982 6 ZB	NUT M20X 2,5 D982 6 ZB	ECRO.M20X 2,5 D982 6 ZB	MUTT.M20X 2,5 D982 6 ZB	TUER.M20X 2,5 D982 6 ZB	PIUL.M20X 2,5 D982 6 ZB
29	F01230059	DADO M12X1,75 D982 8 ZB	NUT M12X1,75 D982 8 ZB	ECRO.M12X1,75 D982 8 ZB	MUTT.M12X1,75 D982 8 ZB	TUER.M12X1,75 D982 8 ZB	PIUL.M12X1,75 D982 8 ZB
30	R18420230	PIASTRA FISSAGIO	BLADE	LAME	MESSER	CUCHILLA	PLACA DE FIXARE
31	F01020174	VITE M12X1,75X120 5737 8.8 ZN	BOLT 12X120 5737 8.8 GALVANIZ.	VIS 12X120 5737 8.8 ZN	SCHRAUBE 12X120 5737 8.8 ZN	TORNILLO 12X120 5737 8.8 ZN	SUR. M12X1,75X120 5737 8.8 ZB
32	R18420280	TUBO 60X60X6L=3100	TUBE 60X60X6L=3100	TUBE 60X60X6L=3100	ROHR 60X60X6L=3100	TUBO 60X60X6L=3100	TUB 60X60X6L=3100
33	R17860010	TUBO 60X60X6L=2500	TUBE 60X60X6L=2500	TUBE 60X60X6L=2500	ROHR 60X60X6L=2500	TUBO 60X60X6L=2500	TUB 60X60X6L=2500
34	F01020170	VITE M12X1,75X100 5737 8.8 Z	BOLT M 12X100	VISM 12X100	SCHRAUBE M 12X100	TORNILLO M 12X100	SURUB M12X1,75X100 5737 8.8 ZB
35	R18420270	RASCHIATERRA	SOIL SCRAPER	DECROITTOIR	ABSTREIFER	RASCADOR	RAZUITOARE
36	R17860020	RASCHIATERRA	SOIL SCRAPER	DECROITTOIR	ABSTREIFER	RASCADOR	RAZUITOARE

BANDINELLA MECCANICA



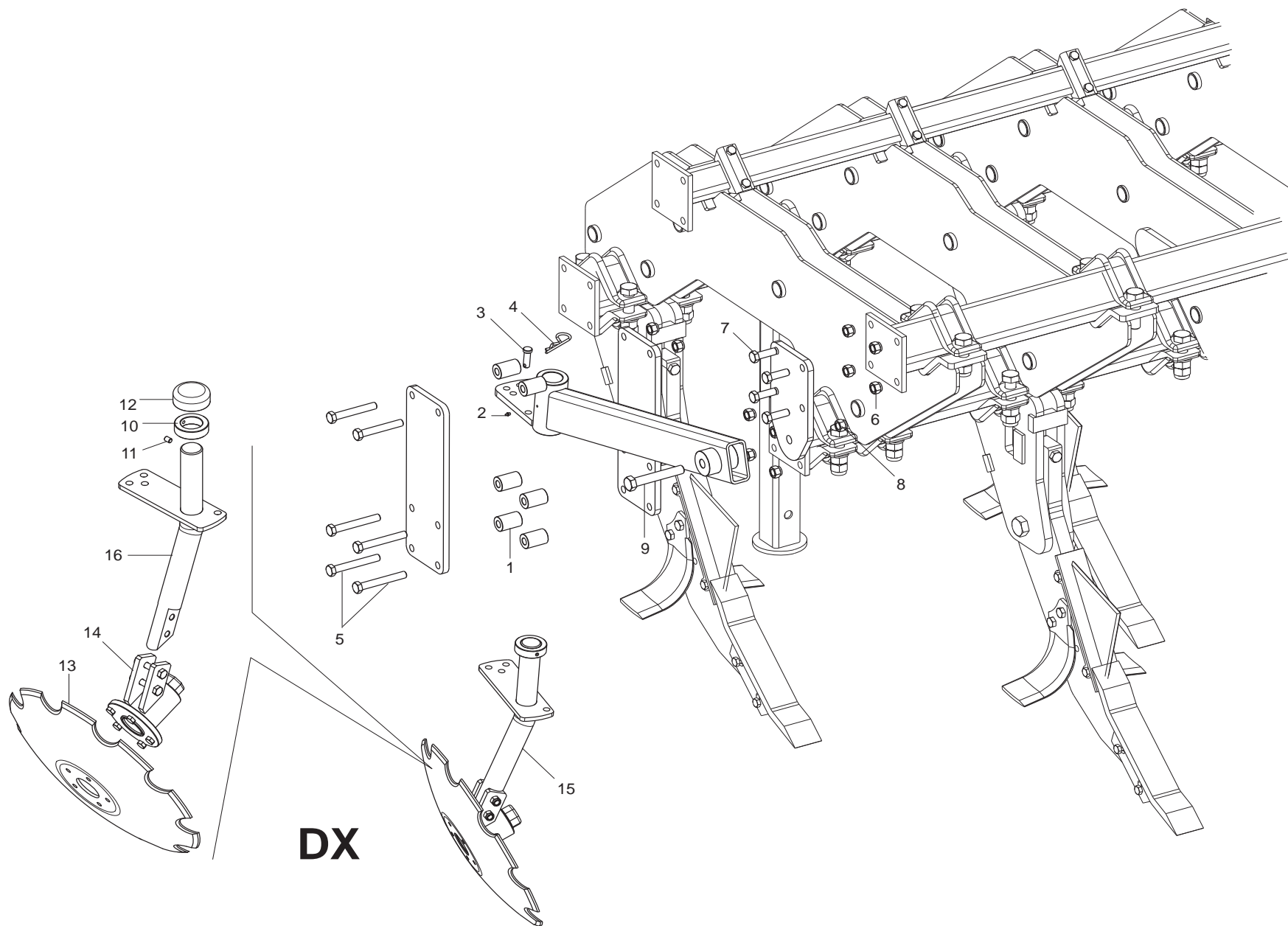
BANDINELLA IDRAULICA

BANDINELLA LATERALE MECCANICA E IDRAULICA

TAV. 050

Pos.	Cod.	Descrizione	Description	Description	Benennung	Descripcion	Descriere
1	R17811821	BANDELLA DX	PROTECTION DX	PROTECTION DX	SCHUTZ DX	PROTECCION DX	ANSAMBLU PROTECTIE DX
2	R17811831	BANDELLA SX	PROTECTION SX	PROTECTION SX	SCHUTZ SX	PROTECCION SX	ANSAMBLU PROTECTIE SX
3	G18700570	RONDELLA 20X54X6	WASHER 20X54X6	RONDELLE 20X54X6	SCHEIBE 20X54X6	ARANDELA 20X54X6	SAIBA 20X54X6
4	F01410135	ROS.M22 23X 39X 3 U6592 ZG	PLANE WASHER D.22	BAGUE D.22	SCHEIBE D.22	ARANDELA D.22	SAIBA PLANA D.22 UNI 6592 ZB
5	F01030152	VITE M16X 2X70 U5933 8.8 ZN	BOLT M16X2X70 U5933 8.8 ZB	VIS M16X2X70 U5933 8.8 ZB	SCHRAUBE M16X2X70 U5933 8.8 ZB	TORNILLO M16X2X70 U5933 8.8 ZB	SUR.M16X 2X 70 U5933 8.8 ZB
6	F01230085	DADO M16X 2 D982 8 ZB	NUT M16X 2 D982 8 ZB	ECROU M16X 2 D982 8 ZB	MUTT.M16X 2 D982 8 ZB	TUER.M16X 2 D982 8 ZB	PIUL.M16X 2 D982 8 ZB
7	F02100144	SPINA E.P. 8X50 U6873 C70 BR	ELASTIC PIN 8X50 1481	GOUJON ELASTIQUE 8X50 1481	SPANNHUELSE 8X50 1481	ESPINA ELASTICA 8X50 1481	STIFT ELASTIC 8X50 DIN 1481
8	F02200507	SPINA SCATTO D. 9 B/83 ZN	SNAP PIN D 9 B/83	FICHE A DETENTE D 9 B/83	EINRASTSTIFT D 9 B/83	CLAV/JA DE MUELLE D 9 B/83	STIFT RESORT D 9 ZB B/83
9	F02200229	COPIGLIA 5X45 U1336 ZN	SPLIT PIN 5 X45 1336 GALVAN.	GOUPILLE 5 X45 1336 ZN	SPLINT 5 X45 1336 ZN	PASADOR 5 X45 1336 ZN	SPLINT 5 X45 1336 ZB
10	F01100048	ING.M 8X1,25 7663A 9SMNPB28 ZG	SPHERE NIPPLE M8X 1,25 A	GRAISSEUR A BILLES M8 X 1-25 A	KUGELFETTBSCHSE M8 X 1-25 A	ENGRAS. DE ESFERAS M8 X 1-25 A	INGRANS. SFERIC M8 X 1,25 A ZB
11	F01020258	VITE M16X 2X 65 U5737 8.8 ZN	BOLT 16X65 5737 8.G GALVANIZED	VIS 16X65 5737 8.G ZN	SCHRAUBE 16X65 5737 8.G ZN	TORNILLO 16X65 5737 8.G ZN	SURUB M16X 2X 65 U5737 8.8 ZB
12	F01020205	VITE M14X2 X 65 5737 8.8 ZG	BOLT M 14X65	VIS M 14X65	SCHRAUBE M 14X65	TORNILLO M 14X65	VITE M14X2 X 65 5737 8.8 ZB
13	F01230073	PIULITAAUT.A M14X2 D982 8G Z	SELF LOCKING NUT M14X2	ECROU AUTOBL. M14X2	SELBSTSPMUTT. M14X2	DADO AUTOBL. M14X2	PIULITAAUT.A M14X2 D982 8G Z
14	F01230144	DADO M24X 3 D982 8 ZN	SELF-LOCKING NUT NORM.24 ZB	ECROU AUTOB.NORM.24 ZB	SELBSTSPERR. MUTTER NORM.24 ZB	TUERCA AUTOB. .NORM.24 ZB	PIUL.M24X 3 D982 8 ZN
15	F01020348	VIT.M24X 3X140 U5737 8.8 ZN	BOLT M24X 3X140 U5737 8.8 ZB	VIS M24X 3X140 U5737 8.8 ZB	SCHR.M24X 3X140 U5737 8.8 ZB	TORN.M24X 3X140 U5737 8.8 ZB	SUR.M24X 3X140 U5737 8.8 ZB
16	R17841540	CILINDRO BANDINELA HIDRO	CYLINDER	CYLINDRE	ZYLINDER	CILINDRO	CILINDRU BANDINELA HIDRAULICA
17	F03150935	INNESTO RAP.MASCH.1/2A VALV.	QUICK CONNECT MALE CONE 1/2 CO	CONNEXION RAPIDE MALE CONE 1/2	SCHNELLKUPPLUNG GEWINDE KONISC	ACOPLAMIENTO RAPIDO MACHO CONO	CONECTARE RAPIDA TATA.CU 1/2
18	F03151237	RONDELLA RAME 21X27X1,5 -1/2"	1/2 COPPER WASHER	RONDELLE CUIVRE 1/2	UNTERLEGSCHIEBE KUPFER 1/2	ARANDELA COBRE 1/2	SAIBA RAME 1/2
19	F03150211	NIPPLO MM CIL.-CIL 1/2-1/4 ZN	NIPLE 1/4-1/2	NIPLE 1/4-1/2	NIPLE 1/4-1/2	NIPLE 1/4-1/2	NIPLU 1/4-1/2
20	F05150325	CAPPUCCIO PROT.INNESTO RAP.1/2	COVER 1/2	COUVERCLE 1/2	DECKEL 1/2	TAPA 1/2	GLUGA CONECTARE 1/2
21	R17817920	TUBO 1/4 FF L=2000	PIPE 1/4 FF L=2000	TUBE 1/4 FF L=2000	ROHR 1/4 FF L=2000	TUBO 1/4 FF L=2000	TUB 1/4 FF L=2000
22	F03151219	RACCORDO -T- MASCHIO 1/4 ZN	MALE T-UNION 1/4 ZINC.	RACCORD -T- MALE 1/4 ZING.	ANSCHLUSSTsCK -T- GEWINDE 1/4	UNIN -T- MACHO 1/4 CINC. R	ACORD -T- TATA 1/4 ZINC. R
23	G15210551	TUBO 1/4R2 C-F L.2750 LM	PIPE 1/4R1 C-F L.2750 LM	TUBE 1/4R1 C-F L. 2750 LM	ROHR 1/4R1 C-F L.2750 LM	TUBO 1/4R1 C-F L.2750 LM	TUB 1/4R2 C-F L.2750 LM
24	F03150310	NIPPLO MM CIL.-CIL 3/8-1/4 ZN	NIPPLE GALV.CYL.MALE 3/8-1/4 ZN	NIPPLE MALE CYL.3/8-1/4 ZN	NIPPELZYL.3/8-1/4 ZN	NIPLE MACHO CIL.3/8-1/4 ZN	NIPLU TATA CIL.3/8-1/4 ZN
25	F03151240	RONDELLA RAME 3/8	3/8 COPPER WASHER	RONDELLE CUIVRE 3/8	UNTERLEGSCHIEBE KUPFER 3/8	ARANDELA COBRE 3/8	SAIBA RAME 3/8
26	F03100383	GUAINA TELATAD=65 L=1750	SHEATH D=65 L=1750	GAINÉ D=65 L=1750	KABEL D=65 L=1750	VAINA D=65 L=1750	PROTECTIE TEXTILA D=65 L=1750

TAV. 060



SX

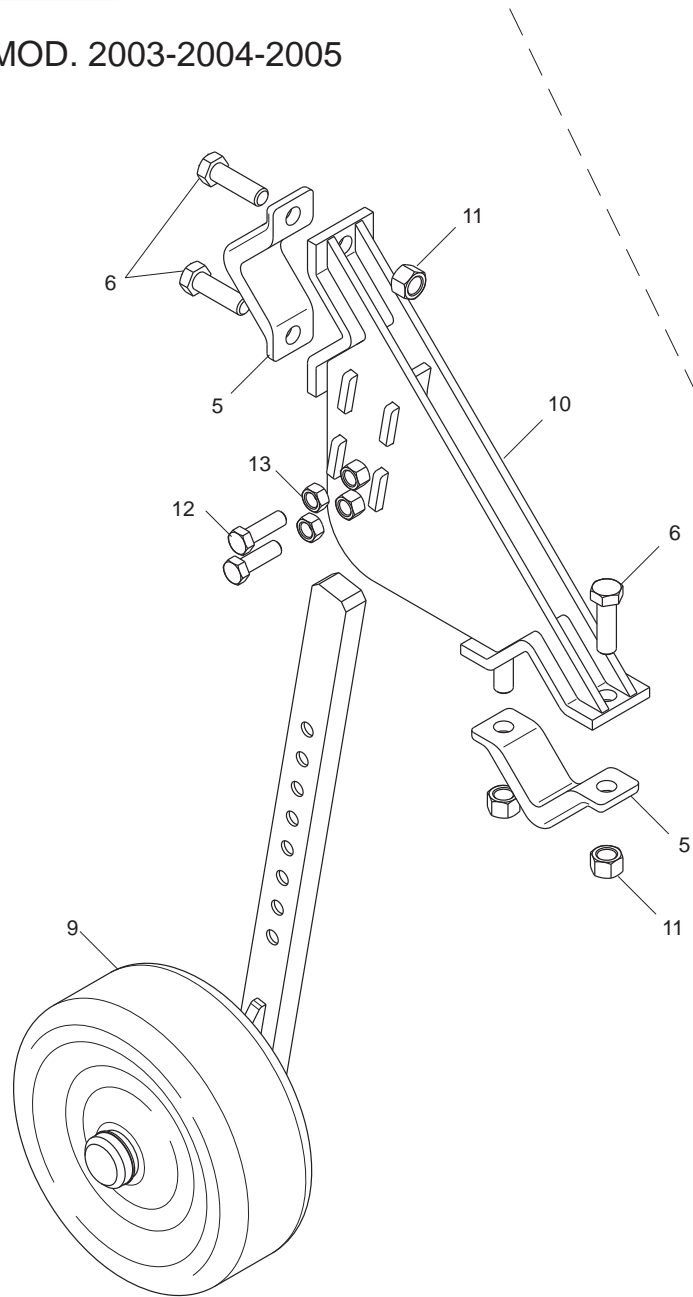
DX

DISCHI DI CONTENIMENTO

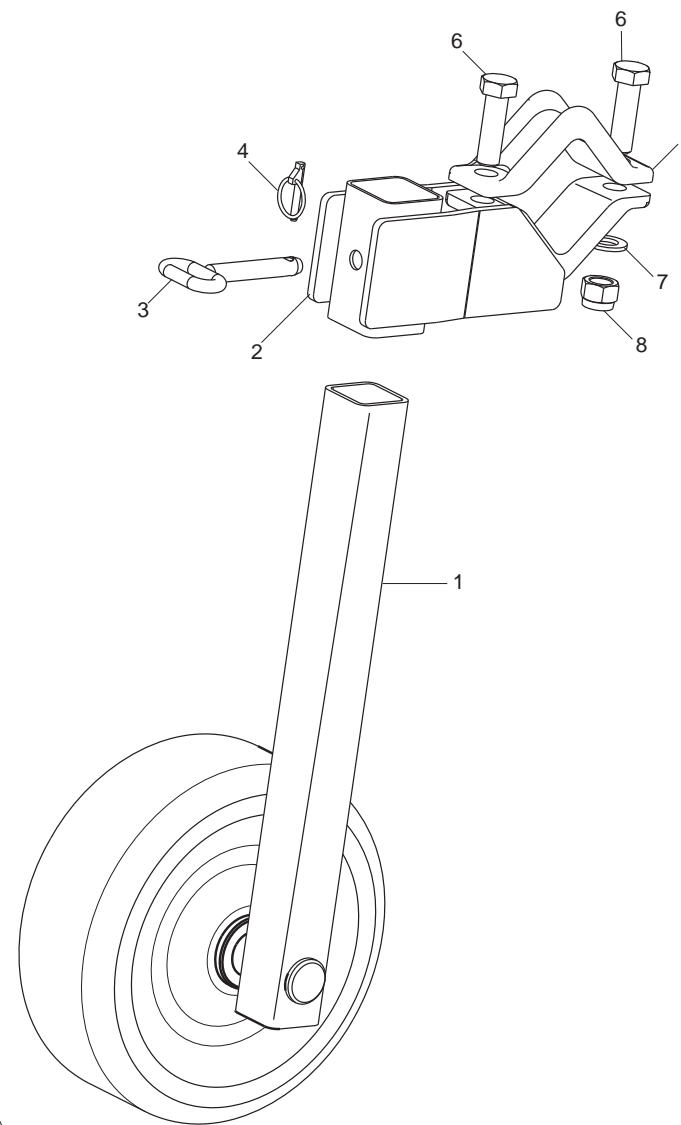
TAV. 060

Pos.	Cod.	Descrizione	Description	Description	Benennung	Descripcion	Descriere
1	R17810880	BOCCOLA 16,5 X35 X52 ZN	BUSHING 16,5 X35 X52 ZN	BOITE 16,5 X35 X52 ZN	BsCHSE 16,5 X35 X52 ZN	CASQUILLO 16,5 X35 X52 ZN	BUCSA 16,5 X35 X52 ZN
2	F01100011	ING.M 6X1 7663-A9SMNPB28 ZN	SPHERE NIPPLE M6X1/A	GRAISSEUR A BILLES M6X1/A	KUGELFETTBSCHSE M6X1/A	ENGRAS. DE ESFERAS M6X1/A	ING.M 6X1 7663-A9SMNPB28 ZB
3	R17810970	SPINA ZN	PIN ZN	GOUPILE ZN	BOLZENSTIFT ZN	PASADOR ZN	BOLT ZN
4	F02200397	COPIGLIA R 5X100 ZN	SPLIT PIN R 5X100 GALVANIZED	GOUPILE R 5X100 ZN	SPLINT R 5X100 ZN	PASADOR R 5X100 ZN	SPLINT R 5X100 ZB
5	F01020266	VITE M16X 2X120 U5737 8.8 ZN	BOLT 16X120 5737 8.8 GALVANIZ	VIS 16X120 5737 8.8 ZN	SCHRAUBE 16X120 5737 8.8 ZN	TORNILLO 16X120 5737 8.8 ZN	SURUB M16X 2X120 U5737 8.8 ZB
6	F01230085	DADO M16X 2 D982 8 ZB	NUT M16X 2 D982 8 ZB	ECROU M16X 2 D982 8 ZB	MUTT.M16X 2 D982 8 ZB	TUER.M16X 2 D982 8 ZB	PIUL.M16X 2 D982 8 ZB
7	F01020252	VITE M16X 2X50 U5737 8.8 ZB	BOLT M16X 2X50 U5737 8.8 ZB	VIS M16X 2X50 U5737 8.8 ZB	SCHR.M16X 2X50 U5737 8.8 ZB	TORN.M16X 2X50 U5737 8.8 ZB	SUR.M16X 2X50 U5737 8.8 ZB
8	F01230131	DADO M20X 2,5 D982 6 ZB	NUT M20X 2,5 D982 6 ZB	ECRO.M20X 2,5 D982 6 ZB	MUTT.M20X 2,5 D982 6 ZB	TUER.M20X 2,5 D982 6 ZB	PIUL.M20X 2,5 D982 6 ZB
9	F01020316	VITE M20X2,5X130 U5737 8.8 ZN	SCREW 20X130 5737 8.8 GALVAN.	VIS 20X130 5737 8.8 ZN	SCHRAUBE 20X130 5737 8.8 ZN	TORNILLO 20X130 5737 8.8 ZN	SURUB M20X2,5X130 U5737 8.8 ZB
10	G67002048	BOCCOLA DI BLOCCO	BLOCK BUSHING	BOITE DE ENSEMBLE	BLOCKBSCHSE	CASQUILLO DE BLOQUE	BUCSA BLOC
11	G67002049	GRANO	GRUB--SCREW	GOUJON	STIFT	TORNILLO SIN CABEZA	SUR.CAP HEXAGONAL INTERN
12	G67002047	TAPPO	CLOSURE TAP	BOUCHON DE FERMETURE	ABSCHLUSSPFROPFEN	TAPN DE CIERRE	CAPAC
13	G67002046	DISCO DENTATO	TOOTHED DISK	DISQUE DENTE	VERZAHNTE SCHEIBE	DISCO DENTADO	DISC DINTAT
14	G67002045	SUPPORTO CUSCINETTI	BEARING SUPPORT	SUPPORT PALIER	LAGERB_CHSE	SOPORTE COJINETE	SUPORT RULMENT
15	R17811090	BRACCIO SUPPORTO DISCO DX	DISC ARM SUPPORT DX	SUPPORT BRAS DISQUE DX	HALTERUNG SCHEIBENARM DX	SOPORTE BRAZO DISCO DX	BRAT SUPORT DISC DX
16	R17811080	BRACCIO SUPPORTO DISCO SX	DISC ARM SUPPORT	SUPPORT BRAS DISQUE	HALTERUNG SCHEIBENARM	SOPORTE BRAZO DISCO	ANSAMBLU BRAT SUPORT DISC SX

MOD. 2003-2004-2005



MOD.2006 - 2007 - 2008

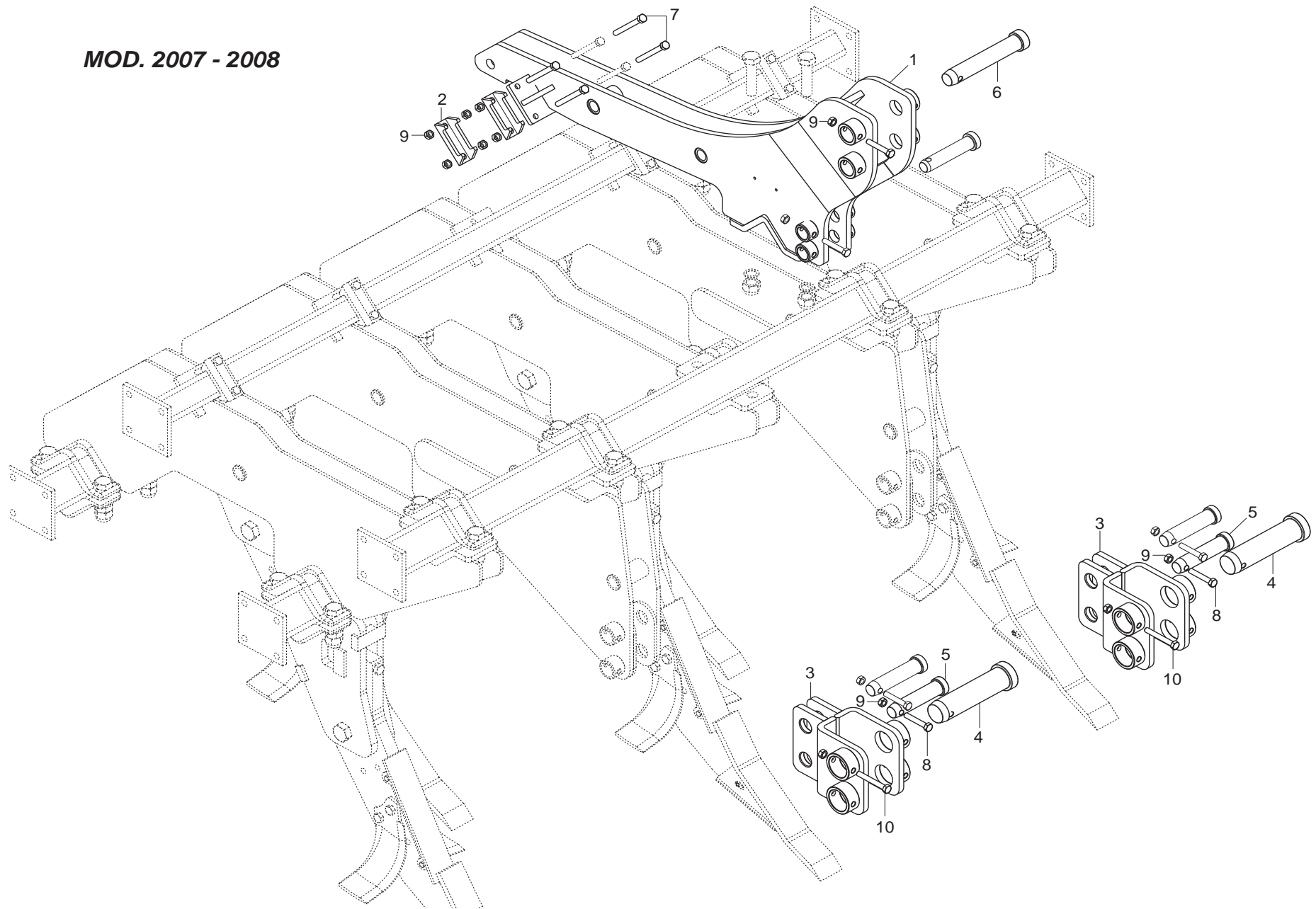


RUOTE DI SOSTEGNO

TAV. 070

Pos.	Cod.	Descrizione	Description	Description	Benennung	Descripcion	Descriere
1	R18012160	RUOTA	WHEEL	ROUE	TIEFEN	RUEDA	ANSAMBLU ROATA
2	R17815720	SUPPORTO SOSTEGNO	SUPPORT SEALING	SUPPORT ETANCHEITE	HALTERUNG DICHTUNGS	SOPORTE AISLADOR	ANS.SUPPORT SUSTINERE
3	R17810440	PERNO ZN	PIN ZN	PIVOT ZN	BOLZEN ZN	PERNO ZN	BOLT ZN
4	F02200507	SPINA SCATTO D. 9 B/83 ZN	SNAP PIN D 9 B/83	FICHE A DETENTE D 9 B/83	EINRASTSTIFT D 9 B/83	CLAVIJA DE MUELLE D 9 B/83	STIFT RESORT D 9 ZB B/83
5	R17811170	SCONTRO PER TUBO 100	STRIKER PLATE 100	BUTEE 100	ANSCHLAG 100	ELEMENTO DE EMPALME 100	BRIDA FIXARE TEAVA 100
6	F01020343	VITE M24X 3X 80 U5737 10.9 ZB	BOLT M24X 3X 80 U5737 10.9 ZB	VIS M24X 3X 80 U5737 10.9 ZB	SCHR.M24X 3X 80 U5737 10.9 ZB	TORN.M24X 3X 80 U5737 10.9 ZB	SUR. M24X 3X 80 U5737 10.9 ZB
7	G18701590	RONDELLA 25X35X2,5 ZB	WASHER 25 x 35 x2,5 ZB	RONDELLE 25 x 35 x2,5 ZB	UNTERLEGSCHIEBE 25 x 35 x2,5	ARANDELA 25 x 35 x2,5 ZB	SAIBA 25X35X2,5 ZB
8	F01230144	DADO M24X 3 D982 8 ZN	SELF-LOCKING NUT NORM.24 ZB	ECROU AUTOB.NORM.24 ZB	SELBSTSPERR. MUTTER NORM.24 ZB	TUERCA AUTOB. NORM.24 ZB	PIUL.M24X 3 D982 8 ZN
9	R17812290	RUOTINO DI PROFONDITA'	WHEEL	ROUE	ZAHN	RUEDA	ANSAMBLU ROATA DE ADANCIME
10	R17812320	SUPPORTO RUOTINO DI PROF.	SUPPORT WHEEL	SUPPORT ROUE	HALTERUNG ZAHN	SOPORTE RUEDA	SUPORT ROATA DE ADANCIME
11	F01230143	DADO M24X 2 D982 8 ZN	NORMAL SELF-LOCK.NUT 24X2 GAL	ECROU AUTOB. NOR. 24X2 ZN	MUTTER AUTOB.NOR.24X2 ZN	TUERCA AUTOB. NOR.24X2 ZN	PIULITAAUTOB.NOR.24X2 ZB
12	F01020308	VITE M20X 2,5X65 U5737 8.8 ZN	BOLT 20X65 5737 8.G GALVANIZED	VIS 20X65 5737 8.G ZN	SCHRAUBE 20X65 5737 8.G ZN	TORNILLO 20X65 5737 8.G ZN	SURUB M20X 2,5X65 U5737 8.8 ZB
13	F01200352	DADO M20X 2,5 U5588 6.8 ZN	NUT 20 UNI 5588 6.8 GALVANIZED	ECROU 20 UNI 5588 6.8 ZN	MUTTER 20 UNI 5588 6.8 ZN	TUERCA 20 UNI 5588 6.8 ZN	PIULITAM20X 2,5 U5588 6.8 ZB

MOD. 2007 - 2008

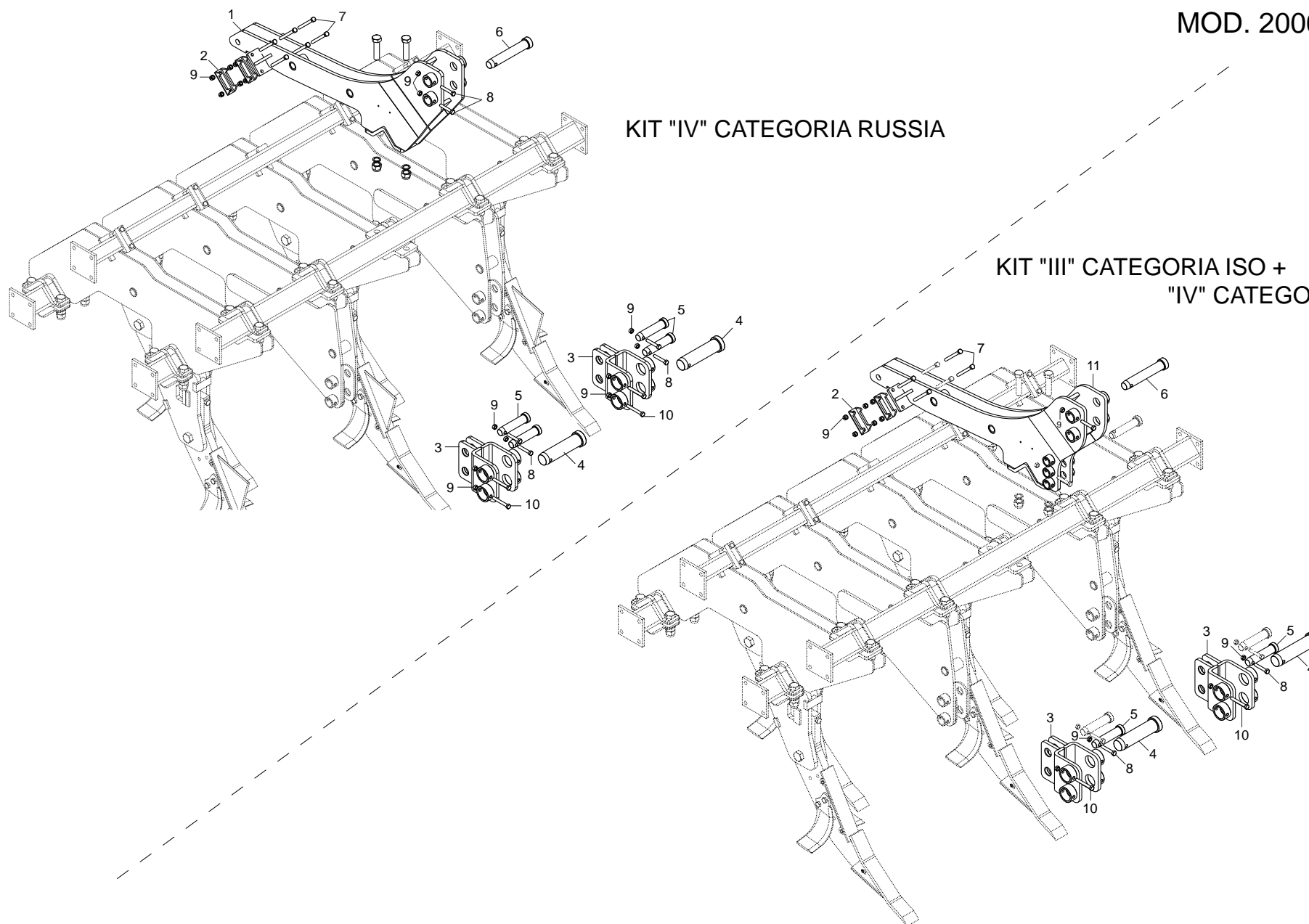


KIT "IV" CATEGORIA RUSSIA MOD. 2007-2008
TAV. 080

Pos.	Cod.	Descrizione	Description	Description	Benennung	Descripcion	Descriere
1	R17817481	ASS.ATTACC. 3-4 CATEG	3-4 POINT LINKAGE FRAME	ATTELAGE UNIVERSEL 3-4 POINTS	3-4 PUNKT ANSCHLUSS HALTERUNG	ENGANCHE DE 3-4 PUNTOS	ANS.ATASARE 3-4 CATEG
2	G16740160	SCONTRO A U SP.8 2F13 83	U-SHAPED STOP TEETH B343SP.8	BUTEE EN U SP.8 2F13 83	U-ANSCHLAG SP.8 2F13 83	DIENTE DE PARADAA U ESP.8	BRIDA U SP.8 2F13 83
3	R17812380	ATTACCO 1-2 PUNTO	1-2 POINT COUPLING	FIXATION 1-2 POINT	KUPPLUNG 1-2 PUNKT	CONEXIN 1-2 PUNTO	ANS. PRINDERE 1-2 PUNCTE
4	R17812390	SPINA GASPARDO 56X190 ZB	GASPARDO PIN 56X190 ZB	BROCHE GASPARDO 56X190 ZB	STIFT GASPARDO 56X190 ZB	CLAVIJA GASPARDO 56X190 ZB	STIFT GASPARDO 56X190 ZB
5	F20100112	PERNO D36 L128 C43 ZN	GASPARDO PIN 36X134 ZG	BROCHE GASPARDO 36X134 ZG	STIFT GASPARDO 36X134 ZG	CLAVIJA GASPARDO 36X134 ZG	STIFT GASPARDO 36X134 ZB
6	R17812440	SPINA GASPARDO 39X200 ZB	GASPARDO PIN 39X200 ZB	BROCHE GASPARDO 39X200 ZB	STIFT GASPARDO 39X200 ZB	CLAVIJA GASPARDO 39X200 ZB	STIFT GASPARDO 39X200 ZB
7	F01020174	VITE M12X1,75X120 5737 8.8 ZN	BOLT 12X120 5737 8.8 GALVANIZ.	VIS 12X120 5737 8.8 ZN	SCHRAUBE 12X120 5737 8.8 ZN	TORNILLO 12X120 5737 8.8 ZN	SUR. M12X1,75X120 5737 8.8 ZB
8	F01020164	VITE M12X1,75X70 U5737 8.8 ZB	BOLT M12X1,75X70 U5737 8.8 ZB	VIS M12X1,75X70 U5737 8.8 ZB	SCHR.M12X1,75X70 U5737 8.8 ZB	TORN.M12X1,75X70 U5737 8.8 ZB	SUR. M12X1,75X70 U5737 8.8 ZB
9	F01220048	DADO M12X1,75 D980 8 ZB	SELF LOCKING NUT M12X1,75 980V	ECROU AUTOBL. M12X1,75 980-V	SIEHE 00553312	DADO AUTOBL. M12X1,75 980-V	PIUL.M12X1,75 D980 8 ZB
10	F01020168	VITE M12X1,75X90 U5737 8.8 ZN	BOLT 12X90 5737 8.G GALVANIZED	VIS 12X90 5737 8.G ZN	SCHRAUBE 12X90 5737 8.G ZN	TORNILLO 12X90 5737 8.G ZN	SUR. M12X1,75X90 U5737 8.8 ZN

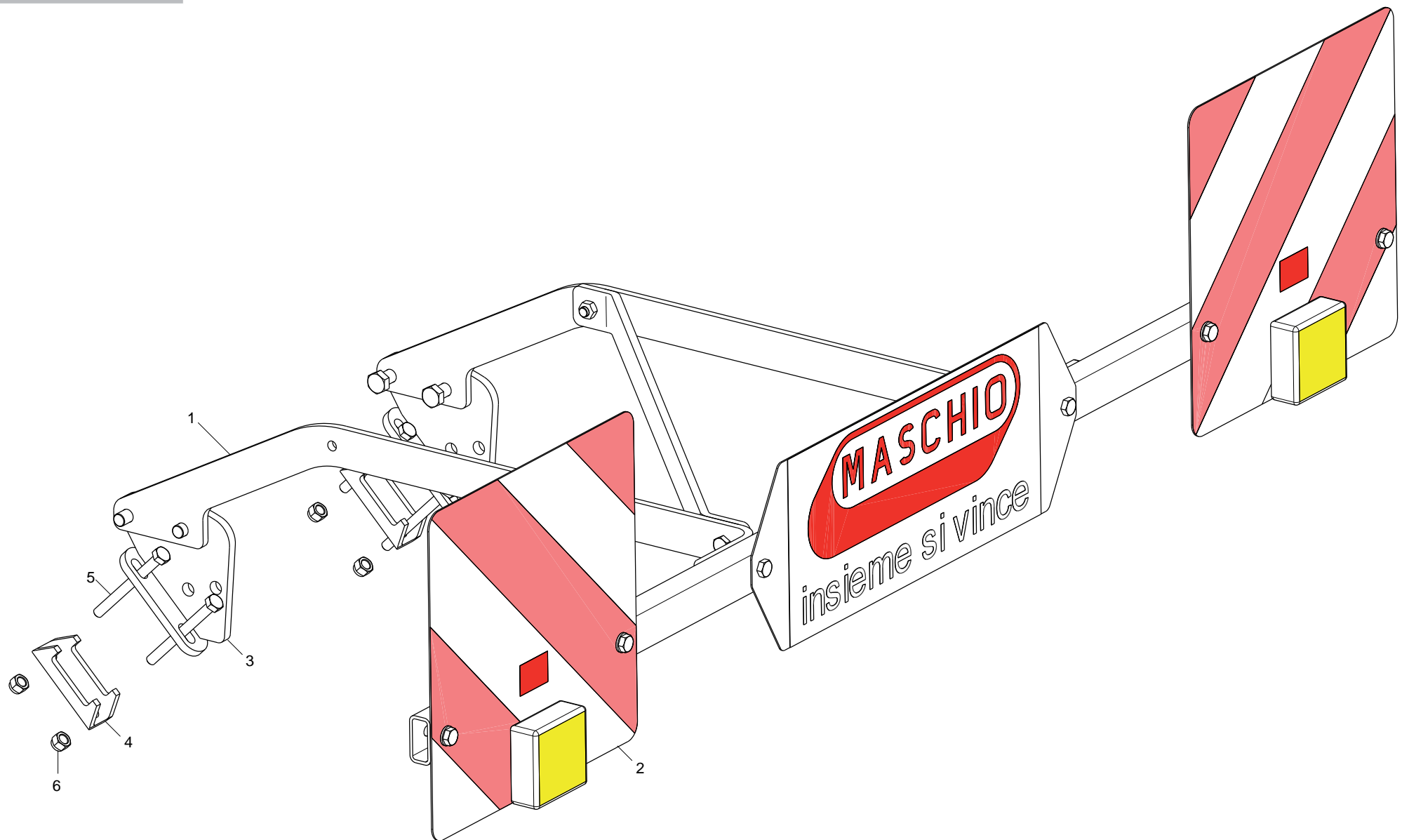
KIT "IV" CATEGORIA RUSSIA

KIT "III" CATEGORIA ISO +
"IV" CATEGORIA RUSSIA



KIT "III" E "IV" CATEGORIA MOD. 2006
TAV. 110

Pos.	Cod.	Descrizione	Description	Description	Benennung	Descripcion	Descriere
1	R17812460	TERZO PUNTO 4 CAT.	ATTACHMENT	FIXATION	ANSCHLUSS	CONEXIN	ATAS. 3 PUNCTE CAT. 4
2	G16740160	SCONTRO A U SP.8 2F13 83	U-SHAPED STOP TEETH B343SP.8	BUTEE EN U SP.8 2F13 83	U-ANSCHLAG SP.8 2F13 83	DIENTE DE PARADAA U ESP.8	BRIDA U SP.8 2F13 83
3	R17812380	ATTACCO 1-2 PUNTO	1-2 POINT COUPLING	FIXATION 1-2 POINT	KUPPLUNG 1-2 PUNKT	CONEXIN 1-2 PUNTO	ANS. PRINDERE 1-2 PUNCTE
4	R17812390	SPINA GASPARDO 56X190 ZB	GASPARDO PIN 56X190 ZB	BROCHE GASPARDO 56X190 ZB	STIFT GASPARDO 56X190 ZB	CLAVIJA GASPARDO 56X190 ZB	STIFT GASPARDO 56X190 ZB
5	F20100112	PERNO D36 L128 C43 ZN	GASPARDO PIN 36X134 ZG	BROCHE GASPARDO 36X134 ZG	STIFT GASPARDO 36X134 ZG	CLAVIJA GASPARDO 36X134 ZG	STIFT GASPARDO 36X134 ZB
6	R17812440	SPINA GASPARDO 39X200 ZB	GASPARDO PIN 39X200 ZB	BROCHE GASPARDO 39X200 ZB	STIFT GASPARDO 39X200 ZB	CLAVIJA GASPARDO 39X200 ZB	STIFT GASPARDO 39X200 ZB
7	F01020174	VITE M12X1,75X120 5737 8.8 ZN	BOLT 12X120 5737 8.8 GALVANIZ.	VIS 12X120 5737 8.8 ZN	SCHRAUBE 12X120 5737 8.8 ZN	TORNILLO 12X120 5737 8.8 ZN	SUR. M12X1,75X120 5737 8.8 ZB
8	F01020164	VITE M12X1,75X70 U5737 8.8 ZB	BOLT M12X1,75X70 U5737 8.8 ZB	VIS M12X1,75X70 U5737 8.8 ZB	SCHR.M12X1,75X70 U5737 8.8 ZB	TORN.M12X1,75X70 U5737 8.8 ZB	SUR. M12X1,75X70 U5737 8.8 ZB
9	F01220048	DADO M12X1,75 D980 8 ZB	SELF LOCKING NUT M12X1,75 980V	ECROU AUTOBL. M12X1,75 980-V	SIEHE 00553312	DADO AUTOBL. M12X1,75 980-V	PIUL.M12X1,75 D980 8 ZB
10	F01020344	VITE M24X 3X100 U5737 10.9 ZD	SCREW 24X100 5737 10.9 ZN	VIS 24X100 5737 10.9 ZN	SCHRAUBE 24X100 5737 10.9 ZN	TORNILLO 24X100 5737 10.9 ZN	SUR. M24X100 5737 10.9 ZN
11	R17817480	ASS.ATTACC. 3-4 CATEG.	3-4 POINT LINKAGE FRAME	ATTELAGE UNIVERSEL 3-4 POINTS	3-4 PUNKT ANSCHLUSS HALTERUNG	ENGANCHE DE 3-4 PUNTOS	ANS.PRINDERE 3-4 CATEG.



KIT LUCI

TAV. 150

Pos.	Cod.	Descrizione	Description	Description	Benennung	Descripcion	Descriere
1	M12400957	FANALE KIT LUCI	LAMP KIT LIGHTS	FEU KIT ECLAIRAGE	LAMPEN KIT LICHT	FAROL SET LUCES	FARURI PENTRU SET LUMINI
2	M12400956	KIT SUPPORTO BARRA LUCE	KIT SUPPORT	KIT SUPPORT	KIT HALTERUNG	KIT SOPORTE	KIT SUPORT BARA DE LUMINI
3	R17841000	ASSIEME ATTACCO	COUPLING	FIXATION	KUPPLUNG	CONEXIN	ANSAMBLU ATASARE
4	G16740160	SCONTRO A U SP.8 2F13 83	U-SHAPED STOP TEETH B343SP8	BUTEE EN U SP.8 2F13 83	U-ANSCHLAG SP.8 2F13 83	DIENTE DE PARADAA U ESP.8	BRIDA U SP.8 2F13 83
5	F01020174	VITE M12X1,75X1205737 8.8.ZN	BOLT 12X1205737 8.8 GALVANIZ.	VIS 12X1205737 8.8.ZN	SCHRAUBE 12X1205737 8.8.ZN	TORNILLO 12X1205737 8.8.ZN	SUR. M12X1,75X1205737 8.8.ZB
6	F01230059	DADO M12X1,75 D982 8 ZB	NUT M12X1,75 D982 8 ZB	ECRO.M12X1,75 D982 8 ZB	MUTT.M12X1,75 D982 8 ZB	TUER.M12X1,75 D982 8 ZB	PIUL.M12X1,75 D982 8 ZB

LARGHEZZE TELAI-RULLI

TELAIO

2003

ARTIGLIO 250 - R17810140 L=2250
 R17810171 L=2250
 ARTIGLIO 300 - R17810460 L=3000
 R17810481 L=3000

2004

ARTIGLIO 250 - R17810140 L=2250
 R17810171 L=2250
 ARTIGLIO 300 - R17810460 L=3000
 R17810481 L=3000

2005

ARTIGLIO 250 - R17810140 L=2250
 R17810171 L=2250
 ARTIGLIO 300 - R17810460 L=3000
 R17810481 L=3000
 ARTIGLIO 400 - ARTIGLIO 300 + 2 x 444 (R17812050, R17812070)
 ARTIGLIO 500 - ARTIGLIO 300 + 2 x 444 (R17812050, R17812070)

2006

ARTIGLIO 250 - R17810172 L=2370
 R17810141 L=2370
 ARTIGLIO 300 - R17810481 L=3000
 R17810460 L=3000
 ARTIGLIO 400 - R17816430 L=4032
 R17816410 L=4032
 ARTIGLIO 500 - R17816390 L=4944
 R17816350 L=4944

2007 - 2008

ARTIGLIO 250 - R17810172 L=2370
 R17810141 L=2370
 ARTIGLIO 300 - R17810481 L=3000
 R17810460 L=3000
 ARTIGLIO 400 - R17816430 L=4032
 R17816410 L=4032
 ARTIGLIO 500 - R17816390 L=4944
 R17816350 L=4944

RULLO

2003

ARTIGLIO 250 - R17811180 L=2130
 R17811190 L=2130
 ARTIGLIO 300 - R17811200 L=2880
 R17811210 L=2880

2004

ARTIGLIO 250 - R17811181 L=2250
 R17811191 L=2250
 ARTIGLIO 300 - R17811201 L=2250
 R17811211 L=2856

2005

ARTIGLIO 250 - R17811181 L=2250
 R17811191 L=2250
 ARTIGLIO 300 - R17811201 L=2856
 R17811211 L=2856
 ARTIGLIO 400 - R17812111 L=3912
 R17812121 L=3912
 ARTIGLIO 500 - R17813280 L=4912
 R17813290 L=4912

2006

ARTIGLIO 250 - R17811181 L=2250
 R17811191 L=2250
 ARTIGLIO 300 - R17811202 L=3000
 R17811212 L=3000
 ARTIGLIO 400 - R17812111 L=3912
 R17812121 L=3912
 ARTIGLIO 500 - R17813280 L=4932
 R17813290 L=4932

2007 - 2008

ARTIGLIO 250 - R17811192 L=2226
 ARTIGLIO 300 - R17811203 L=2856
 ARTIGLIO 400 - R17812112 L=3912
 ARTIGLIO 500 - R17813281 L=4824

**USATE SEMPRE RICAMBI ORIGINALI
 ALWAYS USE ORIGINAL SPARE PARTS
 IMMER DIE ORIGINAL-ERSATZTEILE VERWENDEN
 EMPLOYEZ TOUJOURS LES PIECES DE RECHANGE ORIGINALES
 UTILIZAR SIEMPRE REPUESTOS ORIGINALES
 UTILIZAȚI ÎNTOTDEAUNA PIESE DE SCHIMB ORIGINALE**

MASCHIO GASPARDO

**Serviciu Asistenta Tehnica +40 752 30 70 43
 Piese de schimb +40 742 30 70 52**



MASCHIO GASPARDO

MASCHIO GASPARDO SpA

Sede legale e stabilimento produttivo

Via Marcello, 73 - 35011 Campodarsego (Padova) - Italy
 Tel. +39 049 9289810
 Fax +39 049 9289900
 Email: info@maschio.com
 www.maschionet.com

MASCHIO DEUTSCHLAND GMBH

Äußere Nürnberger Straße 5
 D - 91177 Thalmässing ng
 Deutschland
 Tel. +49 (0) 9173 79000
 Fax +49 (0) 9173 790079

MASCHIO FRANCE Sarl

1, Rue de Mérignan ZA
 F - 45240 La Ferte St. Aubin
 France
 Tel. +33 (0) 2.38.64.12.12
 Fax +33 (0) 2.38.64.66.79

MASCHIO IBERICA S.L.

Calle Cabernet, 10
 Poligono Industrial Clot de Moja
 Olerdola - 08734 Barcelona
 Tel. +34 93.81.99.058
 Fax +34 93.81.99.059

MASCHIO-GASPARDO USA Inc

120 North Scott Park Road
 Eldridge, IA 52748 - USA
 Ph. +1 563 2859937
 Fax +1 563 2859938
 e-mail: info@maschio.us

MASCHIO GASPARDO SpA

Stabilimento produttivo

Via Mussons, 7 - 33075
 Morsano al Tagliamento (PN) - Italy
 Tel. +39 0434 695410
 Fax +39 0434 695425
 Email: info@gaspardo.it

ООО МАСКИО-ГАСПАРДО РУССИЯ

404126, Россия, Волгоградская область,
 г.Волжский, ул.Пушкина, 117 *6*.
 Тел.: +78443525065
 факс: +78443525064
 e-mail: info@maschio.ru
 http://www.maschionet.com

MASCHIO GASPARDOROMANIASRL

Strada Înfrățirii, Nr. 155
 315100 Chișineu - Criș
 Tel. +40 257 30 70 30
 Fax +40 257 30 70 40
 e-mail: info@maschio.com
 http://www.maschio.com

MASCHIO MIDDLE EAST

P.O. Box 922388
 Amman, 11192 Jordan
 Tel. 962 605511384
 Fax 962 6 5538398
 e-mail: tahaeng@nets.com.jo

GASPARDO-MASCHIO TURCHIA

MASCHIO-GASPARDO CANADA Inc
MASCHIO-GASPARDO CINA
MASCHIO-GASPARDO POLAND
MASCHIO-GASPARDO UCRAINA
GASPARDO BIELORUSSIA
MASCHIO-GASPARDO KOREA