

GERINGHOFF

Horizon Star[®]

Parts Catalog - 2006.....

No. 906 - 0000

HS 400 HS 1200B

HS 600F..... HS 1200FB



GERINGHOFF

Carl Geringhoff - Vertriebsgesellschaft mbH & Co.
Porschestr. 8
D-59227 Ahlen
Telefon + 49 (0) 23 82 / 98 14 45
Telefax + 49 (0) 23 82 / 98 14 50
E-mail: info@geringhoff.de
Internet: www.geringhoff.de

HINWEISE ZUR BENUTZUNG DER GERINGHOFF - ERSATZTEILLISTE
MIT VERSCHLÜSSELTER TEILEBEZEICHNUNG (CODE)

HOW TO USE GERINGHOFF - PARTS CATALOG
WITH CODED DESIGNATION

COMMENT UTILISER LES CATALOGUES PIECES
GERINGHOFF A DESIGNATION CODEE

FORMA DE UTILIZAR LOS CATALOGOS DE PIEZAS DE RECAMBIO
GERINGHOFF CON DENOMINACIONES EN CLAVE

COME USARE IL CATALOGO RICAMBI GERINGHOFF
CON DESCRIZIONI A CODICE

HET GEBRUIK VAN DE GERINGHOFF ONDERDELEN
CATALOGI MET GECODEERDE INDELING

HINWEISE ZUR BENUTZUNG DER GERINGHOFF - ERSATZTEILLISTE MIT VERSCHLÜSSELTER TEILEBEZEICHNUNG (CODE)

Aus Gründen der Vereinfachung wurde in der Ersatzteilliste auf Texte verzichtet und die Teilbezeichnung teilweise durch Code ersetzt.

Die den Bildtafeln zugeordneten Seiten sind wie folgt aufgebaut:

51/001 (Bildtafel - Seiten Nummer)

A	B	C	D
<i>Abbildung Nr.</i>	<i>Ersatzteil Nr.</i>	<i>Stückzahl</i>	<i>Benennung</i>

Zur Beachtung: Die in der Rubrik 'Benennung' (D) angeführten Code sind fett gedruckt!

Erläuterung der einzelnen Code:

Type Tipo	Reihenanzahl Number of rows Nombre rangas Numero hileras Numero righe Aantal van rijeën	Reihenabstand - cm Row width - cm Distance entre éléments - cm Distancia filas - cm Distanza file - cm Rijenafstand – cm	Reihenabstand - inch Row width - inch Distance entre éléments - inch Distancia filas - inch Distanza file - inch Rijenafstand – inch	Reihenabstand - mm Row width - mm Distance entre éléments - mm Distancia filas - mm Distanza file - mm Rijenafstand – mm	Reihenabstand - Sondermodell Row width - special model Distance entre éléments - modèle spécial Distancia filas - modelo especial Distanza file - modello speciale Rijenafstand - special model
HS	4	75			
HS	6		36"		
HS	8			1500	
HS	12				40"-1200mm

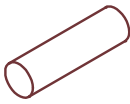
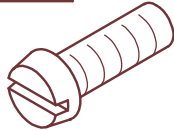









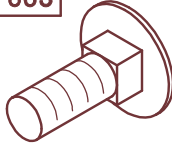



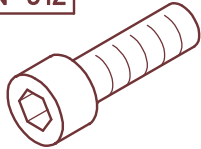


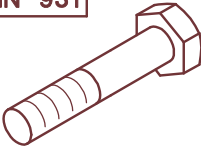
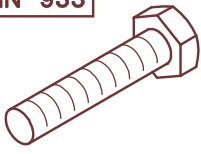






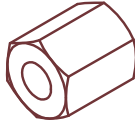




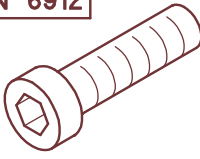



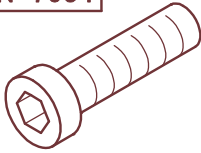
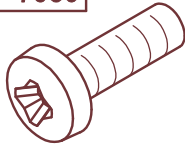
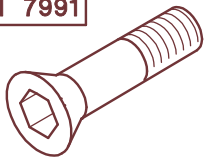

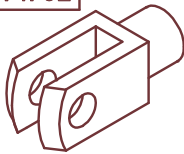
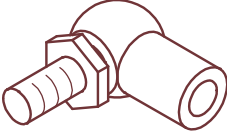
Code	Erklärung
F	<i>Maispflückvorsatz - klappbar</i>
S	<i>Maispflückvorsatz mit schmalen Rahmen</i>
L	<i>Maispflückvorsatz mit breiten Rahmen</i>
B	<i>Maispflückvorsatz beidseitig angetrieben</i>

Inhaltsverzeichnis

	Bildtafel
Adaption Case IH - Axial Flow 14.., 16.., 21.., 23..	64/002
Adaption Case IH - Axial Flow 23.. - HS 1270/1275/1230"B/FB	64/011
Adaption Case IH 525/527	64/040
Adaption Claas Mega, VX, Medion	62/001
Adaption Claas Lexion	62/011
Adaption Claas Lexion - Ausführung Nordamerika	62/021
Adaption Claas Lexion - HS 1270 - HS 1822"B/FB	62/026
Adaption Claas Mega - HS 1200B	62/030
Adaption Deutz Fahr 4..., 5...	61/001
Adaption Deutz Fahr 4..., 5... Balance	61/010
Adaption Deutz Fahr 36..., 4070 / 4075 / 4080 / 4090	61/020
Adaption Laverda 517-524, 1950-2550	65/000
Adaption Laverda 624-627, 2560-3160, Fiat 521-627 Integrale, 2350-3160 Leveling	65/010
Adaption Laverda M306 - 2xxx LXE	65/021
Adaption Laverda M306 - 2xxx LXE - HS 1200	65/030
Adaption Gleaner R40-R75 - ohne Schwenkschild	68/001
Adaption Gleaner R40-R75 - mit Schwenkschild	68/011
Adaption Gleaner R72/R75 - ohne Schwenkschild - HS 1230"B/FB	68/020
Adaption Gleaner R72/R75 - mit Schwenkschild - HS 1230"B/FB	68/030
Adaption John Deere 20.., 22..	63/012
Adaption John Deere 9400/10/50, 9500/10/50/60, 9600/10/50/60, 9750/60, 9860	63/023
Adaption John Deere 9750/9760/9860 - HS 1270 - HS 1822"B/FB	63/031
Adaption John Deere 1450/1550, 9540/60/80, 9640/60/80, 9780, 9880	63/040
Adaption John Deere 9xxx - Europa - HS1200B	63/050
Adaption Massey Ferguson 30-40, 72.., Fendt	66/001
Adaption Massey Ferguson 8560-8590 Rotary, bis Bauj.2001	66/011
Adaption Massey Ferguson 8680 / Gleaner C62 - ohne Schwenkschild	66/021
Adaption Massey Ferguson 8680/9690/9790, Gleaner C62 - mit Schwenkschild, Cha. 660/760	66/030
Adaption Massey Ferguson 8780 Rotary - ohne Schwenkschild	66/040
Adaption Massey Ferguson 8780 Rotary - mit Schwenkschild	66/050
Adaption Massey Ferguson 9690,9790 Challenger - HS 1270-1230"B/FB	66/060
Adaption Massey Ferguson 7278 Cerea ab 61490 Bauj.2006	66/070
Adaption Massey Ferguson 7278 Cerea ab 61490 Bauj.2006 - HS 1200	66/080
Adaption Massey Ferguson 30-40 Autolevel 1200	66/090
Adaption New Holland TR 85-99	60/000
Adaption New Holland TR 98/99 - HS 1270/1275/1230"B/FB	60/005
Adaption New Holland TX 62-68, TF 76/78, TC - bis Baujahr 2001	60/011
Adaption New Holland TX 63-68, TC - ab Baujahr 2002, CR, CS, CX, Case IH-CT/AFX	60/050
Adaption New Holland CR, CX, Case IH-AFX - MS-SC 1270 - MS-SC 1822"B/FB"	60/055
Antriebssteile - Kronenradantrieb - HS 470-480/430", HS 500/500L, HS 670-680/630"	55/004
Antriebssteile - Kronenradantrieb - HS 670/675/680/630"	55/007
Antriebssteile - Kronenradantrieb - HS 636", HS 800 - 1000, HS 1200B - 1800B	55/014
Antriebssteile - HS 836"B - HS 1270B	55/032
Antriebssteile - HS 1230"B - HS 1800B	55/034
Antriebssteile - Gelenkwelle zwischen den Pflückreihen + Wellenverlängerung	53/210
Antriebsposition für Mähreschertyp (ATP)	55/000
Getriebe - Reihengetriebe - Getriebewelle	51/760
Getriebe - Reihengetriebe - Einzugskettenantrieb + Rotorantrieb	51/770
Getriebe - Reihengetriebe - Abtrieb	51/780
Getriebe - Reihengetriebe - Messerkopf mit integrierter Rutschkupplung	51/790
Getriebe - Abstützung	54/100
Getriebe - Schaltgetriebe	55/042
Getriebe - Winkelgetriebe	55/101
Getriebe - Kronenradgetriebe	55/111
Hydraulikanlage - HS 680FL / HS 880F	54/175
Hydraulikanlage - HS 1200FB	54/185
Hydraulikträger - HS 600F	54/170
Hydraulikträger - HS 800F / HS 1200FB	54/180
Hydraulikkupplungen	54/303
Hydraulik-Steuerblock - Claas Lexion / Caterpillar Lexion - Maispflückvorsatz klappbar	54/312
Hydraulik-Steuerblock - Claas Lexion / Caterpillar Lexion - 5... - HS/F	54/313
Hydraulik-Steuerblock - Claas Lexion / Caterpillar Lexion - Maispflückvorsatz starr	54/316
Hydraulik-Steuerblock - Claas Lexion / Caterpillar Lexion - 5... - HS/F	54/317

Inhaltsverzeichnis

	Bildtafel
Hydraulik-Steuerblock - John Deere 20...,22.. - Maispflückvorsatz klappbar	54/322
Hydraulik-Steuerblock - John Deere 20...,22.. - Maispflückvorsatz starr	54/326
Hydraulik-Multikupplung - New Holland TX 62-68, TF 76/78, CS, CR, CX, Case IH - AFX	54/331
Hydraulik-Multikupplung - Deutz Fahr 4..., 5...	54/335
Hydraulik-Multikupplung - Case IH - AF, CF	54/340
Hydraulik-Multikupplung - Massey Ferguson 30-40, 72..., Fendt, bis Bauj. 2002	54/346
Hydraulik-Multikupplung - Massey Ferguson, Fendt, ab Bauj. 2003	54/347
Hydraulik-Multikupplung - Laverda M..., R...	54/348
Hydraulik-Multikupplung - John Deere 9540-9580, 9640-9680, 9760, 9780, 9860, 9880	54/350
Karosserie - Mittelhaube und Mittelspitze - HS - Metall	53/004
Karosserie - Mittelhaube und Mittelspitze - HS - Kunststoff	53/102
Karosserie - Mittelhaube und Mittelspitze - HS - Kunststoff	53/105
Karosserie - Klapphaube - HS - Metall	53/013
Karosserie - Klapphaube - HS - Kunststoff	53/310
Karosserie - Klapphaube - HS - Kunststoff	53/315
Karosserie - Außenhaube und Außenspitze - HS - Kunststoff	53/121
Karosserie - Schutzvorrichtung - klappbar	53/940
Karosserie - Schutzvorrichtung - Aussenkarosserie	53/900
Kupplungssystem zwischen den Pflückreihen	52/001
Kupplungssystem zwischen den Klappteilen Rw36"/60/70/75/80	52/012
Kupplungssystem zwischen den Klappteilen Rw20"/22"	52/020
Lagermaisschnecke	56/500
Pflückplatten verstellgestänge - Maispflückvorsatz starr	54/105
Pflückplattenverstellgestänge - Maispflückvorsatz klappbar	54/110
Pflückreihe HS	51/700
Pflückreihe HS - Einzugsketten + Führung	51/715
Pflückreihe HS - Rotoren	51/730
Pflückreihe HS - Schneidscheibenrotor	51/061
Schneckenmulde - Mittelteil - HS 600F	54/600
Schneckenmulde - Außenteil links - HS 600F	54/610
Schneckenmulde - Außenteil rechts - HS 600F	54/620
Schneckenmulde - Mittelteil - HS 800F / HS 1200FB	54/630
Schneckenmulde - Außenteil - HS 800F / HS 1200FB	54/640
Schneckenmulde - HS 470-80/30" / HS 570-80 / HS 670-80/30"	54/070
Schneckenmulde - HS 436 / HS 636 / HS 800 - HS 1800B	54/080
Schneckenmulde - Kufe	54/090
Schnecke - einteilige Ausführung	54/202
Schnecke - geteilte Ausführung	54/212
Schnecke - Muldenmittelteil - HS 600F / HS 800F / HS 1200FB	54/252
Schnecke - Muldenaußenteil links - HS 600F / HS 800F / HS 1200FB	54/261
Schnecke - Muldenaußenteil rechts - HS 600F / HS 800F / HS 1200FB	54/271
Selbstfangsystem (SFS) hinter der Mulde - HS 600F	55/054
Selbstfangsystem (SFS) hinter der Mulde - HS 800F	55/063
Selbstfangsystem (SFS) hinter der Mulde - HS 1200FB	55/071
Sensoreinheit für Drehzahlkontrolle	54/131
Sonnenblumenausrüstung - passiv	56/100
Sonnenblumenausrüstung - aktiv	56/121
Sonnenblumengitter - HS 400 - HS 600	56/201
Sonnenblumengitter - HS 600B - HS 1270B	56/205
Sonnenblumengitter - HS 600FS, HS 600F, HS 600FL	56/210
Sonnenblumenschutzgitter - HS 800FB	56/220
Schneckenabdeckung - HS standard	56/230
Index	

<h1>DIN</h1>		<p>DIN 7</p>  <p>Zylinderstift</p>	<p>DIN 84</p>  <p>Zylinderschraube</p>	<p>DIN 125</p>  <p>Scheibe</p>
<p>DIN 127</p>  <p>Federring</p>	<p>DIN 128</p>  <p>Federring</p>	<p>DIN 440-R</p>  <p>Scheibe</p>	<p>DIN 440-V</p>  <p>Scheibe</p>	<p>DIN 442</p>  <p>Deckel</p>
<p>DIN 444</p>  <p>Augenschraube</p>	<p>DIN 471</p>  <p>Sicherungsring</p>	<p>DIN 472</p>  <p>Sicherungsring</p>	<p>DIN 603</p>  <p>Flachrundschraube</p>	<p>DIN 625</p>  <p>Rillenkugellager</p>
<p>DIN 720</p>  <p>Kegelrollenlager</p>	<p>DIN 908</p>  <p>Verschlusschraube</p>	<p>DIN 912</p>  <p>Zylinderschraube</p>	<p>DIN 914</p>  <p>Gewindestift</p>	<p>DIN 916</p>  <p>Gewindestift</p>
<p>DIN 931</p>  <p>Sechskantschraube</p>	<p>DIN 933</p>  <p>Sechskantschraube</p>	<p>DIN 934</p>  <p>Sechskantmutter</p>	<p>DIN 985</p>  <p>Sechskant-sicherungsmutter</p>	<p>DIN 988</p>  <p>Passscheibe</p>
<p>DIN 1481</p>  <p>Spannstift</p>	<p>DIN 2093</p>  <p>Tellerfeder</p>	<p>DIN 3760</p>  <p>Wellendichtring</p>	<p>DIN 6334</p>  <p>Sechskantmutter</p>	<p>DIN 6340</p>  <p>Scheibe</p>
<p>DIN 6798</p>  <p>Fächerscheibe</p>	<p>DIN 6885-A</p>  <p>Passfeder</p>	<p>DIN 6885-B</p>  <p>Passfeder</p>	<p>DIN 6912</p>  <p>Zylinderschraube</p>	<p>DIN 7349</p>  <p>Scheibe</p>
<p>DIN 7603</p>  <p>Dichtring</p>	<p>DIN 7980</p>  <p>Federring</p>	<p>DIN 7984</p>  <p>Zylinderschraube</p>	<p>DIN 7985</p>  <p>Linsenschraube</p>	<p>DIN 7991</p>  <p>Senkschraube</p>
<p>DIN 9021</p>  <p>Scheibe</p>	<p>DIN 71752</p>  <p>Gabelkopf</p>	<p>DIN 71802</p>  <p>Winkelgelenk</p>		

**HOW TO USE GERINGHOFF - PARTS CATALOG
WITH CODED DESIGNATION**

HOW TO USE GERINGHOFF - PARTS CATALOG WITH CODED REFERENCE

To simplify matters the spare part list is without texts and the parts reference in parts replaced by code.

The pages related to the illustration tables are arranged as follows:

51/001 (illustration table - page no.)

A	B	C	D
<i>Illustration no.</i>	<i>Sparepart no.</i>	<i>Number</i>	<i>Designation</i>

Note: The codes under column 'designation' (D) are printed in heavy types!

Explanation of the different codes:

Type Tipo	Reihenanzahl Number of rows Nombre rangés Numero hileras Numero righe Aantal van rijeen	Reihenabstand - cm Row width - cm Distance entre éléments - cm Distancia filas - cm Distanza file - cm Rijenafstand - cm	Reihenabstand - inch Row width - inch Distance entre éléments - inch Distancia filas - inch Distanza file - inch Rijenafstand - inch	Reihenabstand - mm Row width - mm Distance entre éléments - mm Distancia filas - mm Distanza file - mm Rijenafstand - mm	Reihenabstand - Sondermodell Row width - special model Distance entre éléments - modèle spécial Distancia filas - modelo especial Distanza file - modello speciale Rijenafstand - speciaal model
HS	4	75			
HS	6		36"		
HS	3			1500	
HS	5				40"-1200mm

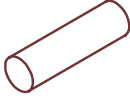
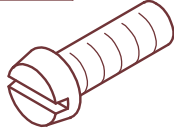









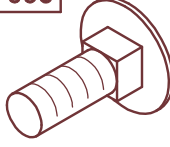



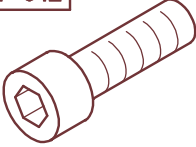


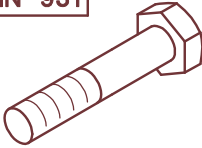
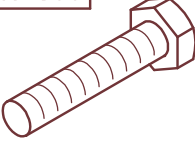



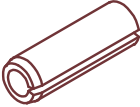


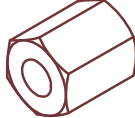




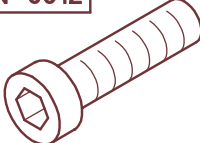



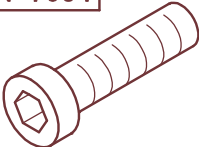
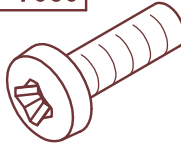
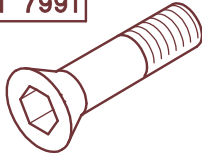

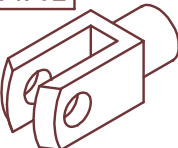
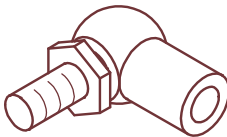
Code	Specification
F	<i>corn header - folding</i>
S	<i>corn header with small frame</i>
L	<i>corn header with wide frame</i>
B	<i>corn header driven from both sides</i>

Table of contents

	Picture
Adaption Case IH - Axial Flow 14.., 16.., 21.., 23..	64/002
Adaption Case IH - Axial Flow 23.. - HS 1270/1275/1230"B/FB	64/011
Adaption Case IH 525/527	64/040
Adaption Claas Mega, VX, Medion	62/001
Adaption Claas Lexion	62/011
Adaption Claas Lexion - design North-America	62/021
Adaption Claas Lexion - HS 1270 - HS 1822"B/FB	62/026
Adaption Claas Mega - HS 1200B	62/030
Adaption Deutz Fahr 4..., 5...	61/001
Adaption Deutz Fahr 4..., 5... Balance	61/010
Adaption Deutz Fahr 36..., 4070 / 4075 / 4080 / 4090	61/020
Adaption Laverda 517-524, 1950-2550	65/000
Adaption Laverda 624-627, 2560-3160, Fiat 521-627 Integrale, 2350-3160 Leveling	65/010
Adaption Laverda M306 - 2xxx LXE	65/021
Adaption Laverda M306 - 2xxx LXE - HS 1200	65/030
Adaption Gleaner R40-R75 - without pivoting shield	68/001
Adaption Gleaner R40-R75 - with pivoting shield	68/011
Adaption Gleaner R72/R75 - without pivoting shield - HS 1230"B/FB	68/020
Adaption Gleaner R72/R75 - with pivoting shield - HS 1230"B/FB	68/030
Adaption John Deere 20..., 22..	63/012
Adaption John Deere 9400/10/50/60, 9500/10/50/60, 9600/10/50/60, 9750/60, 9860	63/023
Adaption John Deere 9750/9760/9860 - HS 1270 - HS 1822"B/FB	63/031
Adaption John Deere 1450/1550, 9540/60/80, 9640/60/80, 9780, 9880	63/040
Adaption John Deere 9xxx - Europe - HS 1200B	63/050
Adaption Massey Ferguson 30-40, 72.., Fendt	66/001
Adaption Massey Ferguson 8560-8590 Rotary	66/011
Adaption Massey Ferguson 8680 / Gleaner C62 - without pivoting shield	66/021
Adaption Massey Ferguson 8680/9690/9790, Gleaner C62 - with pivoting shield, Cha. 660/760	66/030
Adaption Massey Ferguson 8780 Rotary - without pivoting shield	66/040
Adaption Massey Ferguson 8780 Rotary - with pivoting shield	66/050
Adaption Massey Ferguson 9690,9790 Challenger - HS 1270-1230"B/FB	66/060
Adaption Massey Ferguson 7278 Cerea as from 61490 construction year 2006	66/070
Adaption Massey Ferguson 7278 Cerea as from 61490 - construction year 2006 - HS 1200	66/080
Adaption Massey Ferguson 30-40 Autolevel -1200	66/090
Adaption New Holland TR 85-99	60/000
Adaption New Holland TR 98/99 - HS 1270/1275/1230"B/FB	60/005
Adaption New Holland TX 62-68, TF 76/78, TC - construction year until 2001	60/011
Adaption New Holland TX 63-68, TC - construction year from 2002, CR, CS, CX, Case IH-CT/AFX	60/050
Adaption New Holland CR, CX, Case IH-AFX - HS 1270 - HS 1822"B/FB"	60/055
Adaption Sampo 30..	68/091
Auger - not split design	54/202
Auger - split design	54/212
Auger - header center frame - HS 600F / HS800F / HS 1200FB	54/252
Auger - header outer frame left - HS 600F / HS 800F / HS 1200FB	54/261
Auger - header outer frame right - HS 600F / HS 800F / HS 1200FB	54/271
Auger cover HS - standard	56/230
Bodywork - center shield and center divider nose - HS - metal	53/004
Bodywork - center shield and center divider nose - HS - plastic	53/102
Bodywork - center shield and center divider nose - HS - plastic	53/105
Bodywork - folding center shield - HS - metal	53/013
Bodywork - folding center shield - HS - plastic	53/310
Bodywork - folding center shield - HS - plastic	53/315
Bodywork - outer shield and outer divider nose - HS - plastic	53/121
Bodywork - Shield - foldable	53/940
Bodywork - Shield - outer shield	53/900
Coupling system between the row units	52/001
Coupling system between the hinged frame Rw 36"/60/70/75/80	52/012
Coupling system between the hinged frame Rw 20"/22"	52/020
Down corn equipment	56/500
Driving parts - crown gear drive - HS 470-480/430", HS 500/500L, HS 670-680/630"	55/004
Driving parts - crown gear drive - HS 670/675/680/630"	55/007

Table of contents

	Picture
Driving parts - crown gear drive - HS 636", HS 800 - 1000, HS 1200B - 1800B	55/014
Driving parts - HS 836"B - HS 1270B	55/032
Driving parts - HS 1230"B - HS 1800B	55/034
Driving parts - PTO between the row units + shaft extensions	53/210
Drive position for combine type (ATP)	55/000
Gear - Row unit - gear shaft	51/760
Gear - Row unit - gathering chain drive + rotor drive	51/770
Gear - Row unit - Stubble shopper drive	51/780
Gear - Row unit - knife holder with slip clutch	51/790
Gear - out side bracket	54/100
Gear - range speed gear	55/042
Gear - miter gear box	55/101
Gear - crown gear box	55/111
Header frame - center part - HS 600F	54/600
Header frame - outer part left - HS 600F	54/610
Header frame - outer part right - HS 600F	54/620
Header frame - center part - HS 800F / HS 1200FB	54/630
Header frame - outer part - HS 800F / HS 1200FB	54/640
Header frame - HS 470-80/30" / HS 570-80 / HS 670-80/30"	54/070
Header frame - HS 436 / HS 636 / HS 800 - HS 1800B	54/080
Header frame - skid	54/090
Hydraulic plant - HS 680FL / HS 880F	54/175
Hydraulic plant - HS 1200FB	54/185
Hydraulic carrier - HS 600F	54/170
Hydraulic carrier - HS 800F / HS 1200FB	54/180
Hydraulic couplings	54/303
Hydraulic control block - Claas Lexion / Caterpillar Lexion - folding Cornhead	54/312
Hydraulic control block - Claas Lexion / Caterpillar Lexion - 5... - HS/F	54/313
Hydraulic control block - Claas Lexion / Caterpillar Lexion - rigid Cornhead	54/316
Hydraulic control block - Claas Lexion / Caterpillar Lexion - 5... - HS/F	54/317
Hydraulic control block - John Deere 20...,22.. - folding Cornhead	54/322
Hydraulic control block - John Deere 20...,22.. - rigid Cornhead	54/326
Hydraulic-multi clutch - New Holland TX 62-68, TF 76/78, CS, CR, CX, IH - AFX	54/331
Hydraulic-multi clutch - Deutz Fahr 4..., 5...	54/335
Hydraulic-multi clutch - Case IH - AF, CF	54/340
Hydraulic-multi clutch - Massey Ferguson 30-40, 72..., Fendt	54/346
Hydraulic-multi clutch - Massey Ferguson, Fendt, ab Bauj.2003	54/347
Hydraulic-multi clutch - Laverda M..., R...	54/348
Hydraulic-multi clutch - John Deere 9540-9580, 9640-9680, 9760, 9780, 9860, 9880	54/350
Row unit HS	51/700
Row unit HS - gathering chain + gathering chain guide	51/715
Row unit HS - rotors	51/730
Row unit HS - cutting disc rotor	51/061
Selfcoupling system (SFS) - HS 600F	55/054
Selfcoupling system (SFS) - HS 800F	55/063
Selfcoupling system (SFS) - HS 1200FB	55/071
Sensor unit for speed control	54/131
Stripper plate adjustment - rigid Cornhead	54/105
Stripper plate adjustment bar - folging Cornhead	54/110
Sunflower equipment - passive	56/100
Sunflower equipment - active	56/121
Sunflower protection shield - HS 400 - HS 600	56/201
Sunflower protection shield - HS 600B - HS 1270B	56/205
Sunflower protection shield - HS 600FS, HS 600F, HS 600FL	56/210
Sunflower protection shield - HS 800FB	56/220
Index	

<h1>DIN</h1>		<p>DIN 7</p>  <p>straight pin</p>	<p>DIN 84</p>  <p>cylinder head screw</p>	<p>DIN 125</p>  <p>washer</p>
<p>DIN 127</p>  <p>lock washer</p>	<p>DIN 128</p>  <p>lock washer</p>	<p>DIN 440-R</p>  <p>washer</p>	<p>DIN 440-V</p>  <p>washer</p>	<p>DIN 442</p>  <p>cover</p>
<p>DIN 444</p>  <p>eye bolt</p>	<p>DIN 471</p>  <p>locking ring</p>	<p>DIN 472</p>  <p>locking ring</p>	<p>DIN 603</p>  <p>saucer-head screw</p>	<p>DIN 625</p>  <p>grooved ball bearing</p>
<p>DIN 720</p>  <p>taper roller bearing</p>	<p>DIN 908</p>  <p>screw plug</p>	<p>DIN 912</p>  <p>cylinder head screw</p>	<p>DIN 914</p>  <p>setscrew</p>	<p>DIN 916</p>  <p>setscrew</p>
<p>DIN 931</p>  <p>hexagon head cap screw</p>	<p>DIN 933</p>  <p>hexagon head cap screw</p>	<p>DIN 934</p>  <p>hexagon nut</p>	<p>DIN 985</p>  <p>hexagon locking nut</p>	<p>DIN 988</p>  <p>shim ring</p>
<p>DIN 1481</p>  <p>dowel pin</p>	<p>DIN 2093</p>  <p>disk spring</p>	<p>DIN 3760</p>  <p>shaft sealing ring</p>	<p>DIN 6334</p>  <p>hexagon nut</p>	<p>DIN 6340</p>  <p>washer</p>
<p>DIN 6798</p>  <p>serrated lock washer</p>	<p>DIN 6885-A</p>  <p>fitting key</p>	<p>DIN 6885-B</p>  <p>rectangular shaft key stock</p>	<p>DIN 6912</p>  <p>cylinder head screw</p>	<p>DIN 7349</p>  <p>washer</p>
<p>DIN 7603</p>  <p>sealing ring</p>	<p>DIN 7980</p>  <p>lock washer</p>	<p>DIN 7984</p>  <p>cylinder head screw</p>	<p>DIN 7985</p>  <p>oval head screw</p>	<p>DIN 7991</p>  <p>countersunk screw</p>
<p>DIN 9021</p>  <p>washer</p>	<p>DIN 71752</p>  <p>clevis</p>	<p>DIN 71802</p>  <p>angled joint</p>		

**COMMENT UTILISER LES CATALOGUES PIECES
GERINGHOFF A DESIGNATION CODEE**

MODE D'UTILISATION DE LA NOMENCLATURE GERINGHOFF : CODIFICATION DES PIECES DETACHEES

Pour des raisons de simplification, la nomenclature des pièces détachées a été établie sans apport de texte et les libellés correspondant aux pièces ont en partie été remplacés par des codes.

Les pages correspondant aux panneaux d'illustration présentent la structure suivante:

51/001 (Panneaux d'illustration - Numéros de page)

A	B	C	D
<i>no.</i> <i>d'illustration</i>	<i>no.</i> <i>de pièce</i>	<i>quantité</i>	<i>libellé</i>

Attention: Les codes utilisés dans la rubrique 'Libellé' (D) sont inscrits en caractères gras!

Explications des Abreviations:

Type Tipo	Reihenanzahl Number of rows Nombre rangés Numero hileras Numero righe Aantal van rijken	Reihenabstand - cm Row width - cm Distance entre éléments - cm Distancia filas - cm Distanza file - cm Rijenafstand – cm	Reihenabstand - inch Row width - inch Distance entre éléments - inch Distancia filas - inch Distanza file - inch Rijenafstand – inch	Reihenabstand - mm Row width - mm Distance entre éléments - mm Distancia filas - mm Distanza file - mm Rijenafstand – mm	Reihenabstand - Sondermodell Row width - special model Distance entre éléments - modèle spécial Distancia filas - modelo especial Distanza file - modello speciale Rijenafstand - speciaal model
HS	4	75			
HS	6		36"		
HS	3			1500	
HS	5				40"-1200mm

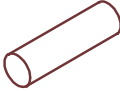
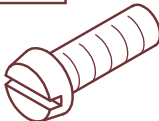




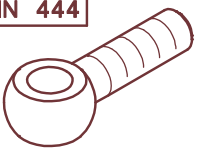


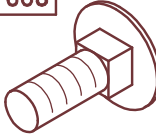



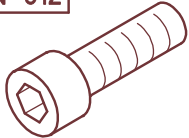



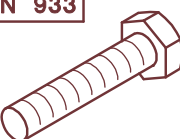






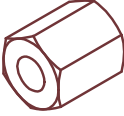




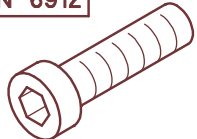




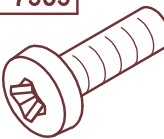
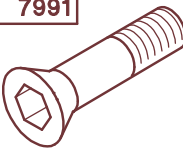

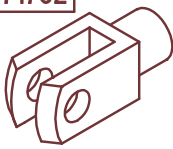
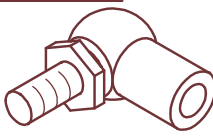
Code	Texte
F	<i>Bec cueilleur mais - repliable</i>
S	<i>Bec cueilleur mais avec bâti étroit</i>
L	<i>Bec cueilleur mais avec bâti large</i>
B	<i>Bec cueilleur mais – commande bilatérale</i>

Sommaire

	Page
Adaptation Case IH - Axial Flow 14..., 16..., 21..., 23..	64/002
Adaptation Case IH - Axial Flow 23.. - HS 1270/1275/1230"B/FB	64/011
Adaptation Case IH 525/527	64/040
Adaptation Claas Mega, VX, Medion	62/001
Adaptation Claas Lexion	62/011
Adaptation Claas Lexion - Modèle pour Amérique du Nord	62/021
Adaptation Claas Lexion - HS 1270 - HS 1822"B/FB	62/026
Adaptation Claas Mega - HS 1200B	62/030
Adaptation Deutz Fahr 4..., 5...	61/001
Adaptation Deutz Fahr 4..., 5... Balance	61/010
Adaptation Deutz Fahr 36..., 4070 / 4075 / 4080 / 4090	61/020
Adaptation Laverda 517-524, 1950-2550	65/000
Adaptation Laverda 624-627, 2560-3160, Fiat 521-627 Integrale, 2350-3160 Leveling	65/010
Adaptation Laverda M306 - 2xxx LXE	65/021
Adaptation Laverda M306 - 2xxx LXE - HS 1200	65/030
Adaptation Gleaner R40-R75 - sans convoyeur inclinable	68/001
Adaptation Gleaner R40-R75 - avec convoyeur inclinable	68/011
Adaptation Gleaner R72/R75 - sans convoyeur inclinable - HS 1230"B/FB	68/020
Adaptation Gleaner R72/R75 - avec convoyeur inclinable - HS 1230"B/FB	68/030
Adaptation John Deere 20..., 22..	63/012
Adaptation John Deere 9400/10/50/60, 9500/10/50/60, 9600/10/50/60, 9750/60, 9860	63/023
Adaptation John Deere 9750/9760/9860 - HS 1270 - HS 1822"B/FB	63/031
Adaptation John Deere 1450/1550, 9540/60/80, 9640/60/80, 9780, 9880	63/040
Adaptation John Deere 9xxx - Europe - HS 1200B	63/050
Adaptation Massey Ferguson 30-40, 72..., Fendt	66/001
Adaptation Massey Ferguson 8560-8590 Rotary, jusqu' à la fin du modèle 2001	66/011
Adaptation Massey Ferguson 8680 / Gleaner C62 - sans convoyeur inclinable	66/021
Adaptation Massey Ferguson 8680/9690/9790, GL-C62-avec convoyeur inclinable, Cha.660/760	66/030
Adaptation Massey Ferguson 8780 Rotary - sans convoyeur inclinable	66/040
Adaptation Massey Ferguson 8780 Rotary - avec convoyeur inclinable	66/050
Adaptation Massey Ferguson 9690,9790 Challenger - HS 1270-1230"B/FB	66/060
Adaptation Massey Ferguson 7278 Cerea a partir de la modèle 61490 année de construction 2006	66/070
Adaptation Massey Ferguson 7278 Cerea a partir de la modèle 61490 année de construction 2006-HS 1200	66/080
Adaptation Massey Ferguson 30-40 Autolevel - 1200	66/090
Adaptation New Holland TR 85-99	60/000
Adaptation New Holland TR 98/99 - HS 1270/1275/1230"B/FB	60/005
Adaptation New Holland TX 62-68, TF 76/78, TC - jusqu' à la fin du modèle 2001	60/011
Adaptation New Holland TX 63-68, TC - a partir de la du modèle 2002, CR, CS, CX, Case IH-CT/AFX	60/050
Adaptation New Holland CR, CX, Case IH-AFX - HS 1270 - HS 1822"B/FB"	60/055
Adaptation Sampo 30..	68/091
Bâti de vis d'alimentation - élément central - HS 600F	54/600
Bâti de vis d'alimentation - élément extérieur gauche - HS 600F	54/610
Bâti de vis d'alimentation - élément extérieur droit - HS 600F	54/620
Bâti de vis d'alimentation - élément central - HS 800F / HS 1200FB	54/630
Bâti de vis d'alimentation - élément extérieur - HS 800F / HS 1200FB	54/640
Bâti de vis d'alimentation - HS 470-80/30" / HS 570-80 / HS 670-80/30"	54/070
Bâti de vis d'alimentation - HS 436 / HS 636 / HS 800 - HS 1800B	54/080
Bâti de vis d'alimentation - patin	54/090
Carrosserie - Capot et pointe diviseur - HS - métal	53/004
Carrosserie - Capot et pointe diviseur - HS - matière plastique	53/102
Carrosserie - Capot et pointe diviseur - HS - matière plastique	53/105
Carrosserie - Capot amovible - HS - métal	53/013
Carrosserie - Capot amovible - HS - matière plastique	53/310
Carrosserie - Capot amovible - HS - matière plastique	53/315
Carrosserie - Capot et pointe extérieurs - HS - matière plastique	53/121
Carrosserie - Capot - repliable	53/940
Carrosserie - Capot - carrosserie extérieur	53/900
Eléments cueilleurs - HS	51/700
Eléments cueilleurs - HS - Chaînes et glissières	51/715
Eléments cueilleurs - HS - Rotors	51/730
Eléments cueilleurs - HS - Rotor abre broyeur	51/061
Eléments cueilleurs HS - étayage éléments cueilleurs	54/100

Sommaire

	Page
Embrayage automatique (SFS) - derrière bâti - HS 600F	55/054
Embrayage automatique (SFS) - derrière bâti - HS 800F	55/063
Embrayage automatique (SFS) - derrière bâti - HS 1200FB	55/071
Équipement pour maïs versé capot - carrosserie extérieur	56/500
Hydraulique - Installation hydraulique - HS 680FL / HS 880F	54/175
Hydraulique - Installation hydraulique - HS 1200FB	54/185
Hydraulique - Support hydraulique - HS 600F	54/170
Hydraulique - Support hydraulique - HS 800F / HS 1200FB	54/180
Hydraulique - Embrayage hydrauliques	54/303
Hydraulique - Bloc de commande hydr. - Claas/Caterpillar - Lexion, bec cueilleur repliable	54/312
Hydraulique - Bloc de commande hydr. - Claas/Caterpillar - Lexion - 5... - HS/F	54/313
Hydraulique - Bloc de commande hydr. - Claas/Caterpillar - Lexion, bec cueill. non repliable	54/316
Hydraulique - Bloc de commande hydr. - Claas/Caterpillar - Lexion - 5... - HS/F	54/317
Hydraulique - Bloc de commande hydr. - John Deere 20...22..., bec cueilleur repliable	54/322
Hydraulique - Bloc de commande hydr. - John Deere 20...22..., bec cueilleur non repliable	54/326
Hydraulique - multicoupleur - New Holland TX 62-68, TF 76/78, CS, CR, CX, IH - AFX	54/331
Hydraulique - multicoupleur - Deutz Fahr 4..., 5...	54/335
Hydraulique - multicoupleur - Case IH - AF, CF	54/340
Hydraulique - multicoupleur - Massey Ferguson 30-40, 72..., Fendt	54/346
Hydraulique - multicoupleur - Massey Ferguson, Fendt, à partir année de construction 2003	54/347
Hydraulique - multicoupleur - Laverda M..., R...	54/346
Hydraulique - multicoupleur - John Deere 9540-9580, 9640-9680, 9760, 9780, 9860, 9880	54/350
Ordinateur de bord pour contrôle de vitesse de rotation	54/131
Pièces d'entraînement - Renvoi à couronne dentée - HS 470-80/30", 500/500L, 670-80/30"	55/004
Pièces d'entraînement - Renvoi à couronne dentée - HS 670/675/680/630"	55/007
Pièces d'entraînement - Renvoi à couronne dentée - HS 636" / 800-1000 / 1200B-1800B	55/014
Pièces d'entraînement - HS 836"B - HS 1270B	55/032
Pièces d'entraînement - HS 1230"B - HS 1800B	55/034
Pièces d'entraînement - Arbre de transmission entre les éléments cueilleurs	53/210
Position d'entraînement pour type de moissonneuse-batteuse (ATP)	55/000
Systèmes d'embrayage entre éléments cueilleurs	52/001
Systèmes d'embrayage entre les éléments repliables Rw36"/60/70/75/80	52/012
Systèmes d'embrayage entre les éléments repliables Rw22"/20"	52/020
Tournesol équipement - passive	56/100
Tournesol équipement - active	56/121
Tournesol équipement - Grille protectrice derrière - HS 400 - HS 600	56/201
Tournesol équipement - Grille protectrice derrière - HS 600B - HS 1270B	56/205
Tournesol équipement - Grille protectrice derrière - HS 600FS, HS 600F, HS 600FL	56/210
Tournesol équipement - Grille protectrice derrière - HS 800FB	56/220
Transmission - engrenage cueilleur - Arbre de transmission	51/760
Transmission - engrenage cueilleur - Transmission par chaîne + Transmission par rotor	51/770
Transmission - engrenage cueilleur - force	51/780
Transmission - engrenage cueilleur - broyeur avec a accouplement à glissement	51/790
Transmission - Boîte de vitesses	55/042
Transmission - Engrenage angulaire	55/101
Transmission - Renvoi à couronne dentée	55/111
Tringleric de réglage pour plaques-cueilleurs hydrauliques - bec cueilleur non repliable	54/105
Tringleric de réglage pour plaques-cueilleurs hydrauliques - bec cueilleur repliable	54/110
Vis d'alimentation - modèle divisé	54/202
Vis d'alimentation - modèle non divisé	54/212
Vis d'alimentation - élément central du bâti - HS 600F / 800F / 1200FB	54/252
Vis d'alimentation - élément extérieur du bâti gauche HS 600F / 800F / 1200FB	54/261
Vis d'alimentation - élément extérieur du bâti droit - HS 600F / 800F / 1200FB	54/271
Vis d'alimentation - Couverture	56/230
Index	

<h1>DIN</h1>		DIN 7  Goupille cylindrique	DIN 84  Vis à tête cylindrique fendue	DIN 125  Rondelle
		DIN 127  Rondelle élastique	DIN 128  Rondelle élastique	DIN 440-R  Rondelle
DIN 444  Boulon à oeil	DIN 471  Circlip	DIN 472  Circlip	DIN 603  Boulon à tête bombée	DIN 625  Roulement à billes rainuré
DIN 720  Roulement à rouleaux coniques	DIN 908  Vis de fermeture	DIN 912  Vis à tête cylindrique	DIN 914  Vis sans tête	DIN 916  Vis sans tête
DIN 931  Vis à tête hexagonale	DIN 933  Vis à tête hexagonale	DIN 934  Ecrou hexagonal	DIN 985  Contre-écrou hexagonal	DIN 988  Rondelle d'ajustage
DIN 1481  Goupille de serrage	DIN 2093  Rondelle-ressort	DIN 3760  Bague a lèvres	DIN 6334  Ecrou hexagonal	DIN 6340  Rondelle
DIN 6798  Rondelle élastique plane à dents	DIN 6885-A  Clavette	DIN 6885-B  Clavette	DIN 6912  Vis à tête cylindrique	DIN 7349  Rondelle
DIN 7603  Bague d'étanchéité	DIN 7980  Rondelle élastique	DIN 7984  Vis à tête cylindrique	DIN 7985  Vis à tête bombée	DIN 7991  Vis à tête conique
DIN 9021  Rondelle	DIN 71752  Fourchette	DIN 71802  Joint à angle		

**FORMA DE UTILIZAR LOS CATALOGOS DE PIEZAS DE RECAMBIO
GERINGHOFF CON DENOMINACIONES EN CLAVE**

FORMA DE UTILIZAR LOS CATALOGOS DE PIEZAS DE RECAMBIO GERINGHOFF CON DENOMINACIONES EN CLAVE

Por razones de simplificación se ha hecho esta lista sin texto y reemplazado la designación de las piezas en parte por código.

Las páginas coordinadas a las laminas están configuradas como sigue:

51/001 (lamina - página no.)

A	B	C	D
<i>Ilustración no.</i>	<i>Pieza de recambio no.</i>	<i>Número de piezas</i>	<i>Designación</i>

Nota: Los códigos indicados en la rúbrica 'designación' (**D**) están en letras gordas!

Identificación de los códigos diferentes:

Type Tipo	Reihenanzahl Number of rows Nombre rangos Numero hileras Numero righe Aantal van rijeën	Reihenabstand - cm Row width - cm Distance entre éléments - cm Distancia filas - cm Distanza file - cm Rijenafstand – cm	Reihenabstand - inch Row width - inch Distance entre éléments - inch Distancia filas - inch Distanza file - inch Rijenafstand – inch	Reihenabstand - mm Row width - mm Distance entre éléments - mm Distancia filas - mm Distanza file - mm Rijenafstand – mm	Reihenabstand - Sondermodell Row width - special model Distance entre éléments - modèle spécial Distancia filas - modelo especial Distanza file - modello speciale Rijenafstand - speciaal model
HS	4	75			
HS	6		36"		
HS	3			1500	
HS	5				40"-1200mm

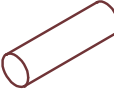
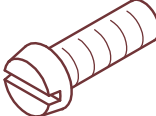






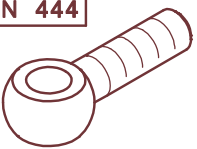


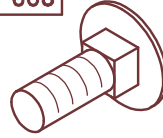



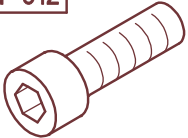










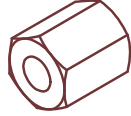




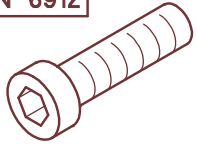



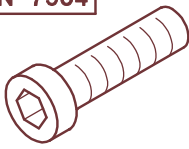
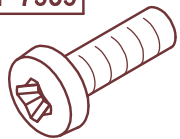
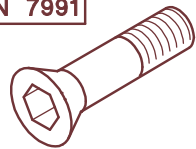


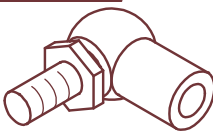
Código	Identificación
F	<i>Cabezal de maíz - plegable</i>
S	<i>Cabezal de maíz con bastidor estrecho</i>
L	<i>Cabezal de maíz con bastidor ancho</i>
B	<i>Cabezal de maíz – accionamiento bilateral</i>

Indice de contenido

	Lamina
Adaptación Case IH - Axial Flow 14..., 16..., 21..., 23..	64/002
Adaptación Case IH - Axial Flow 23.. - HS 1270/1275/1230"B/FB	64/011
Adaptación Case IH 525/527	64/040
Adaptación Claas Mega, VX, Medion	62/001
Adaptación Claas Lexion	62/011
Adaptación Claas Lexion - diseno Norte-América	62/021
Adaptación Claas Lexion - HS 1270 - HS 1822"B/FB	62/026
Adaptación Claas Mega - HS 1200B	62/030
Adaptación Deutz Fahr 4..., 5...	61/001
Adaptación Deutz Fahr 4..., 5... Balance	61/010
Adaptación Deutz Fahr 36..., 4070 / 4075 / 4080 / 4090	61/020
Adaptación Laverda 517-524, 1950-2550	65/000
Adaptación Laverda 624-627, 2560-3160, Fiat 521-627 Integrale, 2350-3160 Leveling	65/010
Adaptación Laverda M306 - 2xxx LXE	65/021
Adaptación Laverda M306 - 2xxx LXE - HS 1200	65/030
Adaptación Gleaner R40-R75 - sin escudo giratorio	68/001
Adaptación Gleaner R40-R75 - con escudo giratorio	68/011
Adaptación Gleaner R72/R75 - sin escudo giratorio - HS 1230"B/FB	68/020
Adaptación Gleaner R72/R75 - con escudo giratorio - HS 1230"B/FB	68/030
Adaptación John Deere 20..., 22..	63/012
Adaptación John Deere 9400/10/50/60, 9500/10/50/60, 9600/10/50/60, 9750/60, 9860	63/023
Adaptación John Deere 9750/9760/9860 - HS 1270 - HS 1822"B/FB	63/031
Adaptación John Deere 1450/1550, 9540/60/80, 9640/60/80, 9780, 9880	63/040
Adaptación John Deere 9xxx - Europe - HS 1200B	63/050
Adaptación Massey Ferguson 30-40, 72..., Fendt	66/001
Adaptación Massey Ferguson 8560-8590 Rotary hasta año de construcción 2001	66/011
Adaptación Massey Ferguson 8680 / Gleaner C62 - sin escudo giratori	66/021
Adaptación Massey Ferguson 8680/9690/9790, Gleaner C62 - con escudo giratori, Cha. 660/760	66/030
Adaptación Massey Ferguson 8780 Rotary - sin escudo giratori	66/040
Adaptación Massey Ferguson 8780 Rotary - con escudo giratori	66/050
Adaptación Massey Ferguson 9690,9790 Challenger - HS 1270-1230"B/FB	66/060
Adaptación Massey Ferguson 7278 Cereza desde del modelo 61490 año de construcción 2006	66/070
Adaptación Massey Ferguson Cereza desde del modelo 61490 año de construcción 2006 - HS 1200	66/080
Adaptación Massey Ferguson 30-40 Autolevel - 1200	66/090
Adaptación New Holland TR 85-99	60/000
Adaptación New Holland TR 98/99 - HS 1270/1275/1230"B/FB	60/005
Adaptación New Holland TX 62-68, TF 76/78, TC - hasta fin del modelo 2001	60/011
Adaptación New Holland TX 63-68, TC - desde del modelo 2002, CR, CS, CX, Case IH-CT/AFX	60/050
Adaptación New Holland CR, CX, Case IH-AFX - HS 1270 - HS 1822"B/FB"	60/055
Adaptación Sampo 30..	68/091
Bastidor - elemento central - HS 600F	54/600
Bastidor - elemento exterior a la izquierda - HS 600F	54/610
Bastidor - elemento exterior a la derecha - HS 600F	54/620
Bastidor - elemento central - HS 800F / HS 1200FB	54/630
Bastidor - elemento exterior - HS 800F / HS 1200FB	54/640
Bastidor - HS 470-80/30" / HS 570-80 / HS 670-80/30"	54/070
Bastidor - HS 436 / HS 636 / HS 800 - HS 1800B	54/080
Bastidor - patín	54/090
Carrocería - capota central y punta central - HS - metal	53/004
Carrocería - capota central y punta central - HS - plástico	53/102
Carrocería - capota central y punta central - HS - plástico	53/105
Carrocería - capota rebatible - HS - metal	53/013
Carrocería - capota rebatible - HS - plástico	53/310
Carrocería - capota rebatible - HS - plástico	53/315
Carrocería - capota exterior y punta exterior - HS - plástico	53/121
Carrocería - capota rebatible	53/940
Carrocería - capota exterior	53/900
Engranaje - recolector - árbol de transmisión	51/760
Engranaje - recolector - accionamiento de las cadenas alimentadoras + accionamiento rotor	51/770
Engranaje - recolector - árbol secundario	51/780
Engranaje - recolector - cortapajas con embrague de fricción	51/790
Engranaje - cambio de marchas	55/042
Engranaje - engranaje angular	55/101

Indice de contenido

	Lamina
Engranaje - engranaje corona dentada	55/111
Engranaje - cambio de marchas	55/042
Engranaje - engranaje angular	55/101
Engranaje - engranaje corona dentada	55/111
Girasol - equipamiento girasol - pasivo	56/100
Girasol - equipamiento girasol - activo	56/121
Girasol - rejilla protectora - HS 400 - HS 600	56/201
Girasol - rejilla protectora - HS 600B - HS 1270B	56/205
Girasol - rejilla protectora - HS 600FS, HS 600F, HS 600FL	56/210
Girasol - rejilla protectora - HS 800FB	56/220
Hidráulico - sistema hidráulico - HS 680FL / HS 880F	54/175
Hidráulico - sistema hidráulico - HS 1200FB	54/185
Hidráulico - portador hidráulica - HS 600F	54/170
Hidráulico - portador hidráulica - HS 800F / HS 1200FB	54/180
Hidráulico - acoplamiento hidráulicos	54/303
Hidráulico - bloque de control hidráulico - Claas/Caterpillar Lexion - cabezal plegable	54/312
Hidráulico - bloque de control hidráulico - Claas/Caterpillar Lexion - 5... - HS/F	54/313
Hidráulico - bloque de control hidráulico - Claas/Caterpillar Lexion - cabezal non plegable	54/316
Hidráulico - bloque de control hidráulico - Claas/Caterpillar Lexion - 5... - HS/F	54/317
Hidráulico - bloque de control hidráulico - John Deere 20...,22.. - cabezal plegable	54/322
Hidráulico - bloque de control hidráulico - John Deere 20...,22.. - cabezal non plegable	54/326
Hydraúlico - multi-acoplador - New Holland TX 62-68, TF 76/78, CS, CR, CX, IH - AFX	54/331
Hydraúlico - multi-acoplador - Deutz Fahr 4..., 5...	54/335
Hydraúlico - multi-acoplador - Case IH - AF, CF	54/340
Hydraúlico - multi-acoplador - Massey Ferguson 30-40, 72..., Fendt	54/346
Hydraúlico - multi-acoplador - Massey Ferguson, Fendt, a partir de año de construcción 2003	54/347
Hydraúlico - multi-acoplador - Laverda M..., R...	54/348
Hydraúlico - multi-acoplador - John Deere 9540-9580, 9640-9680, 9760, 9780, 9860, 9880	54/350
Piezas motrices - accionamiento por corona dentada - HS 470-80/30", 500/500L, 670-80/30"	55/004
Piezas motrices - accionamiento por corona dentada - HS 670/675/680/630"	55/007
Piezas motrices - accionamiento por corona dentada - HS 636", 800-1000, 1200B-1800B	55/014
Piezas motrices - HS 836"B - HS 1270B	55/032
Piezas motrices - HS 1230"B - HS 1800"B	55/034
Piezas motrices - Arbol de transmission entre los elementos cosechadores+extensiones arbol	53/210
Posición propulsora para tipo de cosechadora (ATP)	55/000
Sistema autoacoplado (SFS) detrás del bastidor - HS 600F	55/054
Sistema autoacoplado (SFS) detrás del bastidor - HS 800F	55/063
Sistema autoacoplado (SFS) detrás del bastidor - HS 1200FB	55/071
Sistema de acoplamiento entre las unidades cosechadoras	52/001
Sistema de acoplamiento entre los elementos plegables Rw36"/60/70/75/80	52/012
Sistema de acoplamiento entre los elementos plegables Rw22"/20"	52/020
Tornillo sin fin - versión non dividida	54/202
Tornillo sin fin - versión dividida	54/212
Tornillo sin fin - elemento central bastidor - HS 600F / 800F / 1200FB	54/252
Tornillo sin fin - elemento exterior bastidor a la izquierda - HS 600F / 800F / 1200FB	54/261
Tornillo sin fin - elemento exterior bastidor a la derecha - HS 600F / 800F / 1200FB	54/271
Tornillo sin fin - cubierta	56/230
Tornillo sin fin - lateral	56/500
Unidad cosechadora HS	51/700
Unidad cosechadora - HS - cadenas de alimentación + guía	51/715
Unidad cosechadora - HS - rotores	51/730
Unidad cosechadora - HS - rotor discos rotantes	51/061
Unidad cosechadora - soporte para elementos exterior	54/100
Unidad sensor para control de la velocidad	54/131
Varillaje de reglaje placas cosechadoras - cabezal non plegable	54/105
Varillaje de reglaje placas cosechadoras - cabezal plegable	54/110
Index	

<h1>DIN</h1>		<p>DIN 7</p>  <p>pasador cilindrico</p>	<p>DIN 84</p>  <p>tornillo cilindrico</p>	<p>DIN 125</p>  <p>arandela</p>
<p>DIN 127</p>  <p>anillo elástico</p>	<p>DIN 128</p>  <p>anillo elástico</p>	<p>DIN 440-R</p>  <p>arandela</p>	<p>DIN 440-V</p>  <p>arandela</p>	<p>DIN 442</p>  <p>tapa</p>
<p>DIN 444</p>  <p>tornillo con ojo</p>	<p>DIN 471</p>  <p>anillo de seguridad</p>	<p>DIN 472</p>  <p>anillo de seguridad</p>	<p>DIN 603</p>  <p>tornillo de cabeza redonda</p>	<p>DIN 625</p>  <p>rodamiento ranurado de bolas</p>
<p>DIN 720</p>  <p>rodamiento de rodillos cónicos</p>	<p>DIN 908</p>  <p>tornillo tapón</p>	<p>DIN 912</p>  <p>tornillo cilindrico</p>	<p>DIN 914</p>  <p>tornillo prisionero</p>	<p>DIN 916</p>  <p>tornillo prisionero</p>
<p>DIN 931</p>  <p>tornillo de cabeza hexagonal</p>	<p>DIN 933</p>  <p>tornillo de cabeza hexagonal</p>	<p>DIN 934</p>  <p>tuerca hexagonal</p>	<p>DIN 985</p>  <p>tuerca de seguridad hexagonal</p>	<p>DIN 988</p>  <p>arandela de ajuste</p>
<p>DIN 1481</p>  <p>pasador de sujeción</p>	<p>DIN 2093</p>  <p>resorte de disco</p>	<p>DIN 3760</p>  <p>anillo-retén</p>	<p>DIN 6334</p>  <p>fuerco hexagonal</p>	<p>DIN 6340</p>  <p>arandela</p>
<p>DIN 6798</p>  <p>arandela de frenado dentellado</p>	<p>DIN 6885-A</p>  <p>muelle de ajuste</p>	<p>DIN 6885-B</p>  <p>muelle de ajuste</p>	<p>DIN 6912</p>  <p>tornillo cilindrico</p>	<p>DIN 7349</p>  <p>arandela</p>
<p>DIN 7603</p>  <p>anillo obturador</p>	<p>DIN 7980</p>  <p>anillo elástico</p>	<p>DIN 7984</p>  <p>tornillo cilindrico</p>	<p>DIN 7985</p>  <p>tornillo de sebo</p>	<p>DIN 7991</p>  <p>tornillo avellanado</p>
<p>DIN 9021</p>  <p>arandela</p>	<p>DIN 71752</p>  <p>yugo</p>	<p>DIN 71802</p>  <p>codo articulado</p>		

**COME USARE IL CATALOGO RICAMBI GERINGHOFF
CON DESCRIZIONI A CODICE**

COME USARE IL CATALOGO RICAMBI GERINGHOFF CON DESCRIZIONI A CODICE

Per ragioni di semplificazione il listino dei ricambi é stato fatto senza testo e l'identificazione dei pezzi sostituita in parte con codice.

Le pagine coordinate alle tavole sono configurate come segue:

51/001 (tavola - no. di pagina)

A	B	C	D
<i>Illustrazione no.</i>	<i>Pezzo di ricambio no.</i>	<i>Numero dei Pezzi</i>	<i>Identificazione</i>

Nota: I codici indicati nella rubrica 'identificazione' (**D**) sono stampati in nero!

Identificazione dei codici differenti:

Type Tipo	Reihenanzahl Number of rows Nombre ranges Numero hileras Numero righe Aantal van rijeen	Reihenabstand - cm Row width - cm Distance entre éléments - cm Distancia filas - cm Distanza file - cm Rijenafstand - cm	Reihenabstand - inch Row width - inch Distance entre éléments - inch Distancia filas - inch Distanza file - inch Rijenafstand - inch	Reihenabstand - mm Row width - mm Distance entre éléments - mm Distancia filas - mm Distanza file - mm Rijenafstand - mm	Reihenabstand - Sondermodell Row width - special model Distance entre éléments - modèle spécial Distancia filas - modelo especial Distanza file - modello speciale Rijenafstand - special model
HS	4	75			
HS	6		36"		
HS	3			1500	
HS	5				40"-1200mm

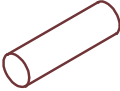
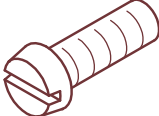









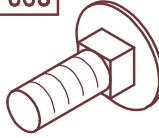



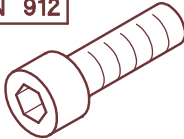



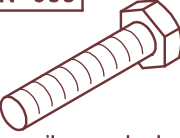






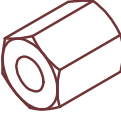




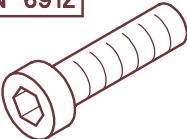




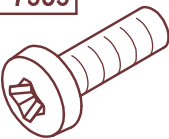
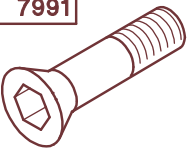


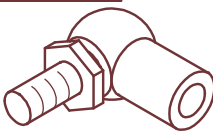
Codice	Identificazione
F	<i>testata a mais - pieghevole</i>
S	<i>testata a mais con telaio stretta</i>
L	<i>testata a mais con telaio larga</i>
B	<i>testata a mais - azionamento bilaterale</i>

Indice

	Tavola
Adattamento Case IH - Axial Flow 14., 16., 21., 23..	64/002
Adattamento Case IH - Axial Flow 23.. - HS 1270/1275/1230"B/FB	64/011
Adattamento Case IH 525/527	64/040
Adattamento Claas Mega, VX, Medion	62/001
Adattamento Claas Lexion	62/011
Adattamento Claas Lexion - modello Nordamerica	62/021
Adattamento Claas Lexion - HS 1270 - HS 1822"B/FB	62/026
Adattamento Claas Mega - HS 1200B	62/030
Adattamento Deutz Fahr 4..., 5...	61/001
Adattamento Deutz Fahr 4..., 5... Balance	61/010
Adattamento Deutz Fahr 36..., 4070 / 4075 / 4080 / 4090	61/020
Adattamento Laverda 517-524, 1950-2550	65/000
Adattamento Laverda 624-627, 2560-3160, Fiat 521-627 Integrale, 2350-3160 Leveling	65/010
Adattamento Laverda M306 - 2x.xx LXE	65/021
Adattamento Laverda M306 - 2x.xx LXE - HS 1200	65/030
Adattamento Gleaner R40-R75 - senza scudo orientabile	68/001
Adattamento Gleaner R40-R75 - con scudo orientabile	68/011
Adattamento Gleaner R72/R75 - senza scudo orientabile - HS 1230"B/FB	68/020
Adattamento Gleaner R72/R75 - con scudo orientabile - HS 1230"B/FB	68/030
Adattamento John Deere 20., 22..	63/012
Adattamento John Deere 9400/10/50/60, 9500/10/50/60, 9600/10/50/60, 9750/60, 9860	63/023
Adattamento John Deere 9750/9760/9890 - HS 1270 - HS 1822"B/FB	63/031
Adattamento John Deere 1450/1550, 9540/60/80, 9640/60/80, 9780, 9880	63/040
Adattamento John Deere 9xxx - Europa - HS 1200B	63/050
Adattamento Massey Ferguson 30-40, 72., Fendt	66/001
Adattamento Massey Ferguson 8560-8590 Rotary, fino al fine anno di costruzione 2001	66/011
Adattamento Massey Ferguson 8680 / Gleaner C62 - senza scudo orientabile	66/021
Adattamento Massey Ferguson 8680/9690/9790, Gleaner C62 - con scudo orientabile, Cha. 660/760	66/030
Adattamento Massey Ferguson 8780 Rotary - senza scudo orientabile	66/040
Adattamento Massey Ferguson 8780 Rotary - con scudo orientabile	66/050
Adattamento Massey Ferguson 9690, 9790 Challenger - HS 1270-1230"B/FB	66/060
Adattamento Massey Ferguson 7278 Cerea, dell' modello 61490 anno di costruzione 2006	66/070
Adattamento Massey Ferguson 7278 Cerea, dell' modello 61490 anno di costruzione 2006 HS 1270-1230"B/FB	66/080
Adattamento Massey Ferguson 30-40 Autolevel - 1200	66/090
Adattamento New Holland TR 85-99	60/000
Adattamento New Holland TR 98/99 - HS 1270/1275/1230"B/FB	60/005
Adattamento New Holland TX 62-68, TF 76/78, TC - fino al fine dell' anno di costruzione 2001	60/011
Adattamento New Holland TX 63-68, TC - dell' anno di costruzione 2002, CR, CS, CX, Case IH-CT/AFX	60/050
Adattamento New Holland CR, CX, Case IH-AFX - HS 1270 - HS 1822"B/FB"	60/055
Adattamento Sampo 30..	68/091
Asta regolabile piastre raccogliatrici - testata a mais non pieghevole	54/105
Asta regolabile piastre raccogliatrici - testata a mais pieghevole	54/110
Carrozzeria - schermo centrale e punta centrale - HS - metallo	53/004
Carrozzeria - schermo centrale e punta centrale - HS - plastica	53/102
Carrozzeria - schermo centrale e punta centrale - HS - plastica	53/105
Carrozzeria - schermo ribaltabile - HS - metallo	53/013
Carrozzeria - schermo ribaltabile - HS - plastica	53/310
Carrozzeria - schermo ribaltabile - HS - plastica	53/315
Carrozzeria - schermo esterno e punta esterna - HS - plastica	53/121
Carrozzeria - schermo - ribaltabile	53/940
Carrozzeria - schermo - esterno e punta esterna	53/900
Coclea laterale	56/500
Elementi di comando - ingranaggio frontale - HS 470-480/430", 500/500L, 670-680/630"	55/004
Elementi di comando - ingranaggio frontale - HS 670/675/680/630"	55/007
Elementi di comando - ingranaggio frontale - HS 636"/ 800 - 1000 / 1200B - 1800B	55/014
Elementi di comando - HS 836"B - HS 1270B	55/032
Elementi di comando - HS 1230"B - HS 1800"B	55/034
Elementi di comando - albero articolato fra righe raccogliatrici + prolunghe alberi	53/210
Elemento raccogliatrici - HS	51/700
Elemento raccogliatrici - HS - catena di alimentazione + guida	51/715
Elemento raccogliatrici - HS - rotori	51/730
Elemento raccogliatrici - HS - rotori dischi taglienti	51/061

Indice

	Tavola
Girasoli - equipaggiamento - passivo	56/100
Girasoli - equipaggiamento - attivo	56/121
Girasoli griglia di protezione - HS 400 - HS 600	56/201
Girasoli griglia di protezione - HS 600B - HS 1270B	56/205
Girasoli griglia di protezione - HS 600FS, HS 600F, HS 600FL	56/210
Girasoli griglia di protezione - HS 800FB	56/220
Impianto idraulico - HS 680FL / HS 880F	54/175
Impianto idraulico - HS 1200FB	54/185
Idraulico supporto - HS 600F	54/170
Idraulico supporto - HS 800F / HS 1200FB	54/180
Idraulico accoppiatori	54/303
Idraulico blocco di controllo - Claas / Caterpillar Lexion - testata a mais pieghevole	54/312
Idraulico blocco di controllo - Claas / Caterpillar Lexion - 5... - HS/F	54/313
Idraulico blocco di controllo - Claas / Caterpillar Lexion - testata a mais non pieghevole	54/316
Idraulico blocco di controllo - Claas / Caterpillar Lexion - 5... - HS/F	54/317
Idraulico blocco di controllo - John Deere 20..., 22.. - testata a mais pieghevole	54/322
Idraulico blocco di controllo - John Deere 20..., 22.. - testata a mais non pieghevole	54/326
Idraulico multigiunto - New Holland TX 62-68, TF 76/78, CS, CR, CX, IH - AFX	54/331
Idraulico multigiunto - Deutz Fahr 4..., 5...	54/335
Idraulico multigiunto - Case IH - AF, CF	54/340
Idraulico multigiunto - Massey Ferguson 30-40, 72..., Fendt	54/346
Idraulico multigiunto - Massey Ferguson, Fendt, dell'anno di costruzione 2003	54/347
Idraulico multigiunto - Laverda M..., R...	54/348
Idraulico multigiunto - John Deere 9540-9580, 9640-9680, 9760, 9780, 9860, 9880	54/350
Ingranaggio - raccogliatrici - albero di trasmissione	51/760
Ingranaggio - raccogliatrici - azionamento catene di alimentazione + azionamento rotore	51/770
Ingranaggio - raccogliatrici - rotor	51/780
Ingranaggio - raccogliatrici - supporto coltello con frizione	51/790
Ingranaggio - supporto elementi laterale	54/100
Ingranaggio - cambio di velocità	55/042
Ingranaggio - ingranaggio angolare	55/101
Ingranaggio - ingranaggio frontale	55/111
Posizione di comando per tipo di trebbiatrice (ATP)	55/000
Sistema autoaccoppiante (SFS) dietro il telaio - HS 600F	55/054
Sistema autoaccoppiante (SFS) dietro il telaio - HS 800F	55/063
Sistema autoaccoppiante (SFS) dietro il telaio - HS 1200FB	55/071
Sistema di accoppiamento fra gli elementi raccogliatrici	52/001
Sistema di accoppiamento fra gli elementi pieghevoli Rw36"/60/70/75/80	52/012
Sistema di accoppiamento fra gli elementi pieghevoli Rw22"/20"	52/020
Telaio - parte centrale - HS 600F	54/600
Telaio - parte esterna a sinistra - HS 600F	54/610
Telaio - parte esterna a destra - HS 600F	54/620
Telaio - parte centrale - HS 800F / HS 1200FB	54/630
Telaio - parte esterna - HS 800F / HS 1200FB	54/640
Telaio - HS 470-80/30" / HS 570-80 / HS 670-80/30"	54/070
Telaio - HS 436 / HS 636 / HS 800 - HS 1800B	54/080
Telaio - pattino	54/090
Unita sensore per il controllo della velocità	54/131
Vite elicoidale - versione non divisa	54/202
Vite elicoidale - versione divisa	54/212
Vite elicoidale - telaio parte centrale - HS 600F / 800F / 1200FB	54/252
Vite elicoidale - telaio parte esterna a sinistra - HS 600F / 800F / 1200FB	54/261
Vite elicoidale - telaio parte esterna a destra - HS 600F / 800F / 1200FB	54/271
Vite elicoidale - copertura	56/230
Indice	

DIN		DIN 7  spina cilindrica	DIN 84  vite a testa cilindrica	DIN 125  rondella
DIN 127  anello a molla	DIN 128  anello a molla	DIN 440-R  rondella	DIN 440-V  rondella	DIN 442  coperchio
DIN 444  vite con occhio	DIN 471  anello di sicurezza	DIN 472  anello di sicurezza	DIN 603  vite con testa a calotta piatta	DIN 625  cuscinetto rigido a sfere
DIN 720  cuscinetto rigido concio	DIN 908  tapo a vite	DIN 912  vite a testa cilindrica	DIN 914  spina filettata	DIN 916  spina filettata
DIN 931  vite con testa esagonale	DIN 933  vite con testa esagonale	DIN 934  dado esagonale	DIN 985  dado di sicurezza esagonale	DIN 988  spessore di rasamento
DIN 1481  perno tenditore	DIN 2093  molla a disco	DIN 3760  anello di tenuta albero	DIN 6334  dado esagonale	DIN 6340  rondella
DIN 6798  rondella a ventaglio	DIN 6885-A  molla di regolazione	DIN 6885-B  molla di regolazione	DIN 6912  vite a testa cilindrica	DIN 7349  rondella
DIN 7603  anello di tenuta	DIN 7980  anello a molla	DIN 7984  vite a testa cilindrica	DIN 7985  vite a goccia	DIN 7991  vite a testa svasata
DIN 9021  rondella	DIN 71752  testa biforcata	DIN 71802  articolazione angolare		

**HET GEBRUIK VAN DE GERINGHOFF ONDERDELEN
CATALOGI MET GECODEERDE INDELING**

TIPS VOOR HET GEBRUIK VAN DE GERINGHOFF - ONDERDELENLIJST MET CODES

Om het eenvoudig te houden, worden in deze onderdelenlijst geen teksten opgenomen en wordt de omschrijving van de onderdelen deels met codes aangegeven.

De pagina's met afbeeldingen zijn als volgt ingedeeld:

51/001 (afbeelding - paginanummer)

A	B	C	D
<i>Afbeelding Nr.</i>	<i>Onderdeel Nr.</i>	<i>Aantal</i>	<i>Omschrijving</i>

Let op: De onder 'omschrijving' (D) gebruikte codering is vet gedrukt!

Verklaring van de codes:

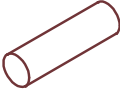
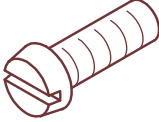









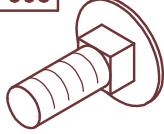



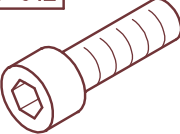


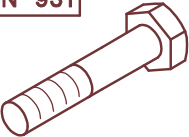
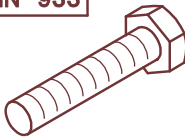






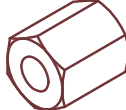




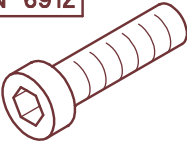




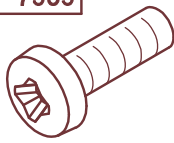
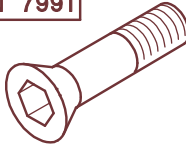

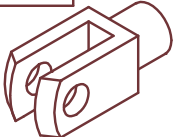
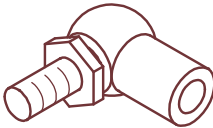
Type Tipo	Reihenanzahl Number of rows Nombre rangas Numero hileras Numero righe Aantal van rijeen	Reihenabstand - cm Row width - cm Distance entre éléments - cm Distancia filas - cm Distanza file - cm Rijenafstand – cm	Reihenabstand - inch Row width - inch Distance entre éléments - inch Distancia filas - inch Distanza file - inch Rijenafstand – inch	Reihenabstand - mm Row width - mm Distance entre éléments - mm Distancia filas - mm Distanza file - mm Rijenafstand – mm	Reihenabstand - Sondermodell Row width - special model Distance entre éléments - modèle spécial Distancia filas - modelo especial Distanza file - modello speciale Rijenafstand - speciaal model
HS	4	75			
HS	6		36"		
HS	3			1500	
HS	5				40"-1200mm

Code	Verklaring
F	<i>Maiskolvenplukker - opklapbaar</i>
S	<i>Maiskolvenplukker met smale raam</i>
L	<i>Maiskolvenplukker met breede raam</i>
B	<i>Maiskolvenplukker – tweezijdige aandrijving</i>

Inhoudsopgave

	Afbeelding
Aanbouwdelen Case IH - Axial Flow 14..., 16..., 21..., 23..	64/002
Aanbouwdelen Case IH - Axial Flow 23.. - HS 1270/1275/1230"B/FB	64/011
Aanbouwdelen Case IH 525/527	64/040
Aanbouwdelen Claas Mega, VX, Medion	62/001
Aanbouwdelen Claas Lexion	62/011
Aanbouwdelen Claas Lexion - uitvoering Noord Amerika	62/021
Aanbouwdelen Claas Lexion - HS 1270 - HS 1822"B/FB	62/026
Aanbouwdelen Claas Mega - HS 1200B	62/030
Aanbouwdelen Deutz Fahr 4..., 5...	61/001
Aanbouwdelen Deutz Fahr 4..., 5... Balance	61/010
Aanbouwdelen Deutz Fahr 36..., 4070 / 4075 / 4080 / 4090	61/020
Aanbouwdelen Laverda 517-524, 1950-2550	65/000
Aanbouwdelen Laverda 624-627, 2560-3160, Fiat 521-627 Integrale, 2350-3160 Leveling	65/010
Aanbouwdelen Laverda M306 - 2xxx LXE	65/021
Aanbouwdelen Laverda M306 - 2xxx LXE - HS 1200	65/030
Aanbouwdelen Gleaner R40-R75 - zonder pendelend maaibord	68/001
Aanbouwdelen Gleaner R40-R75 - met pendelend maaibord	68/011
Aanbouwdelen Gleaner R72/R75 - zonder pendelend maaibord - HS 1230"B/FB	68/020
Aanbouwdelen Gleaner R72/R75 - met pendelend maaibord - HS 1230"B/FB	68/030
Aanbouwdelen John Deere 20..., 22..	63/012
Aanbouwdelen John Deere 9400/10/50/60, 9500/10/50/60, 9600/10/50/60, 9750/60, 9860	63/023
Aanbouwdelen John Deere 9750/9760/9860 - HS 1270 - HS 1822"B/FB	63/031
Aanbouwdelen John Deere 1450/1550, 9540/60/80, 9640/60/80, 9780, 9880	63/040
Aanbouwdelen John Deere 9xxx - Europa - HS 1200B	63/050
Aanbouwdelen Massey Ferguson 30-40, 72..., Fendt	66/001
Aanbouwdelen Massey Ferguson 8560-8590 Rotary, tot einde bouwjaar 2001	66/011
Aanbouwdelen Massey Ferguson 8680 / Gleaner C62 - zonder pendelend maaibord	66/021
Aanbouwdelen Massey Ferguson 8680/9690/9790, GL-C62 - met pendelend maaibord, Cha. 660/760	66/030
Aanbouwdelen Massey Ferguson 8780 Rotary - zonder pendelend maaibord	66/040
Aanbouwdelen Massey Ferguson 8780 Rotary - met pendelend maaibord	66/050
Aanbouwdelen Massey Ferguson 9690,9790 Challenger - HS 1270-1230"B/FB	66/060
Adaptation Massey Ferguson 7278 Cerea a partir de la modèle 61490 année de construction 2006	66/070
Adaptation Massey Ferguson 7278 Cerea a partir de la modèle 61490 année de construction 2006 HS 1270-1230"B/FB	66/080
Aanbouwdelen Massey Ferguson 30-40 Autolevel - 1200	66/090
Aanbouwdelen New Holland TR 85-99	60/000
Aanbouwdelen New Holland TR 98/99 - HS 1270/1275/1230"B/FB	60/005
Aanbouwdelen New Holland TX 62-68, TF 76/78, TC - tot einde bouwjaar 2001	60/011
Aanbouwdelen New Holland TX 63-68, TC - af bouwjaar 2002, CR, CS, CX, Case IH-CT/AFX	60/050
Aanbouwdelen New Holland CR, CX, Case IH-AFX - HS 1270 - HS 1822"B/FB"	60/055
Aanbouwdelen Sampo 30..	68/091
Aandrijfdelen - tandwielaandrijving - HS 470-480/430", 500/500L, 670-680/630"	55/004
Aandrijfdelen - tandwielaandrijving - HS 670/675/680/630"	55/007
Aandrijfdelen - tandwielaandrijving - HS 636", HS 800 - 1000, HS 1200B - 1800B	55/014
Aandrijfdelen - HS 836"B - HS 1270B	55/032
Aandrijfdelen - HS 1230" - HS 1800B	55/034
Aandrijfdelen - cardanas tussen de plukrijen + asverlengingen	53/210
Aandrijving - Plukelement - aandrijf-as	51/760
Aandrijving - Plukelement - aandrijving van de invoerketting + aandrijving van de rotor	51/770
Aandrijving - Plukelement - afdrijf	51/780
Aandrijving - Plukelement - messenkop met geïntegreerde slipkoppeling	51/790
Aandrijving - steun voor buitenste rij	54/100
Aandrijving - schakelmechanisme	55/042
Aandrijving - haakse tandwielkast	55/101
Aandrijving - tandwielkast	55/111
Aandrijfpositie voor combines (ATP)	55/000
Carrosserie - middendeel en middenpunt - HS - metaal	53/004
Carrosserie - middendeel en middenpunt - HS - kunststof	53/102
Carrosserie - middendeel en middenpunt - HS - kunststof	53/105
Carrosserie - opklapbaar deel - HS - metaal	53/013
Carrosserie - opklapbaar deel - HS - kunststof	53/310
Carrosserie - opklapbaar deel - HS - kunststof	53/315
Carrosserie - buitendeel en buitenpunt - HS - kunststof	53/121

<u>Inhoudsopgave</u>	
	Afbeelding
Carrosserie - bescherming - opklapbaar	53/940
Carrosserie - bescherming - buiten deel	53/900
Eigen opvangsysteem (SFS) achter de vijzelbak - HS 600F	55/054
Eigen opvangsysteem (SFS) achter de vijzelbak - HS 800F	55/063
Eigen opvangsysteem (SFS) achter de vijzelbak - HS 1200FB	55/071
Hydraulische installatie - HS 680FL / MS-SC 880F	54/175
Hydraulische installatie - HS 1200FB	54/185
Hydrauliek console - HS 600F	54/170
Hydrauliek console - HS 800F / HS 1200FB	54/180
Hydrauliek - koppelingen	54/303
Hydrauliekventiel - Claas / Caterpillar Lexion - Maiskolvenplukker opklapbaar	54/312
Hydrauliekventiel - Claas / Caterpillar Lexion - 5...-HS/F	54/313
Hydrauliekventiel - Claas / Caterpillar Lexion - Maiskolvenplukker niet opklapbaar	54/316
Hydrauliekventiel - Claas / Caterpillar Lexion - 5...-HS/F	54/317
Hydrauliekventiel - John Deere 20...,22.. - Maiskolvenplukker opklapbaar	54/322
Hydrauliekventiel - John Deere 20...,22.. - Maiskolvenplukker niet opklapbaar	54/326
Hydrauliek - multikoppeling - New Holland TX 62-68, TF 76/78, CS, CR, CX, IH - AFX	54/331
Hydrauliek - multikoppeling - Deutz Fahr 4..., 5...	54/335
Hydrauliek - multikoppeling - Case IH - AF, CF	54/340
Hydrauliek - multikoppeling - Massey Ferguson 30-40, 72..., Fendt	54/346
Hydrauliek - multikoppeling - Massey Ferguson, Fendt, af bouwjaar 2003	54/347
Hydrauliek - multikoppeling - Laverda M..., R...	54/348
Hydrauliek - multikoppeling - John Deere 9540-9580, 9640-9680, 9760, 9780, 9860, 9880	54/350
Koppelsysteem tussen de plukelementen	52/001
Koppelsysteem tussen de opklapbare delen Rw36"/60/70/75/80	52/012
Koppelsysteem tussen de opklapbare delen Rw20"/22"	52/020
Plukelement - HS	51/700
Plukelement - HS - invoerketting + geleiding	51/715
Plukelement - HS - roteren	51/730
Plukelement - HS - rotorsnijmes	51/061
Plukplatenverstelling - Maiskolvenplukker niet opklapbaar	54/105
Plukplatenverstelling - Maiskolvenplukker opklapbaar	54/110
Toerental-sensor	54/131
Vijzel - niet gesplitste uitvoering	54/202
Vijzel - gesplitste uitvoering	54/212
Vijzel - middendeel bak - HS 600F / 800F / 1200FB	54/252
Vijzel - linker buitendeel bak - HS 600F / 800F / 1200FB	54/261
Vijzel - rechter buitendeel bak - HS 600F / 800F / 1200FB	54/271
Vijzelbak - middendeel - HS 600F	54/600
Vijzelbak - buitendeel links - HS 600F	54/610
Vijzelbak - buitendeel rechts - HS 600F	54/620
Vijzelbak - middendeel - HS 800F / HS 1200FB	54/630
Vijzelbak - buitendeel - HS 800F / HS 1200FB	54/640
Vijzelbak - HS 470-80/30" / 570-80 / 670-80/30"	54/070
Vijzelbak - HS 436 / HS 636 / HS 800 - 1800B	54/080
Vijzelbak - kuip	54/090
Vijzel - deksel	56/230
Vijzel voor gevallen mais	56/500
Zonnebloemen - ombouwset - passief	56/100
Zonnebloemen - ombouwset - actief	56/121
Zonnebloemen - beschermend - traliewerk - HS 400 - HS 600	56/201
Zonnebloemen - beschermend - traliewerk - HS 600B - HS 1270B	56/205
Zonnebloemen - beschermend - traliewerk - HS 600FS, HS 600F, HS 600FL	56/210
Zonnebloemen - beschermend - traliewerk - HS 800FB	56/220
Index	

DIN		DIN 7	DIN 84	DIN 125
		 Paspren	 Schroef	 Sluitering
DIN 127	DIN 128	DIN 440-R	DIN 440-V	DIN 442
 Veering	 Veering	 Carosseriering	 Carosseriering	 Stofdrop
DIN 444	DIN 471	DIN 472	DIN 603	DIN 625
 Oogbout	 Seegerring	 Seegerring	 Slotbout	 Kogellager
DIN 720	DIN 908	DIN 912	DIN 914	DIN 916
 Kegellager	 Stop	 Inbusbout	 Stelschroef	 Stelschroef
DIN 931	DIN 933	DIN 934	DIN 985	DIN 988
 Zeskantbout	 Zeskantbout tapbout	 Moer	 Zelfborgende moer	 Schim
DIN 1481	DIN 2093	DIN 3760	DIN 6334	DIN 6340
 Spanstift	 Schijfveer	 Oliekeerring	 Moer	 Carosseriering
DIN 6798	DIN 6885-A	DIN 6885-B	DIN 6912	DIN 7349
 Borgring	 Spie	 Spie	 Inbusbout	 Ring
DIN 7603	DIN 7980	DIN 7984	DIN 7985	DIN 7991
 Afdichting	 Veering	 Inbusbout	 Schroef	 Verzonken schroef
DIN 9021	DIN 71752	DIN 71802		
 Carosseriering	 Gaffel	 Haaks kogelgewricht		

ERSATZTEILLISTE

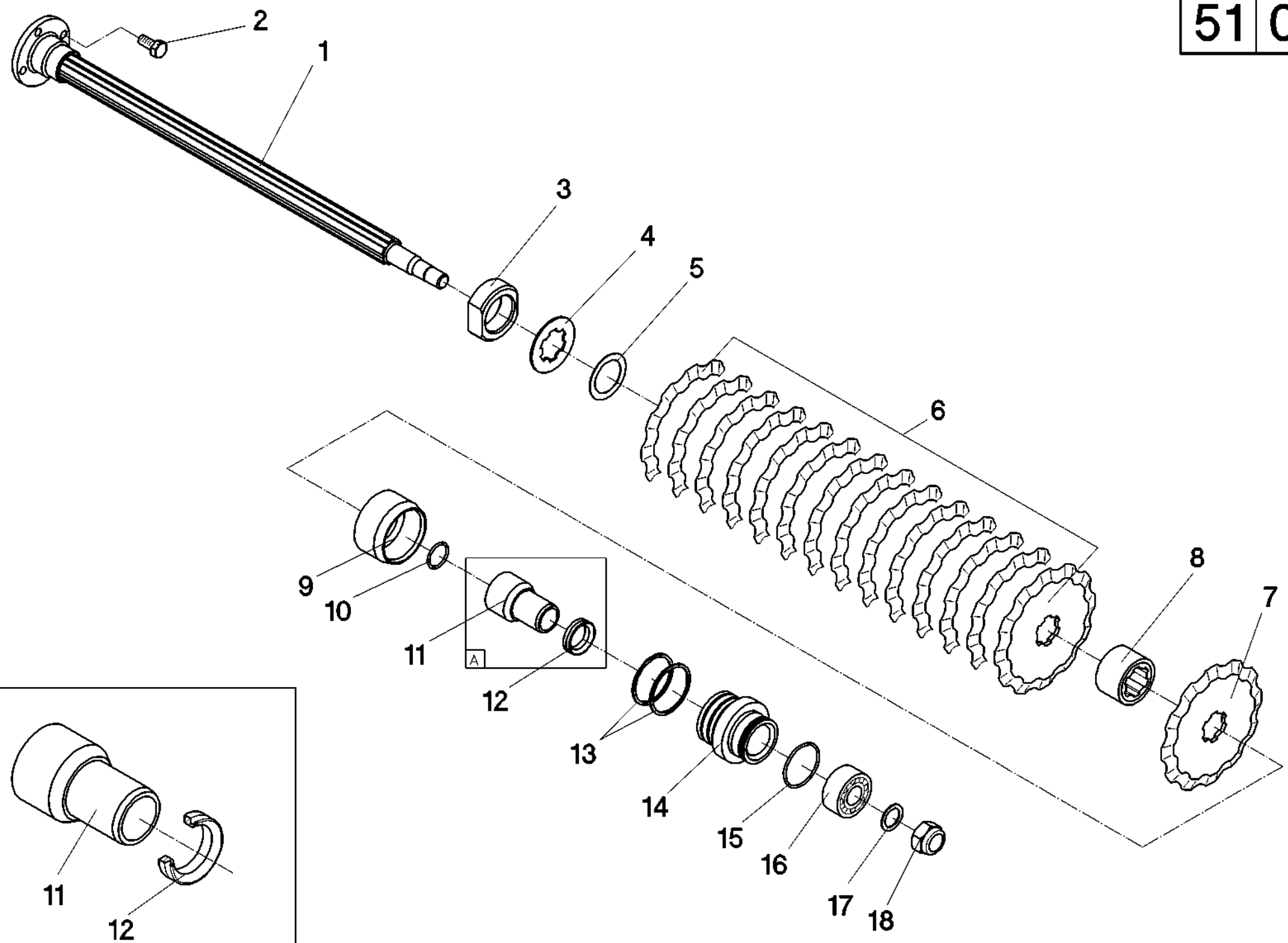
PARTS CATALOG

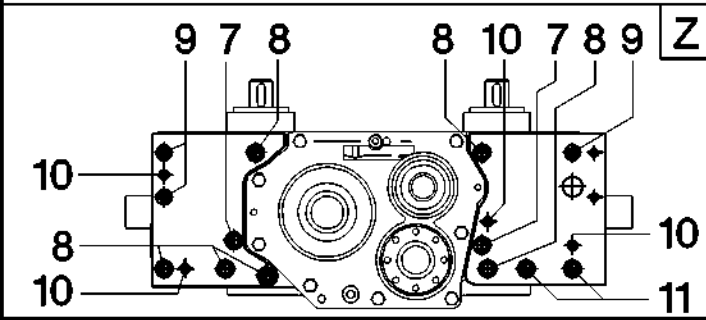
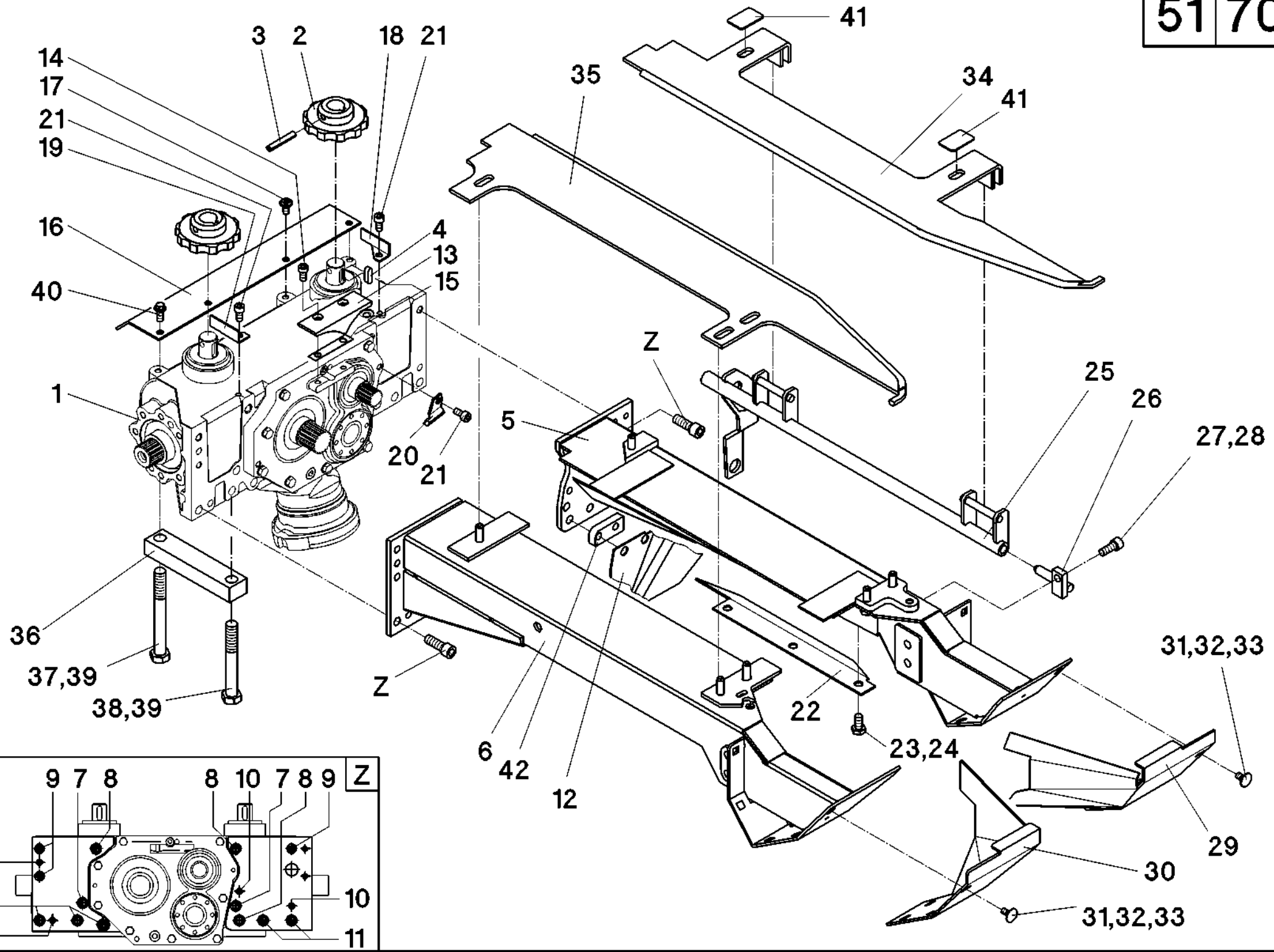
CATALOGUES PIECES

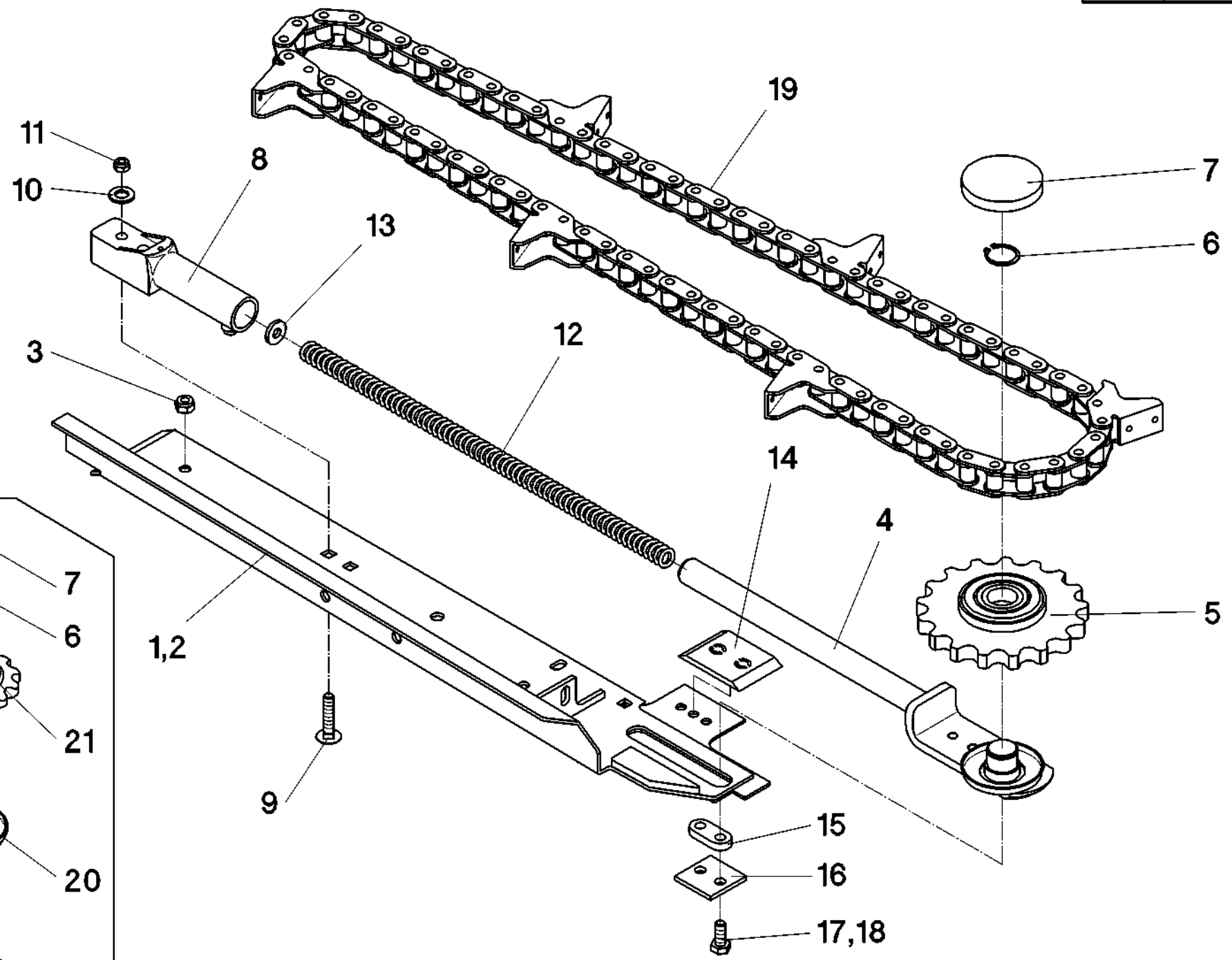
CATALOGOS DE PIEZAS DE RECAMBIO

CATALOGO RICAMBI

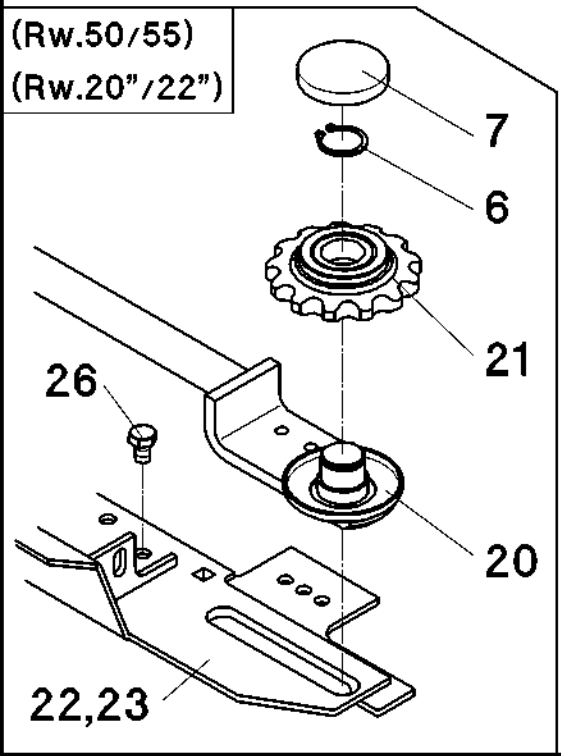
ONDERDELENLIJST

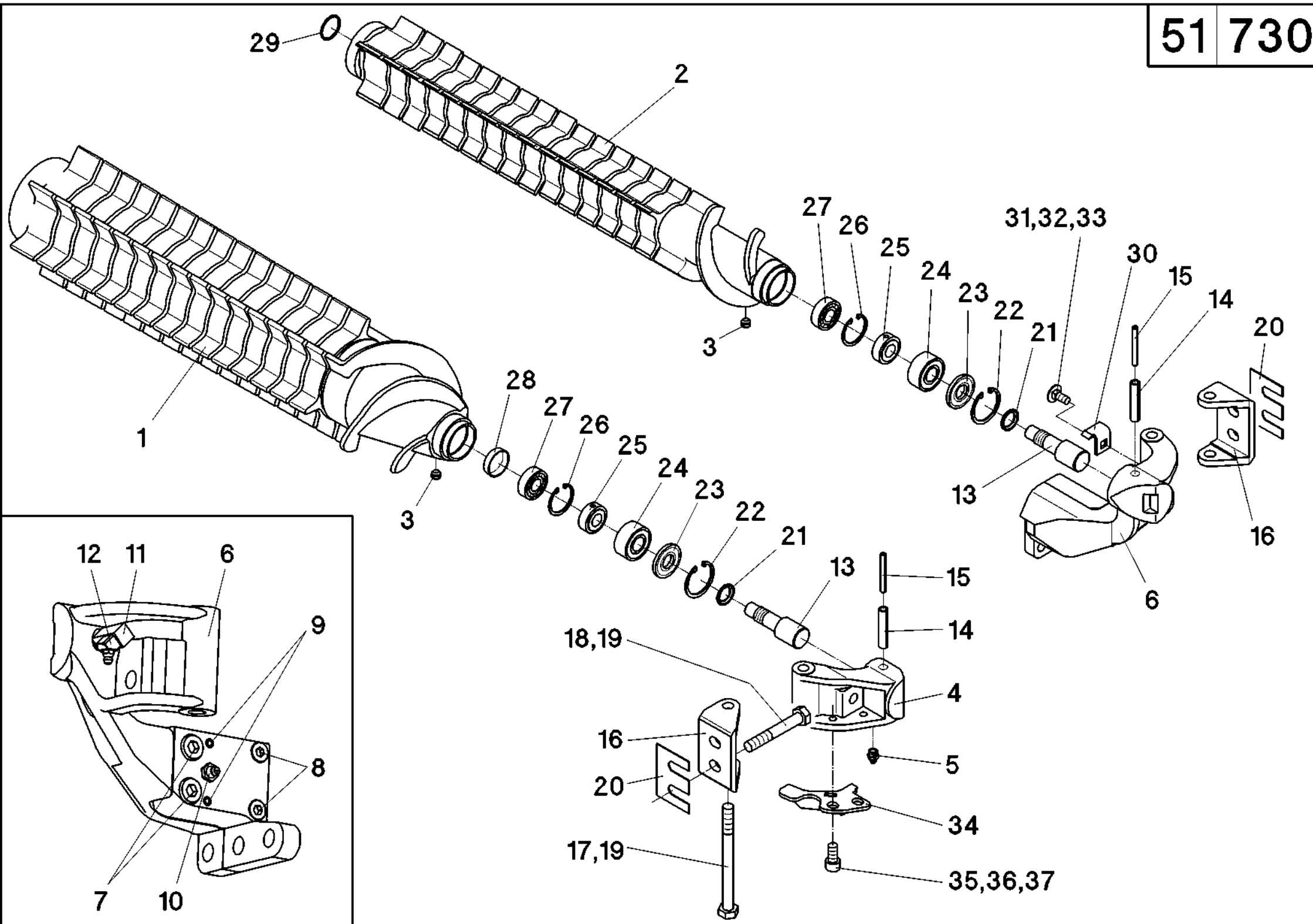


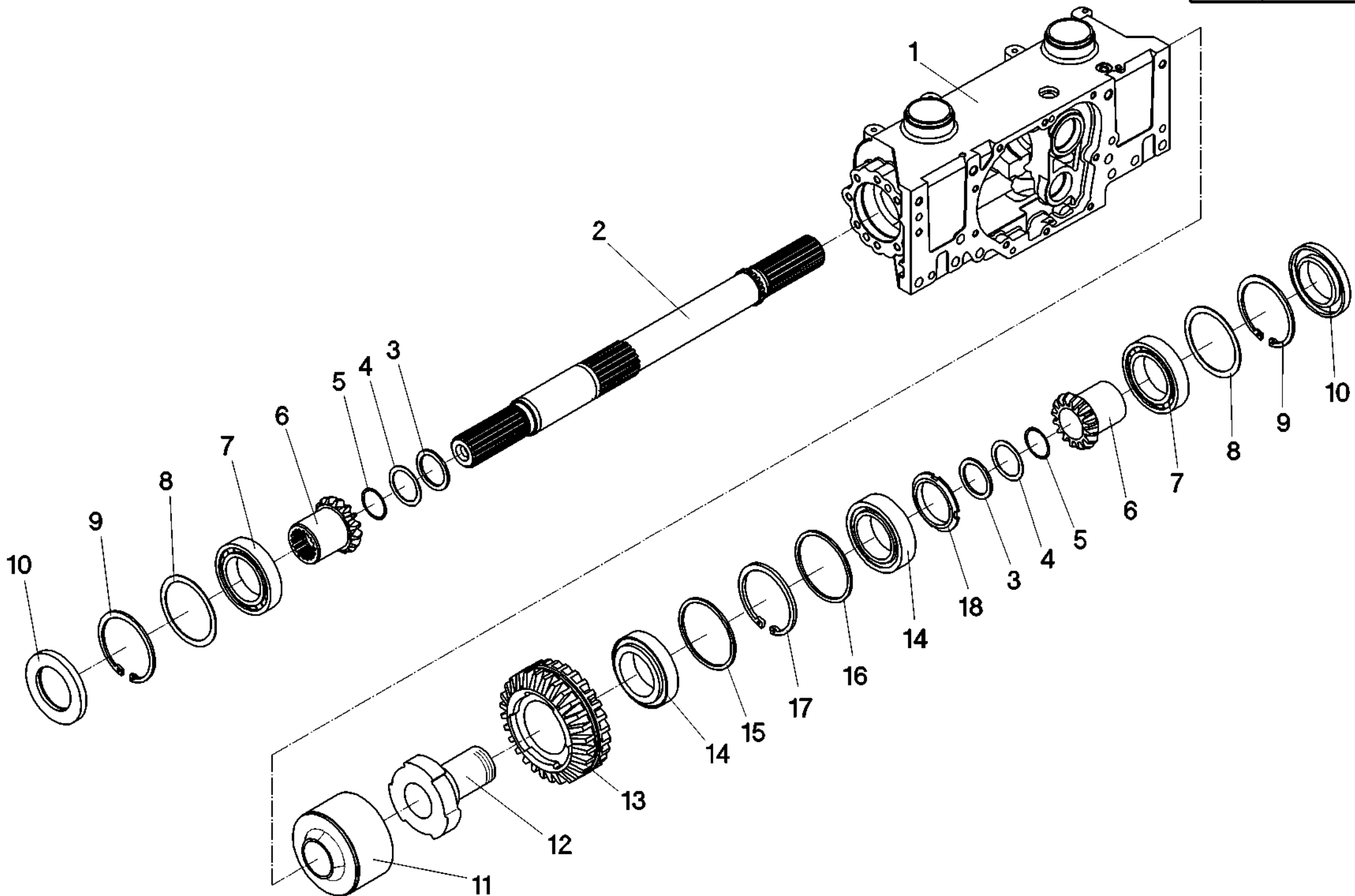


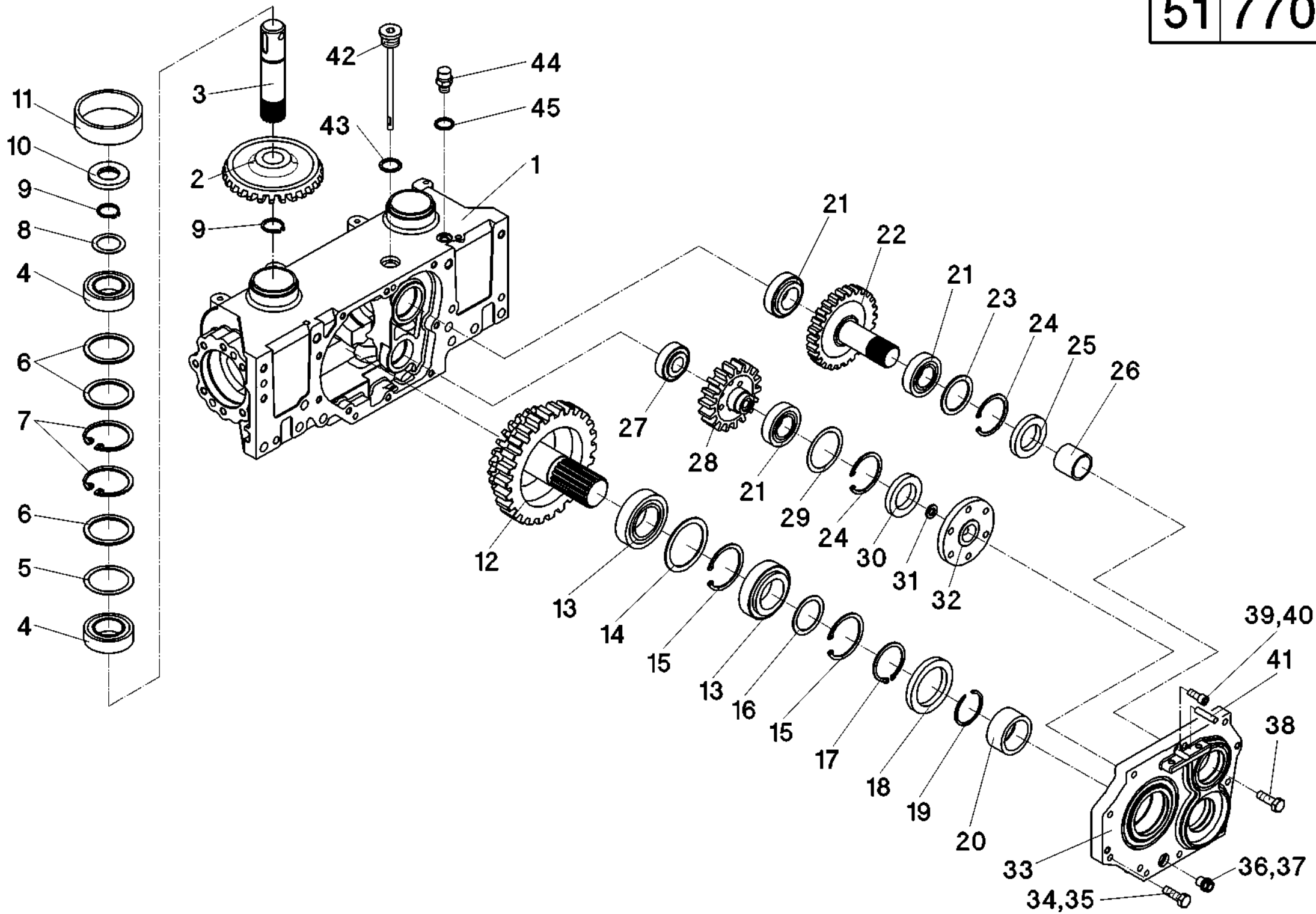


(Rw.50/55)
(Rw.20"/22")



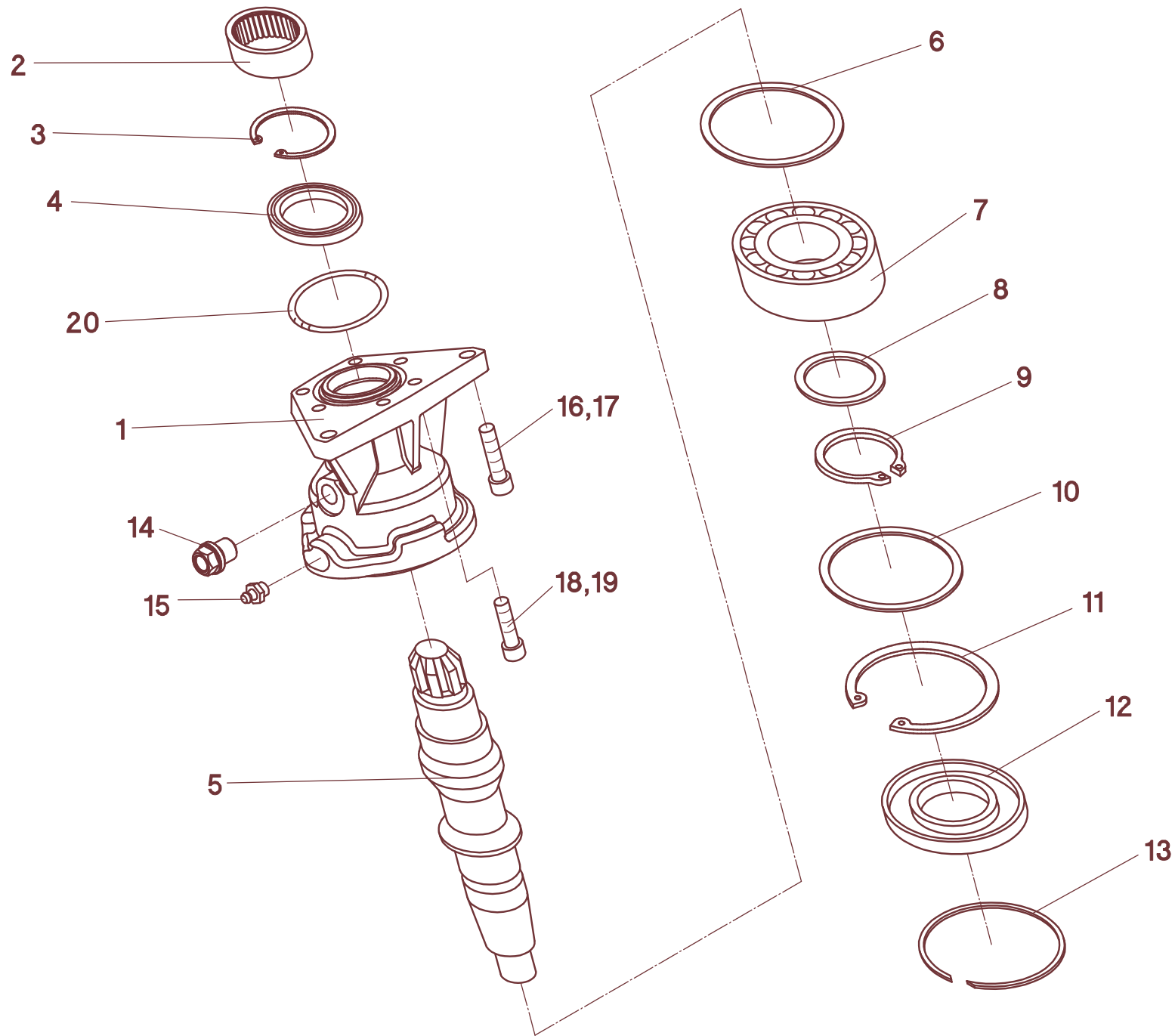


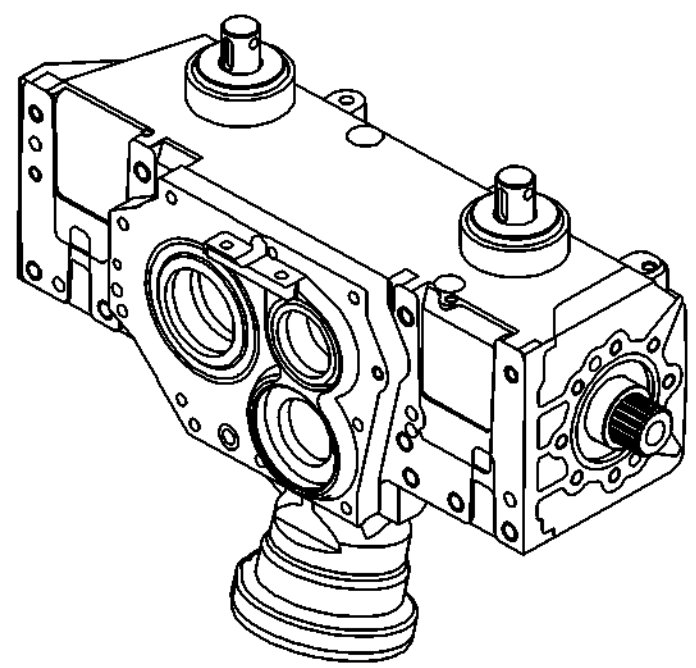
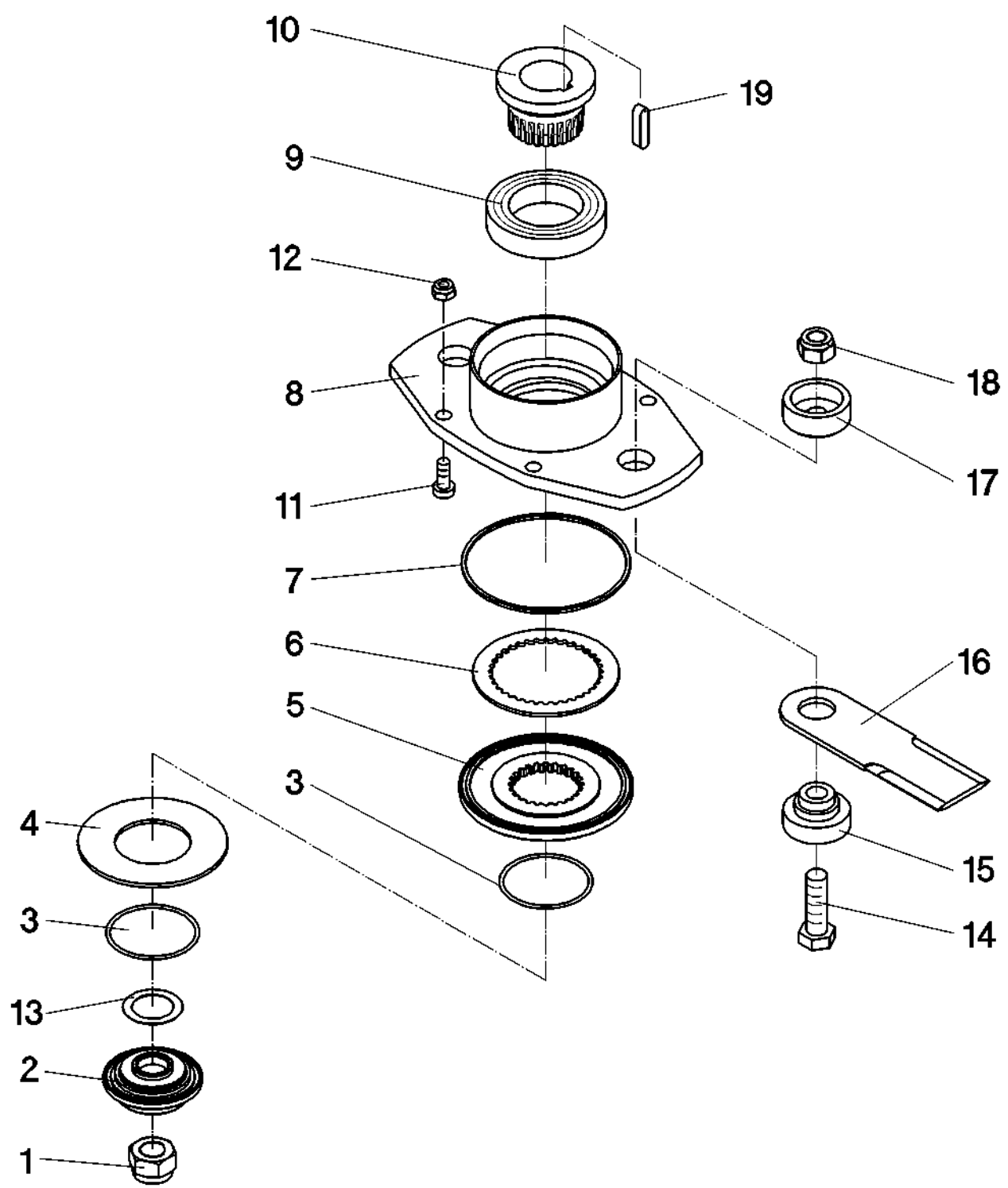


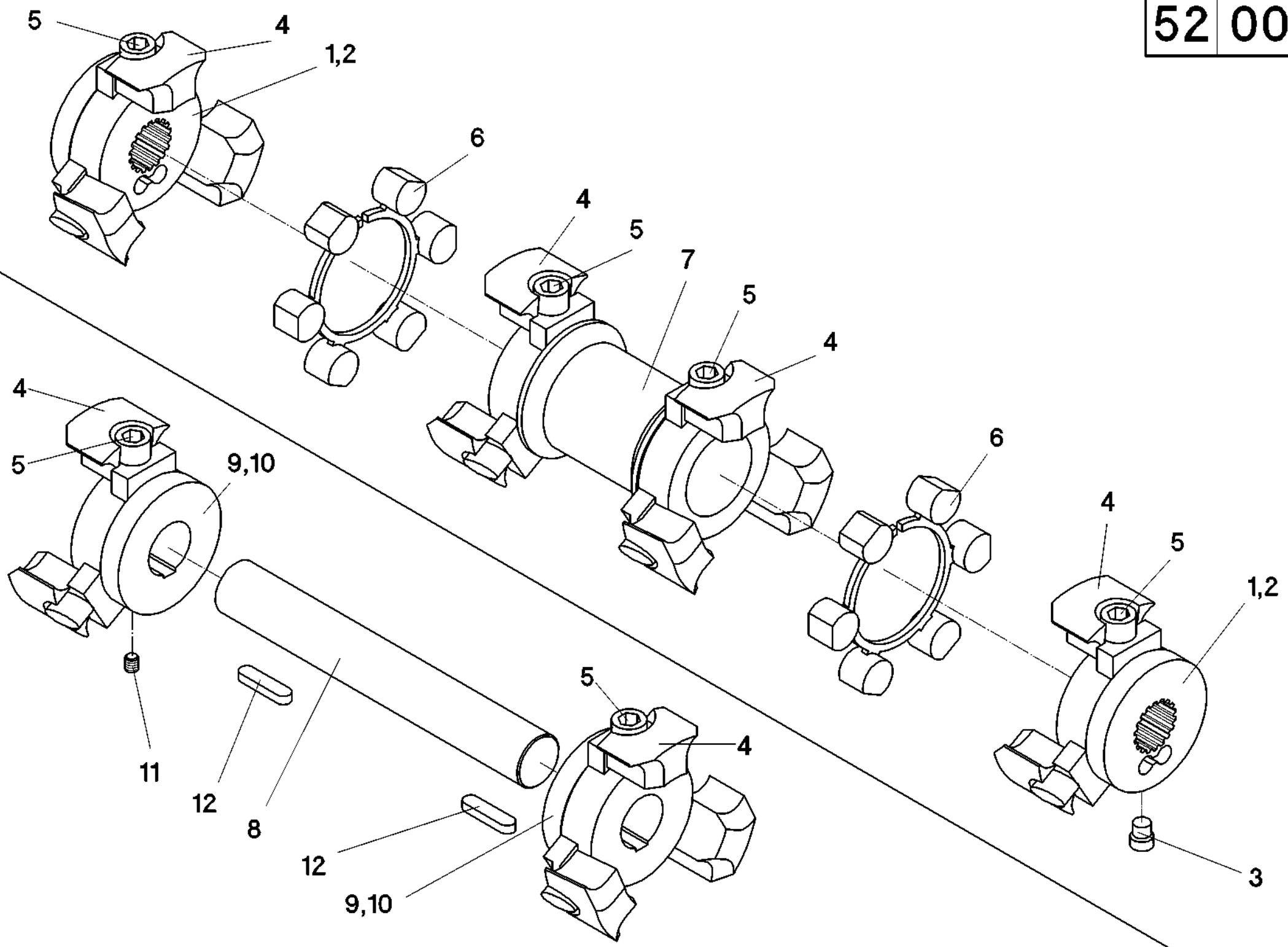


51/770

A	B	C	D
1	502783	1	
1	502791	2	Rw 20"
2	501798	2	z=34
3	501515	2	
4	025014	4	6205 - 2RS
5	040358	n.B.	42x52x0,1 - DIN 988
5	040359	n.B.	42x52x0,3 - DIN 988
5	040360	n.B.	42x52x0,5 - DIN 988
6	042119	6	42x52x2,5 - DIN 988
7	041530	4	JS52 - DIN 472
8	040347	n.B.	25x35x0,1 - DIN 988
8	040348	n.B.	25x35x0,3 - DIN 988
8	040349	n.B.	25x35x0,5 - DIN 988
8	040256	n.B.	25x35x1 - DIN 988
9	041187	4	AS25 - DIN 471
10	041170	2	25x52x7 - DIN 3760
11	502789	2	71 - 20,5
12	502754	1	z=33
13	025147	2	32007 - DIN 720
14	042116	1	50
15	041016	2	J62 - DIN 472
16	040241	n.B.	35x45x0,1 - DIN 988
16	040228	n.B.	35x45x0,3 - DIN 988
16	040227	n.B.	35x45x0,5 - DIN 988
16	040226	n.B.	35x45x1 - DIN 988
17	041532	1	SW35
18	041259	1	45x62x7 BASL - DIN 3760
19	041532	1	SW35
20	502794	1	
21	025146	3	Kegelrollenlager 32005 - DIN 720
22	502757	1	z=22
23	040386	1	37x47x1 - DIN 988
24	041211	2	J47 - DIN 472
25	041260	1	30x47x7 BASL - DIN 3760
26	502793	1	LR 25x30x6,5
27	025239	1	30203 - DIN 720
28	502755	1	z=18
29	042120	1	40 - DIN 988
30	041465	1	35x47x7 BASL - DIN 3760
31	041529	1	9x3
32	502787	1	
33	502784	1	
34	040464	8	M8x35 - DIN 933
35	040121	8	8 - DIN 128
36	844132	1	M12x1,5 - DIN 910
37	041298	1	A12x16x1,5 - DIN 7603
38	042287	1	M8x35 - DIN 931
39	040846	1	M8x30 - DIN 7984
40	040119	1	8 - DIN 7980
41	041296	2	8m6x28 - DIN 7
42	040828	1	M18x1,5
43	041297	1	A18x22x1,5x - DIN 7603
44	040827	1	M10x1
45	041175	1	A16x20x1,5

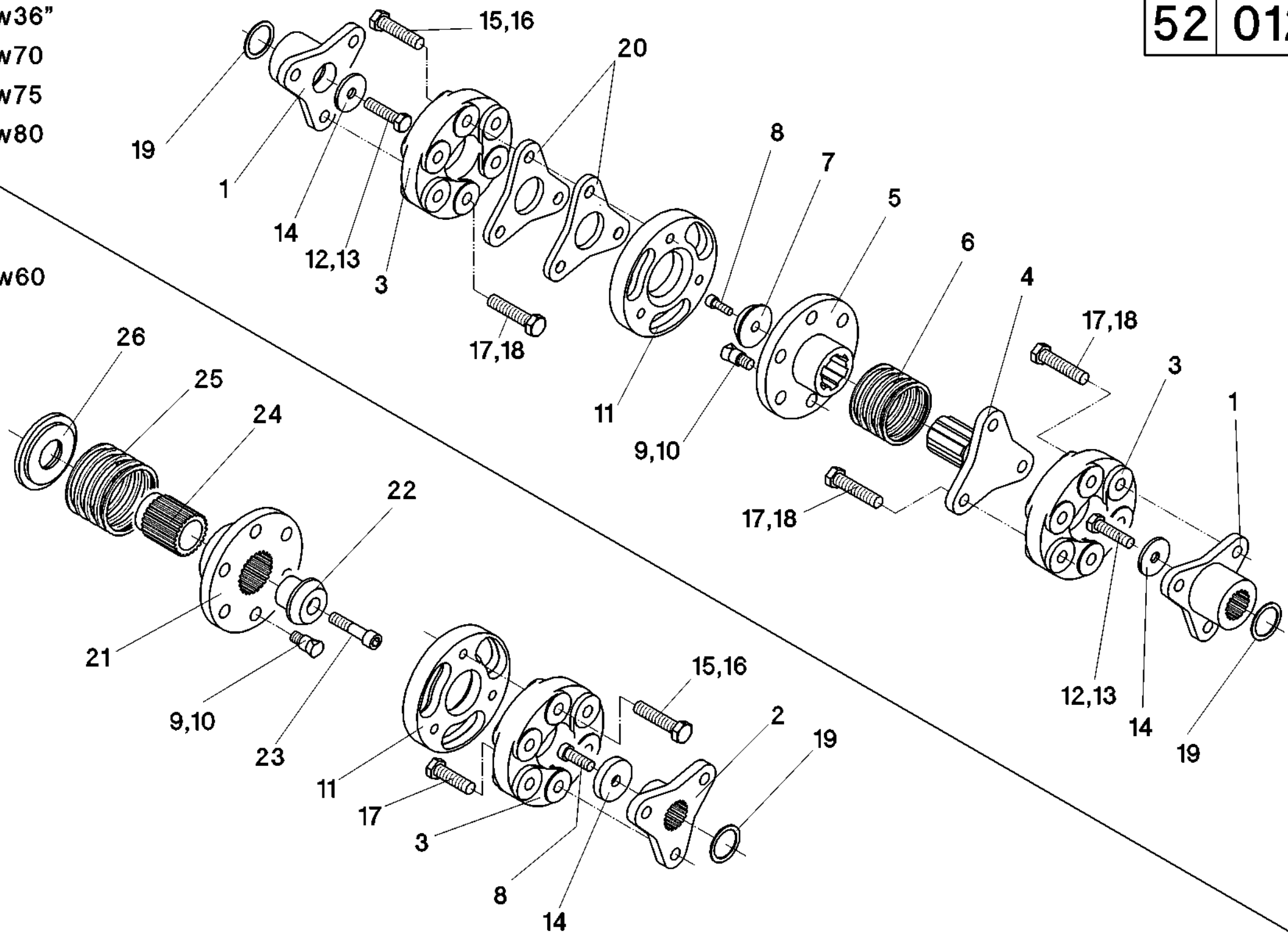






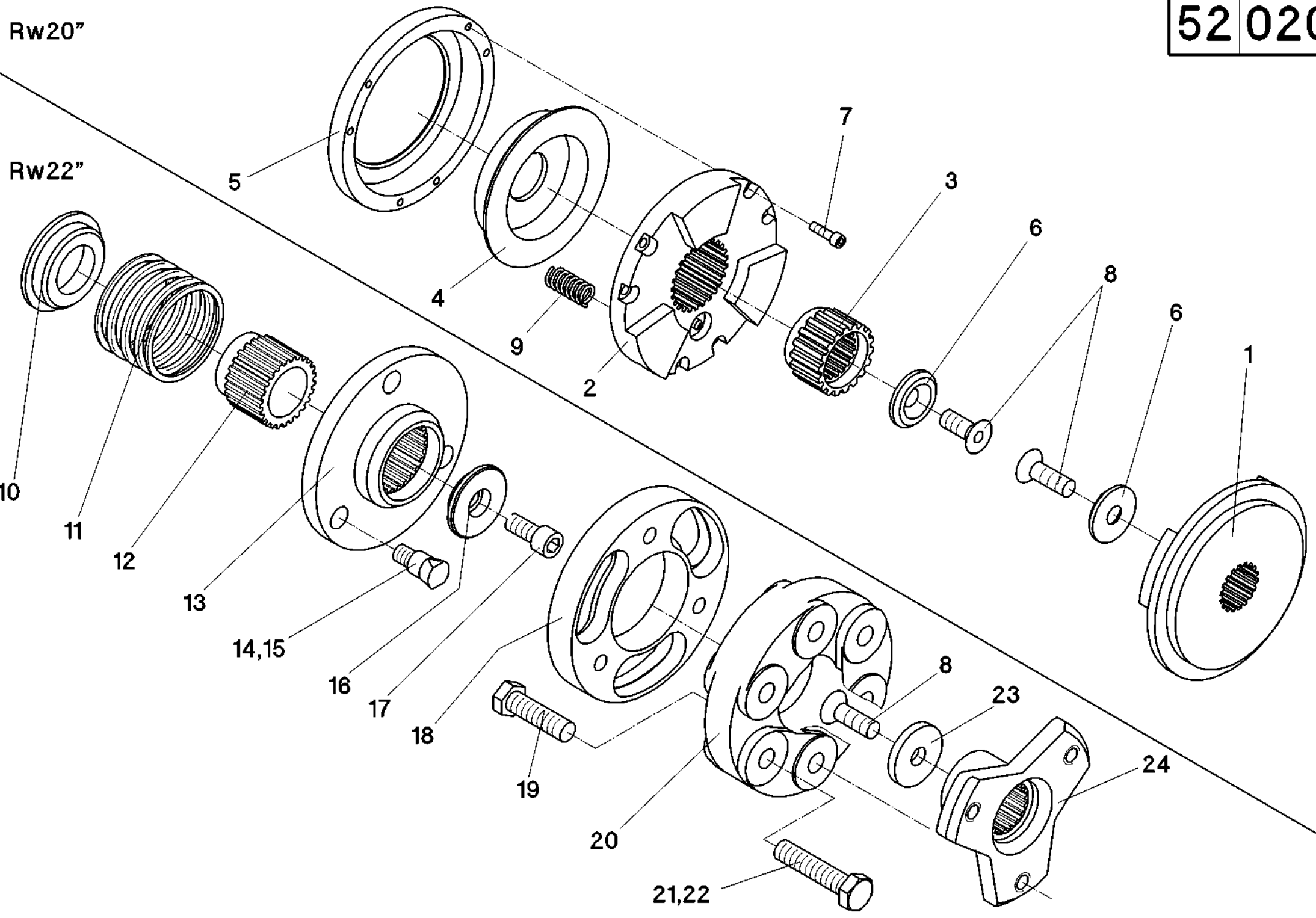
Rw36"
Rw70
Rw75
Rw80

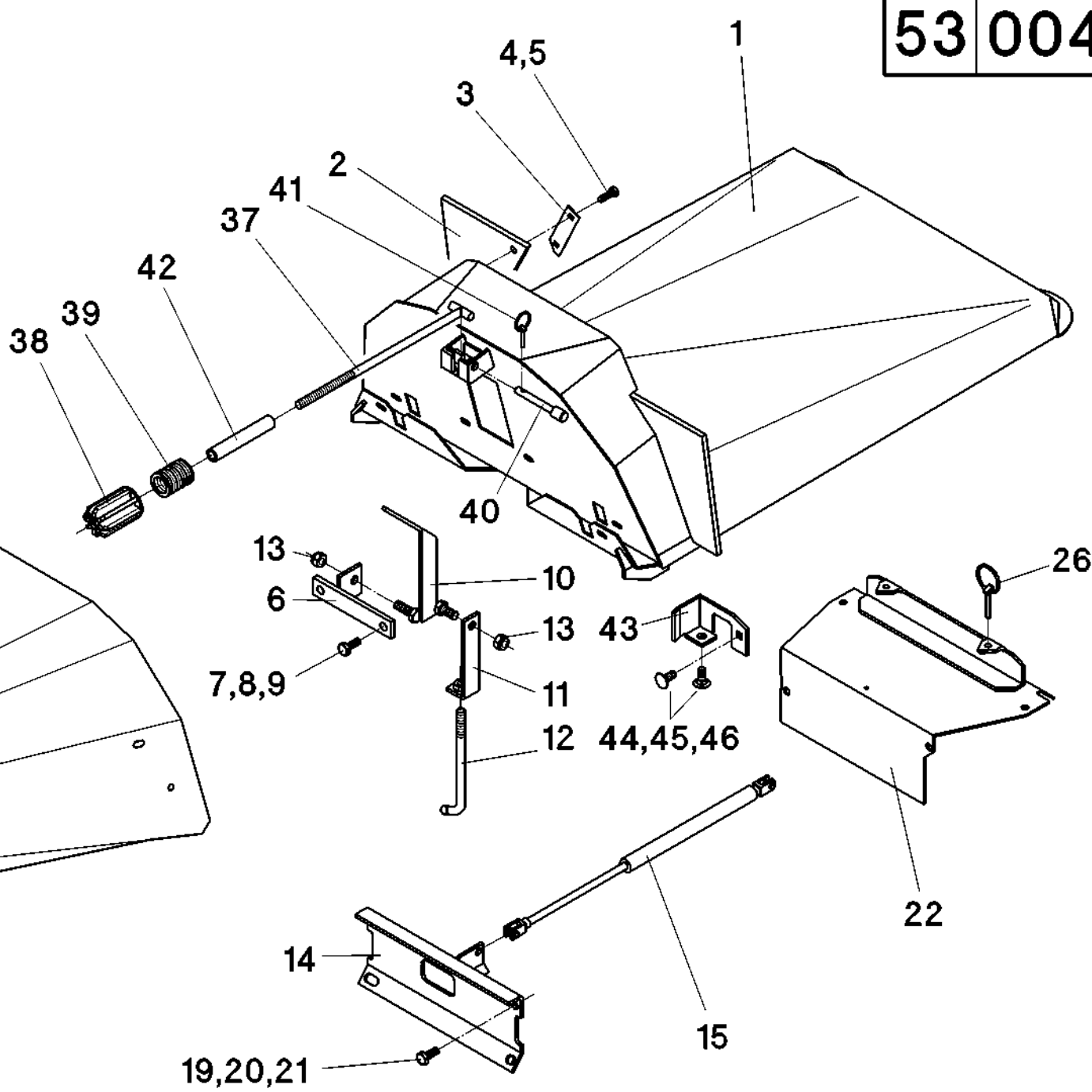
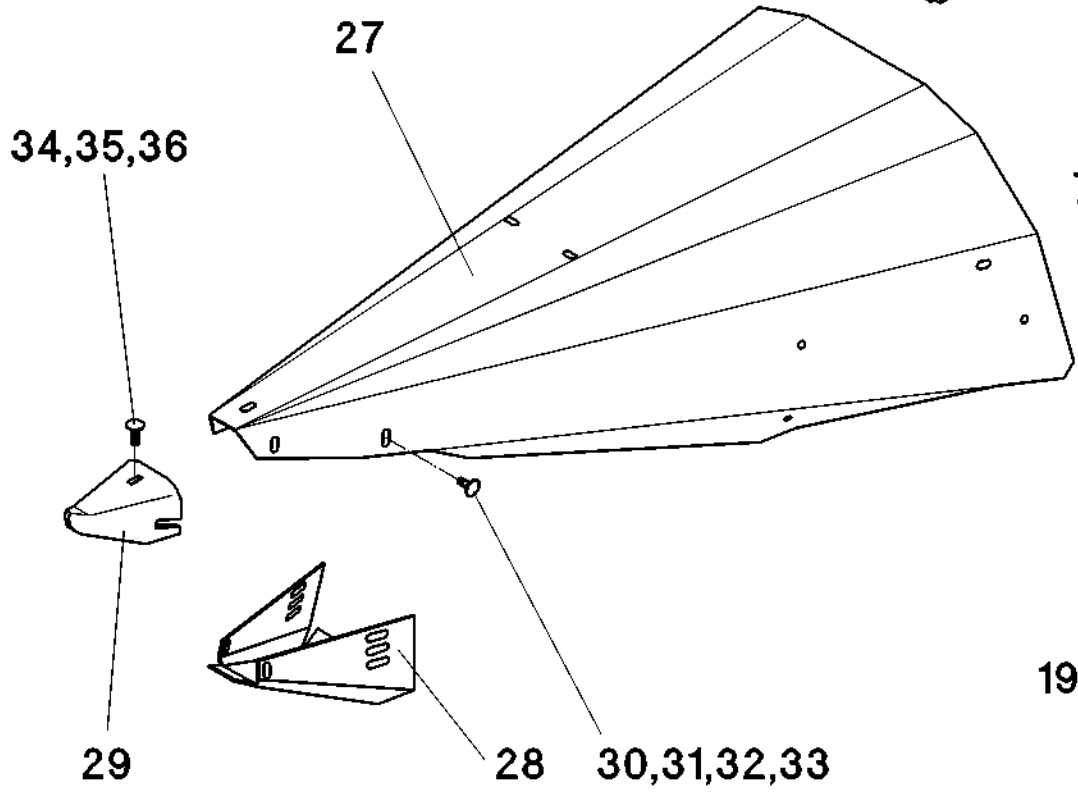
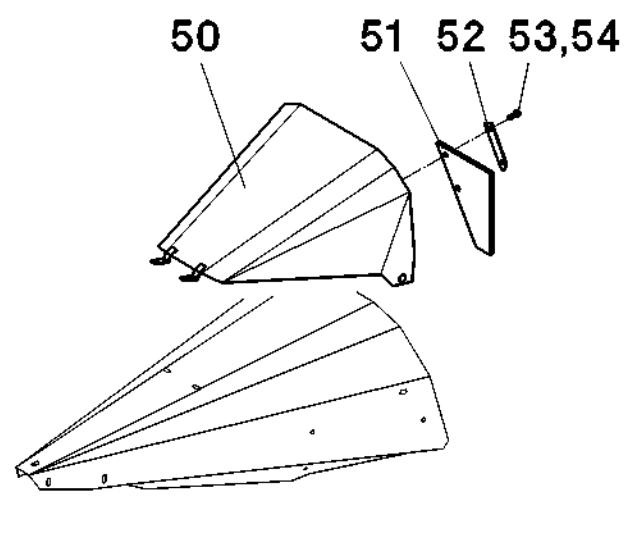
Rw60



Rw20"

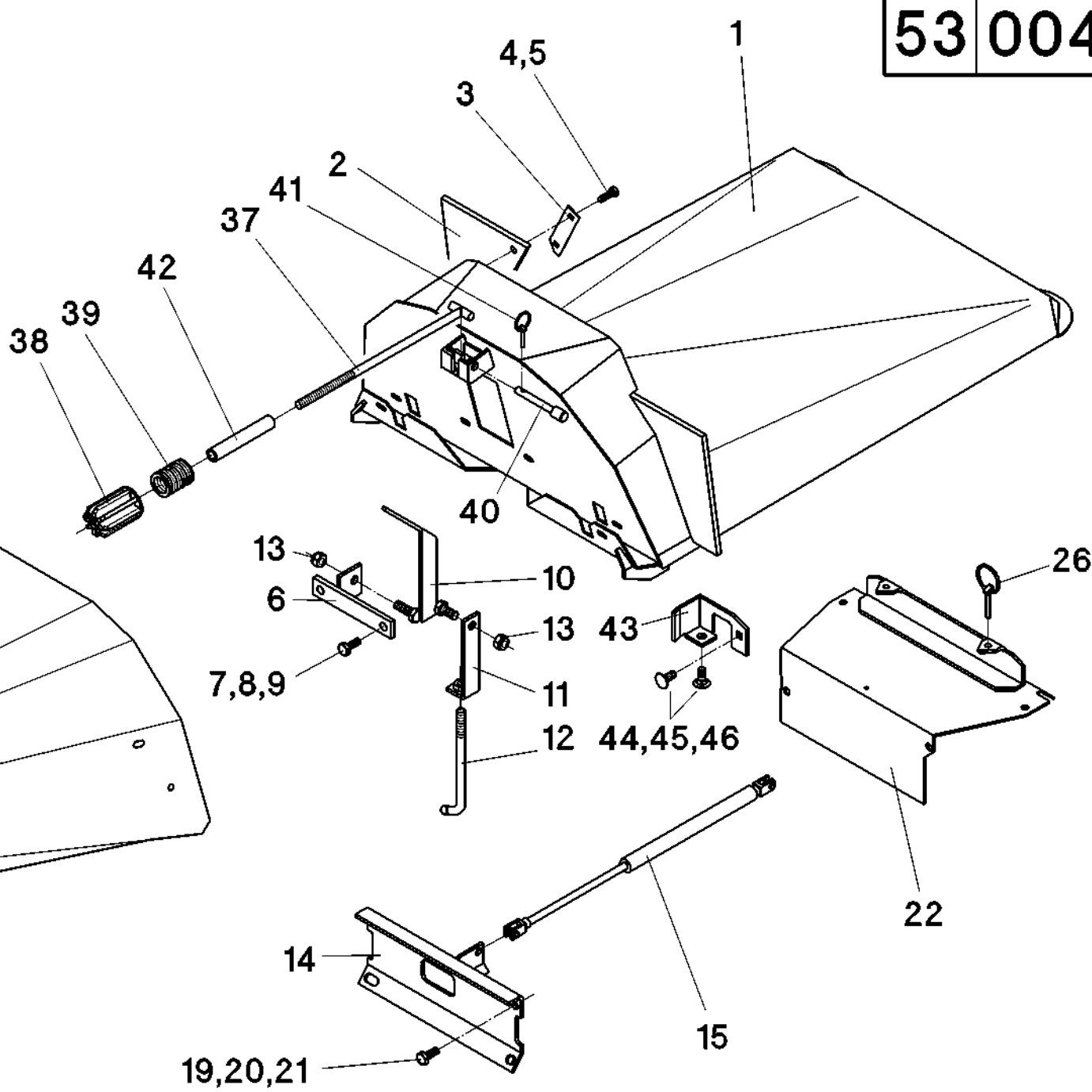
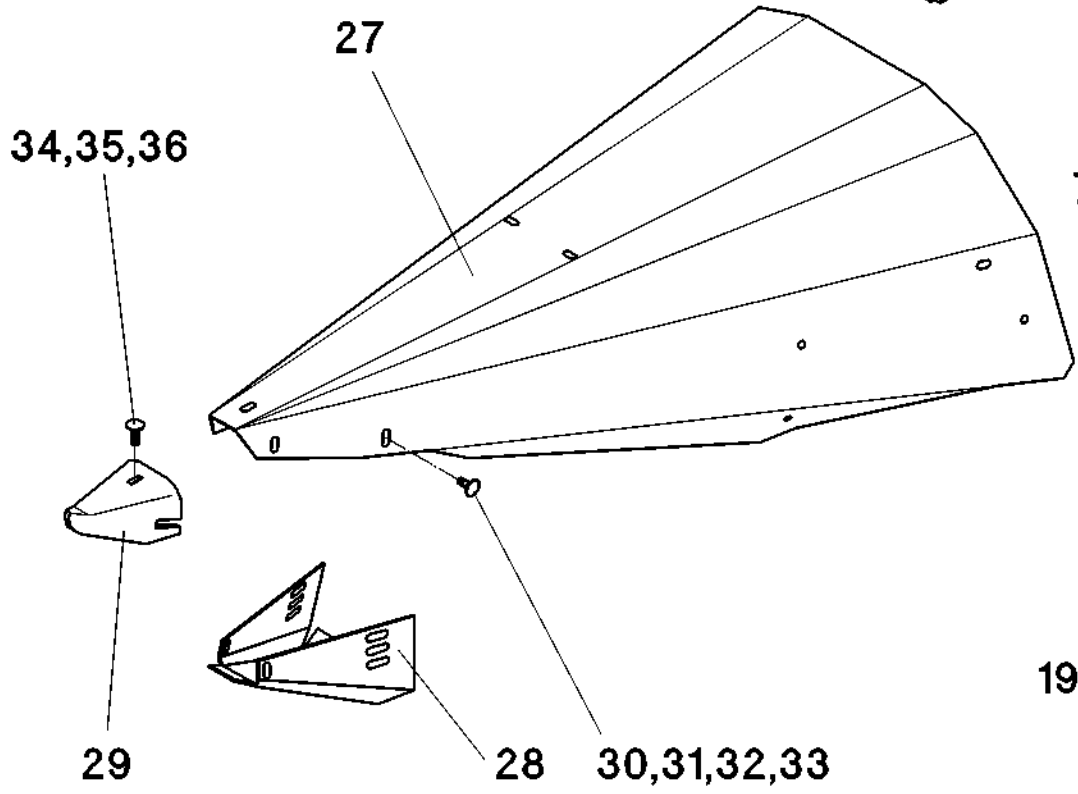
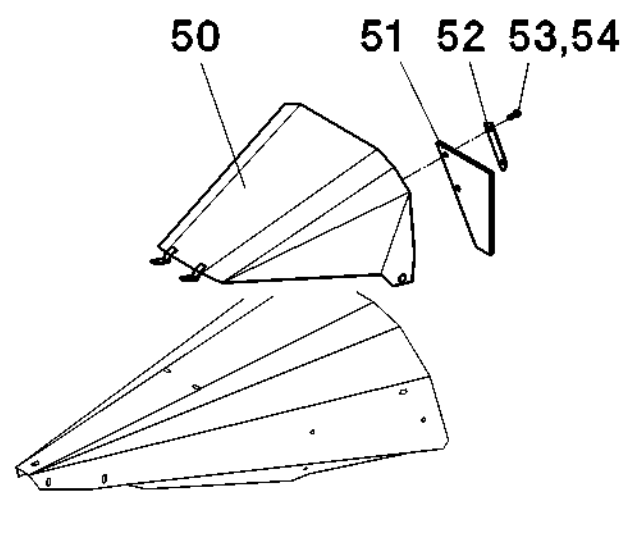
Rw22"

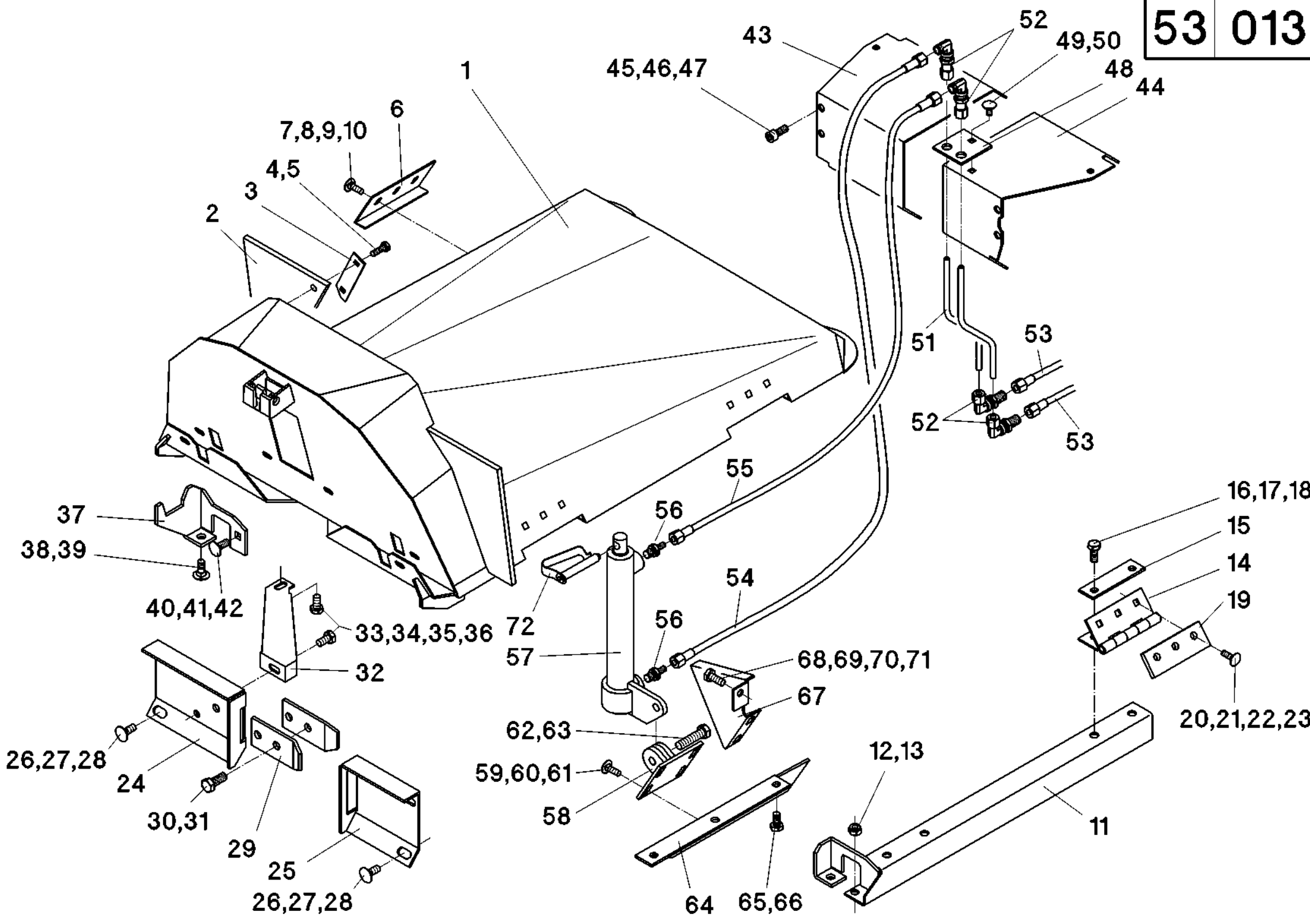




53/004

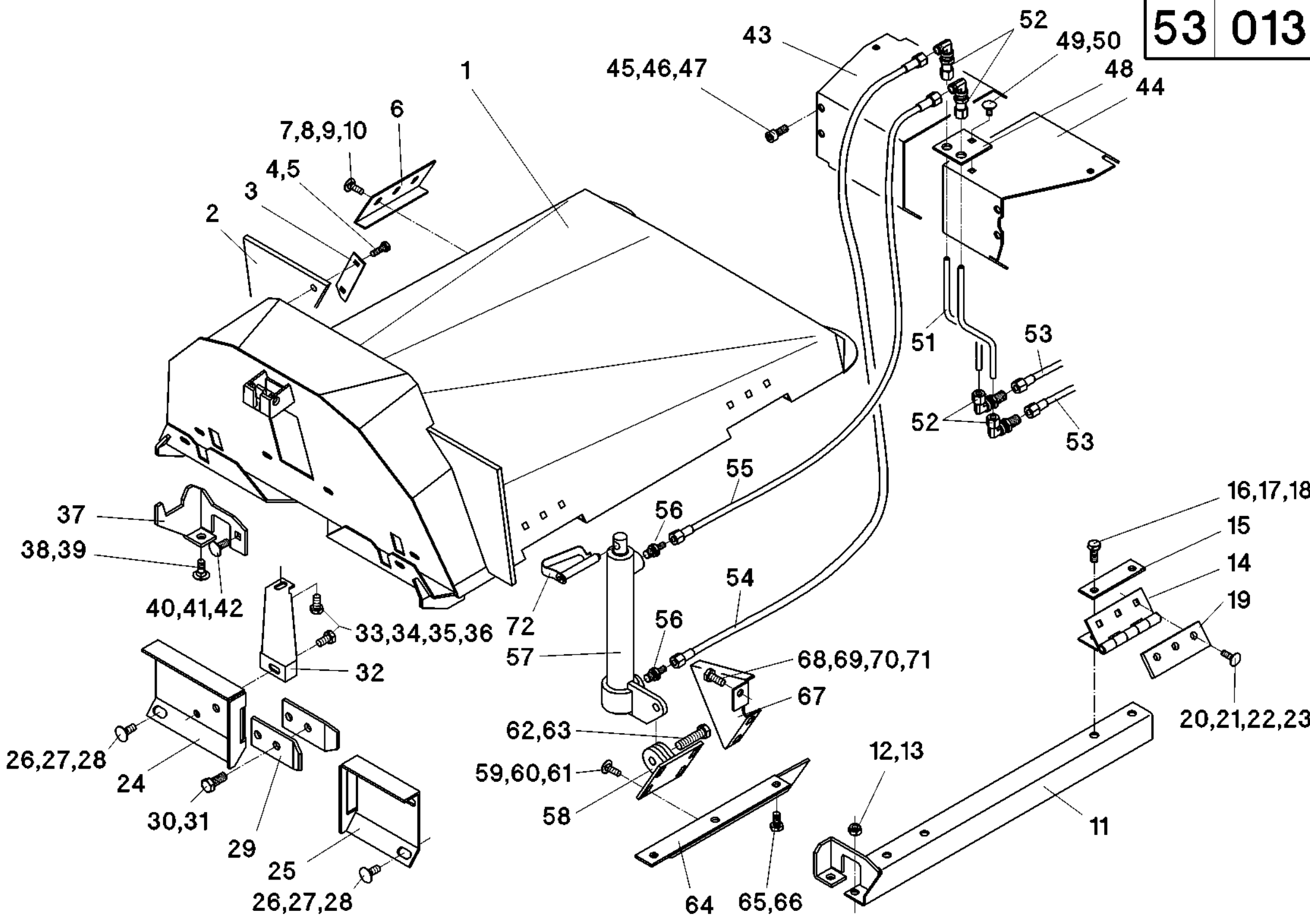
A	B	C	D
1	503563	1	Rw 60
1	503564	1	Rw 65
1	503117	1	Rw 38"
1	503116	1	Rw 40"
2	003154	2	
3	003215	2	
4	040662	4	M8x25 - DIN 933 - mvk
5	040201	4	8,4 - DIN 125
6	004280	1	
7	040444	2	M8x20 - DIN 933
8	040201	2	8,4 - DIN 125
9	040008	2	M8 - DIN 985
10	003140	1	
11	003143	1	
12	003145	1	
13	040010	2	M12 - DIN 985
14	501652	1	Rw 60
14	501657	1	Rw 65
14	501647	1	Rw 38"
14	501644	1	Rw 40"
15	041268	1	GS-22-200-DD-1300
19	040418	4	M10x25 - DIN 933
20	040217	2	10,5 - DIN 9021
21	040009	4	M10 - DIN 985
22	501610	1	Rw 60
22	501613	1	Rw 65
22	501622	1	Rw 38"
22	501619	1	Rw 40"
26	041309	2	LP6
27	503013	1	Rw 60
27	503014	1	Rw 65
27	503017	1	Rw 38"
27	503016	1	Rw 40"
28	003451	1	Rw 60/65
28	003456	1	Rw 38"/40"
29	003664	1	
30	040437	2	M8x20 - DIN 603
31	040216	2	8,4 - DIN 9021
32	040108	2	A8 - DIN 127
33	040014	2	M8 - DIN 934
34	040413	3	M8x25 - DIN 603
35	040216	3	8,4 - DIN 9021
36	040008	3	M8 - DIN 985
37	503198	1	
38	503199	1	
39	003043	1	
40	503055	1	
41	041339	1	LP4
42	503054	1	
43	501430	1	L
43	501431	1	R
44	040499	4	M10x25 - DIN 603
45	040202	4	10,5 - Din 125
46	040009	4	M10 - DIN 985
-	503553	1	Rw 60 - Pos. 1-13
-	503554	1	Rw 65 - Pos. 1-13

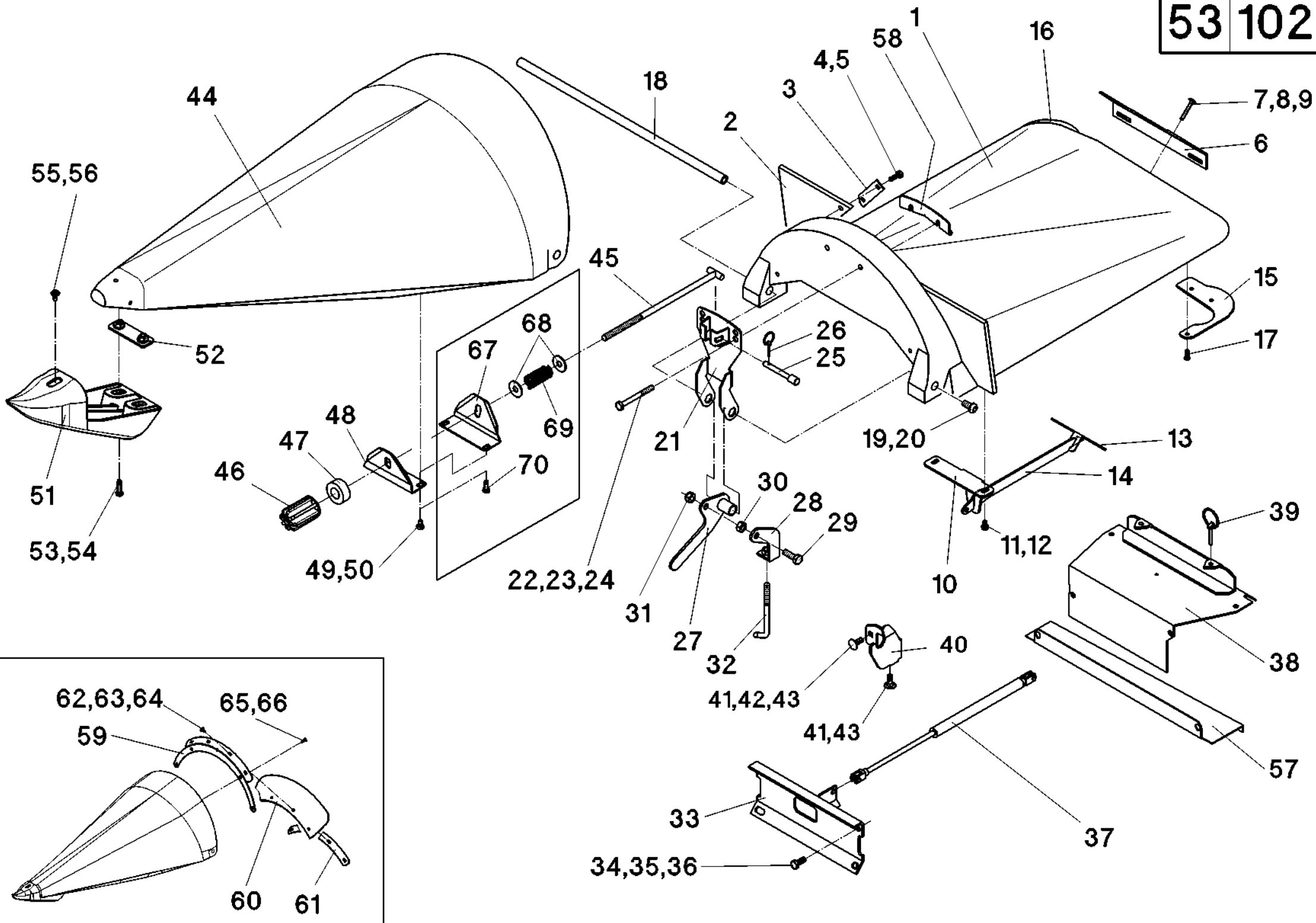




53/013

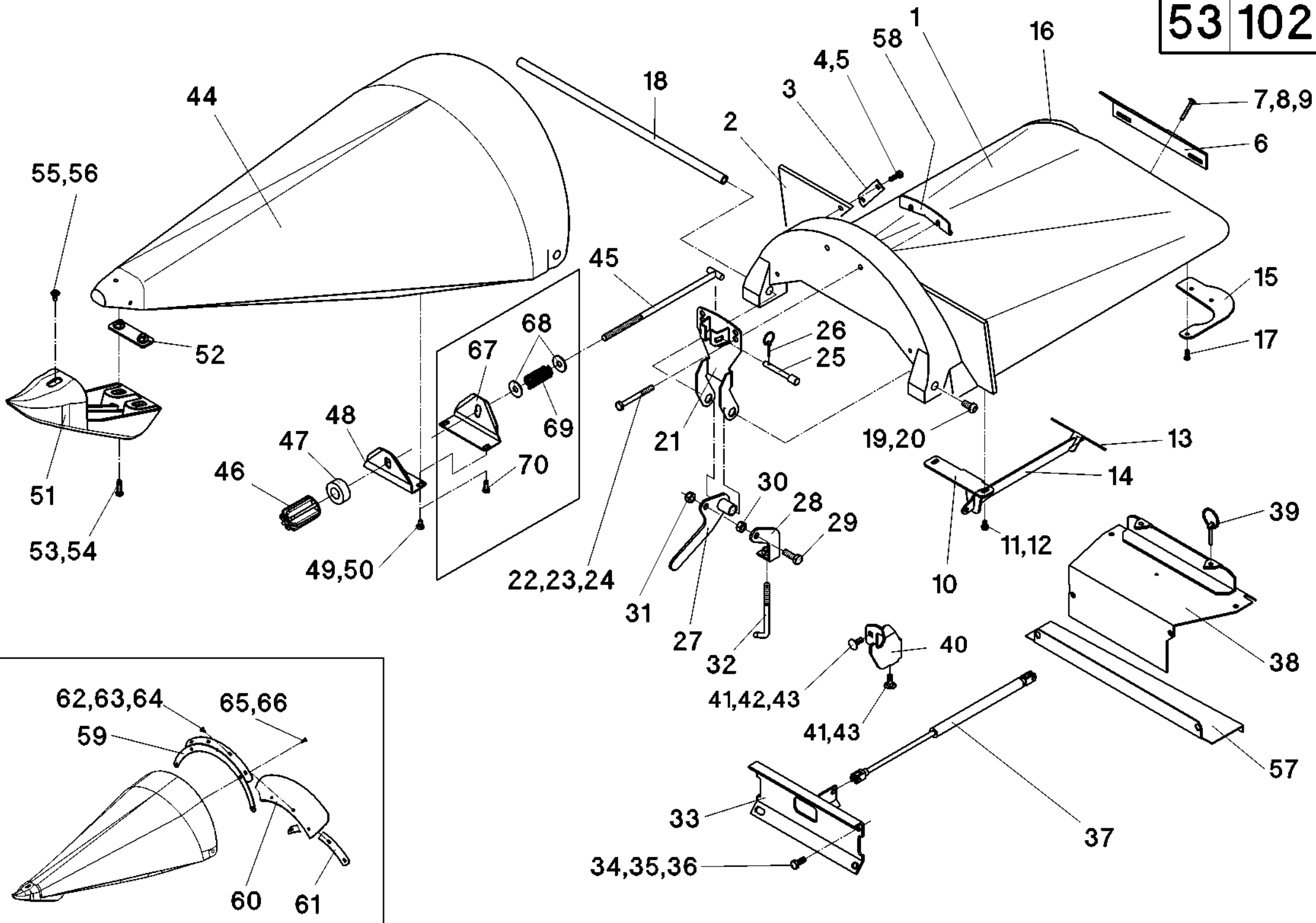
A	B	C	D
1	503615	1	L - Rw 60
1	503616	1	R -Rw 60
2	003154	2	
3	003215	2	
4	040662	4	M8x25 - DIN 933 - 10.9
5	040201	4	8,4 - DIN 125
6	503264	2	
7	040437	6	M8x20 - DIN 603
8	040108	6	A8 - DIN 127
9	040216	6	8,4 - DIN 9021
10	040014	6	M8 - DIN 934
11	501348	1	L - Rw 60
11	501349	1	R -Rw 60
12	040217	6	10,5 - DIN 9021
13	040009	6	M10 - DIN 985
14	503261	2	
15	503263	2	
16	040472	4	M10x20 - DIN 933
17	040109	4	A10 - DIN 127
18	040217	4	10,5 - DIN 9021
19	503262	2	
20	040413	6	M8x25 - DIN 603
21	040108	6	A8 - DIN 127
22	040216	6	8,4 - DIN 9021
23	040014	6	M8 - DIN 934
24	501420	1	L - Rw 60
24	501421	1	R - Rw 60
25	501422	1	L - Rw 60
25	501423	1	R - Rw 60
26	040499	4	M10x25 - DIN 603
27	040217	4	10,5 - DIN 9021
28	040009	4	M10 - DIN 985
29	012059	2	
30	040496	2	M12x30 - DIN 933
31	040010	2	M12 - DIN 985
32	501435	1	L
32	501436	1	R
33	040472	2	M10x20 - DIN 933
34	040202	2	10,5 - DIN 125
35	040109	1	A10 - DIN 127
36	040009	1	M10 - DIN 985
37	501346	1	L
37	501347	1	R
38	040499	1	M10x25 - DIN 603
39	040009	1	M10 - DIN 985
40	040499	1	M10x25 - DIN 603
41	040217	1	10,5 - DIN 9021
42	040009	1	M10 - DIN 985
43	502956	1	L - RW 60
43	502959	1	R - Rw 60
44	502957	1	L - RW 60
44	502958	1	R - Rw 60
45	040545	2	M10x25 - DIN 912
46	040109	2	A10 - DIN 127
47	040202	2	10,5 - DIN 125
48	501329	1	





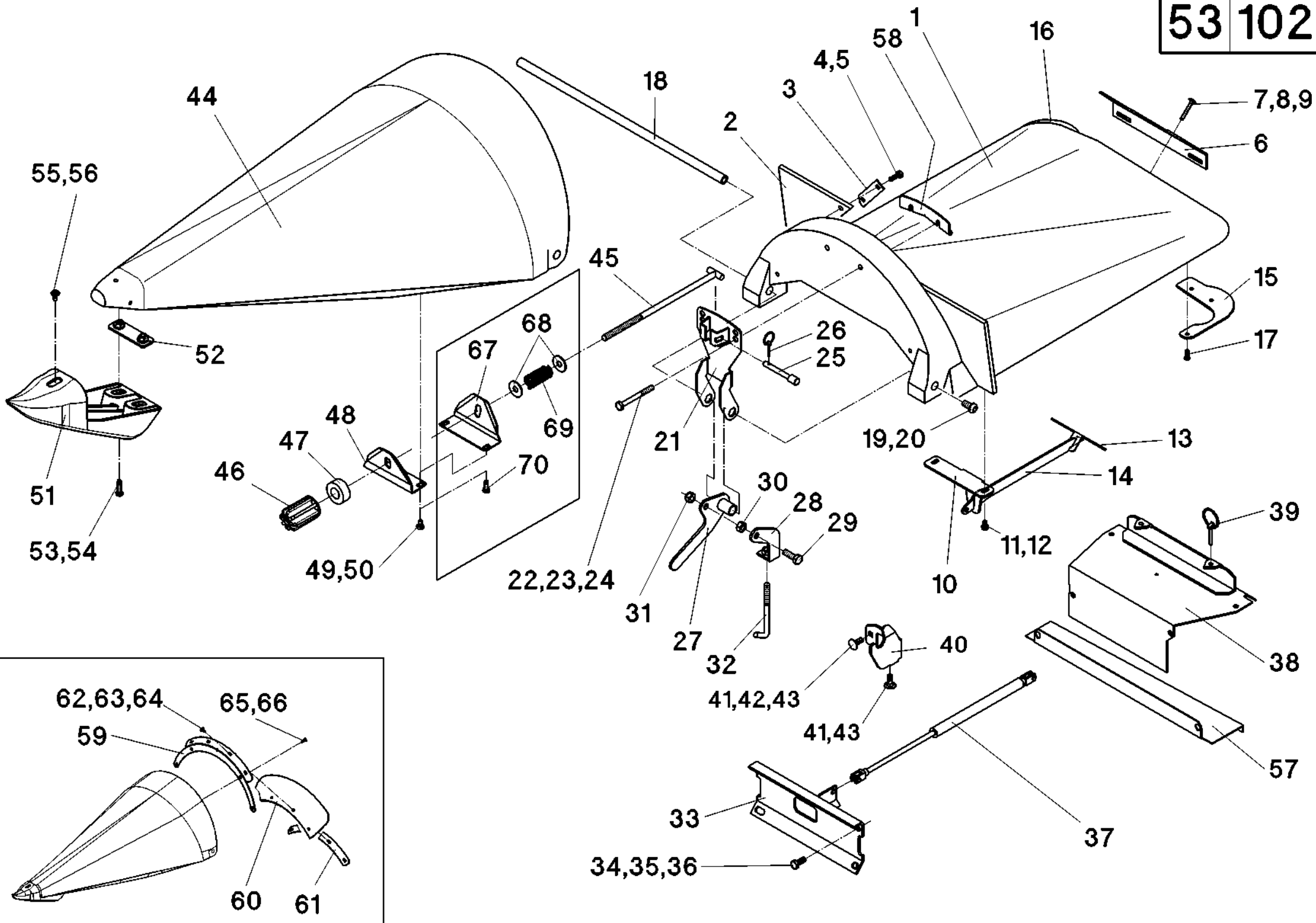
53/102

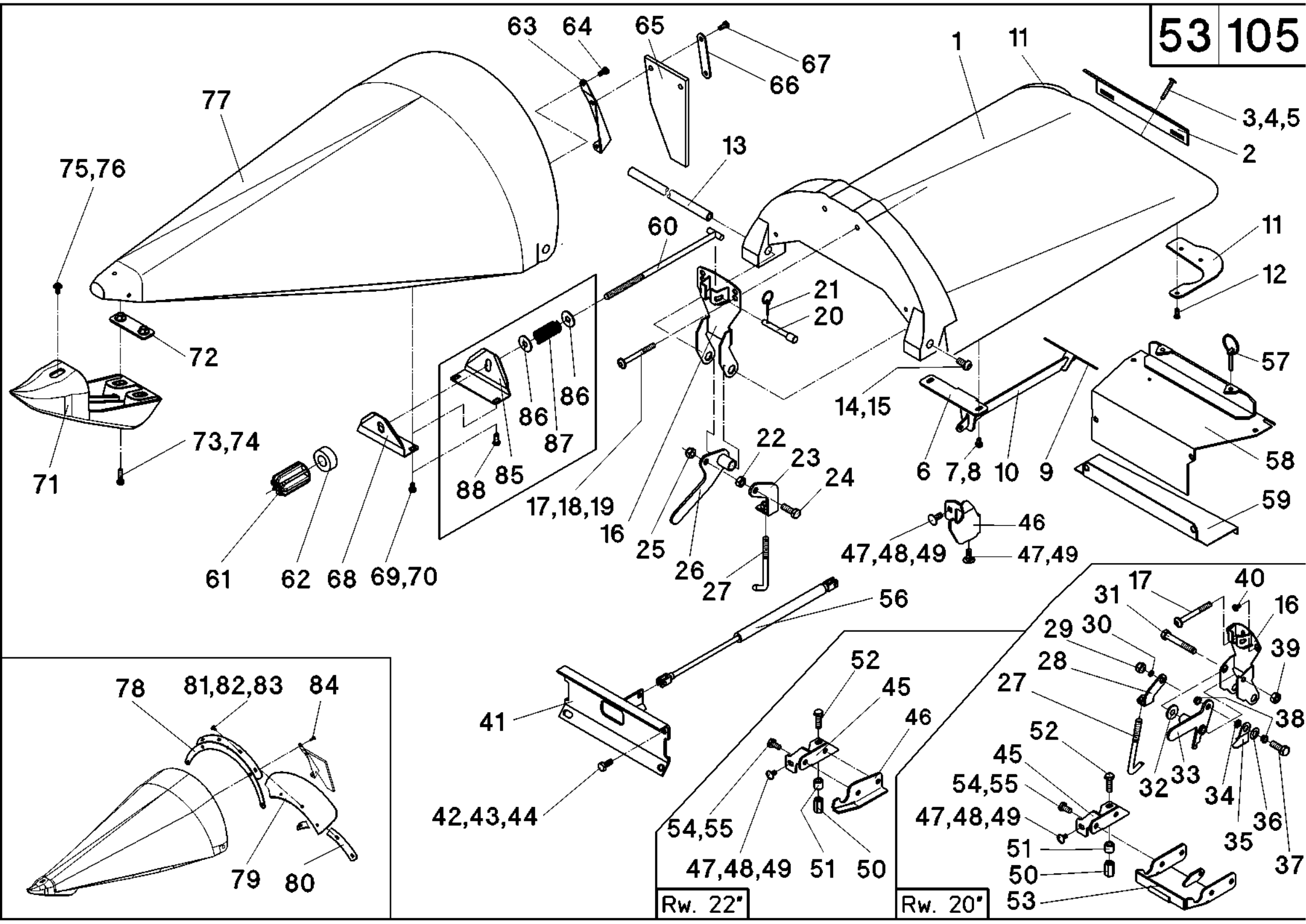
A	B	C	D
1	504350	1	Rw 36" - rot
1	504351	1	Rw 36" - grün
1	504352	1	Rw 36" - gold-gelb
1	504539	1	Rw 36" - saaten-grün
1	507017	1	Rw 36" - millenium-gelb
1	504697	1	Rw 36" - silber-grau
1	504112	1	Rw 80 - rot
1	504115	1	Rw 80 - grün
1	504118	1	Rw 80 - gold-gelb
1	504538	1	Rw 80 - saaten-grün
1	507012	1	Rw 80 - millenium-gelb
1	504692	1	Rw 80 - silber-grau
2	504154	2	
3	003215	2	
4	040751	4	M8x25 - DIN 933
5	040201	4	8,4 - DIN 125
6	504132	1	Rw 80
6	504136	1	Rw 36"
7	040621	4	M8x55 - DIN 603
8	040216	4	8,4 - DIN 9021
9	040008	4	M8 - DIN 985
10	504171	1	
11	040863	2	M8x12 - DIN 933
12	040201	2	8,4 - DIN 125
13	504161	1	Rw 80
13	504163	1	Rw 36"
14	504173	1	
15	504152	1	L
16	504153	1	R
17	040853	6	K70x20 - WN 1453
18	504024	1	Rw 80
18	504025	1	Rw 36"
19	040857	2	M12x25 - ISO 7380 - 10.9
20	040218	2	13 - DIN 9021
21	504167	1	Rw 80
21	504166	1	Rw 36"
22	040943	2	M10x80
23	040376	2	ø11/40x2,5
24	040009	2	M10 - DIN 985
25	503055	1	
26	041339	1	LP4
27	504140	1	
28	504143	1	
29	040491	1	M12x35 - DIN 933
30	040016	1	M12 - DIN 934
31	040010	1	M12 - DIN 985
32	504145	1	
33	501642	1	Rw 80
33	501649	1	Rw 36"
34	040418	4	M10x25 - DIN 933
35	040217	2	10,5 - DIN 9021
36	040009	4	M10 - DIN 985
37	041308	1	GS-22-250-DD-800
38	501607	1	Rw 80
38	501625	1	Rw 36"
39	041309	2	LP6



53/102

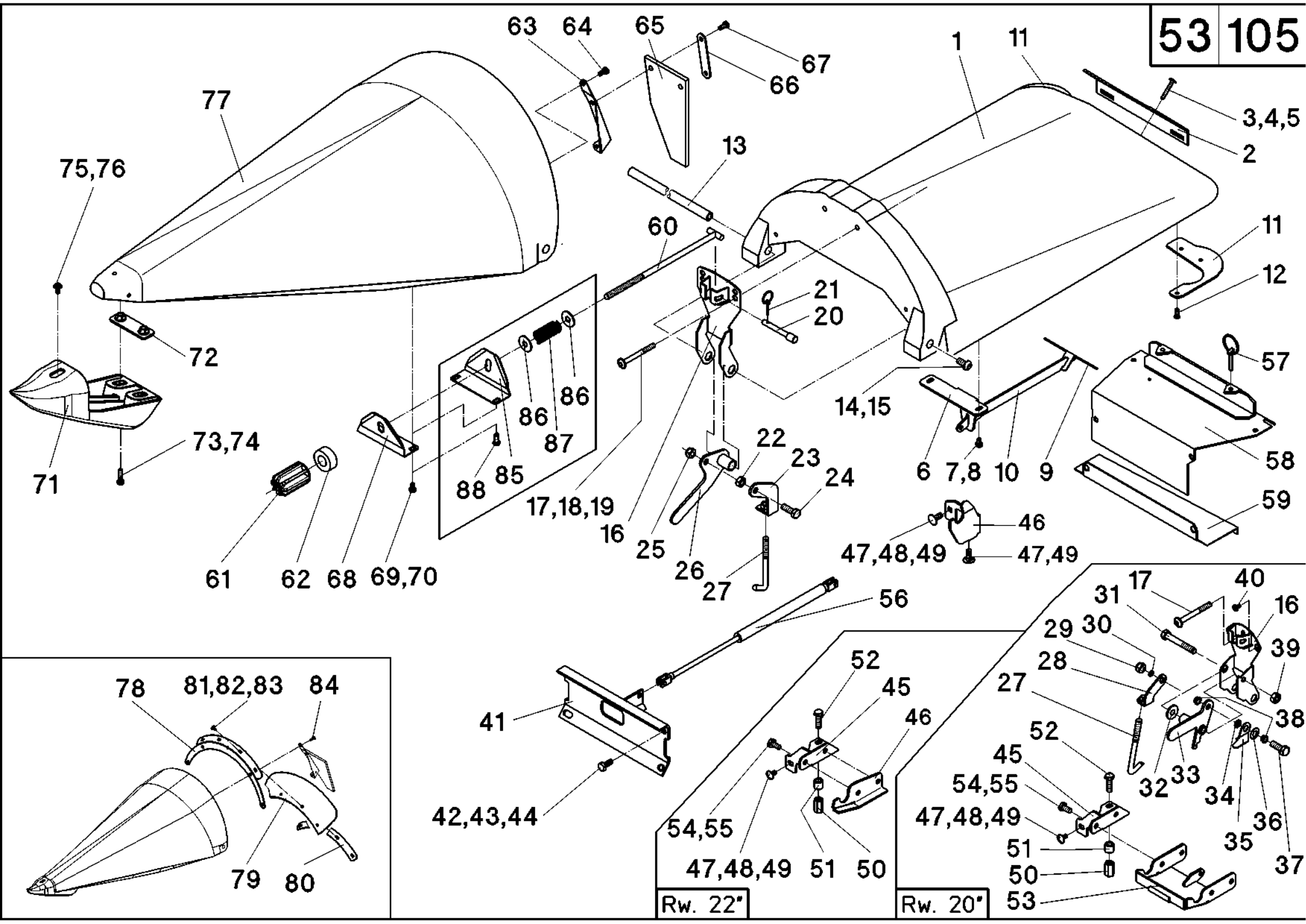
A	B	C	D
40	501800	1	L
40	501801	1	R
41	040499	2	M10x25 - DIN 603
42	040217	1	10,5 - DIN 9021
43	040009	2	M10 - DIN 985
44	504050	1	Rw 36" - rot
44	504051	1	Rw 36" - grün
44	504052	1	Rw 36" - gold-gelb
44	504436	1	Rw 36" - saaten-grün
44	507019	1	Rw 36" - millenium-gelb
44	504699	1	Rw 36" - silber-grau
44	504012	1	Rw 80 - rot
44	504015	1	Rw 80 - grün
44	504018	1	Rw 80 - gold-gelb
44	504432	1	Rw 80 - saaten-grün
44	507014	1	Rw 80 - millenium-gelb
44	504694	1	Rw 80 - silber-grau
45	503198	1	
46	503199	1	
47	504026	1	
48	504023	1	Rw 80
48	504027	1	Rw 36"
49	040863	2	M8x12 - DIN 933
50	040201	2	8,4 - DIN 125
51	504031	1	leucht gelb
51	504032	1	schwarz
52	504164	1	
53	040528	2	M8x30 - DIN 933
54	040216	2	8,4 - DIN 9021
55	040915	1	M8x12 - 10.9
56	040216	1	8,4 - DIN 9021
57	502583	1	RW 36"
57	502588	1	RW 80
58	504028	1	Rw 36"
-	504108	1	Rw 36" - rot - Pos. 1-32
-	504918	1	Rw 36" - grün - Pos. 1-32
-	504936	1	Rw 36" - gold-gelb - Pos. 1-32
-	504535	1	Rw 36" - saaten-grün - Pos. 1-32
-	507016	1	Rw 36" - millenium-gelb - Pos. 1-32
-	504696	1	Rw 36" - silber-grau - Pos. 1-32
-	504107	1	Rw 80 - rot - Pos. 1-32
-	504914	1	Rw 80 - grün - Pos. 1-32
-	504934	1	Rw 80 - gold-gelb - Pos. 1-32
-	504534	1	Rw 80 - saaten-grün - Pos. 1-32
-	507011	1	Rw 80 - millenium-gelb - Pos. 1-32
-	504691	1	Rw 80 - silber-grau - Pos. 1-32
-	504008	1	Rw 36" - rot - Pos. 50-61
-	504917	1	Rw 36" - grün - Pos. 50-61
-	504935	1	Rw 36" - gold-gelb - Pos. 50-61
-	504436	1	Rw 36" - saaten-grün - Pos. 50-61
-	507018	1	Rw 36" - millenium - Pos. 50-61
-	504698	1	Rw 36" - silber-grau - Pos. 50-61
-	504007	1	Rw 80 - rot - Pos. 50-61
-	504911	1	Rw 80 - grün - Pos. 50-61
-	504931	1	Rw 80 - gold-gelb - Pos. 50-61
-	504431	1	Rw 80 - saaten-grün - Pos. 50-61





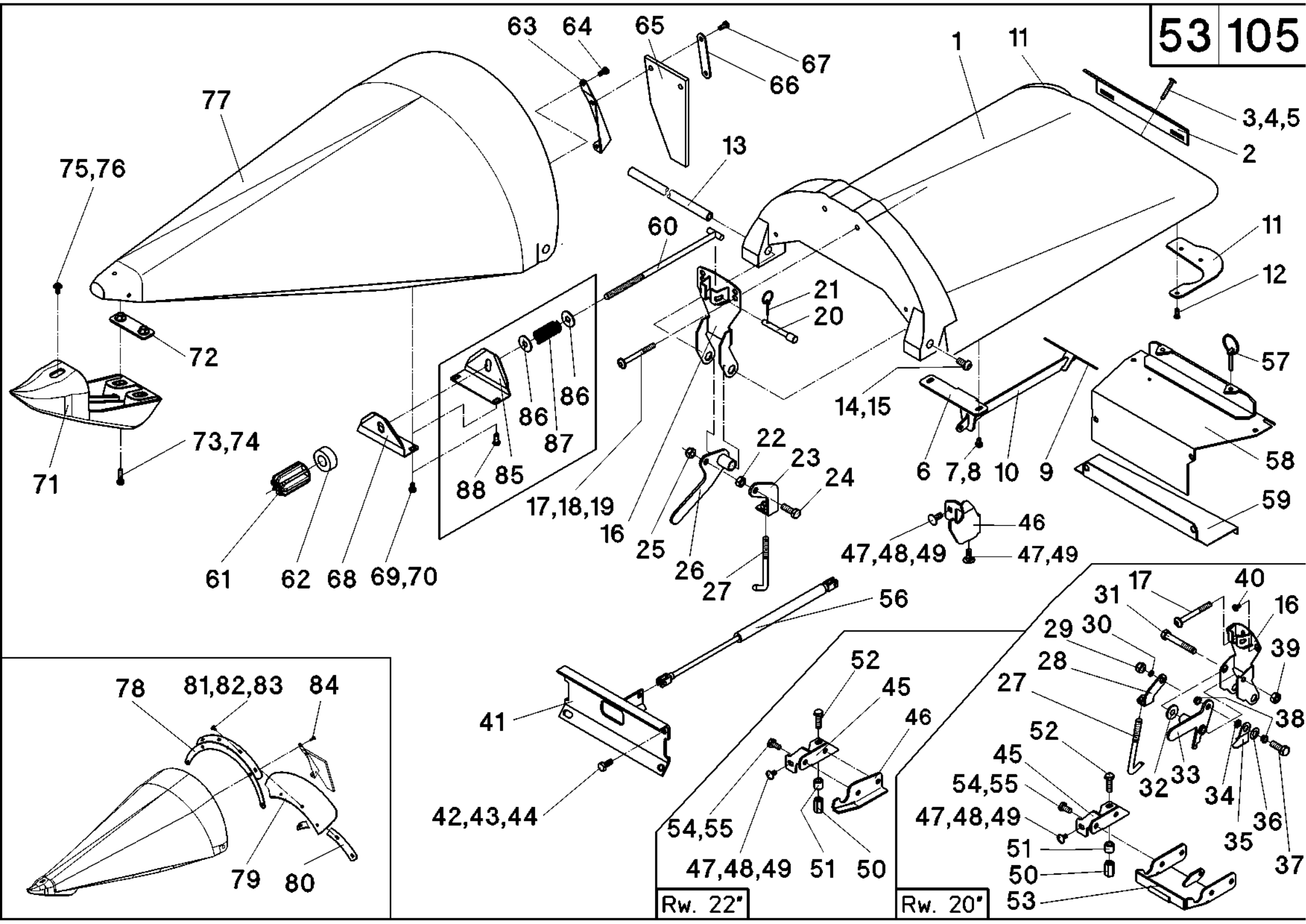
53/105

A	B	C	D
1	504730	1	Rw 20" - rot
1	504731	1	Rw 20" - grün
1	504732	1	Rw 20" - gold-gelb
1	504736	1	Rw 20" - saaten-grün
1	507022	1	Rw 20" - millenium-gelb
1	504738	1	Rw 20" - silber-grau
1	504733	1	Rw 22" - rot
1	504734	1	Rw 22" - grün
1	504735	1	Rw 22" - gold-gelb
1	504737	1	Rw 22" - saaten-grün
1	507027	1	Rw 22" - millenium-gelb
1	504739	1	Rw 22" - silber-grau
1	504110	1	Rw 70/28" - rot
1	504113	1	Rw 70/28" - grün
1	504116	1	Rw 70/28" - gold-gelb
1	504424	1	Rw 70/28" - saaten-grün
1	507002	1	Rw 70/28" - millenium-gelb
1	504682	1	Rw 70/28" - silber-grau
1	504541	1	Rw 75/30" - rot - Form 03
1	504545	1	Rw 75/30" - grün - Form 03
1	504549	1	Rw 75/30" - gold-gelb - Form 03
1	504537	1	Rw 75/30" - saaten-grün - Form 03
1	507007	1	Rw 75/30" - millenium-gelb
1	504687	1	Rw 75/30" - silber-grau
2	504771	1	Rw 20"
2	501396	1	Rw 22"
2	504128	1	Rw 70/28"
2	504124	1	Rw 75/30"
3	040621	4	M8x55 - DIN 603
4	040216	4	8,4 - DIN 9021
5	040008	4	M8 - DIN 985
6	504760	1	Rw 20" / Rw 22"
6	504171	1	Rw 75/30" / Rw70/28"
7	040863	2	M8x12 - DIN 933 mvk
8	040201	2	8,4 - DIN 125
9	504762	1	Rw 20"
9	504159	1	Rw 70/28"
9	504157	1	Rw 75/30"
10	504173	1	
11	504763	1	L - Rw 20" / Rw 22"
11	504764	1	R - Rw 20" / Rw 22"
11	504152	1	L - Rw 75/30" / Rw70/28"
11	504153	1	R - Rw 75/30" / Rw70/28"
12	040853	6	K70x20 - WN 1453
13	504770	1	Rw 20"
13	504799	1	Rw 22"
13	504021	1	Rw 75/30"
13	504022	1	Rw70/28"
14	040857	2	M12x25 - ISO 7380 - 10.9
15	040218	2	13 - DIN 9021
16	504753	1	Rw 20"
16	504790	1	Rw 22"
16	504167	1	Rw 75/30" / Rw70/28"
17	040943	n.B.	M10x80
18	040376	n.B.	ø11/40x2,5
19	040009	n.B.	M10 - DIN 985



53/105

A	B	C	D
20	503055	1	
21	041339	1	LP4
22	040016	1	M12 - DIN 934
23	504143	1	Rw 75 / 30"
24	040491	1	M12x35 - DIN 933
25	040010	1	M12 - DIN 985
26	504140	1	Rw 75 / 30"
27	504145	1	
28	505177	1	Rw 20"
29	040010	1	M12 - DIN 985 - Rw 20"
30	040203	1	A13 - DIN 125 - Rw 20"
31	040563	1	M12x85 - DIN 931 - Rw 20"
32	040230	1	12.5x32x3 - DIN 522 - Rw 20"
33	504751	1	Rw 20"
34	040204	1	A17 - DIN 125 - Rw 20"
35	505186	1	Rw 20"
36	040277	1	B 16,3 x 31,5 x 0,8 - Rw 20"
37	040491	1	M12x35 - DIN 933 - Rw 20"
38	505189	2	Rw 20"
39	040016	1	M12 - DIN 934 - Rw 20"
40	040955	n.B.	M10x20 - 10.9
41	501651	1	Rw 20"
41	501375	1	Rw 22"
41	501814	1	Rw 28"
41	501643	1	Rw 30"
41	501640	1	Rw 70
41	501641	1	Rw 75
42	040418	4	M10x25 - DIN 933
43	040217	4	10,5 - DIN 9021
44	040009	4	M10 - DIN 985
45	504768	1	L - Rw 20" / Rw 22"
45	504769	1	R - Rw 20" / Rw 22"
46	501467	1	L - Rw 22"
46	501468	1	R - Rw 22"
46	501800	1	L - Rw 75 / 30" + Rw 70 / 28"
46	501801	1	R - Rw 75 / 30" + Rw 70 / 28"
47	040499	2	M10x25 - DIN 603
48	040217	1	10,5 - DIN 9021
49	040009	2	M10 - DIN 985
50	042009	2	M10 - DIN 6334
51	504759	2	ø19/11x17
52	040646	2	M10x35 - DIN 933
53	504756	1	Rw 20"
54	040418	4	M10x25 - DIN 933
55	040009	4	M10 - DIN 985
56	041335	1	GS-22-250-DD-600 - Rw 20" + Rw22"
56	041308	1	GS-22-250-DD-800 - Rw 75 / 30" + Rw 70 / 28"
57	041309	2	LP6
58	501628	1	Rw 20"
58	501396	1	Rw 22"
58	501601	1	Rw 70
58	501604	1	Rw 75
58	501597	1	Rw 28"
58	501616	1	Rw 30"
59	502580	1	RW 20"
59	502581	1	RW 22"

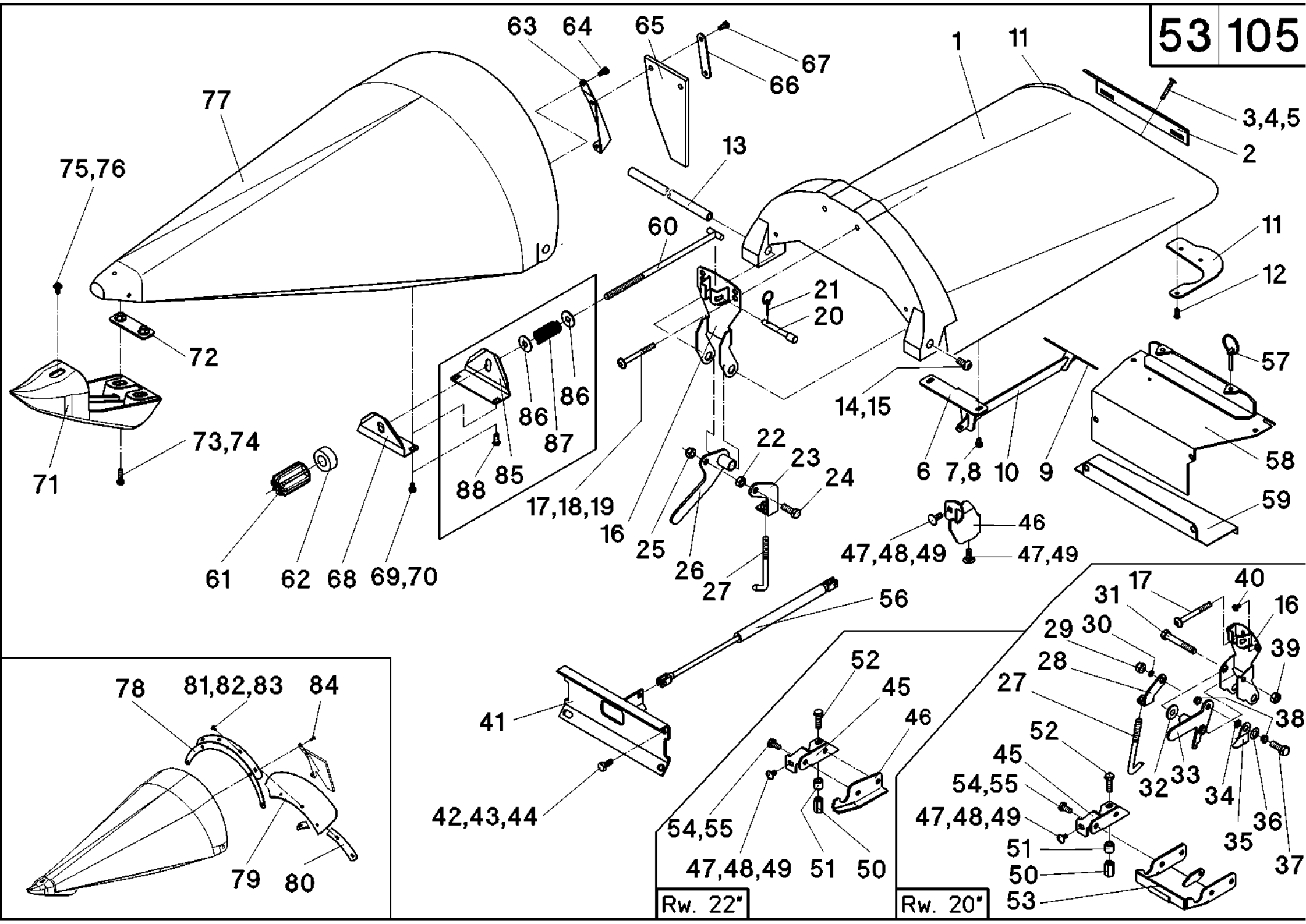


Rw. 22"

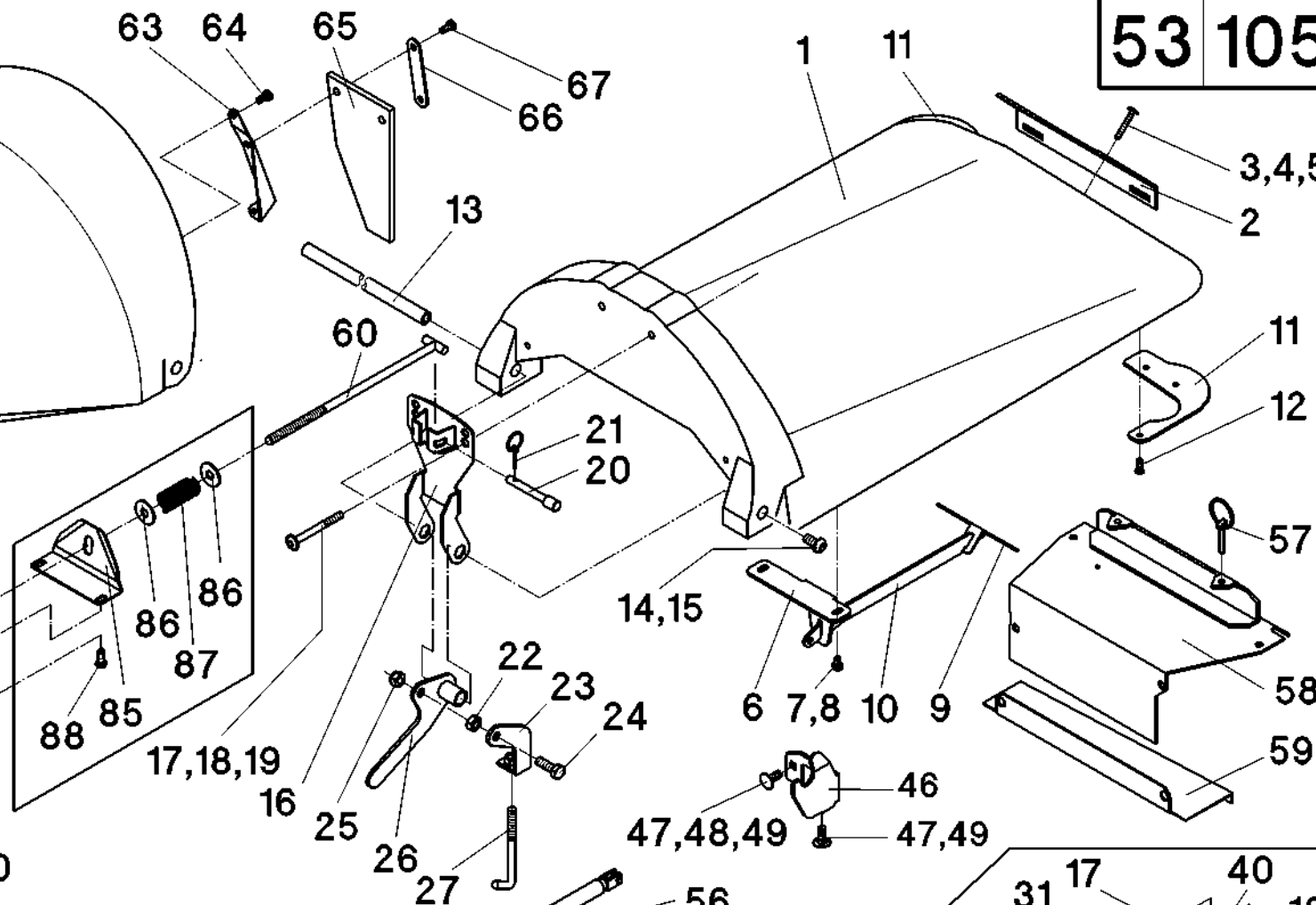
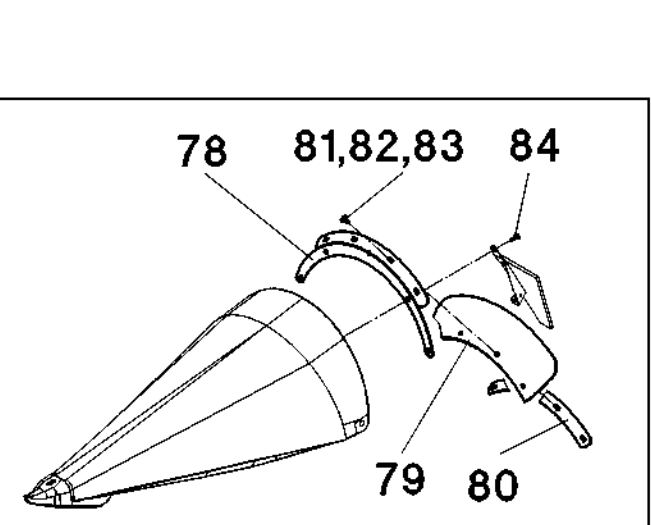
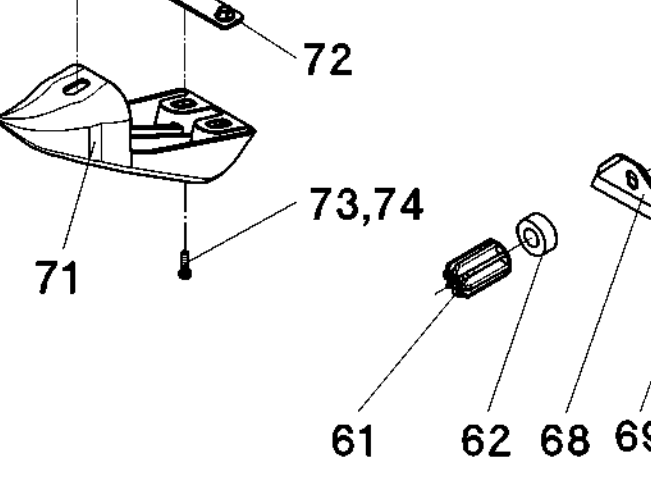
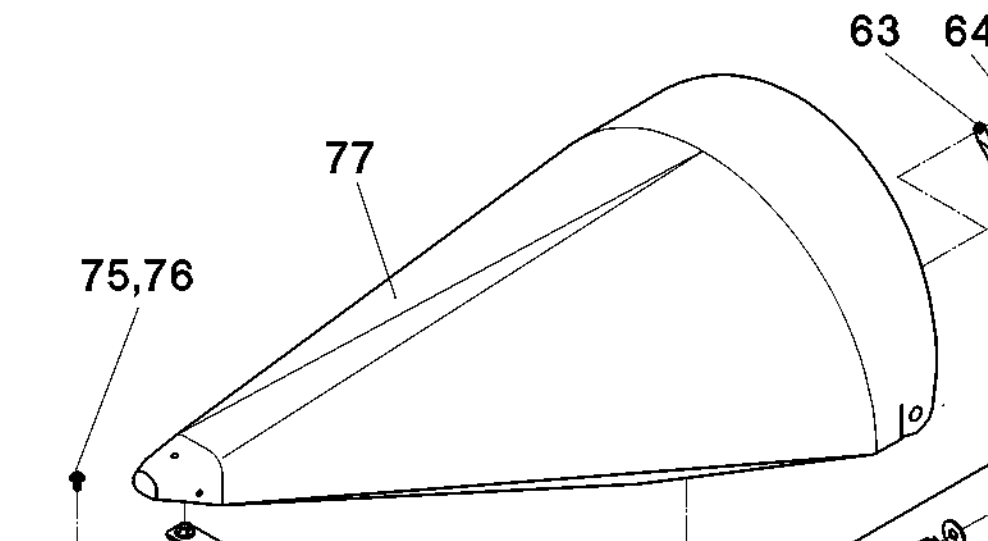
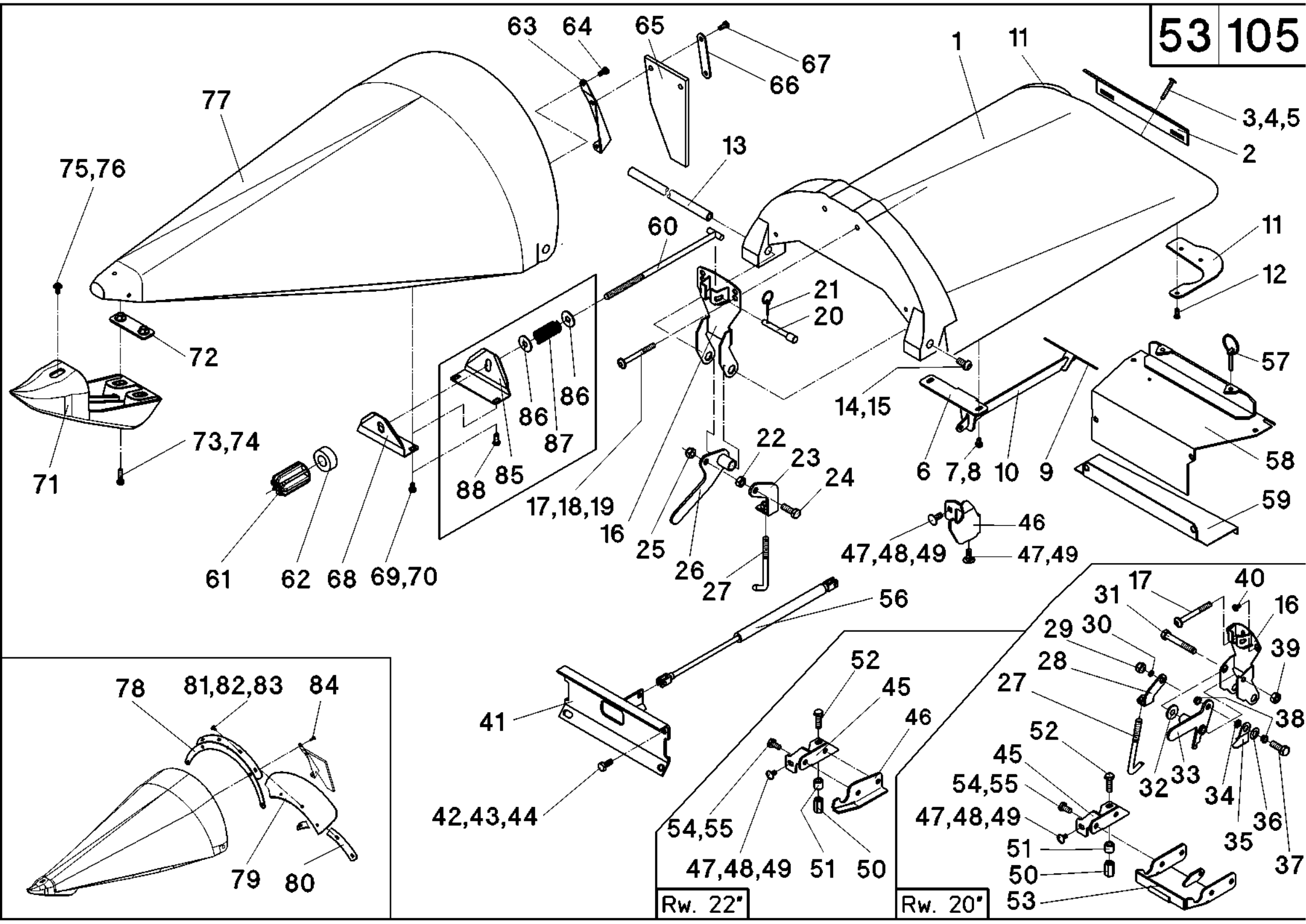
Rw. 20"

53/105

A	B	C	D
59	502582	1	RW 30"
59	502584	1	RW 70
59	502586	1	RW 75
60	503198	1	
61	503199	1	
62	504026	1	
63	504191	1	L - Rw 20"
63	504192	1	R - Rw 20"
63	504180	1	L - Rw70/28" / Rw 75/30" / Rw22"
63	504181	1	R - Rw70/28" / Rw 75/30" / Rw22"
64	040534	4	M8x16 - DIN 933
65	003154	2	Rw70/28" / Rw75/30" / Rw 20" / Rw 22"
66	504169	2	
67	040725	4	M8x14 - DIN 933 mvk
68	504023	1	
69	040604	2	M8x20 - DIN 933 mvk
70	040216	2	8,4 - DIN 9021
71	504031	1	signal-gelb
71	504032	1	schwarz
72	504164	1	
73	040528	2	M8x30 - DIN 933
74	040216	2	8,4 - DIN 9021
75	040917	1	M8x20 - 10.9
76	040216	1	8,4 - DIN 9021
77	504740	1	Rw 20" - rot
77	504741	1	Rw 20" - grün
77	504742	1	Rw 20" - gold-gelb
77	504746	1	Rw 20" - saaten-grün
77	507024	1	Rw 20" - millenium-gelb
77	504748	1	Rw 20" - silber-grau
77	504743	1	Rw 22" - rot
77	504744	1	Rw 22" - grün
77	504745	1	Rw 22" - gold-gelb
77	504747	1	Rw 22" - saaten-grün
77	507029	1	Rw 22" - millenium-gelb
77	504749	1	Rw 22" - silber-grau
77	504010	1	Rw 70 / 28" - rot
77	504013	1	Rw 70 / 28" - grün
77	504016	1	Rw 70 / 28" - gold-gelb
77	504422	1	Rw 70 / 28" - saaten-grün
77	507004	1	Rw 70 / 28" - millenium-gelb
77	504684	1	Rw 70 / 28" - silber-grau
77	504011	1	Rw 75 / 30" - rot
77	504014	1	Rw 75 / 30" - grün
77	504017	1	Rw 75 / 30" - gold-gelb
77	504427	1	Rw 75 / 30" - saaten-grün
77	507009	1	Rw 75 / 30" - millenium-gelb
77	504689	1	Rw 75 / 30" - silber-grau
-	504710	1	Rw 20" - rot - Pos. 1-21, 27-40
-	504711	1	Rw 20" - grün - Pos. 1-21, 27-40
-	504712	1	Rw 20" - gold-gelb - Pos. 1-21, 27-40
-	504716	1	Rw 20" - saaten-grün - Pos. 1-21, 27-40
-	507021	1	Rw 20" - millenium-gelb - Pos. 1-21, 27-40
-	504718	1	Rw 20" - silber-grau - Pos. 1-21, 27-40
-	504713	1	Rw 22" - rot - Pos. 1-27
-	504714	1	Rw 22" - grün - Pos. 1-27



A	B	C	D
-	504715	1	Rw 22" - gold-gelb - Pos. 1-27
-	504717	1	Rw 22" -saaten-grün - Pos. 1-27
-	507026	1	Rw 22" - millenium-gelb - Pos. 1-27
-	504719	1	Rw 22" -silber-grau - Pos. 1-27
-	504105	1	Rw 70 / 28" - rot - Pos. 1-27
-	504912	1	Rw 70 / 28" - grün - Pos. 1-27
-	504932	1	Rw 70 / 28" - gold-gelb - Pos. 1-27
-	504423	1	Rw 70 / 28" - saaten-grün - Pos. 1-27
-	507001	1	Rw 70 / 28" - milenium-gelb - Pos. 1-27
-	504681	1	Rw 70 / 28" - silbergrau - Pos. 1-27
-	504521	1	Rw 75 / 30" - rot - Pos. 1-27
-	504525	1	Rw 75 / 30" - grün - Pos. 1-27
-	504529	1	Rw 75 / 30" - gold-gelb - Pos. 1-27
-	504533	1	Rw 75 / 30" - saaten-grün - Pos. 1-27
-	507066	1	Rw 75 / 30" - millenium-gelb - Pos. 1-27
-	504686	1	Rw 75 / 30" - sillber-grau - Pos. 1-27
-	504720	1	Rw 20" - rot - Pos. 59-76
-	504721	1	Rw 20" - grün - Pos. 59-76
-	504722	1	Rw 20" - gold-gelb - Pos. 59-76
-	504726	1	Rw 20" - saaten-grün - Pos. 59-76
-	507023	1	Rw 20" - millenium-gelb - Pos. 59-76
-	504729	1	Rw 20" -silber-grau - Pos. 59-76
-	504723	1	Rw 22" - rot - Pos. 59-76
-	504724	1	Rw 22" - grün - Pos. 59-76
-	504725	1	Rw 22" - gold-gelb - Pos. 59-76
-	504727	1	Rw 22" - saaten-grün - Pos. 59-76
-	507028	1	Rw 22" - millenium-gelb - Pos. 59-76
-	504729	1	Rw 22" - silber-grau - Pos. 59-76
-	504005	1	Rw 70 / 28" - rot - Pos. 59-76
-	504909	1	Rw 70 / 28" - grün - Pos. 59-76
-	504929	1	Rw 70 / 28" - gold-gelb - Pos. 59-76
-	504421	1	Rw 70 / 28" - saaten-grün - Pos. 59-76
-	507003	1	Rw 70 / 28" - millenium-gelb - Pos. 59-76
-	504683	1	Rw 70 / 28" - silber-grau - Pos. 59-76
-	504006	1	Rw 75 / 30" - rot - Pos. 59-76
-	504910	1	Rw 75 / 30" - grün - Pos. 59-76
-	504930	1	Rw 75 / 30" - gold-gelb - Pos. 59-76
-	504426	1	Rw 75 / 30" - saaten-grün - Pos. 59-76
-	507008	1	Rw 75 / 30" - millenium-gelb - Pos. 59-76
-	504688	1	Rw 75 / 30" - silber-grau - Pos. 59-76
-	504700	1	Rw 20" - rot - Pos. 1-21, 27-40, 59-76
-	504701	1	Rw 20" - grün - Pos. 1-21, 27-40, 59-76
-	504702	1	Rw 20" - gold-gelb - Pos. 1-21, 27-40, 59-76
-	504706	1	Rw 20" - saaten-grün - Pos. 1-21, 27-40, 59-76
-	507020	1	Rw 20" - millenium-gelb - Pos. 1-21, 27-40, 59-76
-	504708	1	Rw 20" - silber-grau - Pos. 1-21, 27-40, 59-76
-	504703	1	Rw 22" - rot - Pos. 1-27, 59-76
-	504704	1	Rw 22" - grün - Pos. 1-27, 59-76
-	504705	1	Rw 22" - gold-gelb - Pos. 1-27, 59-76
-	504707	1	Rw 22" - saaten-grün - Pos. 1-27, 59-76
-	507025	1	Rw 22" - millenium-gelb - Pos. 1-27, 59-76
-	504709	1	Rw 22" - silber-grau - Pos. 1-27, 59-76
-	504000	1	Rw 70 / 28" - rot - Pos. 1-27, 59-76
-	504906	1	Rw 70 / 28" - grün - Pos. 1-27, 59-76
-	504926	1	Rw 70 / 28" - gold-gelb - Pos. 1-27, 59-76
-	504420	1	Rw 70 / 28" - saaten-grün - Pos. 1-27, 59-76

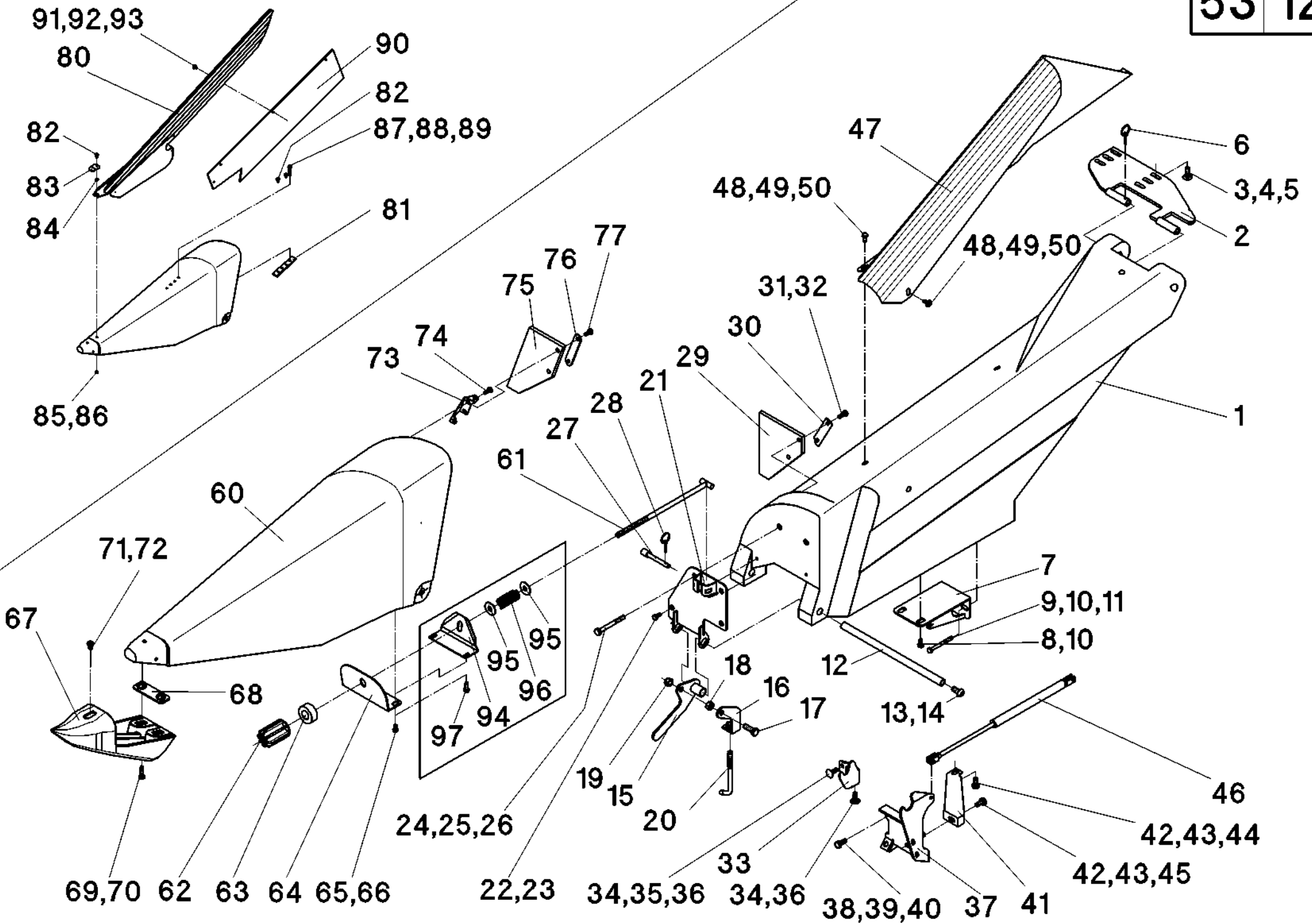


Rw. 22"

Rw. 20"

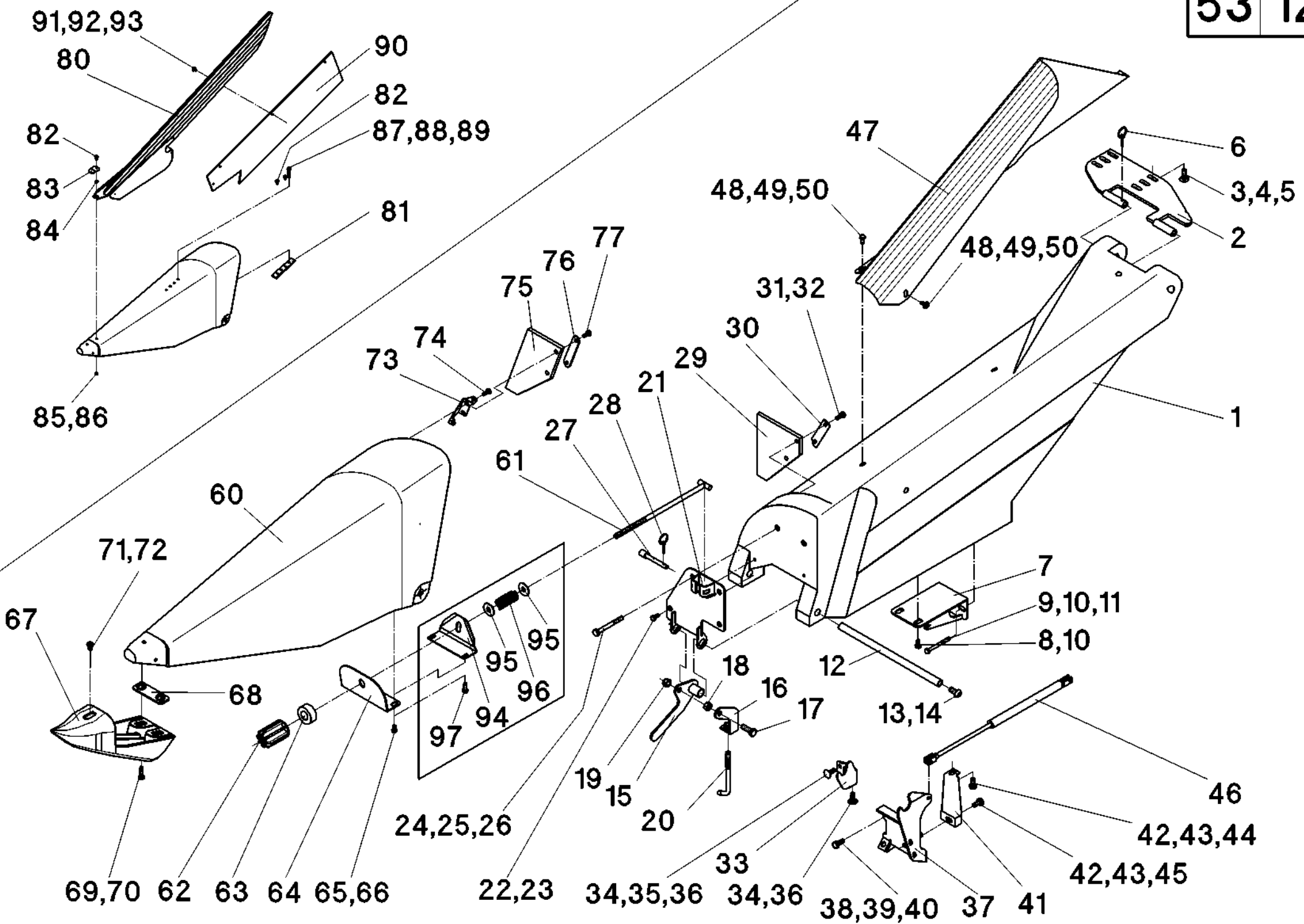
53/105

A	B	C	D
-	507025	1	Rw 22" - millenium-gelb - Pos. 1-27, 59-76
-	504709	1	Rw 22" - silber-grau - Pos. 1-27, 59-76
-	504000	1	Rw 70 / 28" - rot - Pos. 1-27, 59-76
-	504906	1	Rw 70 / 28" - grün - Pos. 1-27, 59-76
-	504926	1	Rw 70 / 28" - gold-gelb - Pos. 1-27, 59-76
-	504420	1	Rw 70 / 28" - saaten-grün - Pos. 1-27, 59-76
-	507000	1	Rw 70 / 28" - millenium-gelb - Pos. 1-27, 59-76
-	504680	1	Rw 70 / 28" - silber-grau - Pos. 1-27, 59-76
-	504501	1	Rw 75 / 30" - rot - Pos. 1-27, 59-76
-	504505	1	Rw 75 / 30" - grün - Pos. 1-27, 59-76
-	504509	1	Rw 75 / 30" - gold-gelb - Pos. 1-27, 59-76
-	504425	1	Rw 75 / 30" - saaten-grün - Pos. 1-27, 59-76
-	507005	1	Rw 75 / 30" - millenium-gelb - Pos. 1-27, 59-76
-	504685	1	Rw 75 / 30" - silber-grau - Pos. 1-27, 59-76
			Optional
78	504780	1	Rw 20"
78	504793	1	Rw 22"
78	504801	1	Rw 70/28"
78	504775	1	Rw 75/30"
79	504784	1	Rw 20"
79	504796	1	Rw 22"
79	504804	1	Rw 70/28"
79	504778	1	Rw 75/30"
80	504787	1	Rw 20"
80	504786	1	Rw 22"
80	504788	1	Rw 70/28"
80	504779	1	Rw 75/30"
81	040486	4	M8x30 - DIN 603
82	040201	4	A8.4 - DIN 125
83	040008	4	M8 - DIN 985
84	040534	4	M8x16 - DIN 933
-	504785	1	Rw 20" - Pos. 78-84
-	504792	1	Rw 22" - Pos. 78-84
-	504800	1	Rw 70/28" - Pos. 78-84
-	504774	1	Rw 75/30" - Pos. 78-84
			Optional
85	504023	1	
86	040218	2	A13 - DIN9021
87	041990	1	D-329 B-05 Gutekunst
88	040604	2	M8x20 - DIN933 mvk
-	504037		Pos. 85-88



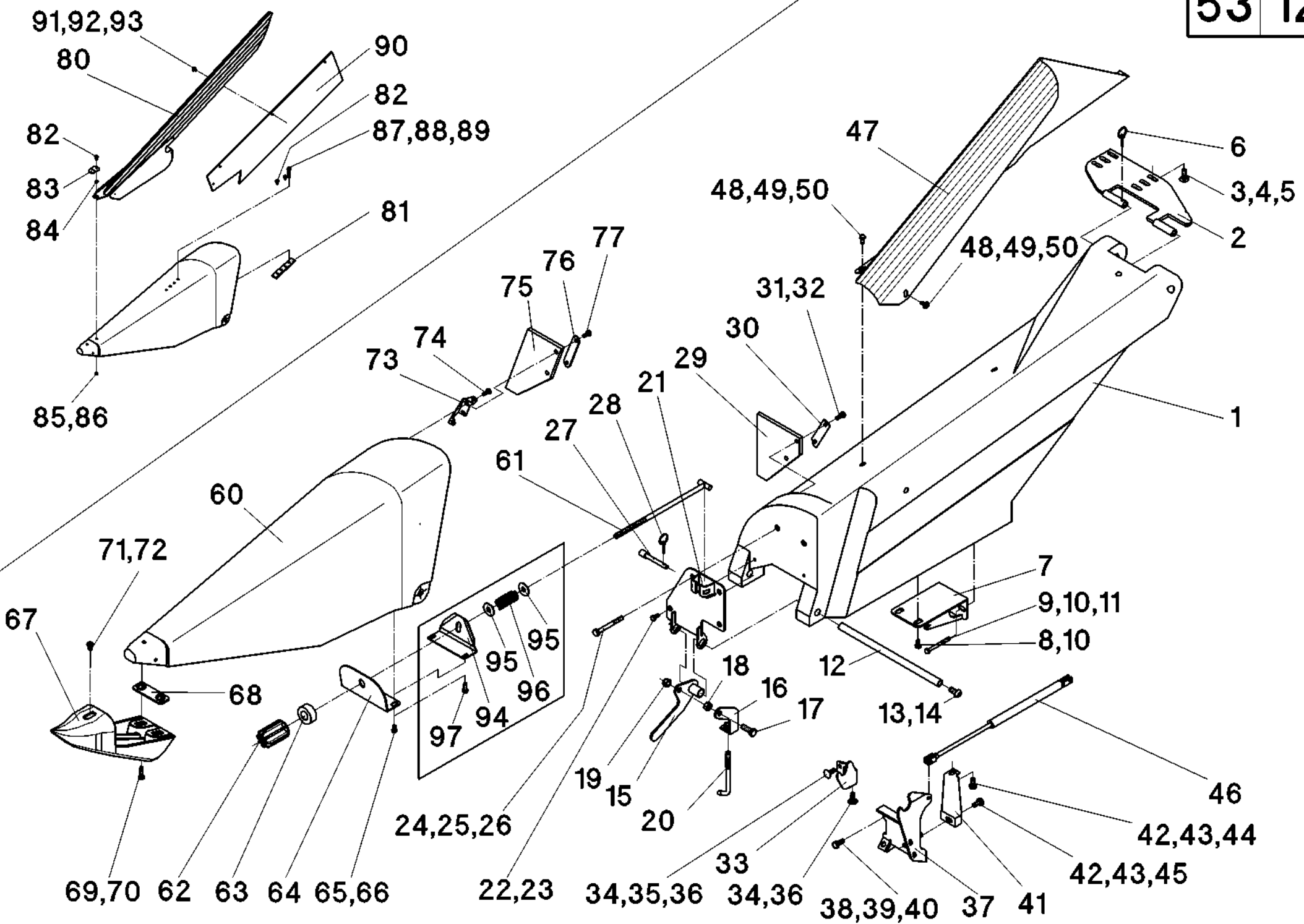
53/121

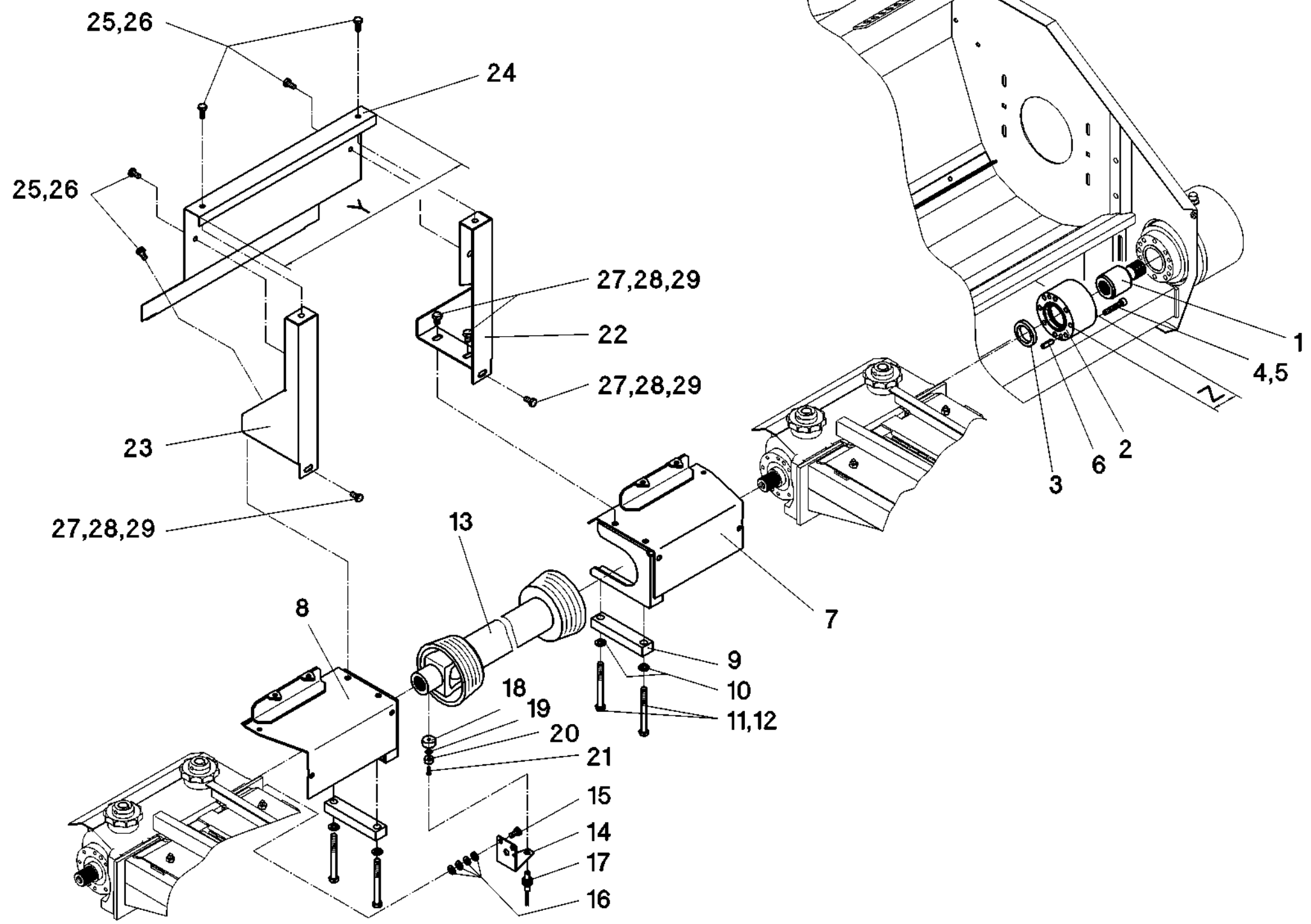
A	B	C	D
1	504208	1	L - rot
1	504209	1	R - rot
1	504212	1	L - grün
1	504213	1	R - grün
1	504216	1	L - gelb
1	504217	1	R - gelb
2	504254	1	
3	040452	2	M10x30 - DIN 603
4	040217	2	10,5 - DIN 9021
5	040009	2	M10 - DIN 985
6	041339	1	LP4
7	504234	1	L
7	504235	1	R
8	040548	2	M8x16 - DIN 933 - mvk
9	040877	2	M8x80 - DIN 931
10	040201	6	8,4 - DIN 125
11	040008	2	M8 - DIN 985
12	504230	1	
13	040857	2	M12x25 - ISO 7380 - 10.9
14	040218	2	13 - DIN 9021
15	504140	1	
16	504143	1	
17	040491	1	M12x35 - DIN 933
18	040016	1	M12 - DIN 934
19	040010	1	M12 - DIN 985
20	504145	1	
21	504231	1	L
21	504232	1	R
22	040548	2	M8x16 - DIN 933 - mvk
23	040216	2	8,4 - DIN 9021
24	040943	2	M10x80
25	040376	2	ø11/40x2,5
26	040009	2	M10 - DIN 985
27	503055	1	
28	041339	1	LP4
29	504238	1	
30	003215	1	
31	040444	2	M8x20 - DIN 933
32	040201	2	8,4 - DIN 125
33	501800	1	L
33	501801	1	R
34	040499	2	M10x25 - DIN 603
35	040217	1	10,5 - DIN 9021
36	040009	2	M10 - DIN 985
37	501802	1	L
37	501803	1	R
38	040418	2	M10x25 - DIN 933
39	040217	2	10,5 - DIN 9021
40	040009	2	M10 - DIN 985
41	501435	1	L
41	501436	1	R
42	040472	2	M10x20 - DIN 933
43	040202	2	10,5 - DIN 125
44	040109	1	A10 - DIN 127
45	040009	1	M10 - DIN 985
46	041335	1	GS-22-250-DD-600

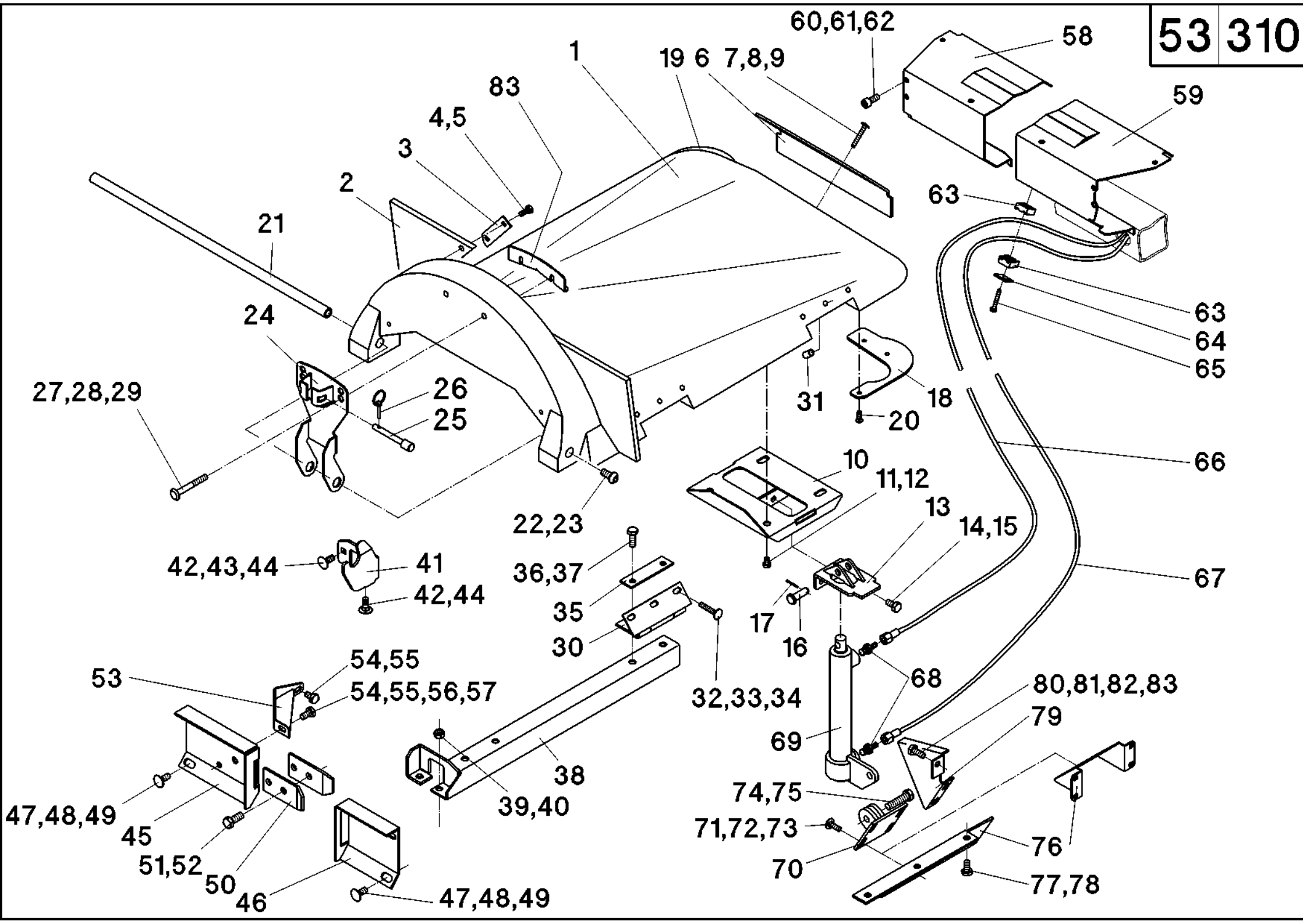


53/121

A	B	C	D
47	504245	1	L
47	504246	1	R
48	040534	4	M8x16 - DIN 933
49	040216	4	8,4 - DIN 9021
50	040108	4	A8 - DIN 127
60	504206	1	L - rot
60	504207	1	R - rot
60	504210	1	L - grün
60	504211	1	R - grün
60	504214	1	L - gelb
60	504215	1	R - gelb
60	504830	1	L - rot - Rw 20" / 22"
60	504831	1	R - rot - Rw 20" / 22"
60	504832	1	L - grün - Rw 20" / 22"
60	504833	1	R - grün - Rw 20" / 22"
60	504834	1	L - gelb - Rw 20" / 22"
60	504835	1	R - gelb - Rw 20" / 22"
61	503198	1	
62	503199	1	
63	504026	1	
64	504023	1	
64	504840	1	Rw 20" / 22"
65	040863	2	M8x12 - DIN 933 - mvk
66	040201	2	8,4 - DIN 125
67	504031	1	
68	504164	1	
69	040528	2	M8x30 - DIN 933
70	040216	2	8,4 - DIN 9021
71	040915	1	M8x12 - 10.9
72	040216	1	8,4 - DIN 9021
73	504180	1	L
73	504181	1	R
74	040534	4	M8x16 - DIN 933
75	504188	2	
76	504169	2	
77	040725	4	M8x14 - DIN 933 - mvk
-	504984	1	L - rot - Pos. 1-28
-	504204	1	L - rot - Pos. 1-32
-	504985	1	R - rot - Pos. 1-28
-	504205	1	R - rot - Pos. 1-32
-	504986	1	L - grün - Pos. 1-28
-	504904	1	L - grün - Pos. 1-32
-	504987	1	R - grün - Pos. 1-28
-	504905	1	R - grün - Pos. 1-32
-	504988	1	L - gelb - Pos. 1-28
-	504924	1	L - gelb - Pos. 1-32
-	504989	1	R - gelb - Pos. 1-28
-	504925	1	R - gelb - Pos. 1-32
-	504990	1	L - rot - Pos. 60-77
-	504202	1	L - rot - Pos. 60-72
-	504991	1	R - rot - Pos. 60-77
-	504203	1	R - rot - Pos. 60-72
-	504992	1	L - grün - Pos. 60-77
-	504902	1	L - grün - Pos. 60-72
-	504993	1	R - grün - Pos. 60-77
-	504903	1	R - grün - Pos. 60-72

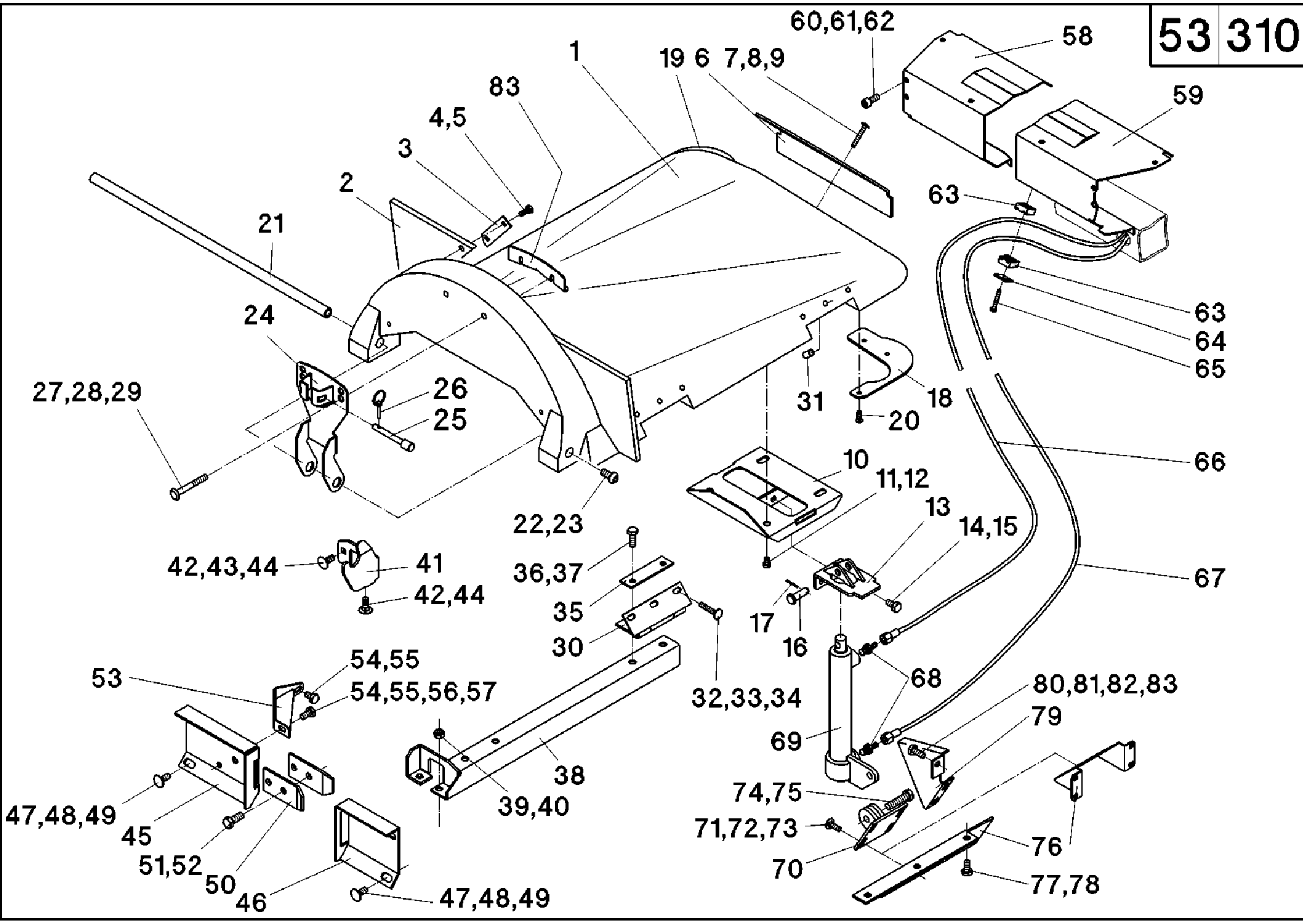






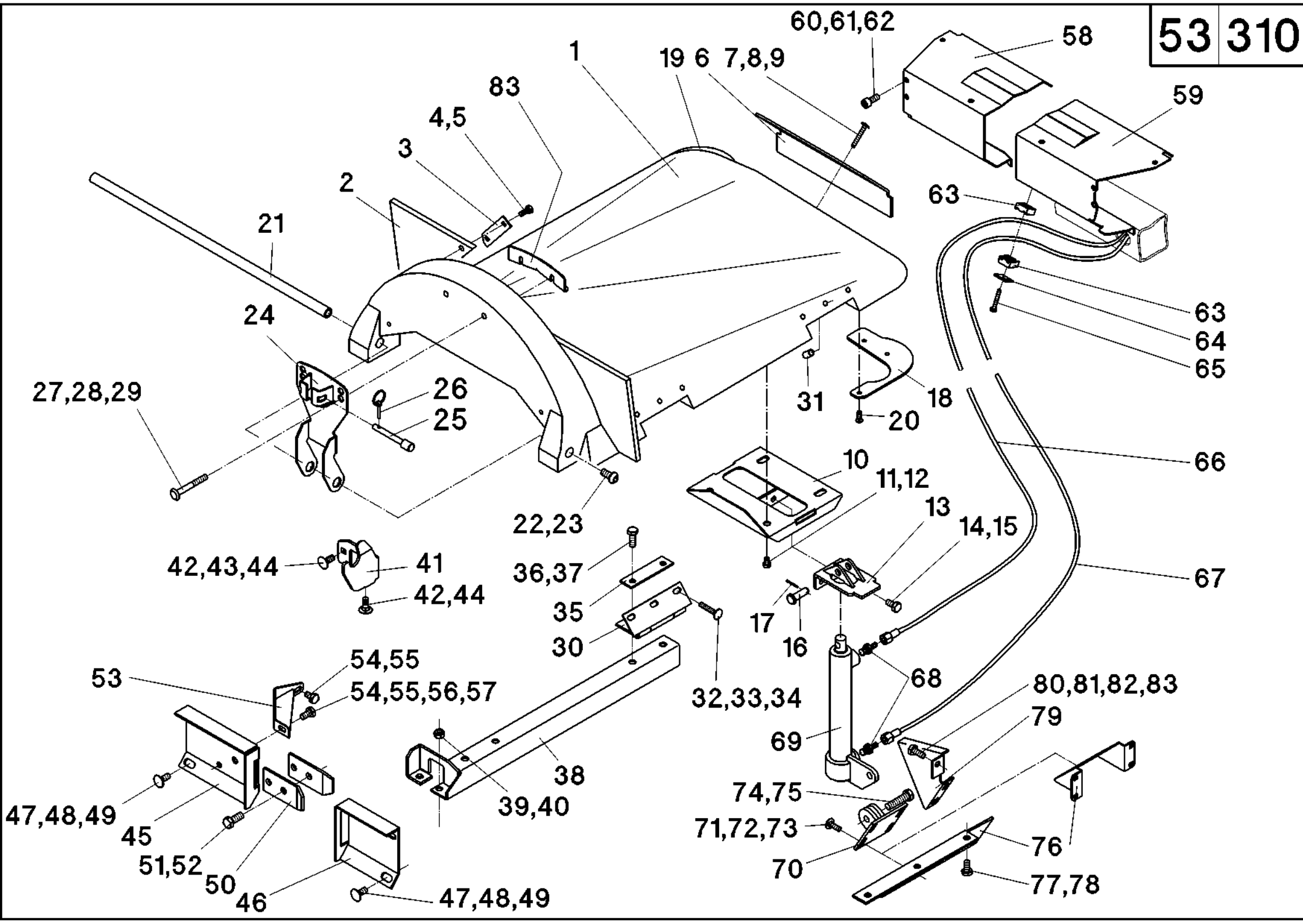
53/310

A	B	C	D
1	504612	1	L - Rw 80 - rot
1	504613	1	R - Rw 80 - rot
1	504357	1	L - Rw 36" - rot
1	504358	1	R - Rw 36" - rot
1	504960	1	L - Rw 80 - grün
1	504963	1	R - Rw 80 - grün
1	504363	1	L - Rw 36" - grün
1	504364	1	R - Rw 36" - grün
1	504978	1	L - Rw 80 - gold-gelb
1	504981	1	R - Rw 80 - gold-gelb
1	504369	1	L - Rw 36" - gold-gelb
1	504370	1	R - Rw 36" - gold-gelb
1	504456	1	L - Rw 75/30" - saaten-grün
1	504457	1	R - Rw 75/30" - saaten-grün
1	504460	1	L - Rw 80 - saaten-grün
1	504461	1	R - Rw 80 - saaten-grün
1	504464	1	L - Rw 36" - saaten-grün
1	504465	1	R - Rw 36" - saaten-grün
1	504060	1	L - Rw 75/30" - silber-grau
1	504061	1	R - Rw 75/30" - silber-grau
1	504064	1	L - Rw 80 - silber-grau
1	504065	1	R - Rw 80 - silber-grau
1	504068	1	L - Rw 36" - silber-grau
1	504069	1	R - Rw 36" - silber-grau
1	507052	1	L - Rw 75/30" - millenium-gelb
1	507053	1	R - Rw 75/30" - millenium-gelb
1	507056	1	L - Rw 80 - millenium-gelb
1	507057	1	R - Rw 80 - millenium-gelb
1	507060	1	L - Rw 36" - millenium-gelb
1	507061	1	R - Rw 36" - millenium-gelb
2	504154	2	
3	003215	2	
4	040444	4	M8x20 - DIN 933
5	040201	4	8,4 - DIN 125
6	504622	1	Rw 80
6	504623	1	Rw 36"
7	040621	4	M8x55 - DIN 603
8	040216	4	8,4 - DIN 9021
9	040008	4	M8 - DIN 985
10	504640	1	
11	040863	4	M8x12 - DIN 933 mvk
12	040201	4	8,4 - DIN 125
13	504655	1	
14	040472	1	M10x20 - DIN 933
15	040009	1	M10- DIN 985
16	041310	1	
17	041311	1	ø3,2x25 - DIN 94
18	504152	1	L
19	504153	1	R
20	040853	6	K70x20 - WN 1453
21	504024	1	Rw 80
21	504025	1	Rw 36"
22	040857	2	M12x25 - ISO 7380 - 10.9
23	040218	2	13 - DIN 9021
24	504167	1	Rw 80
24	504166	1	Rw 36"



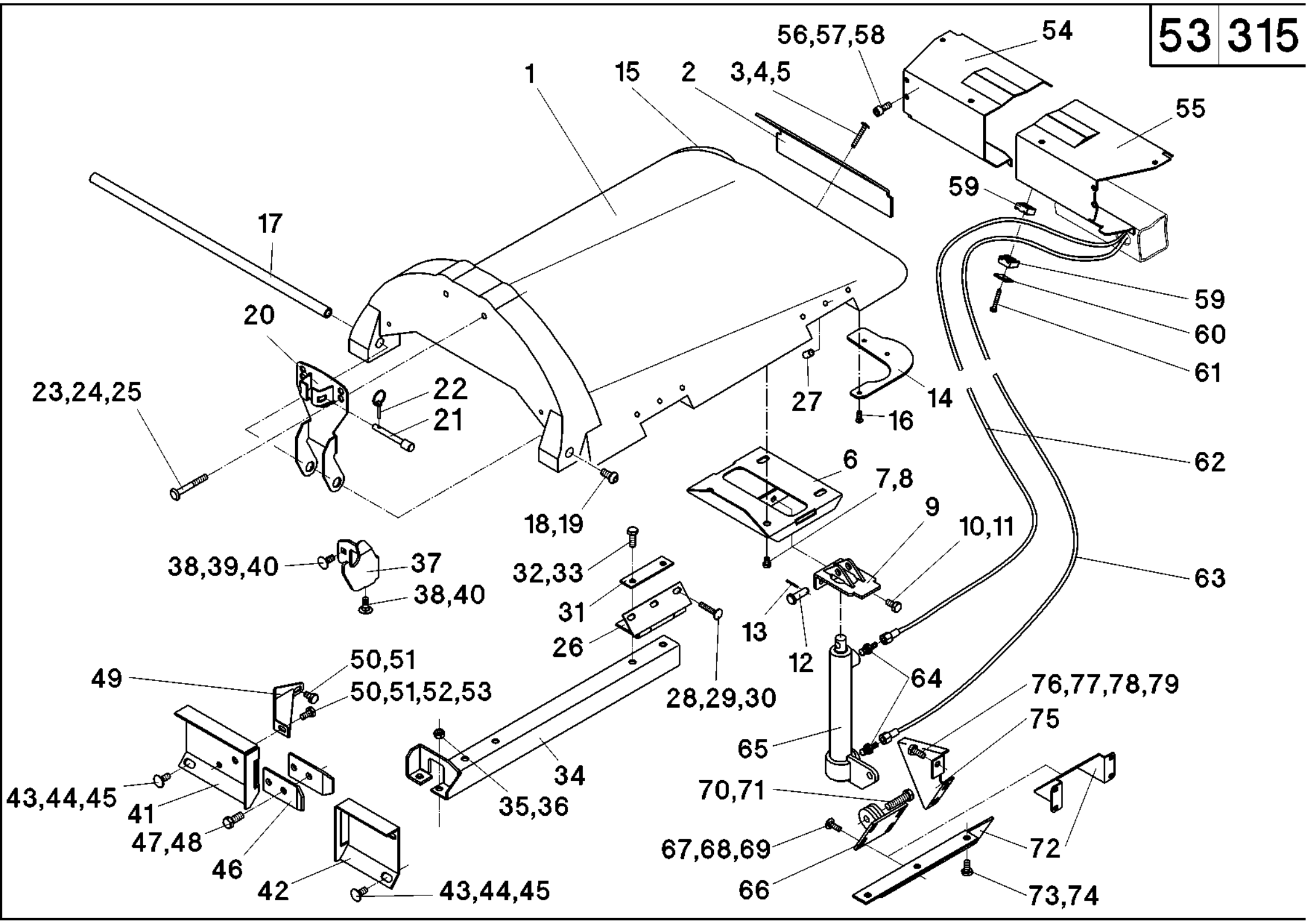
53/310

A	B	C	D
25	503055	1	
26	041339	1	LP4
27	040943	2	M10x80
28	040376	2	ø11/40x2,5
29	040009	2	M10 - DIN 985
30	504630	2	
31	504638	6	
32	040615	6	M8x45 - DIN 603
33	040201	6	8,4 - DIN 125
34	040008	6	M8 - DIN 985
35	503263	2	
36	040418	4	M10x25 - DIN 933
37	040109	4	A10 - DIN 127
38	501348	1	L
38	501349	1	R
39	040217	2	10,5 - DIN 9021
40	040009	2	M10 - DIN 985
41	501800	1	L
41	501801	1	R
42	040499	2	M10x25 - DIN 603
43	040217	1	10,5 - DIN 9021
44	040009	2	M10 - DIN 985
45	501437	1	L - 680FL
45	501438	1	R - 680FL
45	501318	1	L - 880FB
45	501317	1	R - 880FB
45	501317	1	L - Rw 36"
45	501318	1	R - Rw 36"
46	501313	1	L - 680FL
46	501314	1	R - 680FL
46	501320	1	L - 880FB
46	501319	1	R - 880FB
46	501498	1	L - Rw 36"
46	501499	1	R - Rw 36"
47	040499	4	M10x25 - DIN 603
48	040217	4	10,5 - DIN 9021
49	040009	4	M10 - DIN 985
50	012059	2	
51	040496	2	M12x30 - DIN 933
52	040010	2	M12 - DIN 985
53	502672	1	L - MS-SC
53	502673	1	R - MS-SC
53	501435	1	L - RD / HS
53	501436	1	R - RD / HS
54	040472	2	M10x20 - DIN 933
55	040202	2	10,5 - DIN 125
56	040109	1	A10 - DIN 127
57	040009	1	M10 - DIN 985
58	502946	1	L - Rw 36"
58	502944	1	R - Rw 36"
58	502945	1	L - Rw 80
58	502947	1	R - Rw 80
59	502947	1	L - Rw 36"
59	502945	1	R - Rw 36"
59	502943	1	L - Rw 80
59	502942	1	R - Rw 80



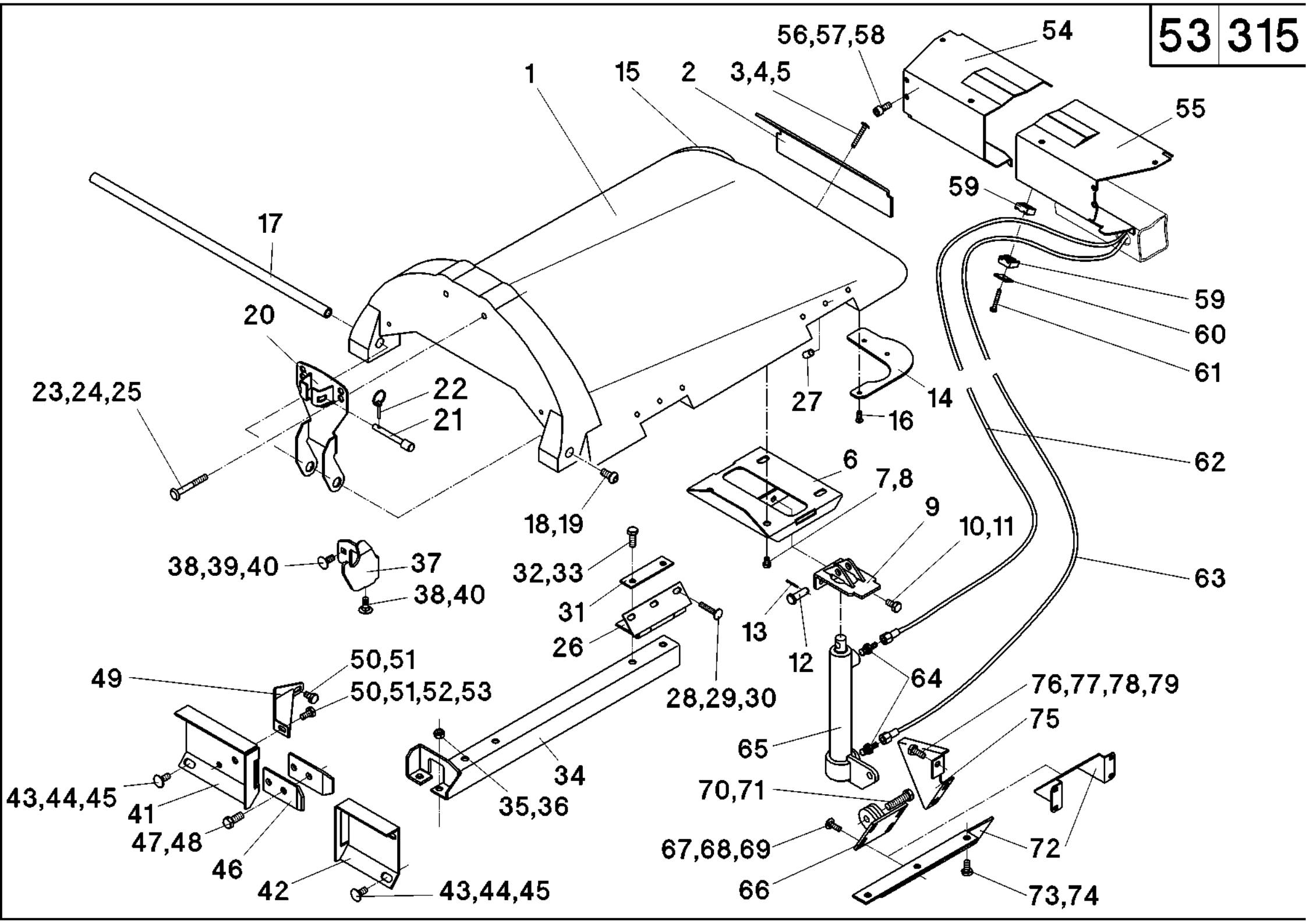
53/310

A	B	C	D
60	040545	2	M10x25 - DIN 912
61	040202	2	10,5 - DIN 125
62	040109	2	A10 - DIN 127
63	041413	2	Gr.108-08 PP
64	041689	1	DP B1
65	040903	1	M6x45 - DIN933
66	048015	1	2SC -N05- A0-A3-1000
67	048014	1	2SC -N05- A0-A0-770
68	026067	2	GE8-PLM
69	503237	1	L
69	503238	1	R
70	503240	1	
71	040413	4	M8x25 - DIN 603
72	040216	4	8,4 - DIN 9021
73	040008	4	M8 - DIN 985
74	040466	1	M12x50 - DIN 933
75	040010	1	M12 - DIN 985
76	503230	1	L - HS
76	503234	1	R - HS
76	502830	1	L - MS-SC
76	502831	1	R - MS-SC
77	040472	3	M10x20 - DIN 933
78	040109	3	A10 - DIN 127
79	503245	1	L
79	503246	1	R
80	040418	3	M10x25 - DIN 933
81	040202	3	10,5 - DIN 125
82	040109	1	A10 - DIN 127
82	040009	2	M10 - DIN 985
83	504028	1	Rw 36"
-	504604	1	L - Rw 80 - rot - Pos. 1-37
-	504605	1	R - Rw 80 - rot - Pos. 1-37
-	504355	1	L - Rw 36" - rot - Pos. 1-37,83
-	504356	1	R - Rw 36" - rot - Pos. 1-37,83
-	504954	1	L - Rw 80 - grün - Pos. 1-37
-	504957	1	R - Rw 80 - grün - Pos. 1-37
-	504361	1	L - Rw 36" - grün - Pos. 1-37,83
-	504362	1	R - Rw 36" - grün - Pos. 1-37,83
-	504972	1	L - Rw 80 - gold-gelb - Pos. 1-37
-	504975	1	R - Rw 80 - gold-gelb - Pos. 1-37
-	504367	1	L - Rw 36" - gold-gelb - Pos. 1-37,83
-	504368	1	R - Rw 36" - gold-gelb - Pos. 1-37,83
-	504458	1	L - Rw 80 - saaten-grün - Pos. 1-37
-	504459	1	R - Rw 80 - saaten-grün - Pos. 1-37
-	504462	1	L - Rw 36" - saaten-grün - Pos. 1-37,83
-	504463	1	R - Rw 36" - saaten-grün - Pos. 1-37,83
-	504062	1	L - Rw 80 - silber-grau - Pos. 1-37
-	504063	1	R - Rw 80 - silber-grau - Pos. 1-37
-	504066	1	L - Rw 36" - silber-grau - Pos. 1-37,83
-	504067	1	R - Rw 36" - silber-grau - Pos. 1-37,83
-	507054	1	L - Rw 80 - millenium-gelb - Pos. 1-37
-	507055	1	R - Rw 80 - millenium-gelb - Pos. 1-37
-	507058	1	L - Rw 36" - millenium-gelb - Pos. 1-37,83
-	507059	1	R - Rw 36" - millenium-gelb - Pos. 1-37,83



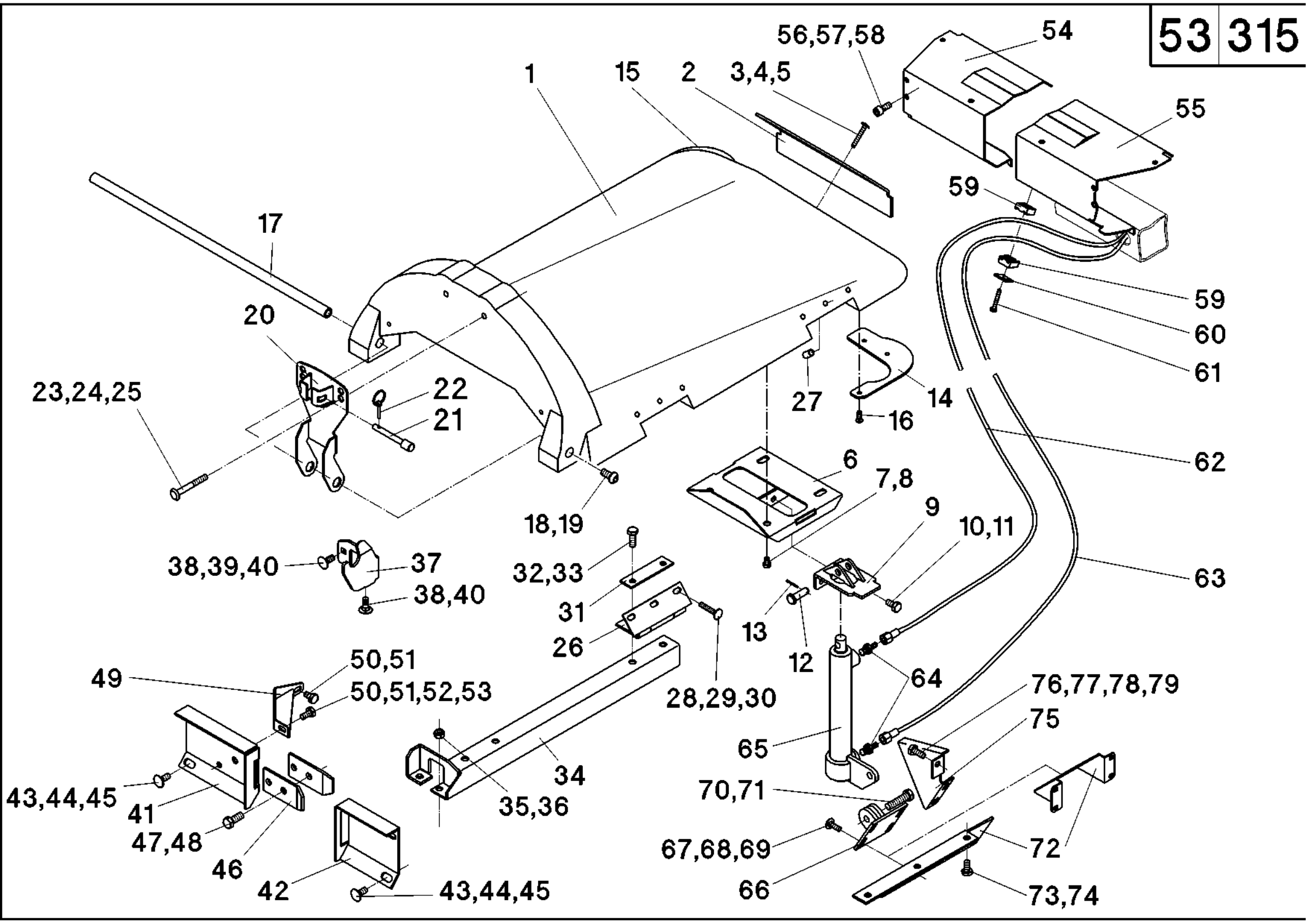
53/315

A	B	C	D
1	504472	1	L - Rw 22" - rot
1	504473	1	R - Rw 22" - rot
1	504608	1	L - Rw 70 / 28" - rot
1	504609	1	R - Rw 70 / 28" - rot
1	504610	1	L - Rw 75 / 30" - rot
1	504611	1	R - Rw 75 / 30" - rot
1	504480	1	L - Rw 22" - grün
1	504481	1	R - Rw 22" - grün
1	504958	1	L - Rw 70 / 28" - grün
1	504961	1	R - Rw 70 / 28" - grün
1	504959	1	L - Rw 75 / 30" - grün
1	504962	1	R - Rw 75 / 30" - grün
1	504488	1	L - Rw 22" - gold-gelb
1	504489	1	R - Rw 22" - gold-gelb
1	504976	1	L - Rw 70 / 28" - gold-gelb
1	504979	1	R - Rw 70 / 28" - gold-gelb
1	504977	1	L - Rw 75 / 30" - gold-gelb
1	504980	1	R - Rw 75 / 30" - gold-gelb
1	504496	1	L - Rw 22" - saaten-grün
1	504497	1	R - Rw 22" - saaten-grün
1	504452	1	L - Rw 70 / 28" - saaten-grün
1	504453	1	R - Rw 70 / 28" - saaten-grün
1	504456	1	L - Rw 75 / 30" - saaten-grün
1	504457	1	R - Rw 75 / 30" - saaten-grün
1	504378	1	L - Rw 22" - silber-grau
1	504379	1	R - Rw 22" - silber-grau
1	504056	1	L - Rw 70 / 28" - silber-grau
1	504057	1	R - Rw 70 / 28" - silber-grau
1	504060	1	L - Rw 75 / 30" - silber-grau
1	504061	1	R - Rw 75 / 30" - silber-grau
1	507070	1	L - Rw 22" - millenium-gelb
1	507071	1	R - Rw 22" - millenium-gelb
1	507048	1	L - Rw 70 / 28" - millenium-gelb
1	507049	1	R - Rw 70 / 28" - millenium-gelb
1	507052	1	L - Rw 75 / 30" - millenium-gelb
1	507053	1	R - Rw 75 / 30" - millenium-gelb
2	504626	1	Rw 22"
2	504621	1	Rw 70 / 28"
2	504620	1	Rw 75 / 30"
3	040621	4	M8x55 - DIN 603
4	040216	4	8,4 - DIN 9021
5	040008	4	M8 - DIN 985
6	504640	1	
7	040863	4	M8x12 - DIN 933
8	040201	4	8,4 - DIN 125
9	504655	1	
10	040472	1	M10x20 - DIN 933
11	040009	1	M10- DIN 985
12	041310	1	
13	041311	1	ø3,2x25 - DIN 94
14	504152	1	L
15	504153	1	R
16	040853	6	K70x20 - WN 1453
17	504022	1	Rw 22" + Rw 70 / 28"
17	504021	1	Rw 75 / 30"
18	040857	2	M12x25 - ISO 7380 - 10.9



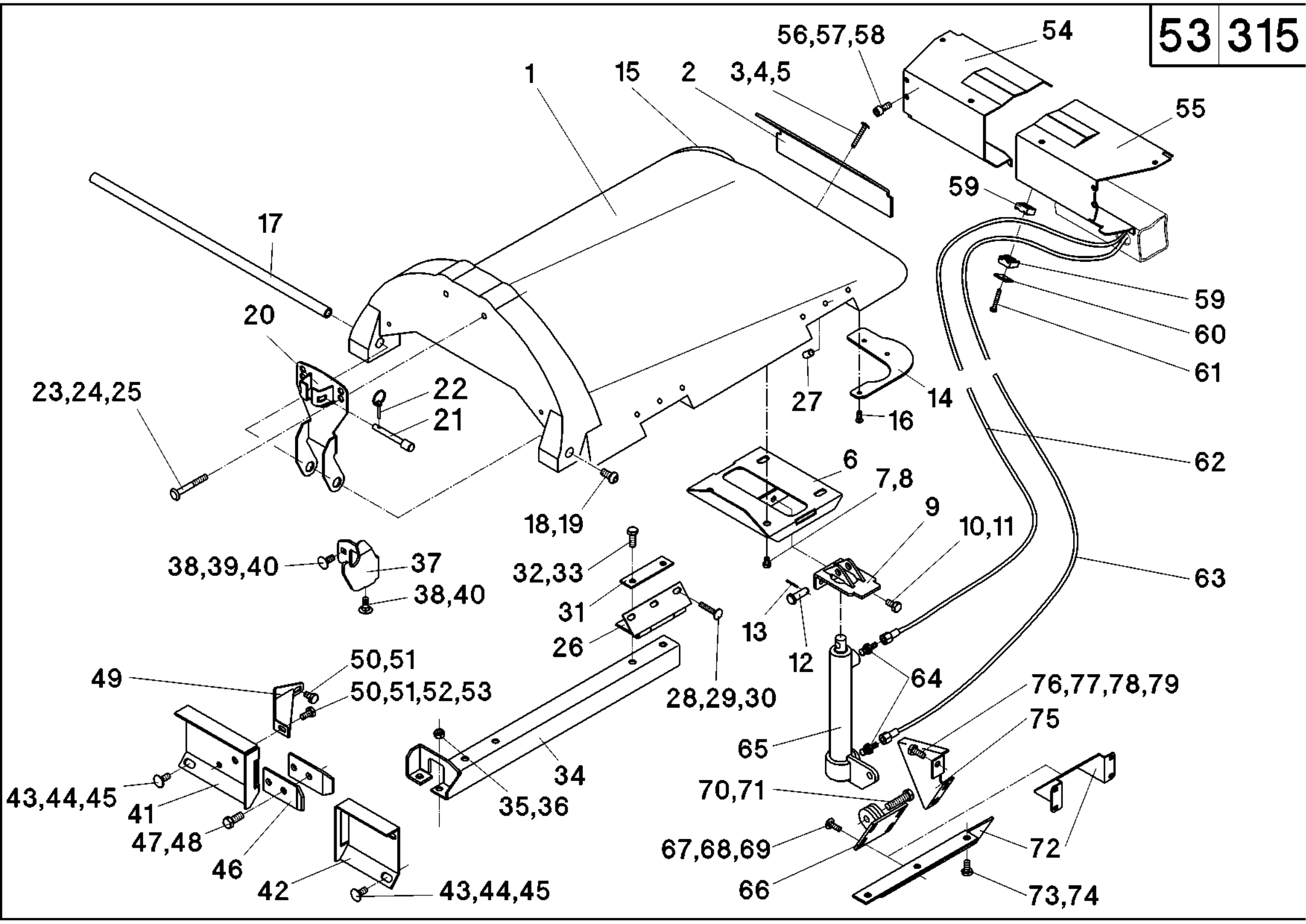
53/315

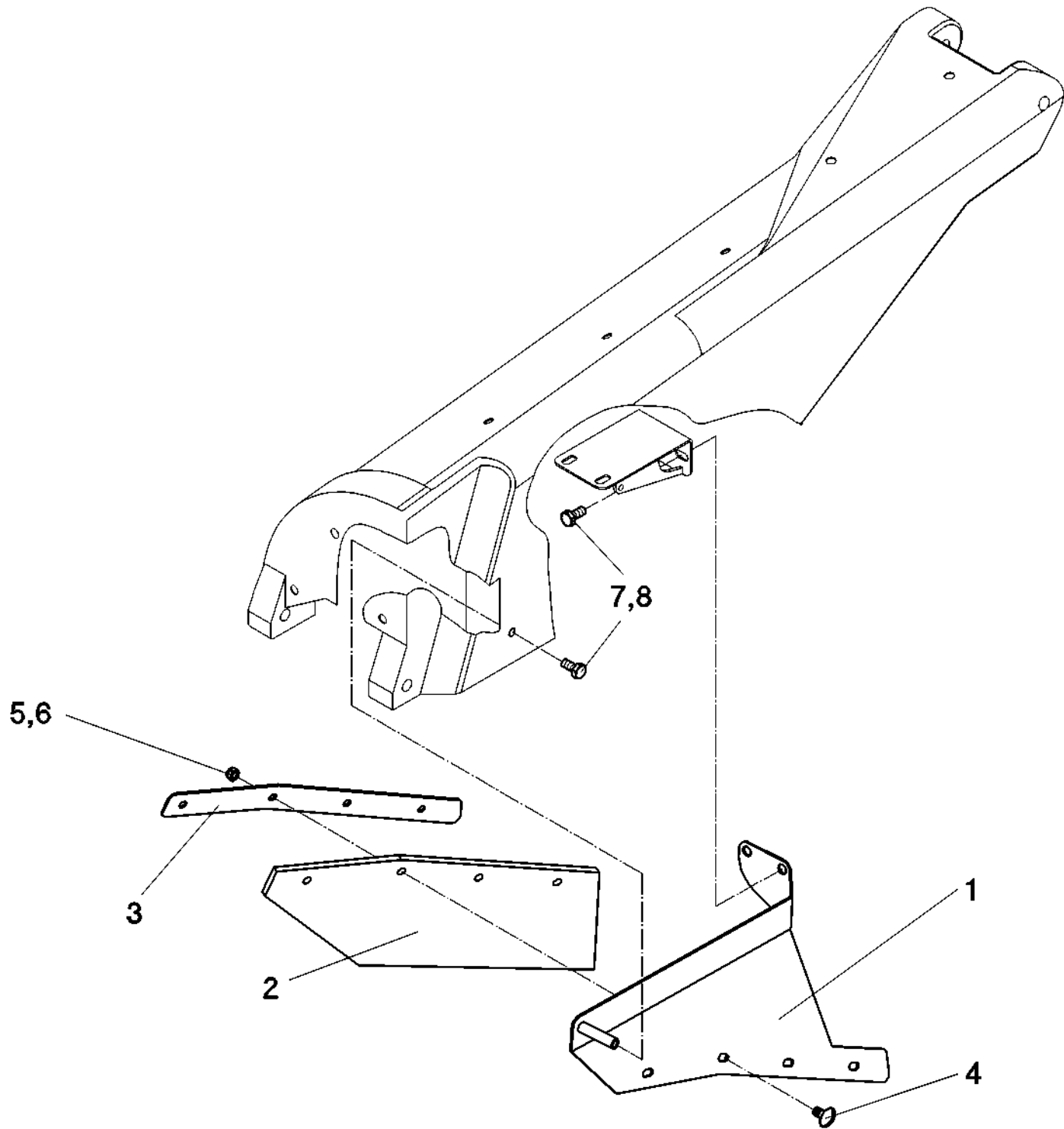
A	B	C	D
19	040218	2	13 - DIN 9021
20	504790	1	Rw 22"
20	504167	1	Rw 70 / 28" + Rw 75 / 30"
21	503055	1	
22	041339	1	LP4
23	040943	2	M10x80
24	040376	2	ø11/40x2,5
25	040009	2	M10 - DIN 985
26	504630	2	
27	504638	6	
28	040615	6	M8x45 - DIN 603
29	040201	6	8,4 - DIN 125
30	040008	6	M8 - DIN 985
31	503263	2	
32	040418	4	M10x25 - DIN 933
33	040109	4	A10 - DIN 127
34	501348	1	L
34	501349	1	R
35	040217	2	10,5 - DIN 9021
36	040009	2	M10 - DIN 985
37	501800	1	L
37	501801	1	R
38	040499	2	M10x25 - DIN 603
39	040217	1	10,5 - DIN 9021
40	040009	2	M10 - DIN 985
41	501311	1	L - Rw 70 / 28" + Rw 75 / 30"
41	501312	1	R - Rw 70 / 28" + Rw 75 / 30"
42	501496	1	L - Rw 22"
42	501313	1	L - Rw 70 / 28"
42	501315	1	L - Rw 75 / 30"
42	501497	1	R - Rw 22"
42	501314	1	R - Rw 70 / 28"
42	501316	1	R - Rw 75 / 30"
43	040499	4	M10x25 - DIN 603
44	040217	4	10,5 - DIN 9021
45	040009	4	M10 - DIN 985
46	012059	2	
47	040496	2	M12x30 - DIN 933
48	040010	2	M12 - DIN 985
49	502672	1	L - MS-SC
49	502673	1	R - MS-SC
49	501435	1	L - HS
49	501436	1	R - HS
50	040472	2	M10x20 - DIN 933
51	040202	2	10,5 - DIN 125
52	040109	1	A10 - DIN 127
53	040009	1	M10 - DIN 985
54	501857	1	L - Rw 22"
54	501856	1	R - Rw 22"
54	502942	1	L - Rw 70 / 28"
54	502943	1	R - Rw 70 / 28"
54	502950	1	L - Rw 75 / 30"
54	502948	1	R - Rw 75 / 30"
55	501859	1	L - Rw 22"
55	501858	1	R - Rw 22"
55	502940	1	L - Rw 70 / 28"

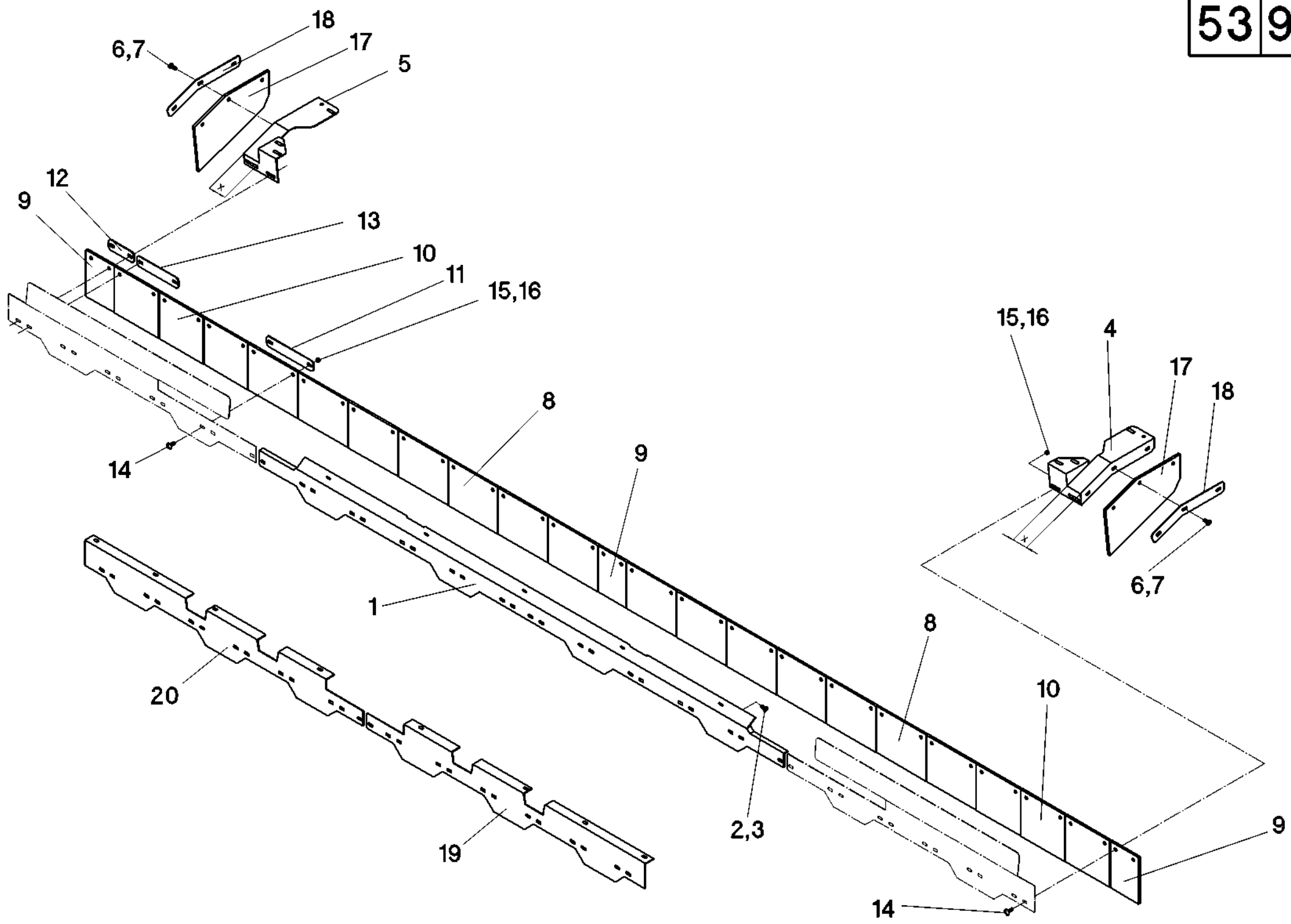


53/315

A	B	C	D
55	502941	1	R - Rw 70 / 28"
55	502941	1	L - Rw 75 / 30"
55	502949	1	R - Rw 75 / 30"
56	040545	2	M10x25 - DIN 912
57	040202	2	10,5 - DIN 125
58	040109	2	A10 - DIN 127
59	041413	2	108-08 PP
60	048014	1	DP B1
61	040903	1	M6x45 - DIN933
62	048015	1	2SC-DN05-A0-A3-1000
63	048014	1	2SC-DN05-A0-A0-770
64	026067	2	GE8-PLM
65	503237	1	L
65	503238	1	R
66	503240	1	
67	040413	4	M8x25 - DIN 603
68	040216	4	8,4 - DIN 9021
69	040008	4	M8 - DIN 985
70	040466	1	M12x50 - DIN 933
71	040010	1	M12 - DIN 985
72	503230	1	L - HS
72	503234	1	R - HS
72	502830	1	L - MS-SC
72	502831	1	R - MS-SC
73	040472	3	M10x20 - DIN 933
74	040109	3	A10 - DIN 127
75	503245	1	L
75	503246	1	R
76	040418	3	M10x25 - DIN 933
77	040202	3	10,5 - DIN 125
78	040109	1	A10 - DIN 127
78	040009	2	M10 - DIN 985
-	504470	1	L - Rw 22" - rot - Pos. 1-33
-	504471	1	R - Rw 22" - rot - Pos. 1-33
-	504600	1	L - Rw 70 / 28" - rot - Pos. 1-33
-	504601	1	R - Rw 70 / 28" - rot - Pos. 1-33
-	504602	1	L - Rw 75 / 30" - rot - Pos. 1-33
-	504603	1	R - Rw 75 / 30" - rot - Pos. 1-33
-	504478	1	L - Rw 22" - grün - Pos. 1-33
-	504479	1	R - Rw 22" - grün - Pos. 1-33
-	504952	1	L - Rw 70 / 28" - grün - Pos. 1-33
-	504955	1	R - Rw 70 / 28" - grün - Pos. 1-33
-	504953	1	L - Rw 75 / 30" - grün - Pos. 1-33
-	504956	1	R - Rw 75 / 30" - grün - Pos. 1-33
-	504486	1	L - Rw 22" - gold-gelb - Pos. 1-33
-	504487	1	R - Rw 22" - gold-gelb - Pos. 1-33
-	504970	1	L - Rw 70/ 28" - gold-gelb - Pos. 1-33
-	504973	1	R - Rw 70 / 28" - gold-gelb - Pos. 1-33
-	504971	1	L - Rw 75 / 30" - gold-gelb - Pos. 1-33
-	504974	1	R - Rw 75 / 30" - gold-gelb - Pos. 1-33
-	504494	1	L - Rw 22" - saaten-grün - Pos. 1-33
-	504495	1	R - Rw 22" - saaten-grün - Pos. 1-33
-	504450	1	L - Rw 70 / 28" - saaten-grün - Pos. 1-33
-	504451	1	R - Rw 70 / 28" - saaten-grün - Pos. 1-33
-	504454	1	L - Rw 75 / 30" - saaten-grün - Pos. 1-33
-	504455	1	R - Rw 75 / 30" - saaten-grün - Pos. 1-33

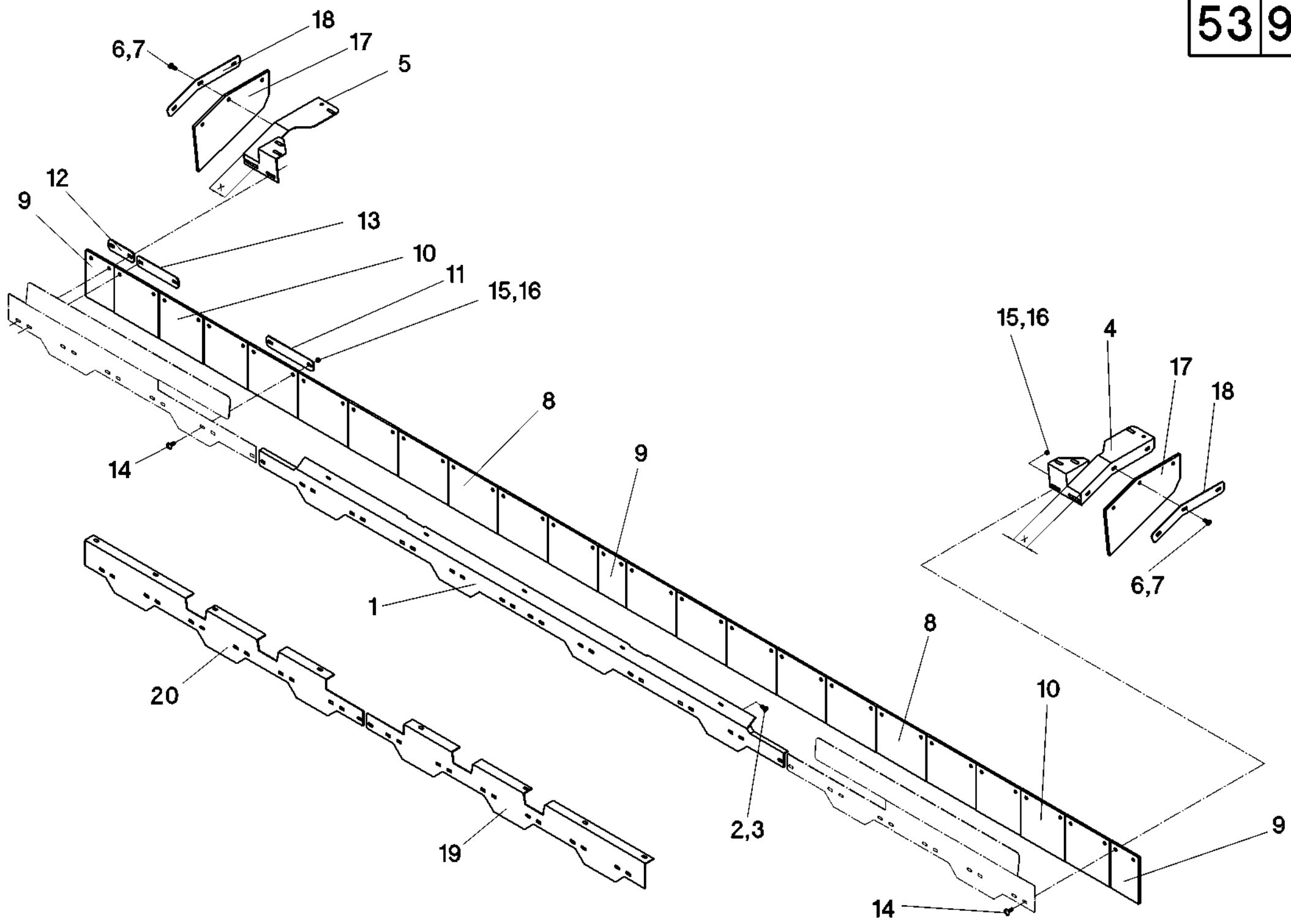


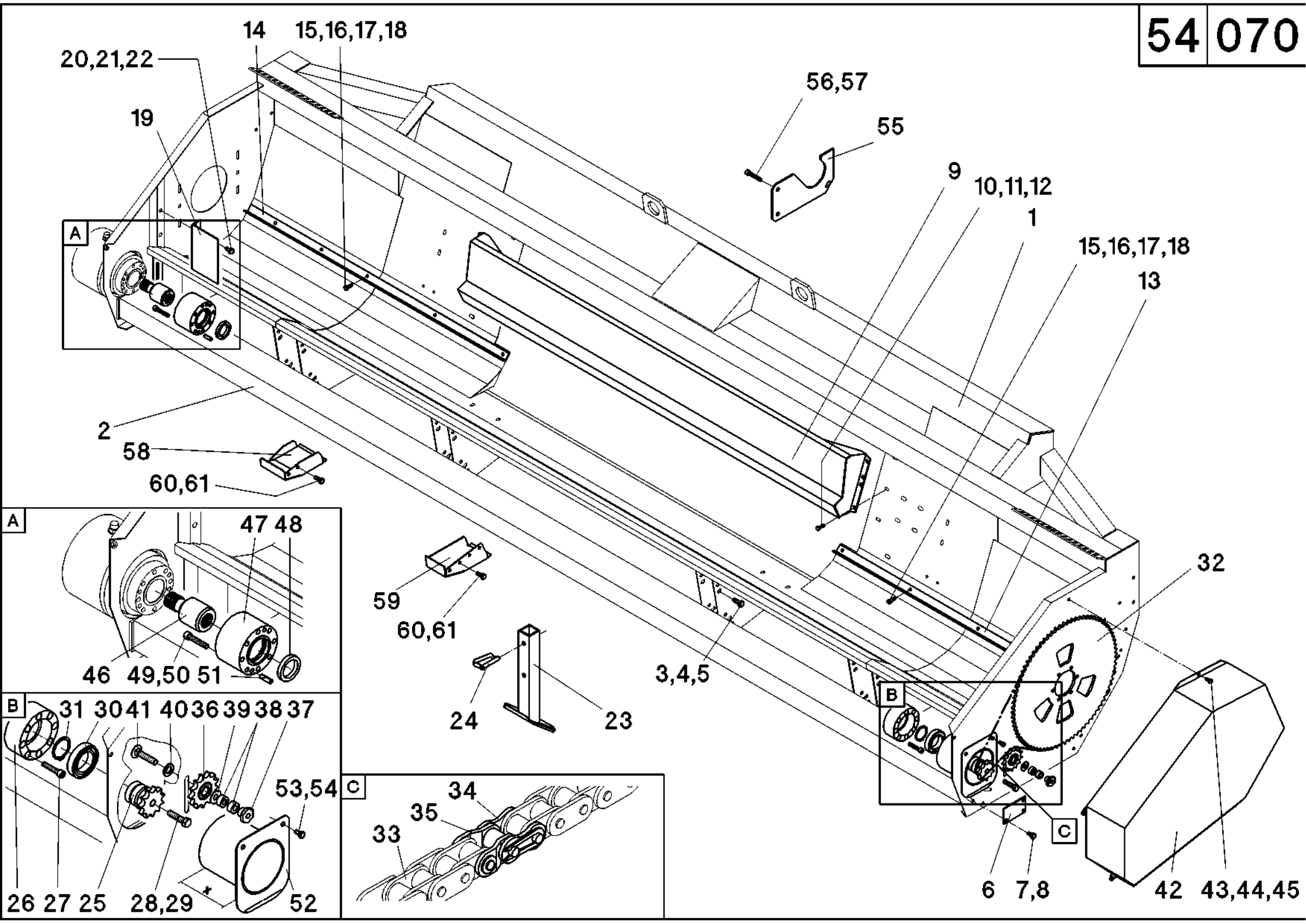




53/940

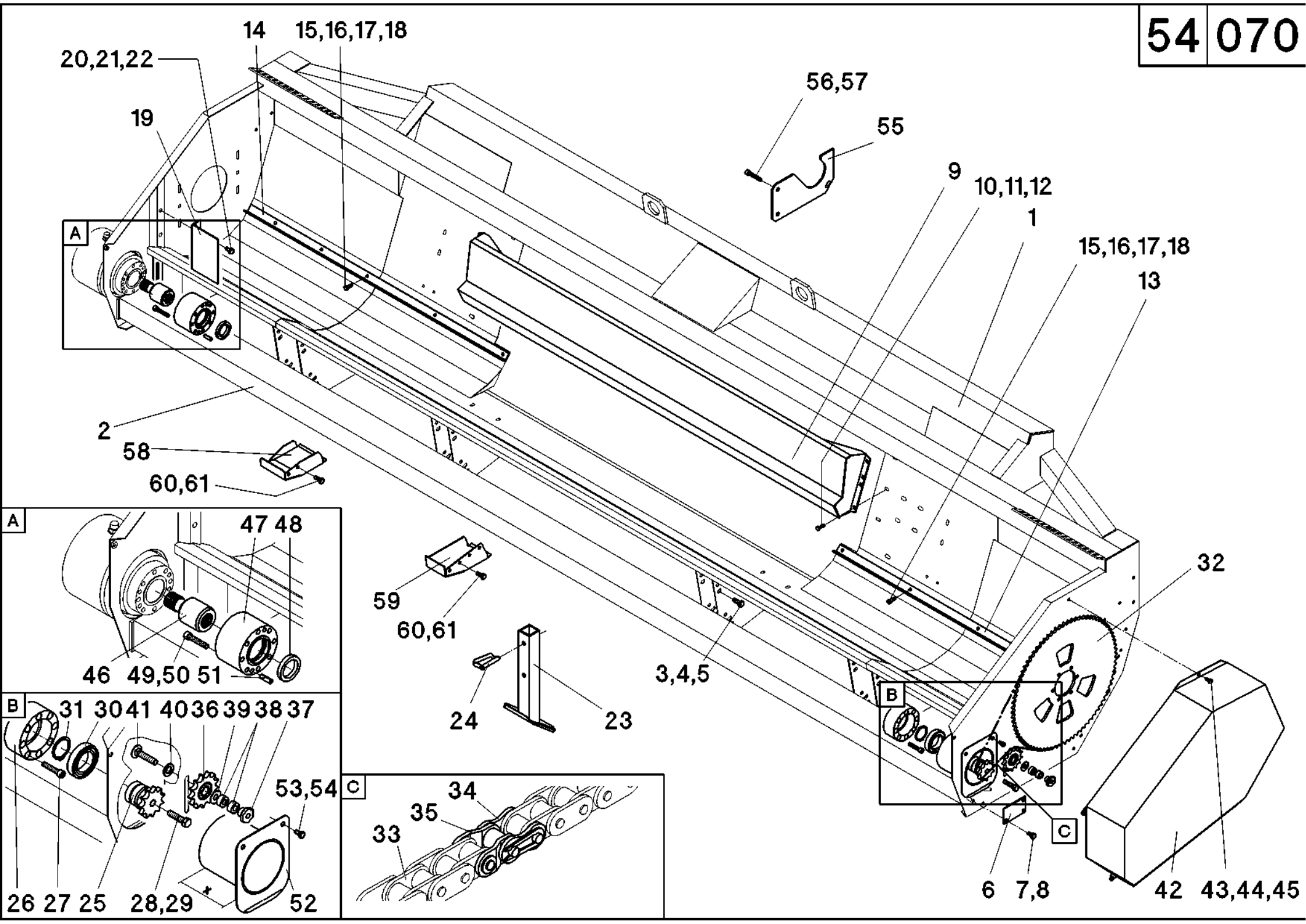
A	B	C	D
1	511312	1	670FS, 672,5F, 675F, 675FL, 677,5FL, 680FL, 870FB, 875FB, 930FB, 970FB, 1220FB, 870B, 922B, 1022B, 1222B, 1230FB - HS / MS-SC
1	511389	1	565 - HS / MS-SC
1	511383	1	822FB, 875B, 880B, 1030FB, 1080B, 1230B, 1270B, 1275B - HS / MS-SC
2	040418	n.B.	M10x25 - DIN 933 verz.
3	040158	n.B.	B - DIN 1524
4	511408	1	L / x = 0mm
4	511314	1	L / x = 85mm
4	511304	1	L / x = 35mm
4	511322	1	L / x = 160mm
5	511409	1	R / x = 0mm
5	511305	1	R / x = 35mm
5	511315	1	R / x = 85mm
5	511323	1	R / x = 160mm
6	040418	6	M10x25 - DIN 933 verz.
7	040202	6	10,5 - DIN 125
8	511360	n.B.	280mm
9	511361	n.B.	160mm
10	511362	n.B.	250mm
11	511336	n.B.	280mm
12	511337	n.B.	160mm
13	511339	n.B.	
13	511338	n.B.	250mm
13	511339	n.B.	
14	040452	n.B.	M10x30 - DIN 603
15	040217	n.B.	10,5 - DIN 9021 verz.
16	040009	n.B.	M10 - DIN 985 verz.
17	511353	2	
18	511328	2	
19	511387	1	L - 830FB
19	511385	1	L - 880FB
19	511448	1	L - 1220FB
20	511388	1	R - 830FB
20	511386	1	R - 880FB
20	511449	1	R - 1220FB
-	511215		Pos.1-18 - MS-SC 565
-	511216		Pos.1-18 - MS-SC 570S
-	511248		Pos.1-18 - MS-SC 670FS
-	511249		Pos.1-18 - MS-SC 670F
-	511250		Pos.1-18 - MS-SC 672,5F
-	511251		Pos.1-18 - MS-SC 675F
-	511252		Pos.1-18 - MS-SC 675FL
-	511253		Pos.1-18 - MS-SC 677,5FL
-	511254		Pos.1-18 - MS-SC 680FL
-	511256		Pos.1-18 - MS-SC 870FB
-	511258		Pos.1-18 - MS-SC 875FB
-	511260		Pos.2-20 - MS-SC 880FB
-	511261		Pos.1-18 - MS-SC 970FB
-	511262		Pos.1-18 - MS-SC 1030FB
-	511263		Pos.2-20 - MS-SC 830FB
-	511264		Pos.2-20 - MS-SC 1220FB
-	511268		Pos.1-18 - MS-SC 870B
-	511269		Pos.1-18 - MS-SC 880B
-	511270		Pos.1-18 - MS-SC 875B
-	511271		Pos.1-18 -MS-SC 822B

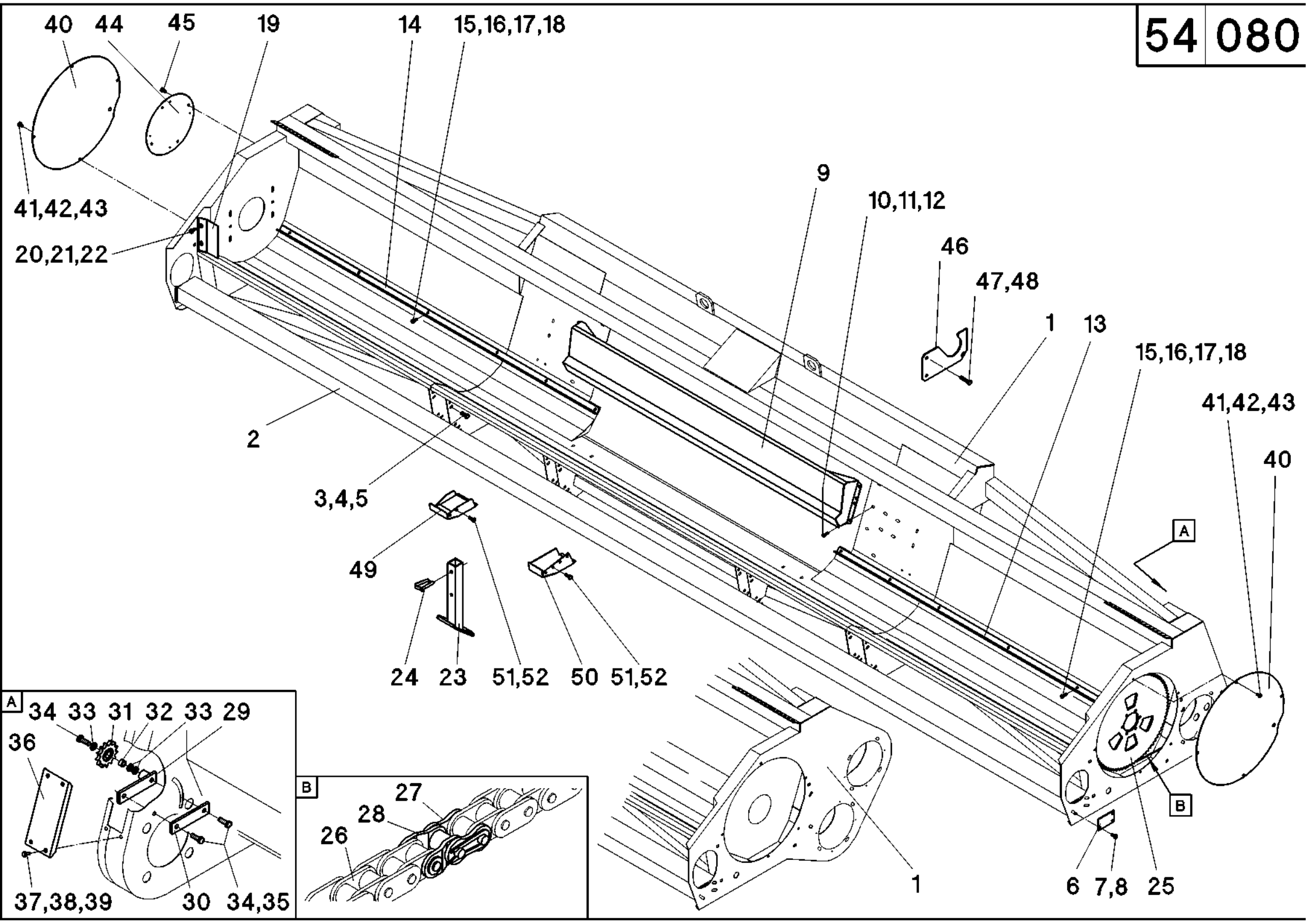




54/070

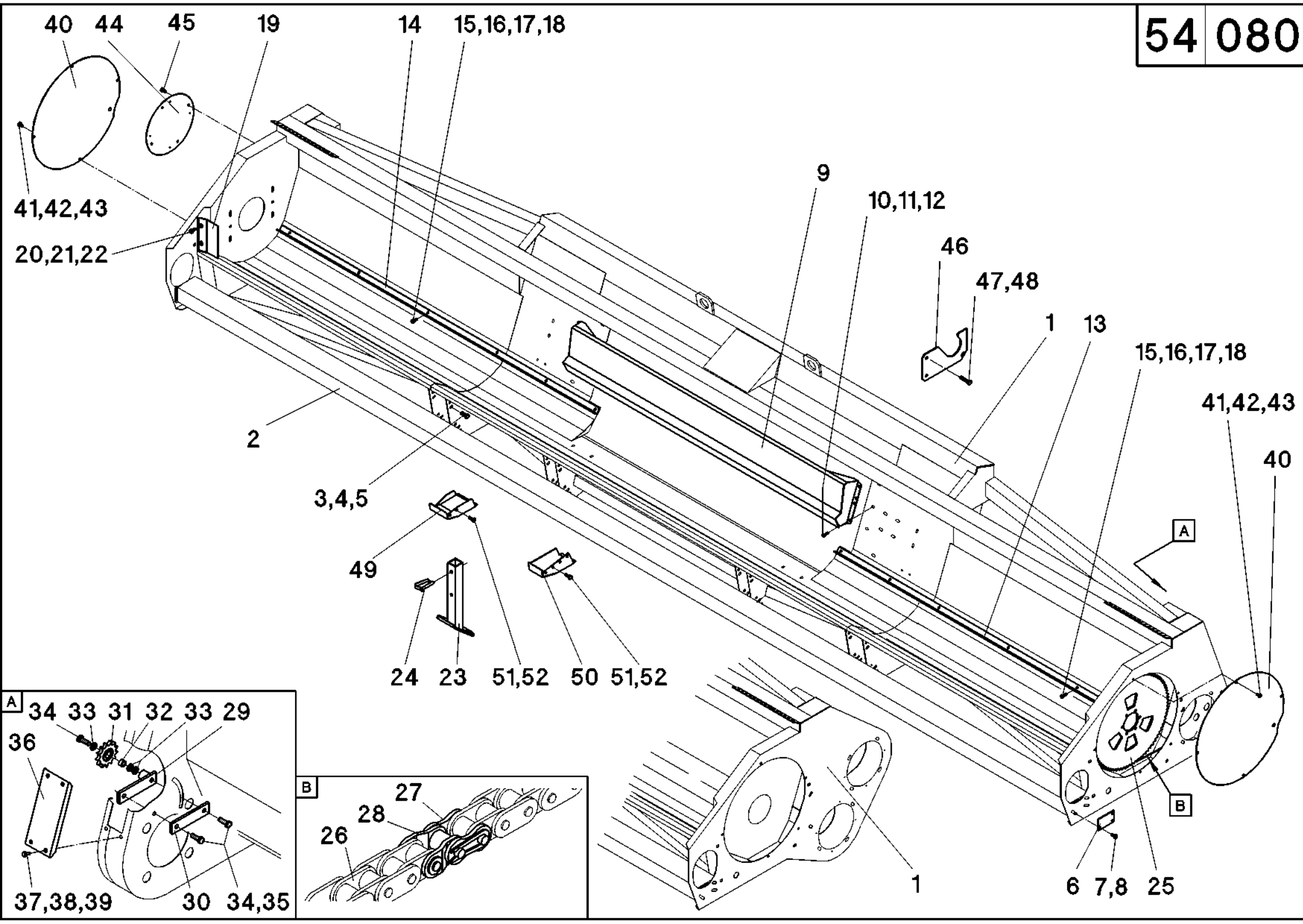
A	B	D	C														
			470	475	480	430"	570	575	575L	580L	630"	670	675	680			
1	575600		1	1	1	1											
1	575600							1	1								
1	575601									1	1						
1	576605											1					
1	576606										1			1			
1	576607															1	
2	574023		1	1	1	1											
2	575030							1	1								
2	575031									1	1						
2	576028												1				
2	576029											1			1		
2	576030																1
3	040496	M12x30 - DIN 933	16	16	16	16	16	16	16	16	16	.	32	32	32	32	
4	040203	13 - DIN 125	16	16	16	16	16	16	16	16	16	.	32	32	32	32	
5	040010	M12 - DIN 985	16	16	16	16	16	16	16	16	16	.	32	32	32	32	
6	586164		2	2	2	2	2	2	2	2	2	2	2	2	2	2	2
7	040497	M10x20 - DIN 933	6	6	6	6	6	6	6	6	6	6	6	6	6	6	6
8	040109	A10 - DIN 127	6	6	6	6	6	6	6	6	6	6	6	6	6	6	6
9	510295		1	1	1	1	1	1	1	1	1	1	1	1	1	1	1
10	040444	M8x20 - DIN 933	6	6	6	6	6	6	6	6	6	6	6	6	6	6	6
11	040201	8.4 - DIN 125	6	6	6	6	6	6	6	6	6	6	6	6	6	6	6
12	040008	M8 - DIN 985	6	6	6	6	6	6	6	6	6	6	6	6	6	6	6
13	510737	643 mm - L	1	1	1	1											
13	510700	968 mm - L						1	1								
13	510702	1068 mm - L								1	1						
13	510704	1218 mm - L											1				
13	510706	1373 mm - L										1			1		
13	510708	1468 mm - L															1
14	510738	643 mm - R	1	1	1	1											
14	510701	968 mm - R						1	1								
14	510703	1068 mm - R								1	1						
14	510705	1218 mm - R											1				
14	510707	1373 mm - R										1			1		
14	510709	1468 mm - R															1
15	040444	M8x20 - DIN 933	8	8	8	8	8	8	8	8	8	10	10	10	10	10	
16	040201	8.4 - DIN 125	8	8	8	8	8	8	8	8	8	10	10	10	10	10	
17	040108	A8 - DIN 127	8	8	8	8	8	8	8	8	8	10	10	10	10	10	
18	040014	M8 - DIN 934	8	8	8	8	8	8	8	8	8	10	10	10	10	10	
19	510246	55 mm														1	
19	510247	70 mm		1		1	1			1							
19	510221	120 mm	2				1			1							
20	040444	M8x20 - DIN 933	4	2		2	4			4					2		
21	040201	8,4 - DIN 125	4	2		2	4			4					2		
22	040108	A8 - DIN 127	4	2		2	4			4					2		
23	588215		2	2	2	2	2	2	2	2	2	2	2	2	2	2	2
24	041110		2	2	2	2	2	2	2	2	2	2	2	2	2	2	2
25	529060	Z=11-3/4" - 62,3 mm			1			1			1	1	1			1	
25	529064	Z=11-3/4" - 122,3 mm				1									1		
25	529072	Z=11-3/4" - 167,3 mm		1													
25	529062	Z=11-3/4" - 187,3 mm	1				1			1							
26	029202	48 mm			1			1			1	1	1				1
26	029201	105 mm	1	1		1	1			1					1		
27	040566	M10x50 - DIN 912			8			8			8	8	8				8
27	040688	M10x110 - DIN 912	8	8		8	8			8					8		
28	040488	M12x60 - DIN 933			1			1			1	1	1				1

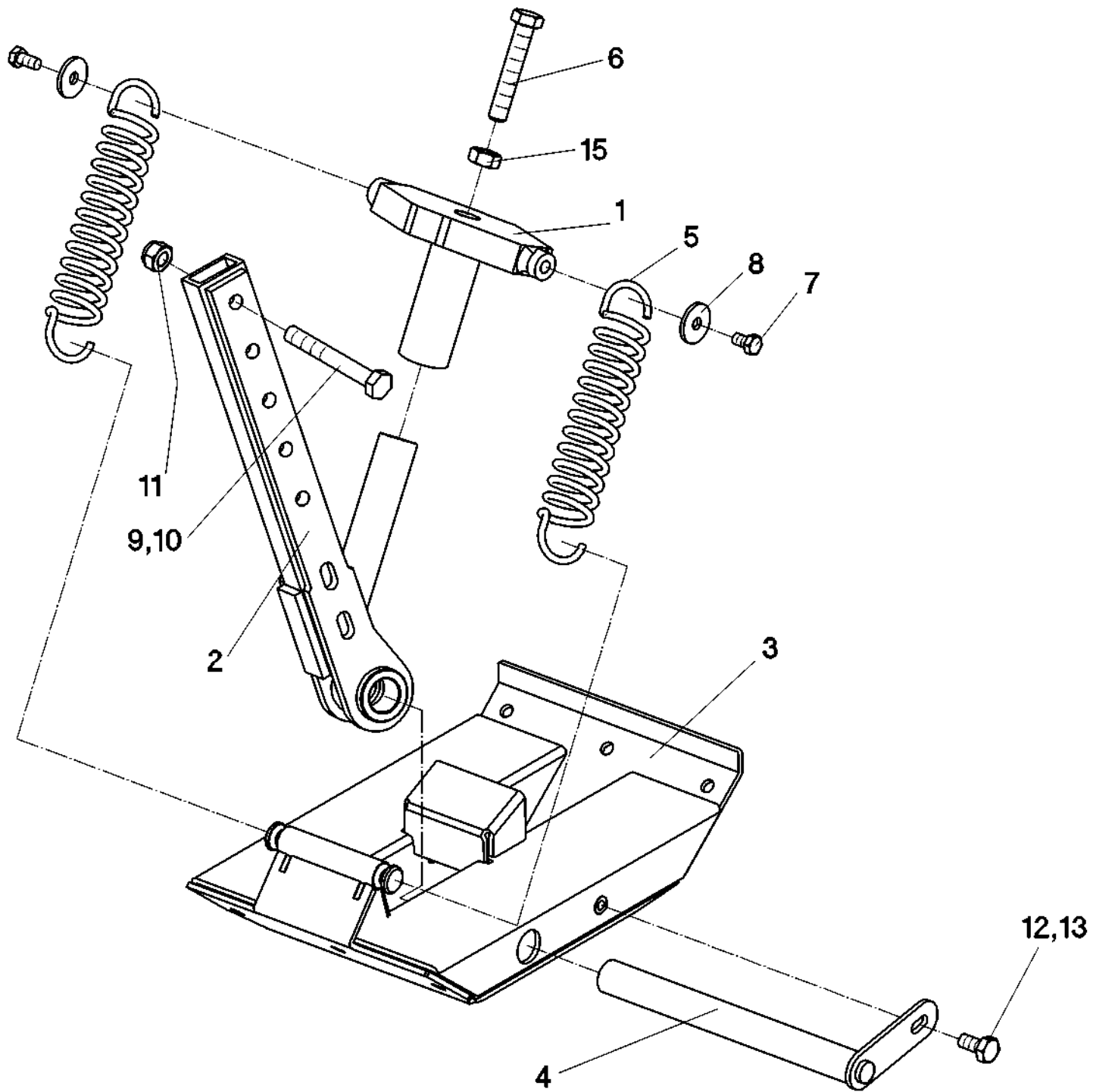




54/080

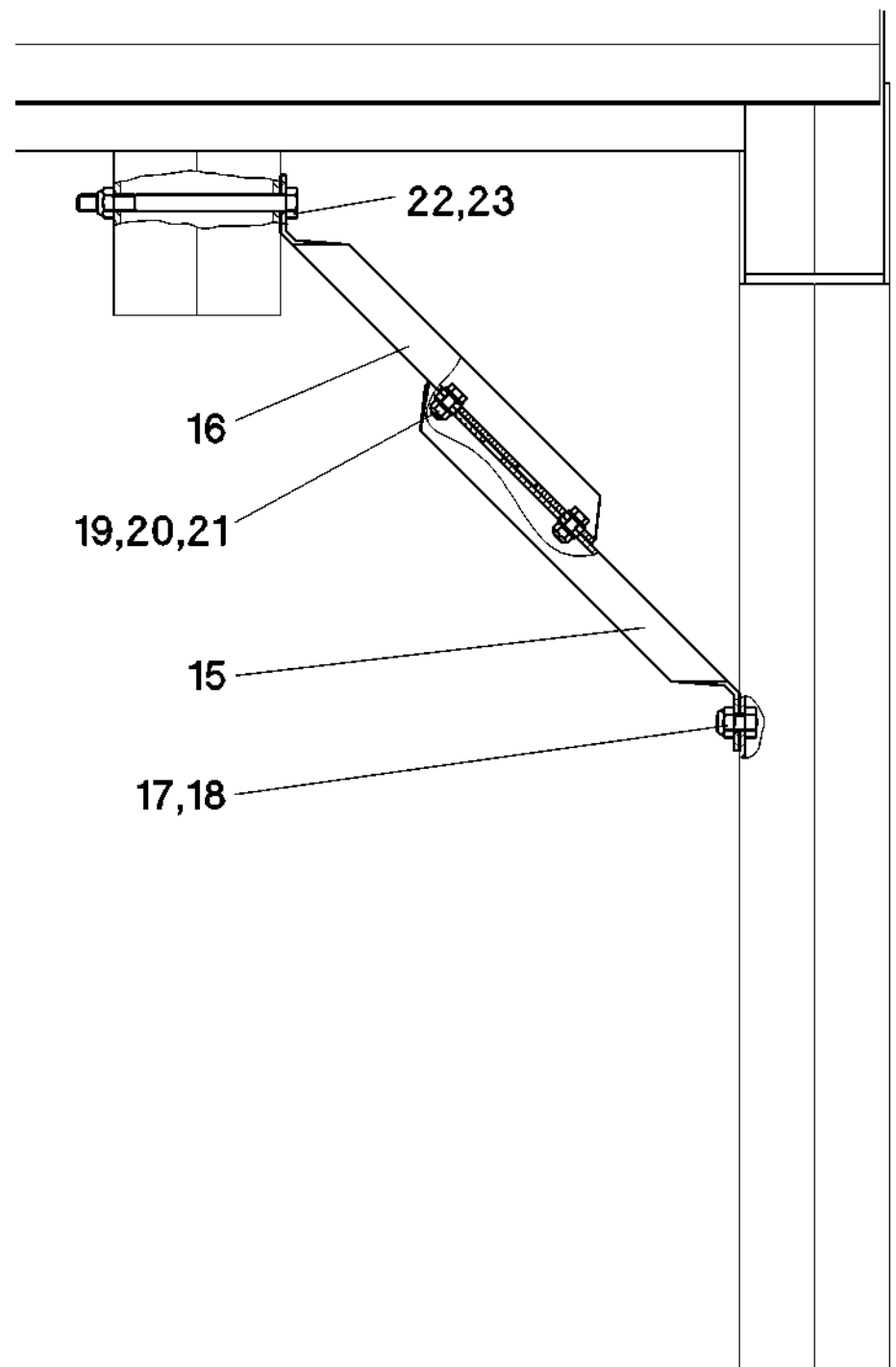
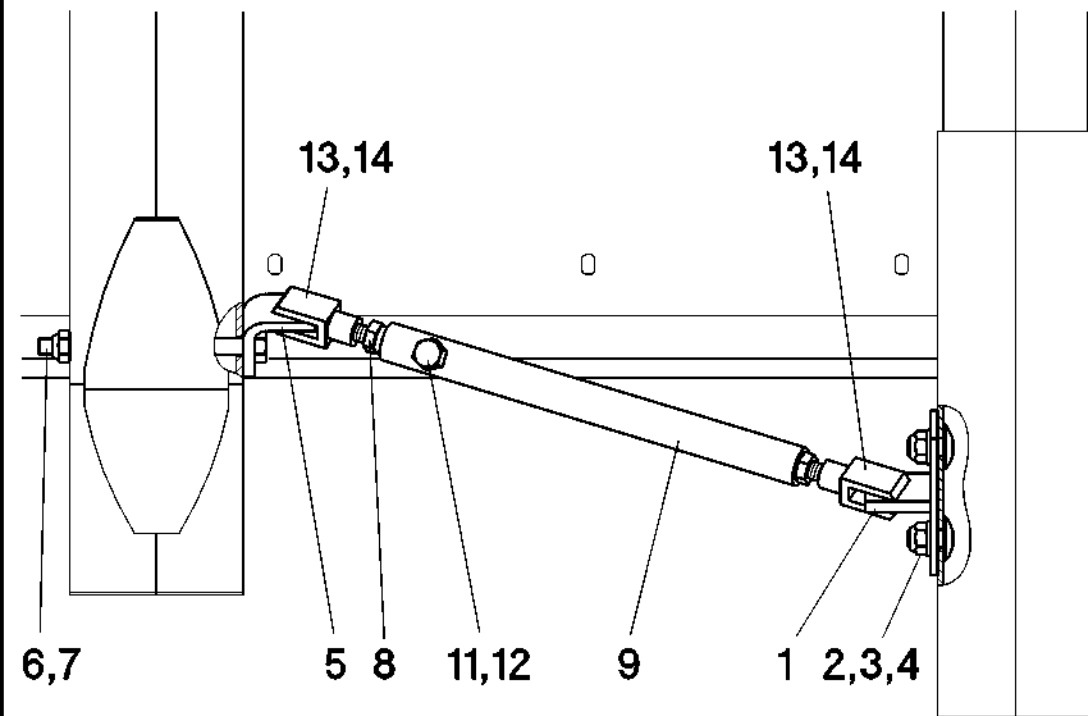
A	B	C	D
1	570601	1	MS-SC 1022"B / HS 1022"B
1	578600	1	MS-SC 870B / HS 870B
1	578601	1	MS-SC 875B / MS-SC 830B / HS 875B / HS 830B
1	578602	1	MS-SC 880B / HS 880B
1	578603	1	MS-SC 822"B / HS 822"B
1	579600	1	MS-SC 922"B / HS 922"B
1	571600	1	MS-SC 1820"B / HS 1820"B
1	571602	1	MS-SC 1620"B / HS 1620"B
2	570021	1	MS-SC 1022"B / HS 1022"B
2	578030	1	MS-SC 870B / HS 870B
2	578031	1	MS-SC 875B / MS-SC 830B / HS 875B / HS 830B
2	578033	1	MS-SC 880B / HS 880B
2	578034	1	MS-SC 822"B / HS 822"B
2	579022	1	MS-SC 922"B / HS 922"B
2	571020	1	MS-SC 1820"B / HS 1820"B
2	571023	1	MS-SC 1620"B / HS 1620"B
3	040496	n.B.	M12x30 - DIN 933
4	040203	n.B.	13 - DIN 125
5	040010	n.B.	M12 - DIN 985
6	586164	2	
7	040497	6	M10x20 - DIN 933
8	040109	6	A10 - DIN 127
9	510295	1	
10	040444	6	M8x20 - DIN 933
11	040201	6	8.4 - DIN 125
12	040008	6	M8 - DIN 985
13	510748	1	L - 1922 mm - MS-SC 1022"B / HS 1022"B
13	510710	1	L - 1859 mm - MS-SC 870B / HS 870B
13	510712	1	L - 2072 mm - MS-SC 875B / MS-SC 830B / HS 875B / HS 830B
13	510714	1	L - 2209 mm - MS-SC 880B / HS 880B
13	510723	1	L - 1365 mm - MS-SC 822"B / HS 822"B
13	510716	1	L - 1645 mm - MS-SC 922"B / HS 922"B
13	510766	1	L - 3744 mm - MS-SC 1820"B / HS 1820"B
13	510716	1	L - 3234 mm - MS-SC 1620"B / HS 1620"B
14	510749	1	R - 1922 mm - MS-SC 1022"B / HS 1022"B
14	510711	1	R - 1859 mm - MS-SC 870B / HS 870B
14	510713	1	R - 2072 mm - MS-SC 875B / MS-SC 830B / HS 875B / HS 830B
14	510715	1	R - 2209 mm - MS-SC 880B / HS 880B
14	510724	1	R - 1365 mm - MS-SC 822"B / HS 822"B
14	510717	1	R - 1645 mm - MS-SC 922"B / HS 922"B
14	510767	1	R - 3744 mm - MS-SC 1820"B / HS 1820"B
14	510705	1	R - 3234 mm - MS-SC 1620"B / HS 1620"B
15	040444	n.B.	M8x20 - DIN 933
16	040201	n.B.	8.4 - DIN 125
17	040108	n.B.	A8 - DIN 127
18	040014	n.B.	M8 - DIN 934
19	510740	n.B.	72 mm
19	510741	n.B.	122 mm
19	510742	n.B.	169 mm
19	510743	n.B.	197 mm
20	040444	n.B.	M8x20 - DIN 933
21	040201	n.B.	8,4 - DIN 125
22	040108	n.B.	A8 - DIN 127
23	588215	2	
24	041110	2	
25	030095	1	Z=80-3/4"



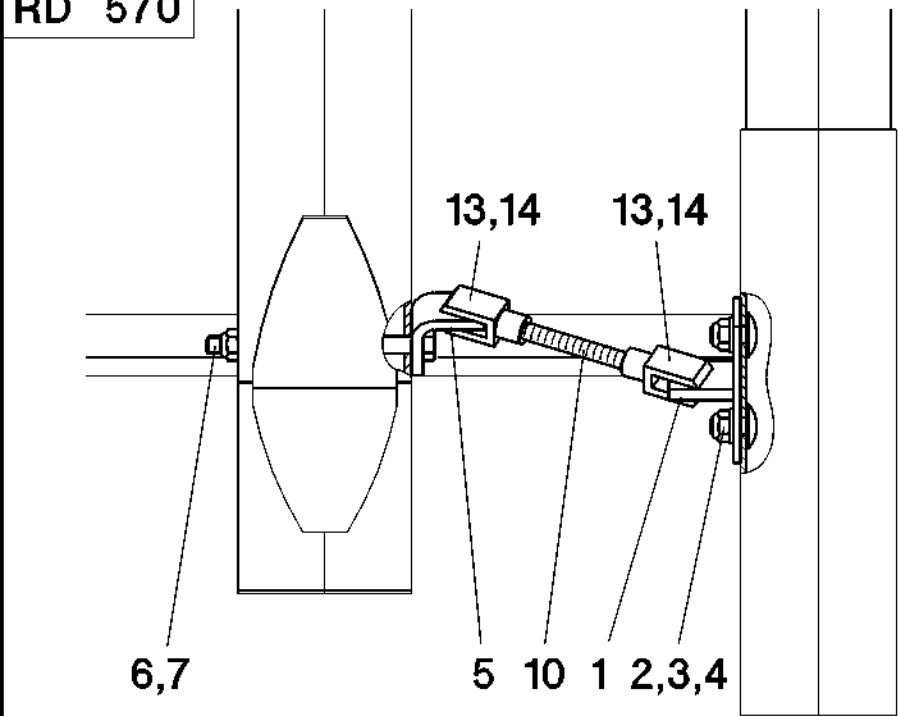


ATP 54

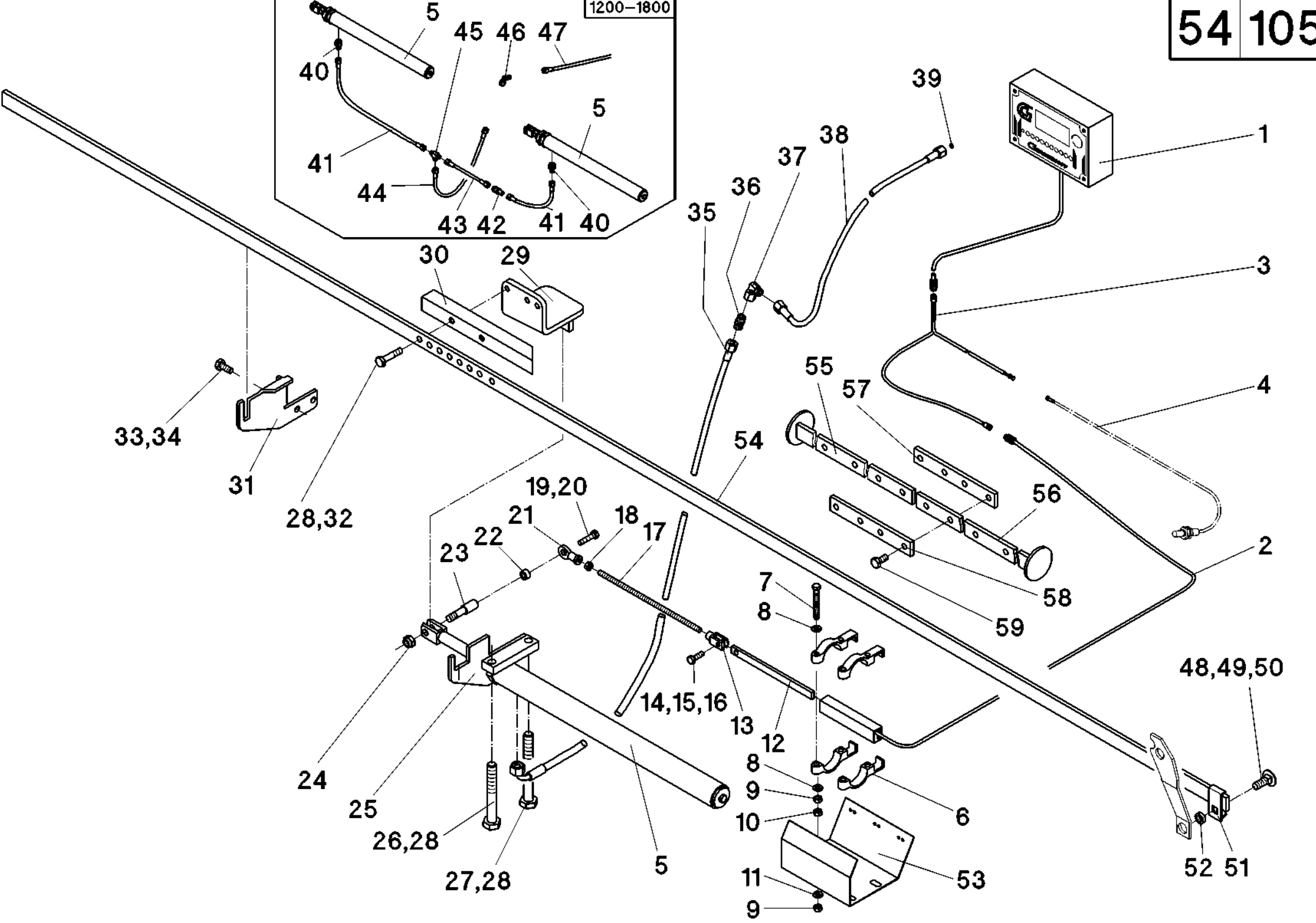
54 100



RD 570



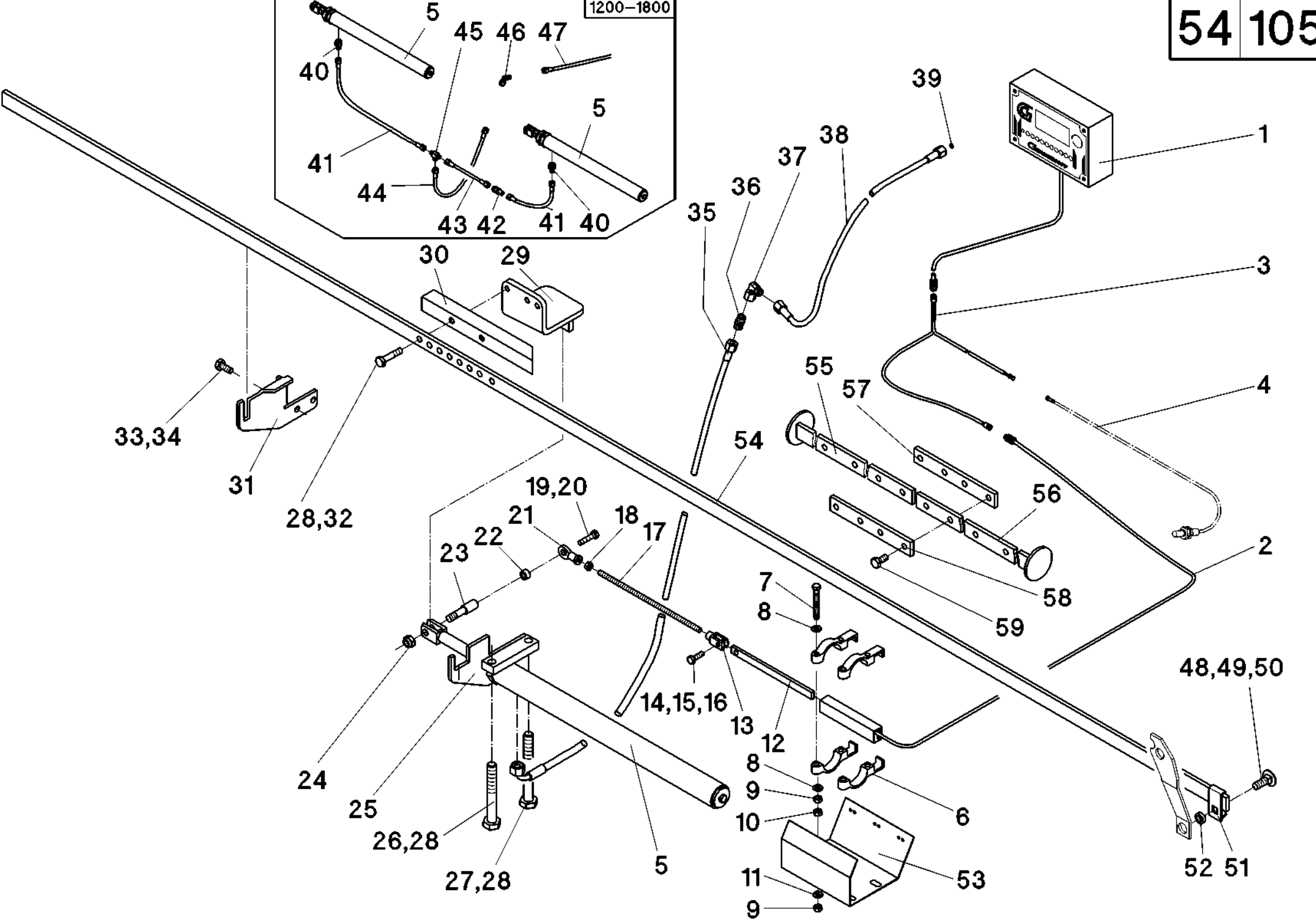
1200-1800

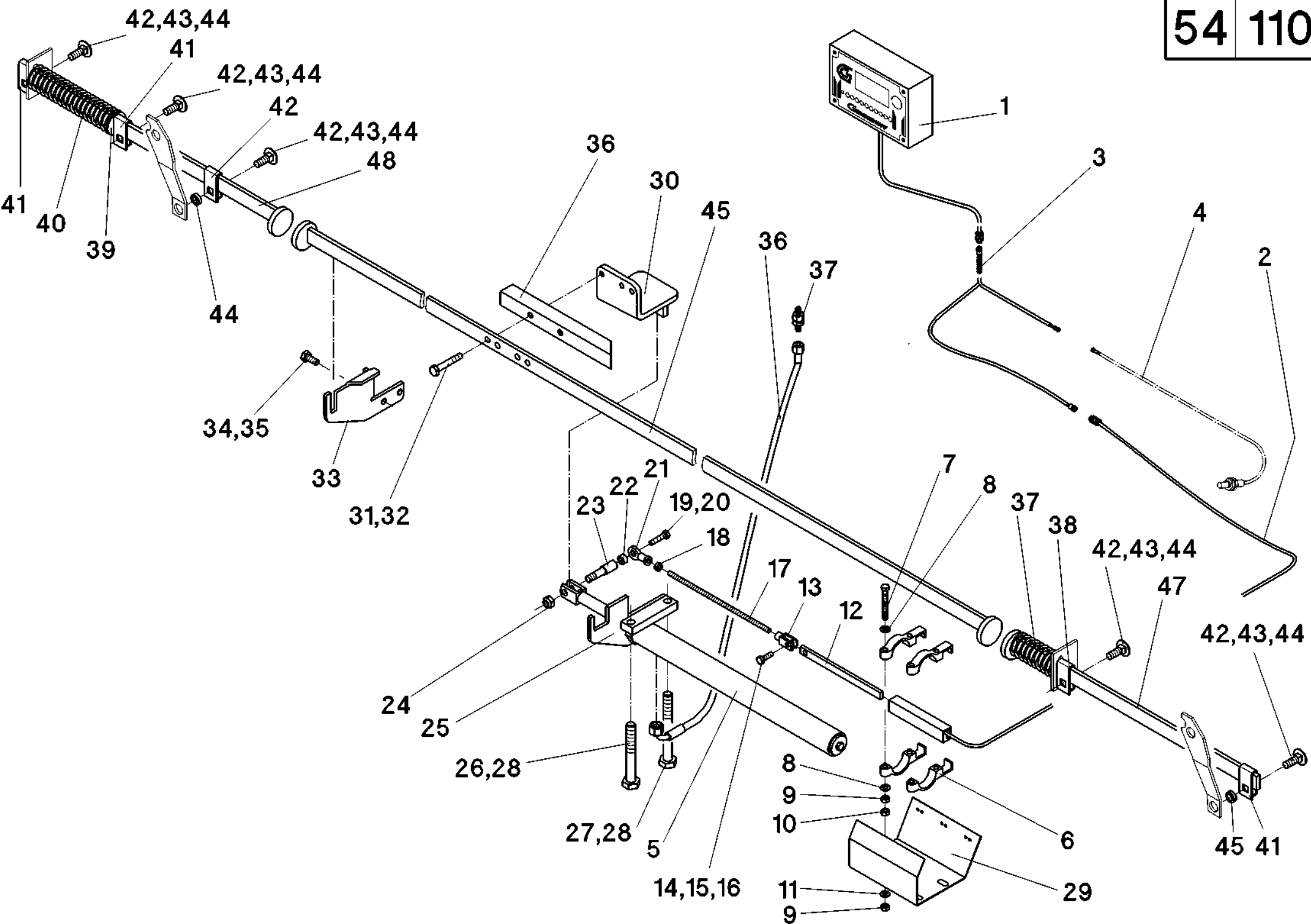


54/105

A	B	C	D
1	026680	1	
2	028627	1	
3	028631	1	
4	028598	1	l=480mm
4	028636	1	l=2500 mm
-	026681	1	Pos. 2-4
-	028627	1	Pos. 2+3
5	026388	2	
6	524162	4	
7	040580	n.B.	M8x55 - DIN 933
8	040201	n.B.	8,4 - DIN 125
9	040008	n.B.	M8 - DIN 985
10	040014	n.B.	M8 - DIN 934
11	040216	n.B.	8,4 - DIN 9021
12	026687	1	
13	023731	1	G8x16 - DIN 71752
14	040448	1	M8x25 - DIN 933
15	040201	1	8,4 - DIN 125
16	040008	1	M8 - DIN 985
17	042272	1	M8x320
18	040014	1	M8 - DIN 934
19	041537	1	GIR 8 DO
20	042287	1	M8x35 - DIN 931
21	040201	1	A 8,4 - DIN 125
22	524165	1	
23	524154	1	
24	040010	1	M12 - DIN 985
25	524400	1	
26	040718	1	M16x120 - DIN 931
27	040681	1	M16x140 - DIN 931
28	040248	2	A16,5 - DIN 6798
29	524402	1	
30	524404	1	
31	524260	3	
32	040620	2	M10x50 - DIN 931
33	040418	n.B.	M10x25 - DIN 933
34	040009	n.B.	M10 - DIN 985
35	026993	n.B.	1106K-A0-A3-1500
35	026918	n.B.	1106K-A0-A3-1700
36	026117	1	G8-PL
37	026043	1	EVW 8-PL
38	026026	1	1106K-A0-A0-1500
39	026051	1	
40	026389	2	KOR12/8-PL
41	026918	2	1106K-A0-A3-1700
42	026117	1	G8-PL
43	026026	1	1106K-A0-A0-1500
44	026386	1	1106K-A0-A3-350
45	026031	1	T8-PL
46	026069	1	WSV 8-PL
47	026993	1	1106K-A0-A3-1500
48	040428	n.B.	M12x35 - DIN 603
49	040203	n.B.	13 - DIN 125
50	040010	n.B.	M12 - DIN 985
51	024000	n.B.	
52	024027	n.B.	

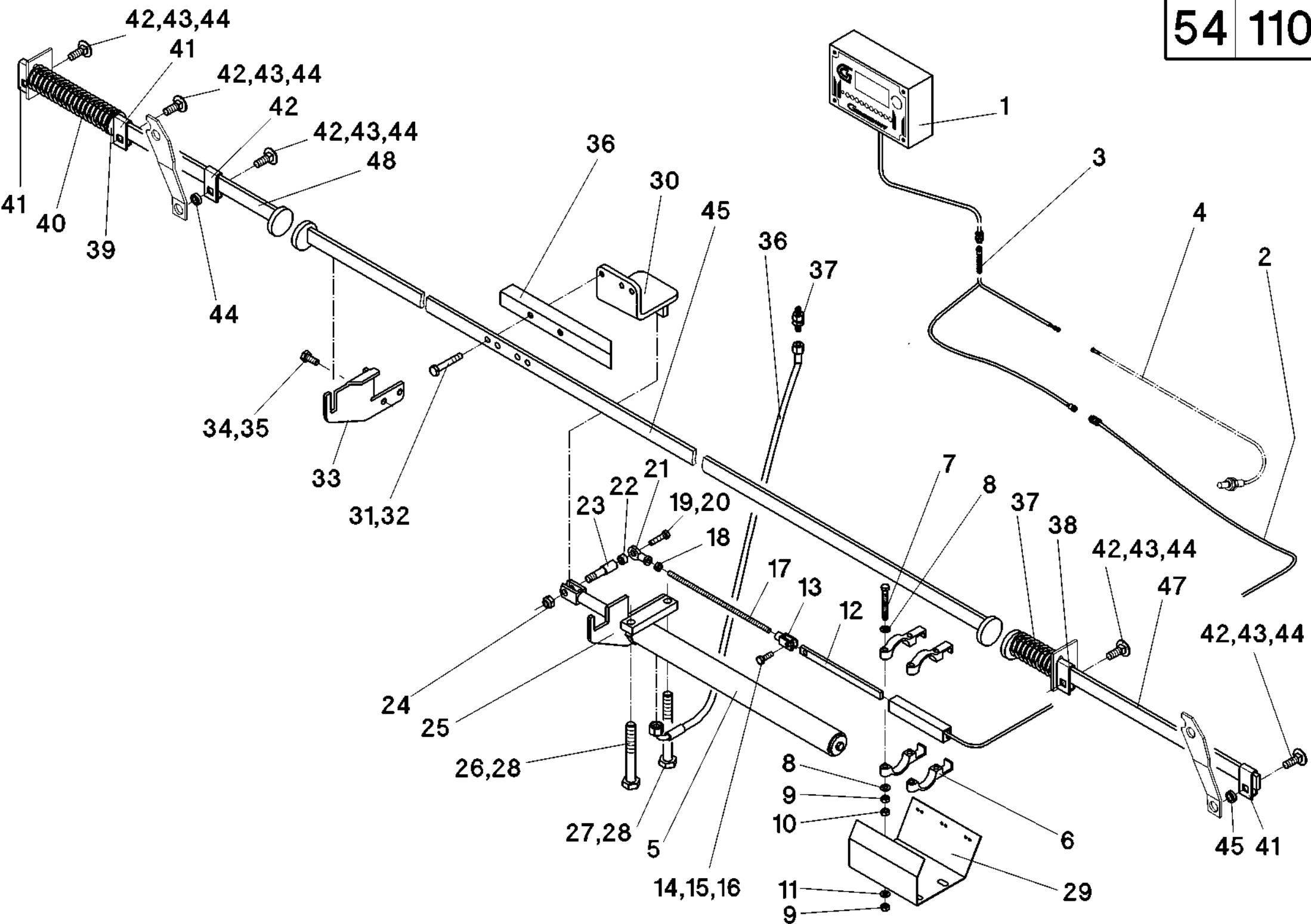
1200-1800

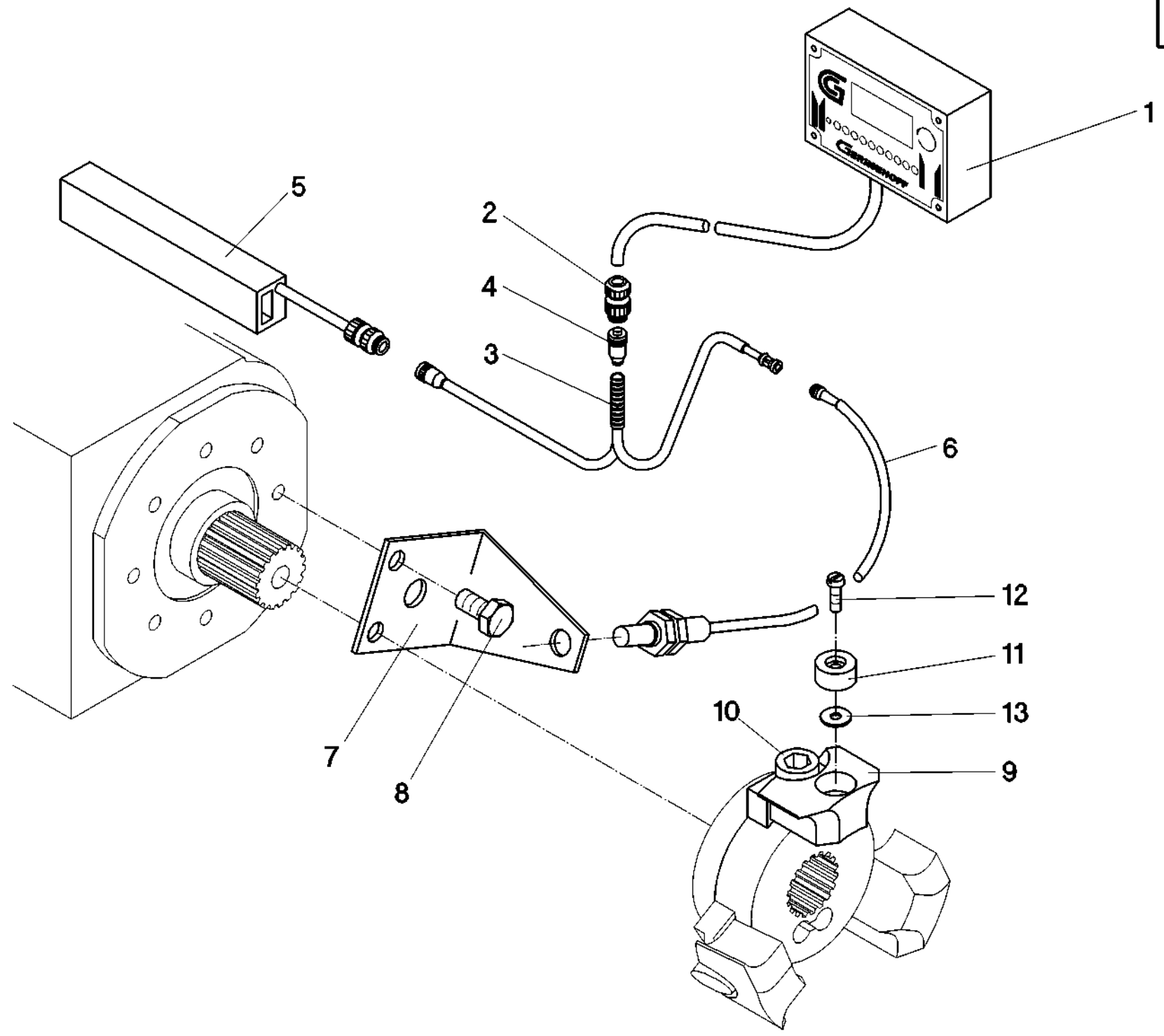


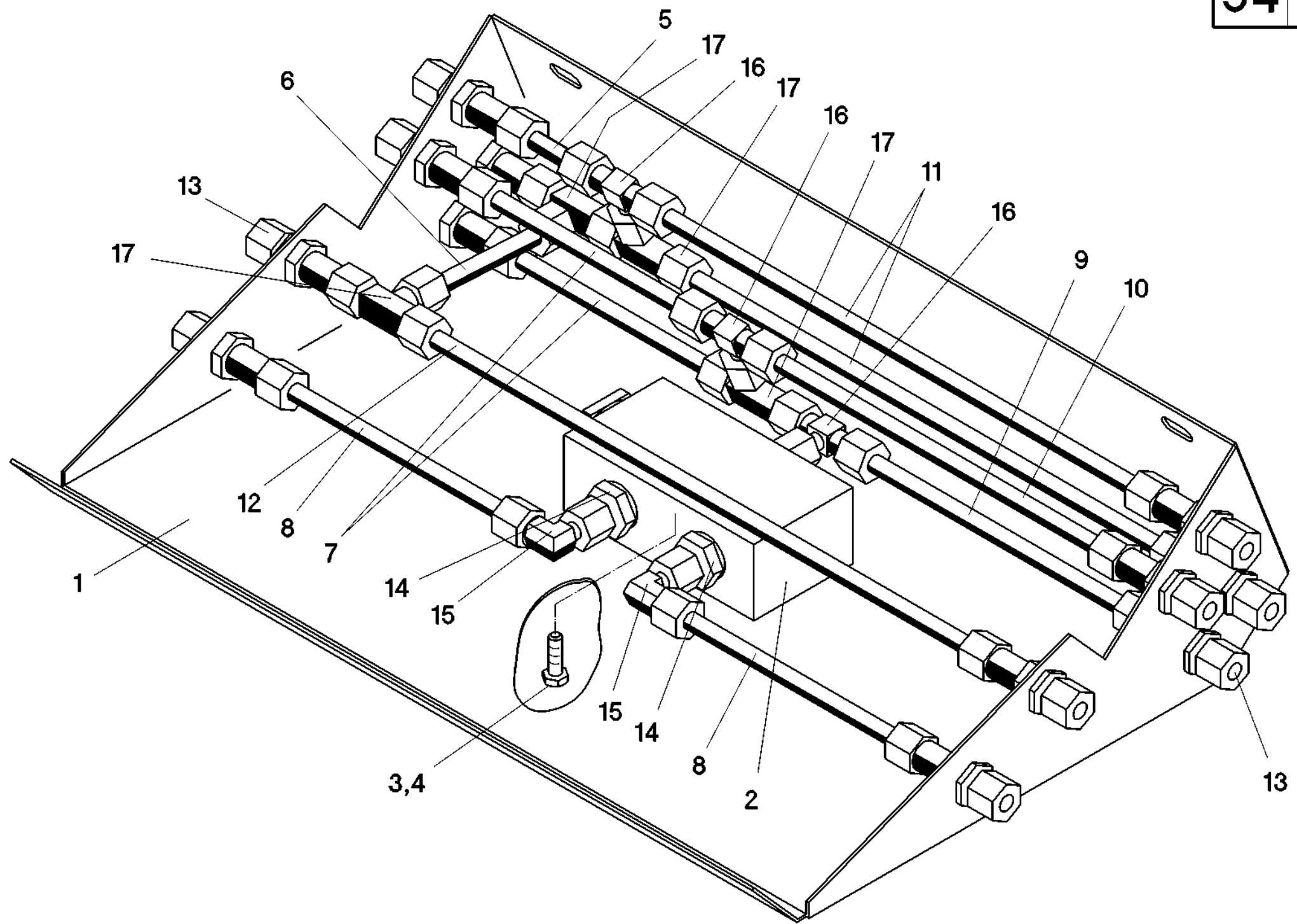


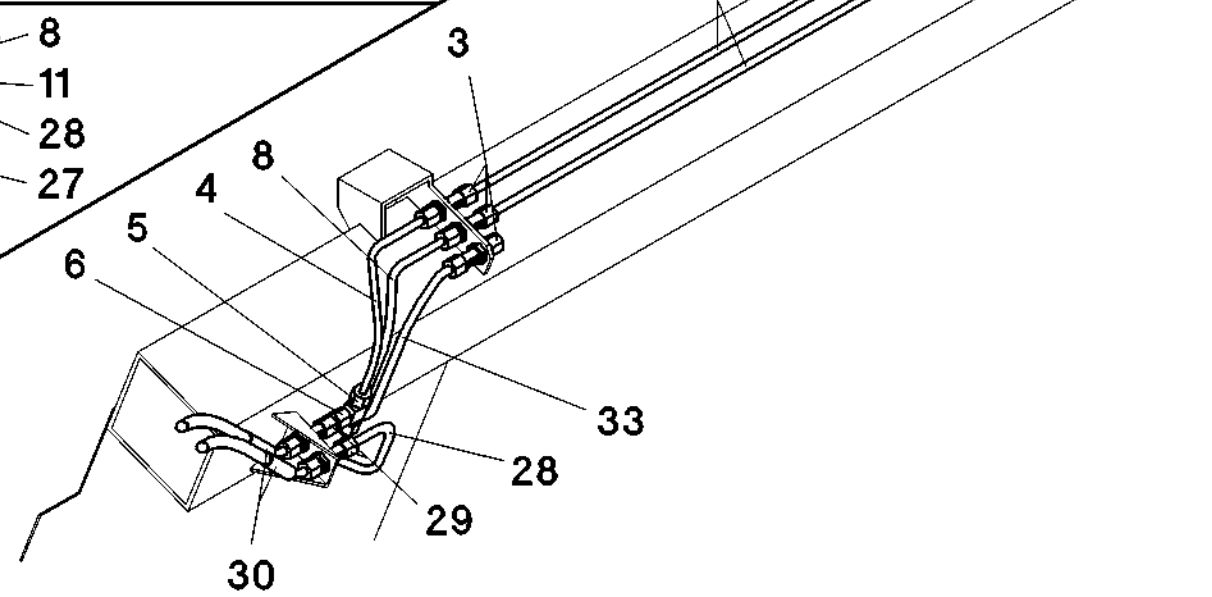
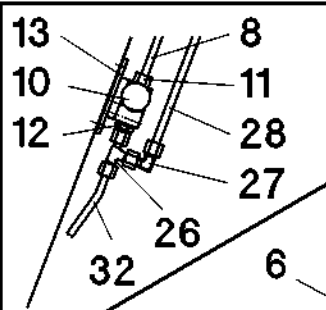
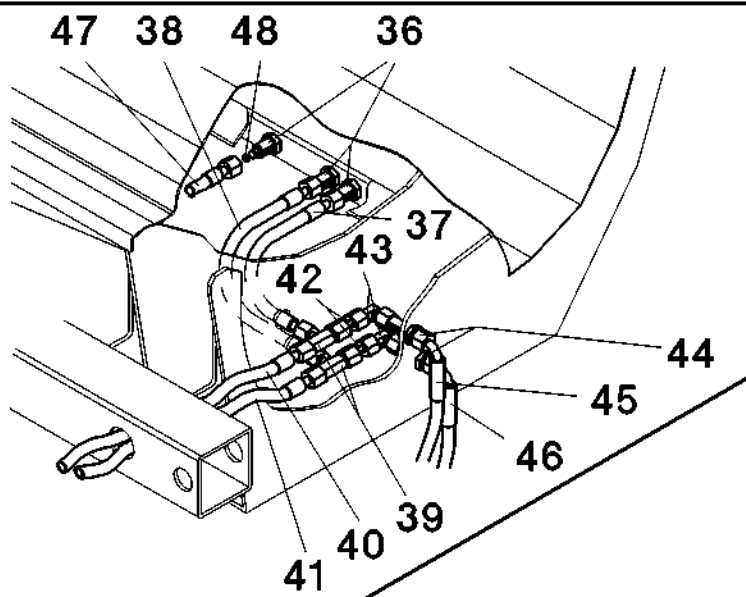
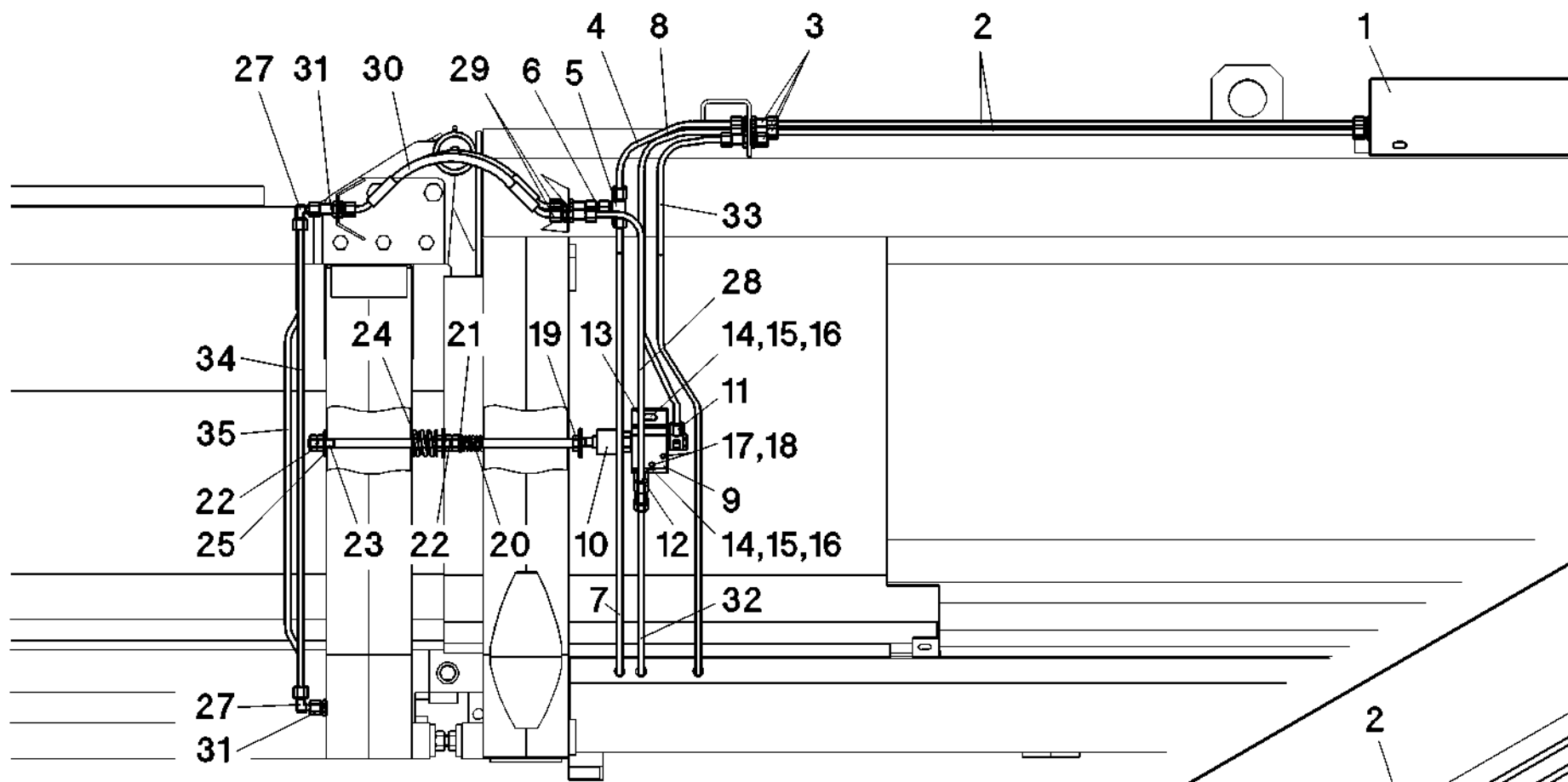
54/110

A	B	C	D
1	026680	1	
2	028682	1	
3	028631	1	
4	028598	1	480 mm
4	028636	1	2500 mm
-	026681	1	Pos. 2-4
-	028627	1	Pos. 2+3
5	026388	2	
6	524162	4	
7	040580	n.B.	M8x55 - DIN 933
8	040201	n.B.	8,4 - DIN 125
9	040008	n.B.	M8 - DIN 985
10	040014	n.B.	M8 - DIN 934
11	040216	n.B.	8,4 - DIN 9021
12	026687	1	
13	023731	1	G8x16 - DIN 71752
14	040448	1	M8x25 - DIN 933
15	040201	1	8,4 - DIN 125
16	040008	1	M8 - DIN 985
17	042272	1	M8x320
18	040014	1	M8 - DIN 934
19	042287	1	M8x35 - DIN 931
20	040201	1	A 8,4 - DIN 125
21	041537	1	GIR 8 DO
22	524165	1	
23	524154	1	
24	040010	1	M12 - DIN 985
25	524400	1	
26	040718	1	M16x120 - DIN 931
27	040681	1	M16x140 - DIN 931
28	040248	2	A16,5 - DIN 6798
29	524405	1	
30	524402	1	
31	040620	2	M10x50 - DIN931 - HS 675F / 670F / 672,5F
31	040613	2	M10x65 - DIN931 - HS 675FL / 680FL / 677,5FL / 670FS / 770FB
32	040009	2	M12 - DIN 985
33	524260	n.B.	HS 670FS / 675FL / 680FL / 677,5FL
33	524262	n.B.	HS 675F / 670F / 672,5F / 670FS / 770FB
34	040418	n.B.	M10x25 - DIN 933
35	040009	n.B.	M10 - DIN 985
36	524404	1	
37	026993	n.B.	1106K-A0-A3-1500
37	026918	n.B.	1106K-A0-A3-1700
37	048014	n.B.	1106K-A0-A0-770
37	048015	n.B.	1106K-A0-A3-1000
38	026053	1	SV 8-PL
39	524210	1	
40	024034	2	
41	024000	n.B.	
42	040428	n.B.	M12x35 - DIN 603
43	040203	n.B.	13
44	040010	n.B.	M12 - DIN 985
45	024027	n.B.	
46	524228	1	HS 670F / 672,5F / 675F / 677,5FL / 680FL / 670FS - 2995mm
46	524236	1	HS 675FL - 2945mm
46	524244	1	HS 770B - 3655mm



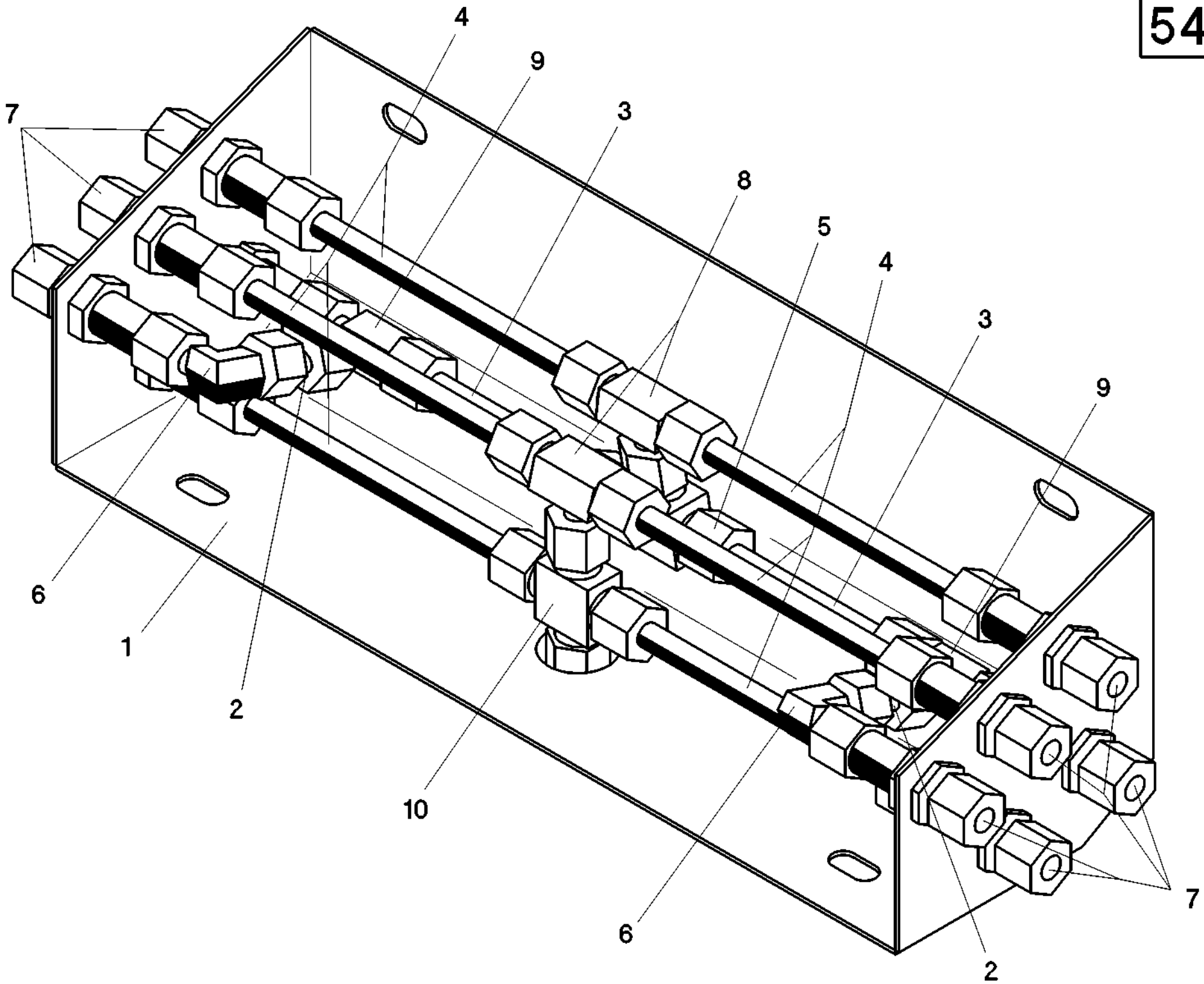


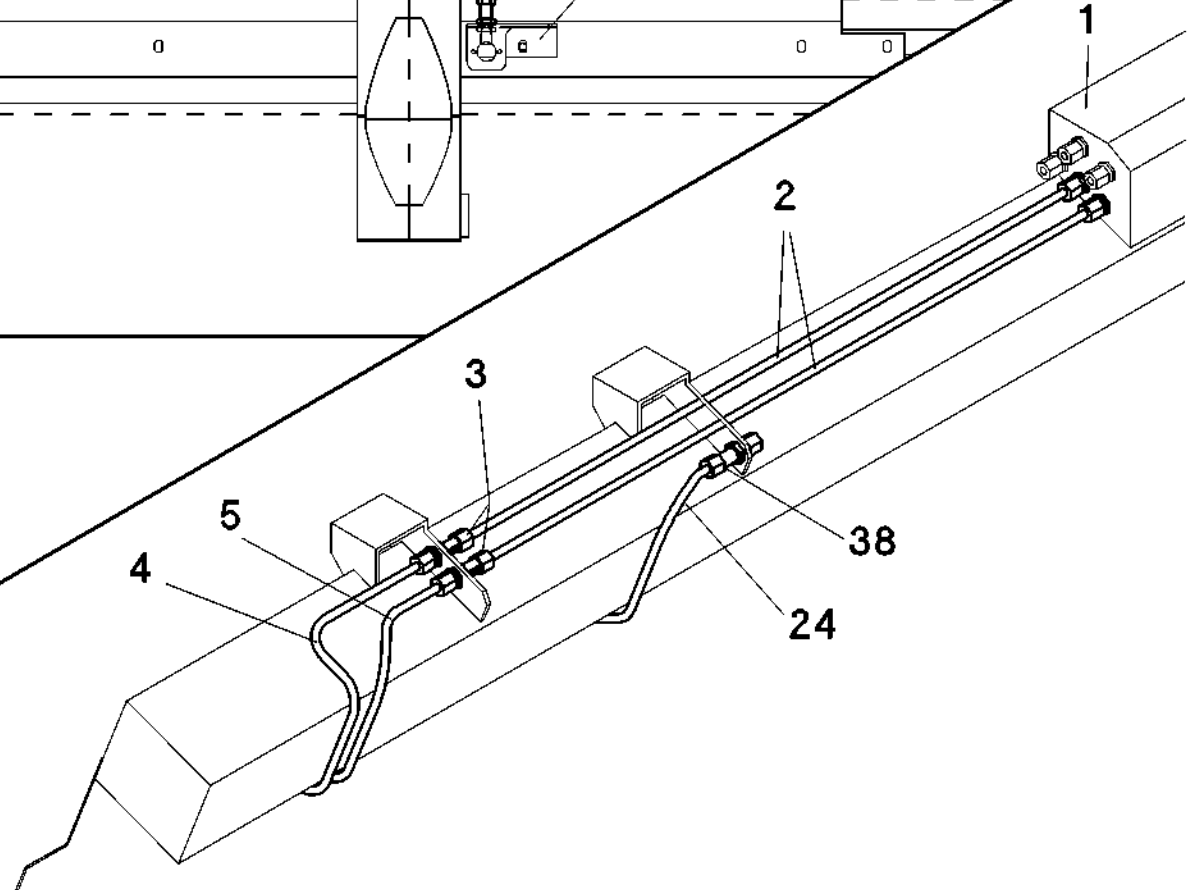
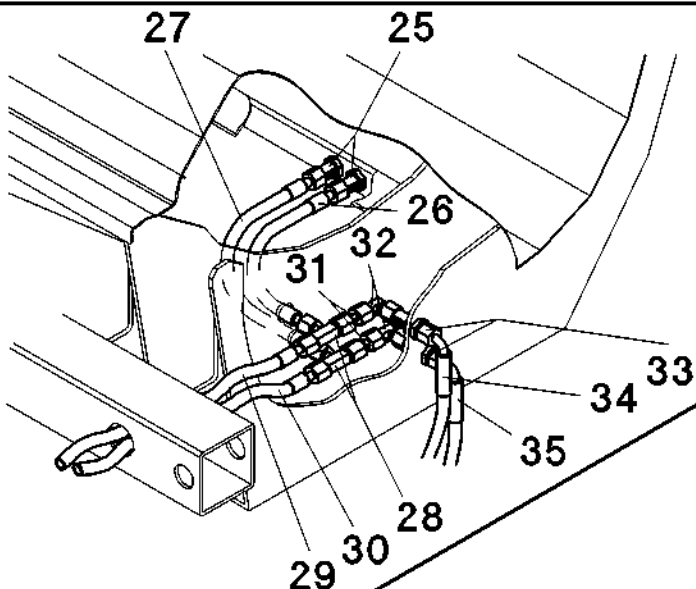
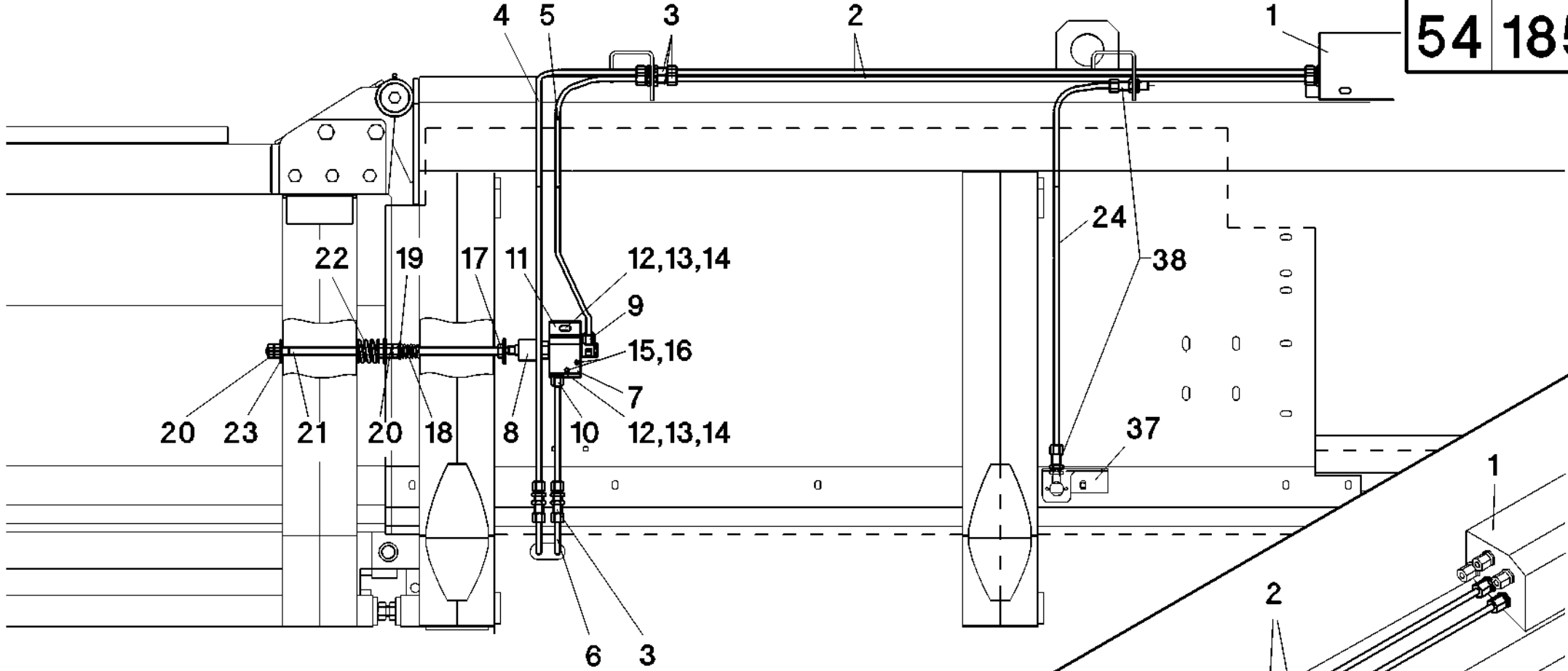


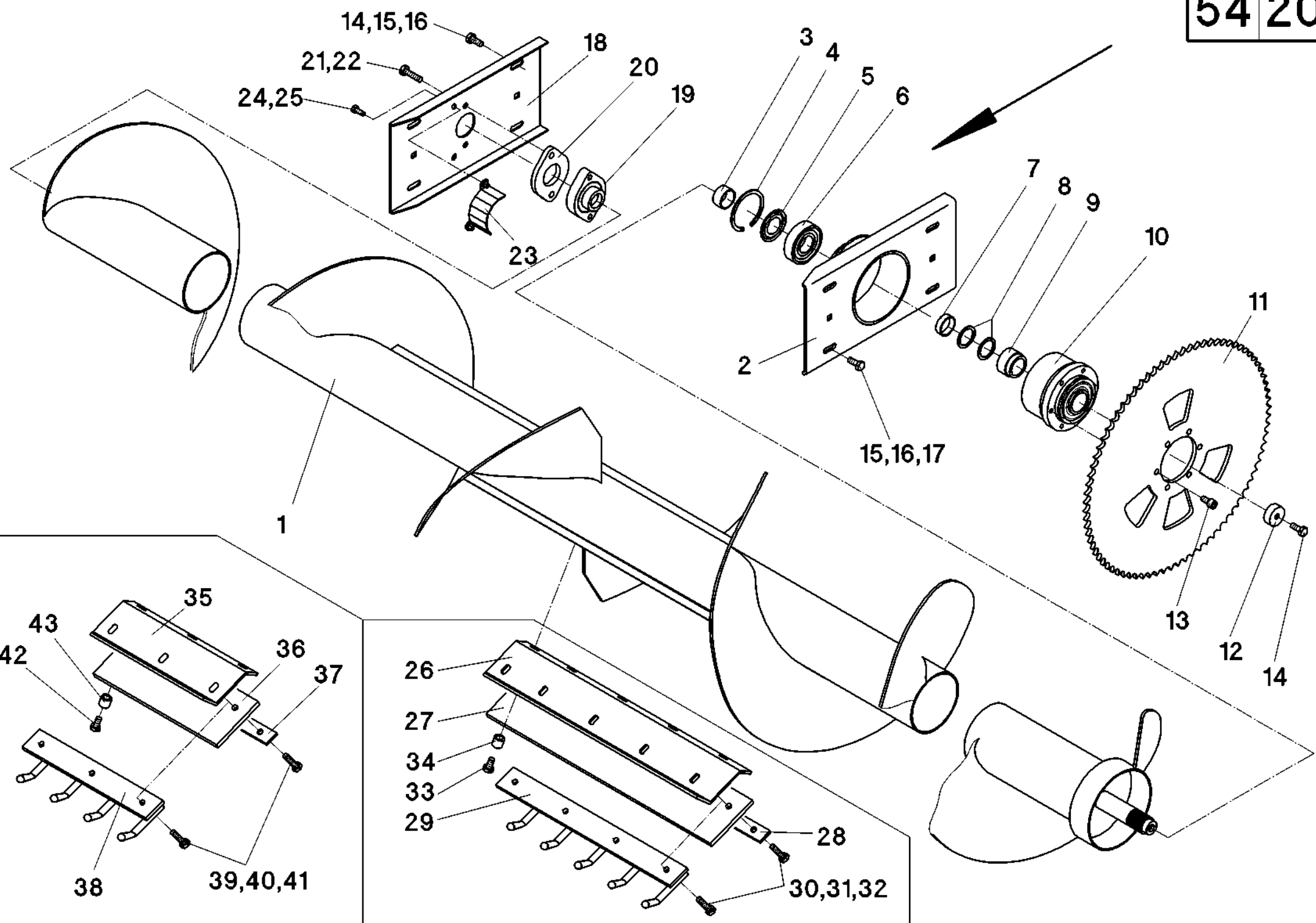


54/175

A	B	C	D
1	526000	1	54/170 - Pos. 1-17 - MS-SC 680FL / HS 680FL
1	526100	1	54/180 - Pos. 1-10 - MS- SC 880F / HS 880F
2	526020	4	800 mm - MS-SC 680FL / HS 680FL
2	526126	4	987 mm - MS- SC 880F / HS 880F
3	026053	5	SV 8-PL
4	526108	1	L
4	526109	1	R
5	026031	2	T 8-PL
6	026302	2	GZ 8-LA3C
7	526110	2	
8	526023	1	L
8	526024	1	R
9	026131	2	
10	026132	2	
11	026118	2	SWVE 8-PLR
12	026101	2	GE 8PLR - ED
13	012166	1	L
13	012167	1	R
14	040437	4	M8x20 - DIN 603
15	040201	4	8,4 - DIN 125
16	040008	4	M8 - DIN 985
17	040538	4	M6x40 - DIN 933
18	040107	4	A6 - DIN 127
19	012233	2	
20	027016	2	
21	040203	2	13 - DIN 125
22	040016	8	M12 - DIN 934
23	012111	2	
24	003043	2	
25	040378	2	36,5/13,5x2
26	026322	2	EVL 8-PL
27	026043	10	EVW 8-PL
28	526111	1	L
28	526112	1	R
29	026053	4	SV 8-PL
30	026992	4	1106K-A2-A2-650
31	026053	8	SV 8-PL
32	526113	1	
33	526026	1	L
33	526027	1	R
34	526035	2	
35	526036	1	L
35	526037	1	R
36	026053	5	SV 8-PL
37	026384	2	1106K-A0-A0-270
38	026312	2	1106K-A0-A0-330
39	026204	4	EVT 8-PL
40	048015	1	2SC-DN05-A0-A3-1000
41	048014	1	2SC-DN05-A0-A0-770
42	026302	4	GZ 8-LA3C
43	026043	4	EVW 8-PL
44	026053	4	SV 8-PL
45	026160	2	1106K-A0-A3-300
46	026385	2	1106K-A0-A3-400
47	026918	1	1106K-A0-A3-1700
48	026051	1	

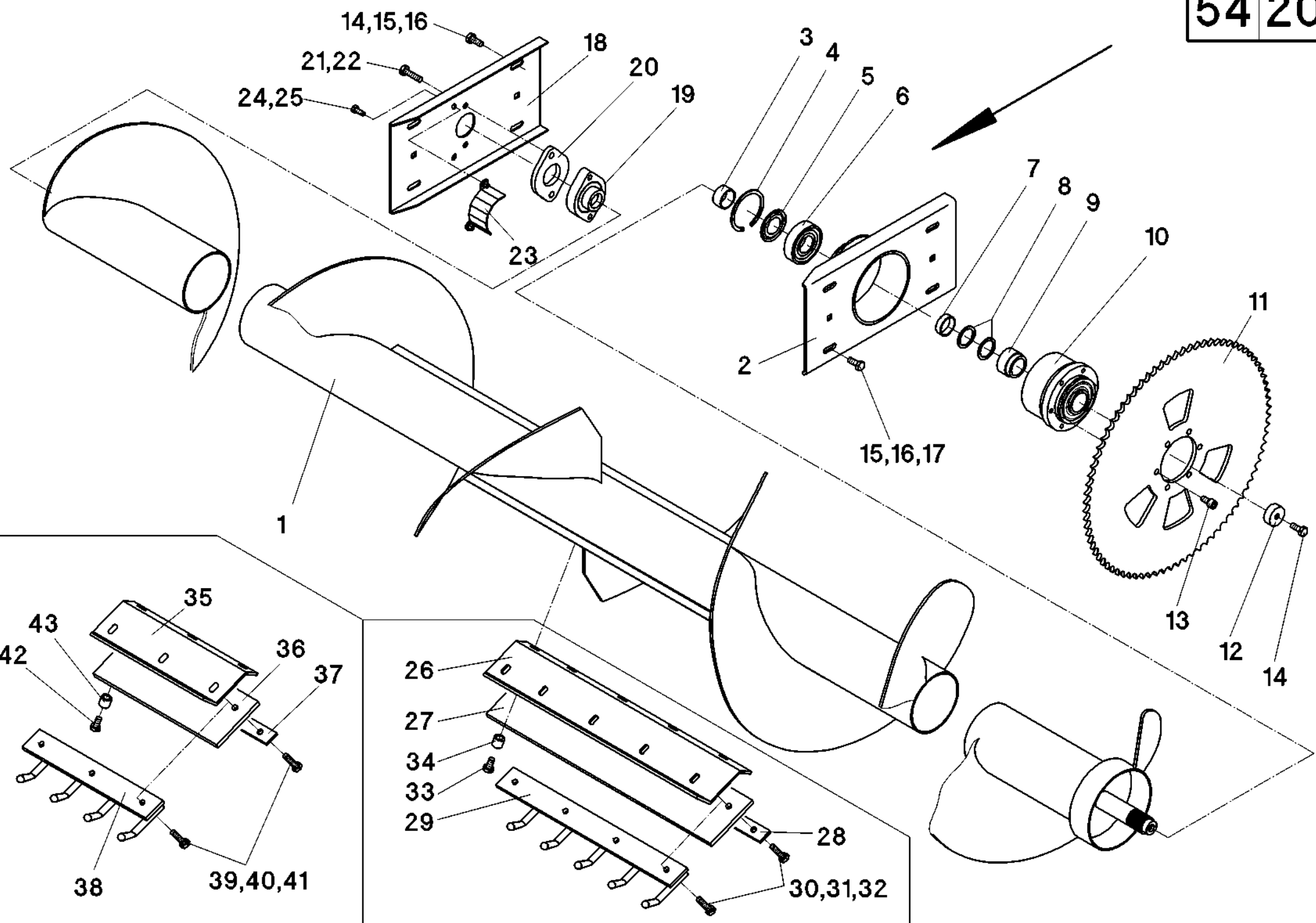


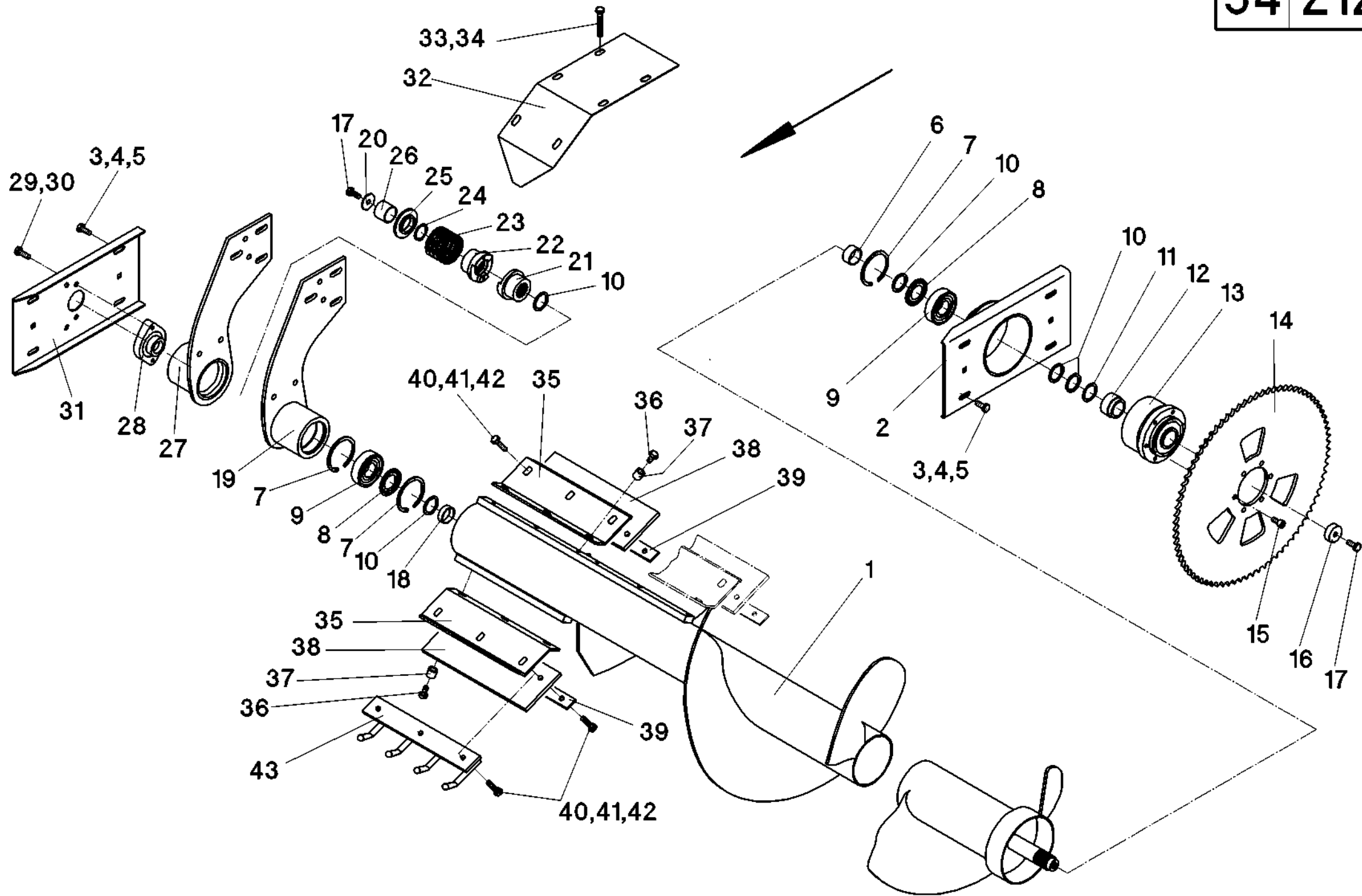


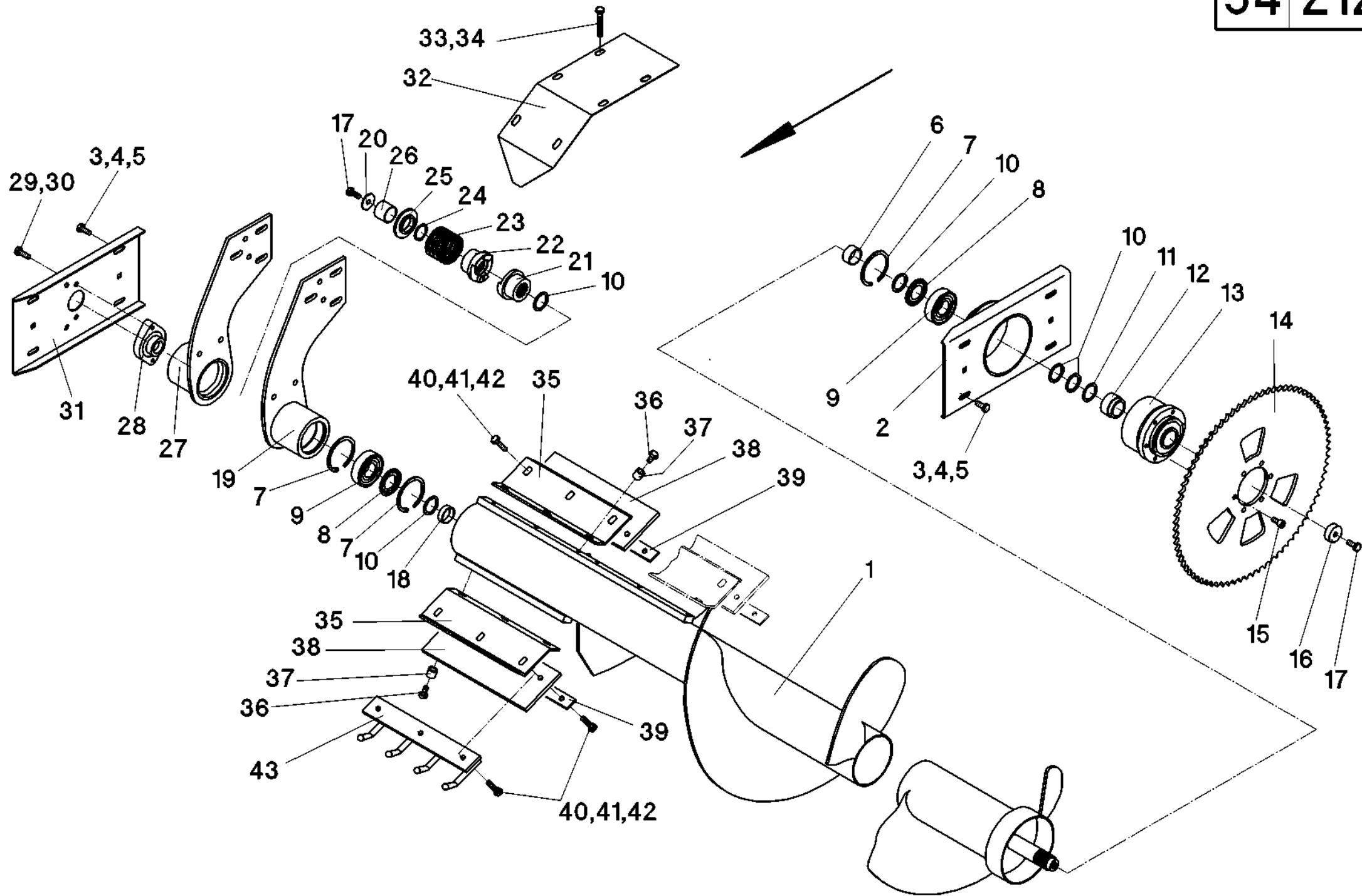


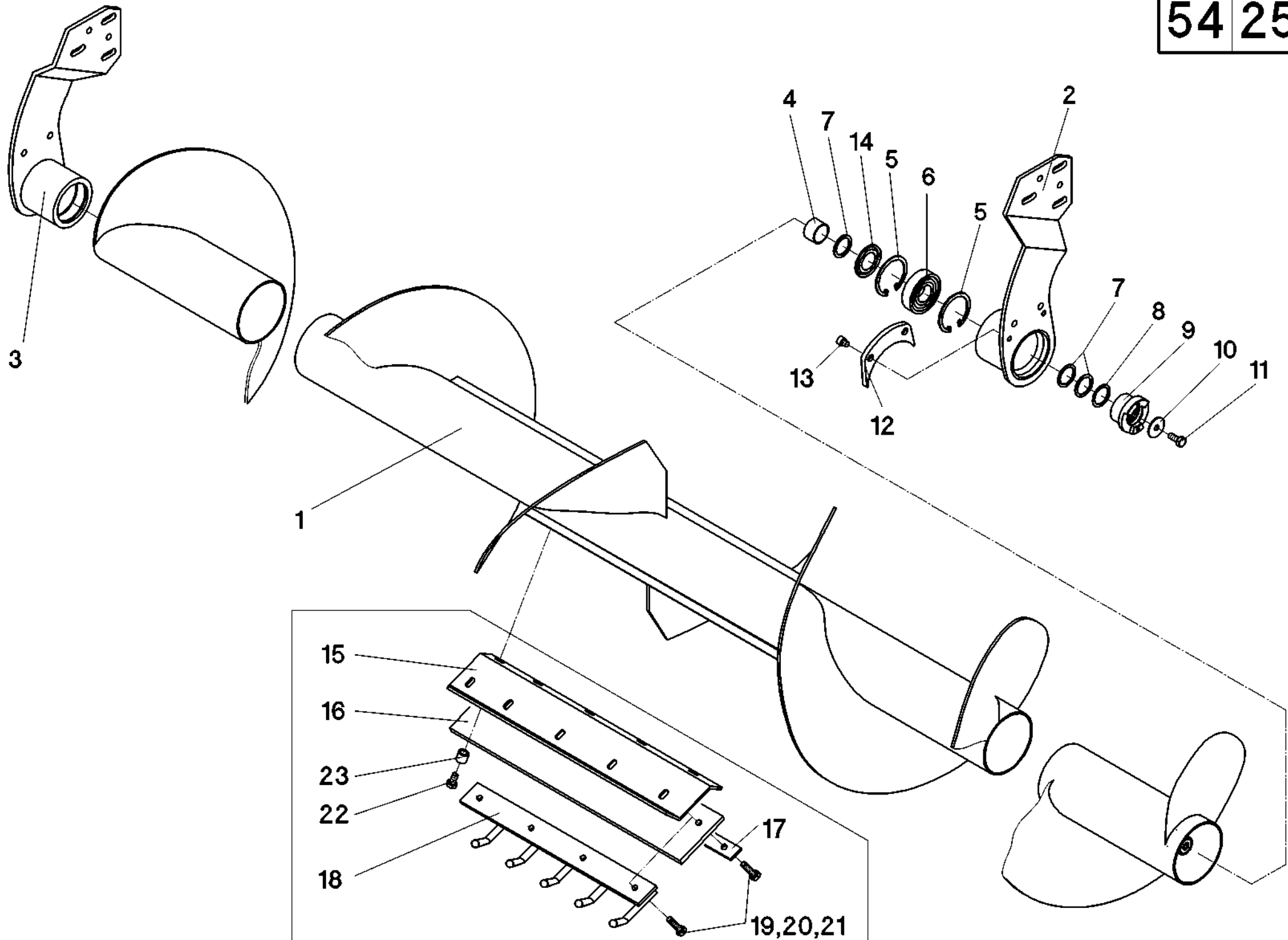
54/202

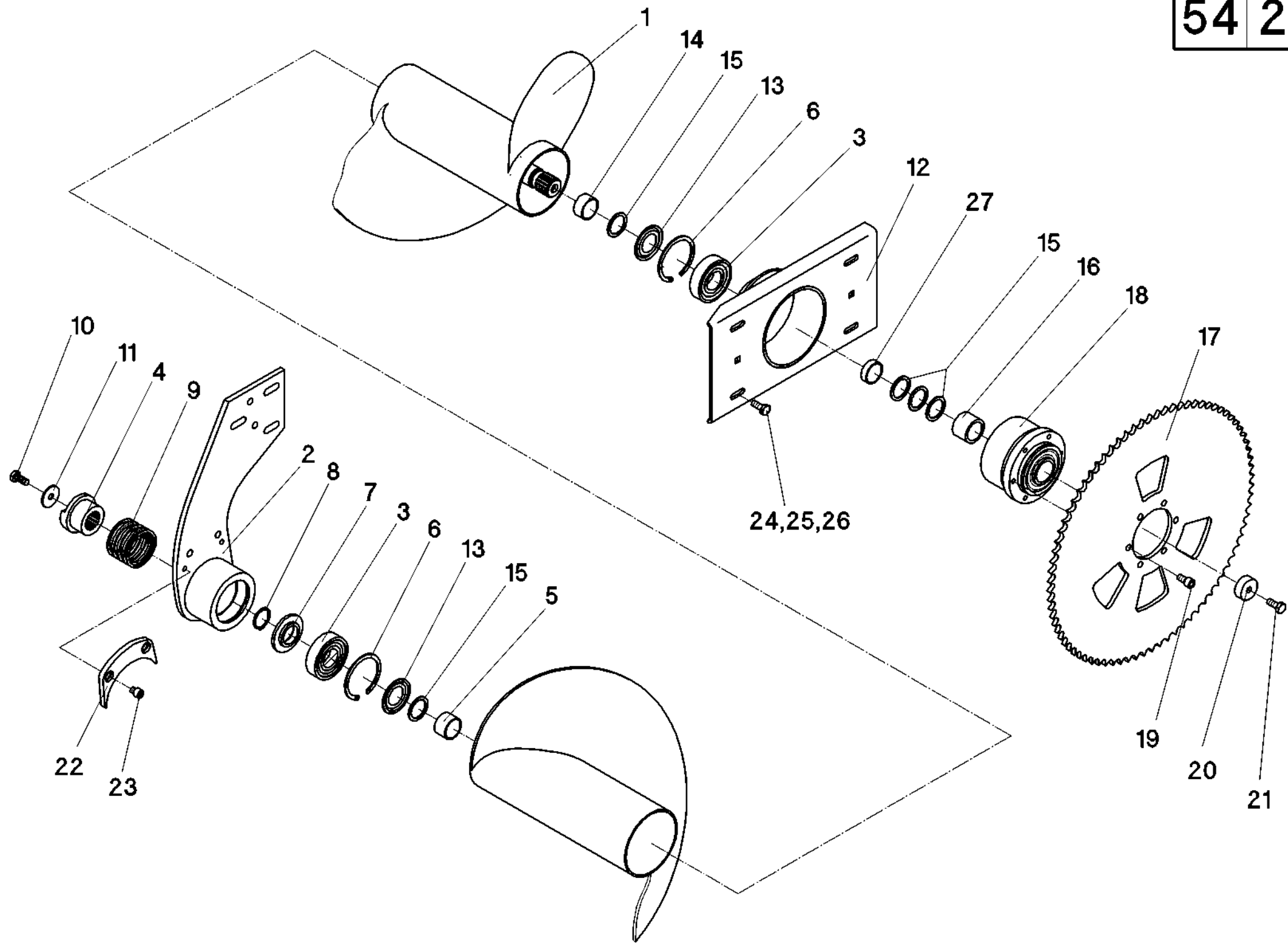
A	B	C	D
-	512350	1	Pos.1
1	512355	1	HS 470 / HS 475 / HS 480 / HS 430"
1	512361	1	HS 300
1	512355	1	HS 400
1	512368	1	HS 400SA
1	512356	1	HS 500
1	512357	1	HS 500L
1	512851	1	HS 570
1	512852	1	HS 572,5
1	512366	1	HS 575BS
1	512377	1	HS 636
1	512358	1	HS 670
1	512365	1	HS 628"
1	512359	1	HS 675 / HS 630"
1	512360	1	HS 680
1	512850	1	HS 860B
1	512362	1	HS 870B
1	512363	1	HS 875B / HS 830"B
1	512369	1	HS 820"B
1	512367	1	HS 822"B
1	512856	1	HS 920"B
1	512379	1	HS 922"B
2	512200	1	L
3	512259	1	HS 400 / HS 500 / HS 600
3	512249	1	HS 800B / HS 900B
4	041030	1	J80x2,5 - DIN 472
5	025224	1	6207 ZAV
6	025121	1	BE 35
7	512205	1	40/35,6x12 - HS 400 / HS 500 / HS 600
8	040251	2	45/35x2 - DIN 988
9	510086	1	
10	027112	1	1100Nm - HS 400 / HS 500 / HS 600
10	027113	1	1400Nm - HS 800B / HS 900B
11	030095	1	Z=80-3/4"
12	510087	1	
13	040756	6	M10x20 - DIN 912
14	040544	1	M10x25 - DIN 933
15	040418	8	M10x25 - DIN 933
16	040202	16	10,5 - DIN 125
17	040009	8	M10 - DIN 985
18	510081	1	R
19	025115	1	GLCTE30
20	512204	n.B.	t = 10
21	040498	2	M10x40 - DIN 933 - HS 400 / HS 500 / HS 600
21	040438	2	M10x30 - DIN 933 - HS 800B / HS 900B
22	040109	2	A10 - DIN 127
23	510175	1	
24	040444	n.B.	M8x20 - DIN 933
25	040109	n.B.	A10 - DIN 127
			Optional
26	512234	2	600mm
27	011052	2	600mm
28	011054	2	600mm





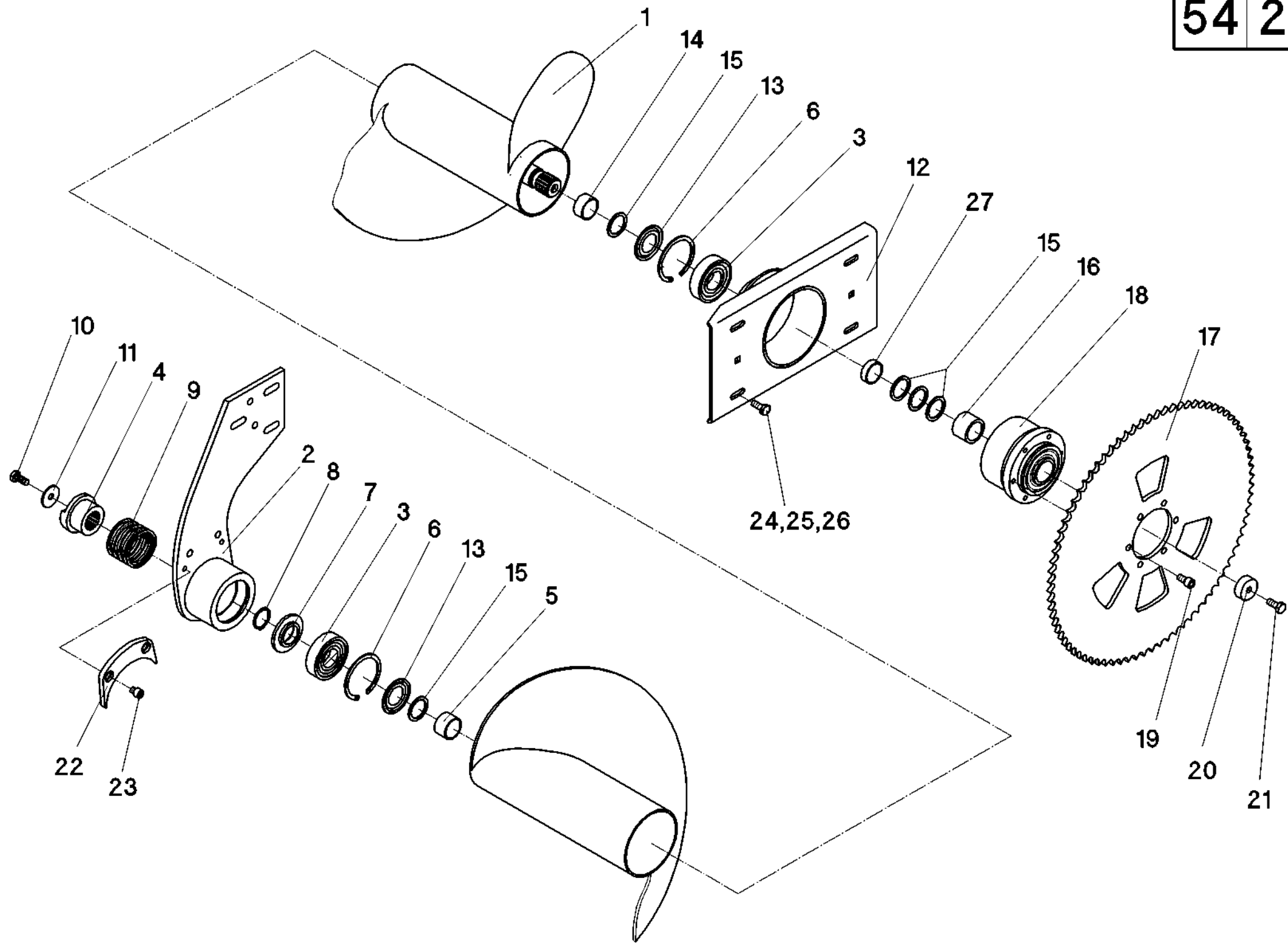


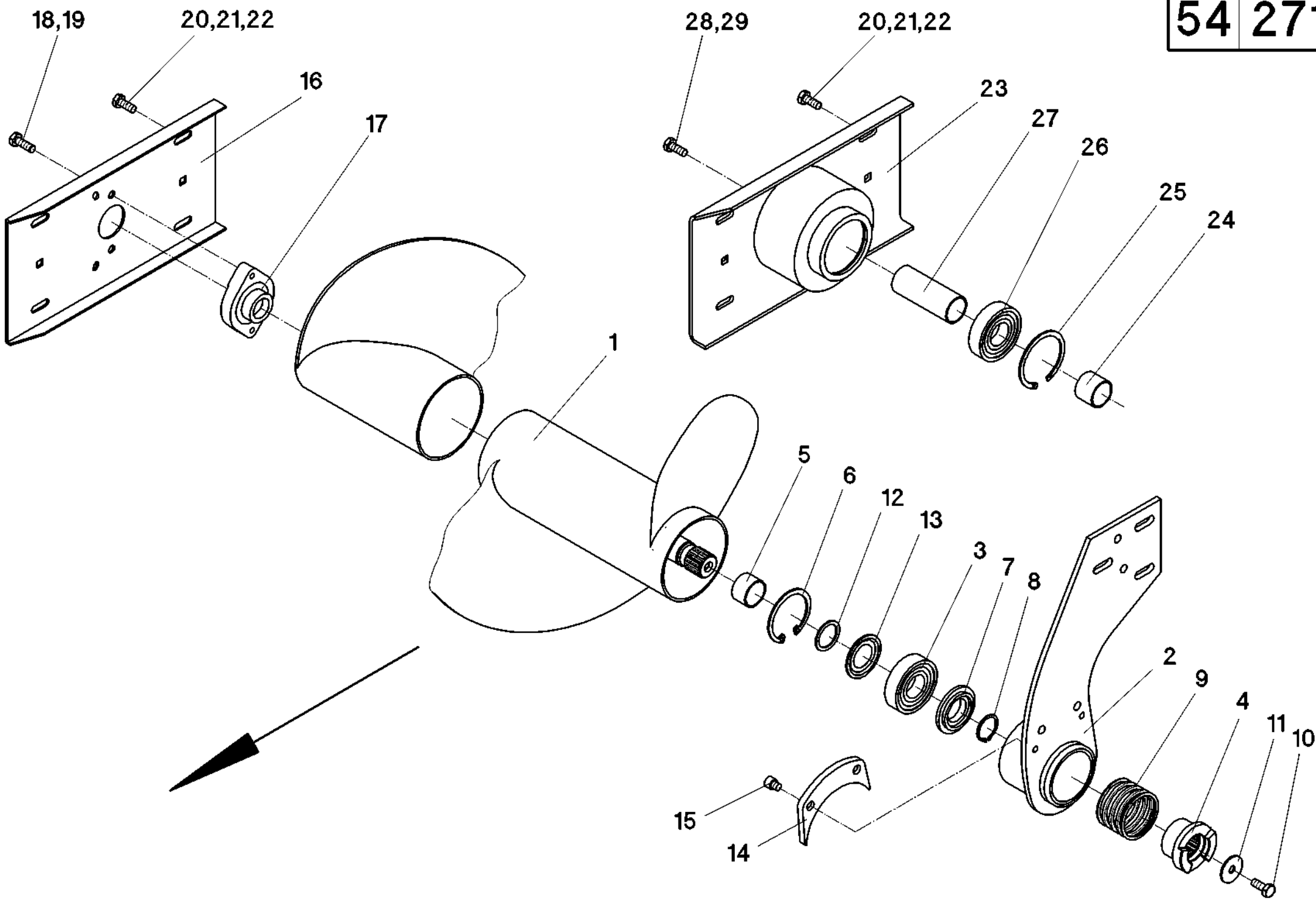




54/261

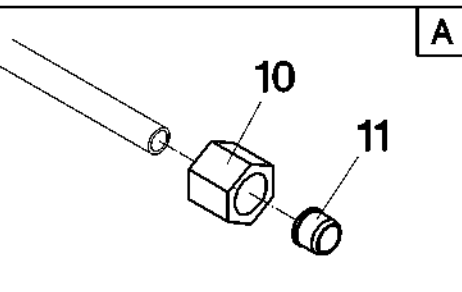
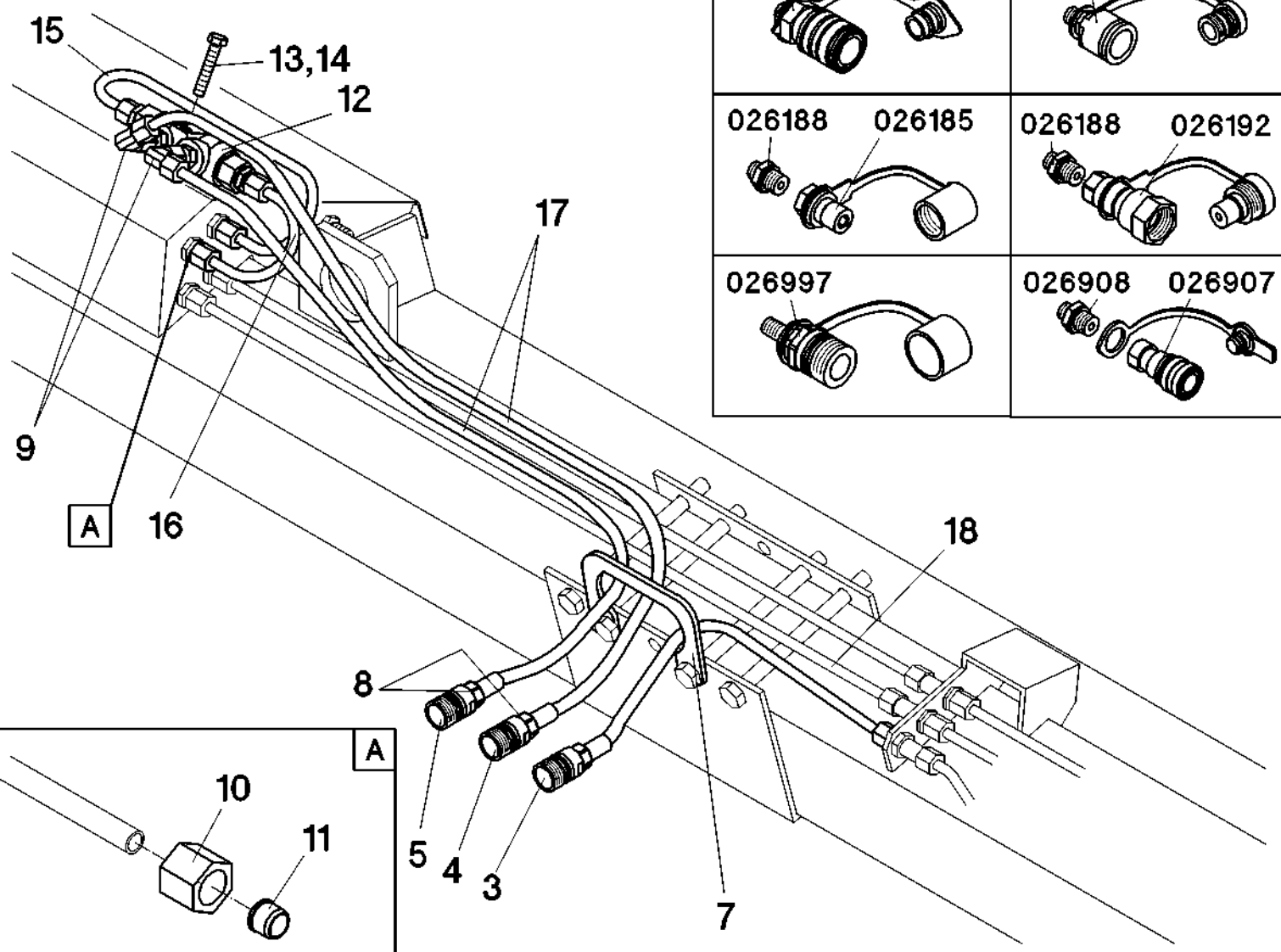
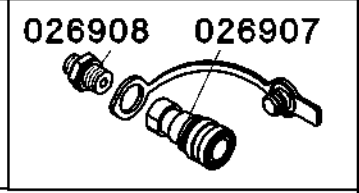
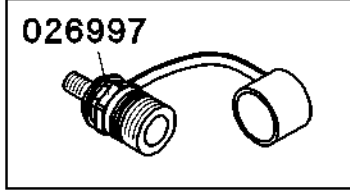
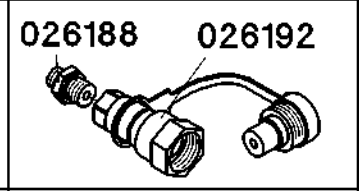
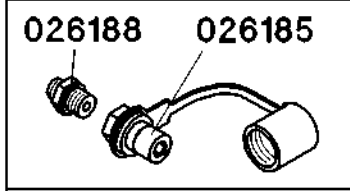
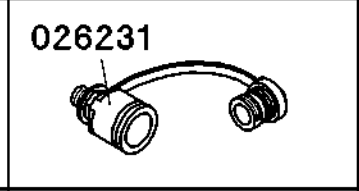
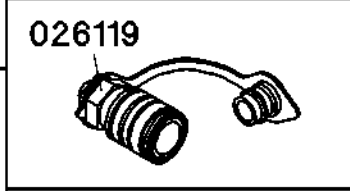
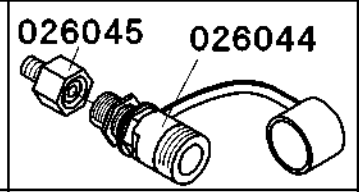
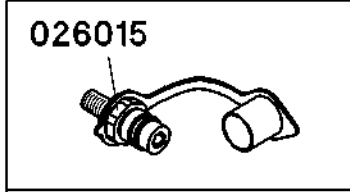
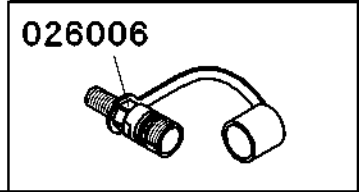
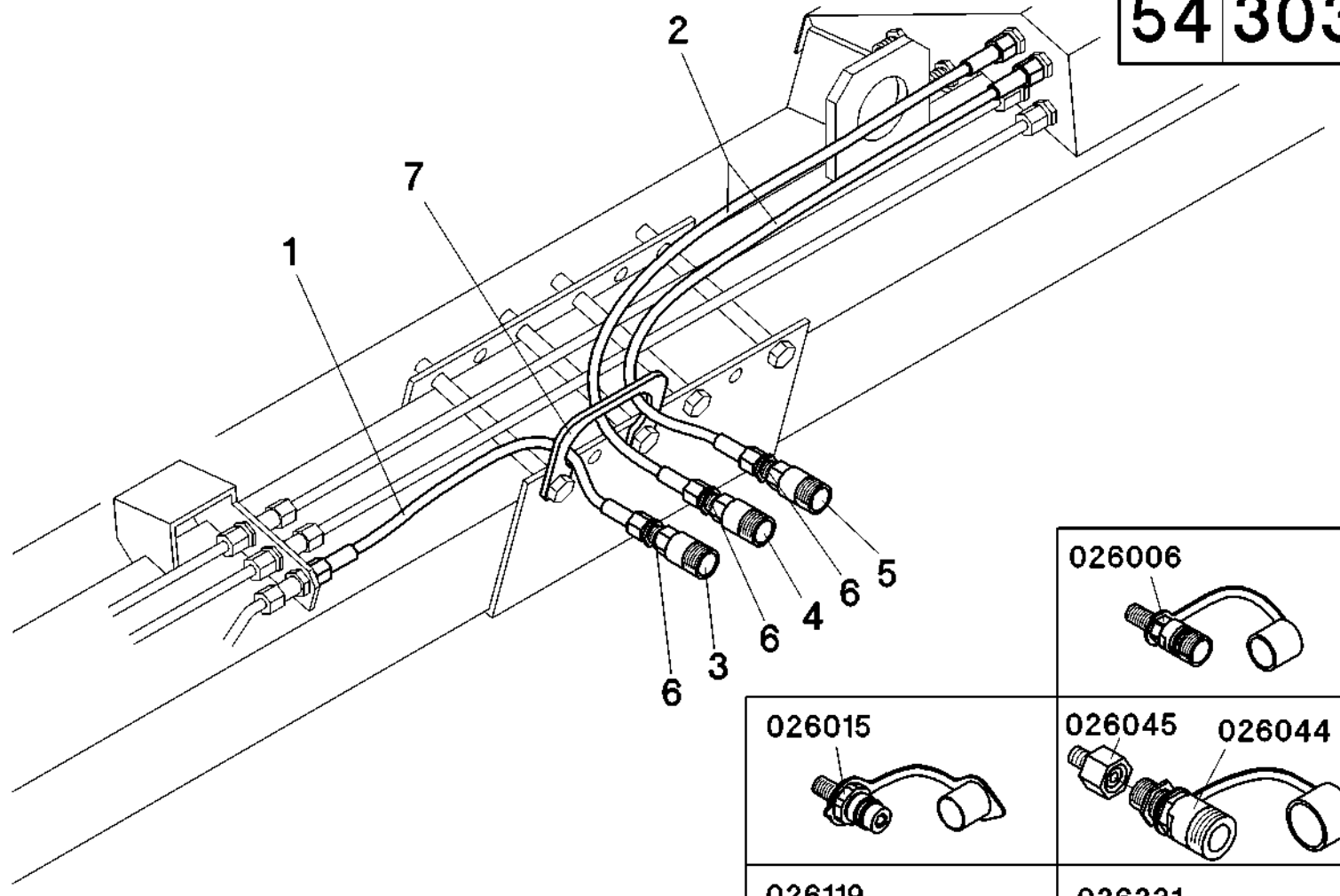
A	B	C	D
1	512070	1	L - HS 638"F
1	512061	1	L - HS 670FS
1	512063	1	L - HS 670F / HS 675F
1	512064	1	L - HS 680FL / HS 675FL
1	512062	1	L - HS 760F
1	512071	1	L - HS 870FB / HS 970FB
1	512072	1	L - HS 875FB / HS 880F / HS 975FB
1	512092	1	L - HS 830"FB
1	512073	1	L - HS 836"FB
1	512960	1	L - HS 930"FB
1	512096	1	L - HS 1030"FB
1	512074	1	L - HS 1230"FB
1	512922	1	L - HS 1270FB
1	512094	1	L - HS 1622"FB
1	512920	1	L - HS 1630"FB
2	512225	1	L - HS - F
3	025121	2	BE35
4	510076	1	
5	512257	1	ø40x2,2x23
6	041030	2	80x2,5 - DIN 472
7	510079	1	
8	041020	1	35x1,5 - DIN 471
9	041937	1	D-313 S
10	040544	1	M10x25 - DIN 933
11	040376	1	40/11x2,5
12	512200	1	L
13	025224	2	6207 ZAV
14	512259	1	ø40x2,2x15,5 - HS 600F
14	512258	1	ø40x2,2x27,5 - HS 800FB / HS 1200FB
15	040251	5	45/35x2 - DIN 988
16	510086	1	
17	030095	1	Z=80-3/4" - HS 800F / HS 1200FB
17	030097	1	Z=85-3/4" - HS 600F / HS 760F
18	027112	1	1100Nm - bis HS 600F
18	027113	1	1400Nm - ab HS 800F
19	040756	6	M10x20 - DIN 912
20	510087	1	
21	040544	1	M10x25 - DIN 933
22	512246	1	
23	040982	2	M10x12 - DIN 6912
24	040418	4	M10x25 - DIN 933
25	040009	4	M10 - DIN 985
26	040202	8	10,5 - DIN 125
27	512205	1	40/35,6x12 - HS 600F / HS 760F
-	512058		Pos. 1-27 - HS 638"F
-	512011		Pos. 1-27 - HS 670FS
-	512013		Pos. 1-27 - HS 670F / HS 675F
-	512014		Pos. 1-27 - HS 680FL / 675FL
-	512012		Pos. 1-27 - HS760F
-	512042		Pos. 1-26 - HS 830"FB
-	512023		Pos. 1-26 - HS 836"FB
-	512021		Pos. 1-26 - HS 870FB
-	512022		Pos. 1-26 - HS 875FB / HS 880FB
-	512940		Pos. 1-26 - HS 930"FB

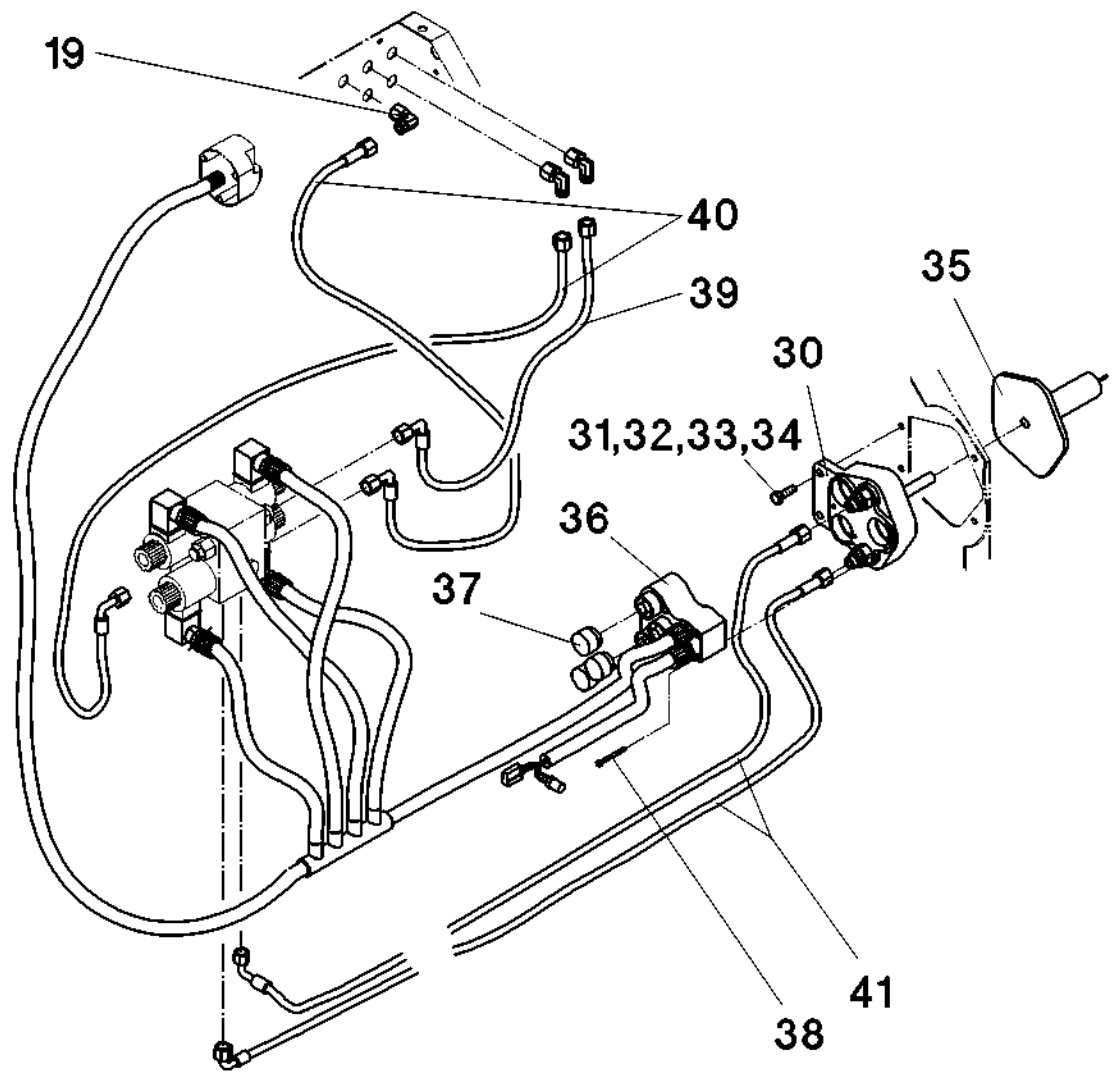
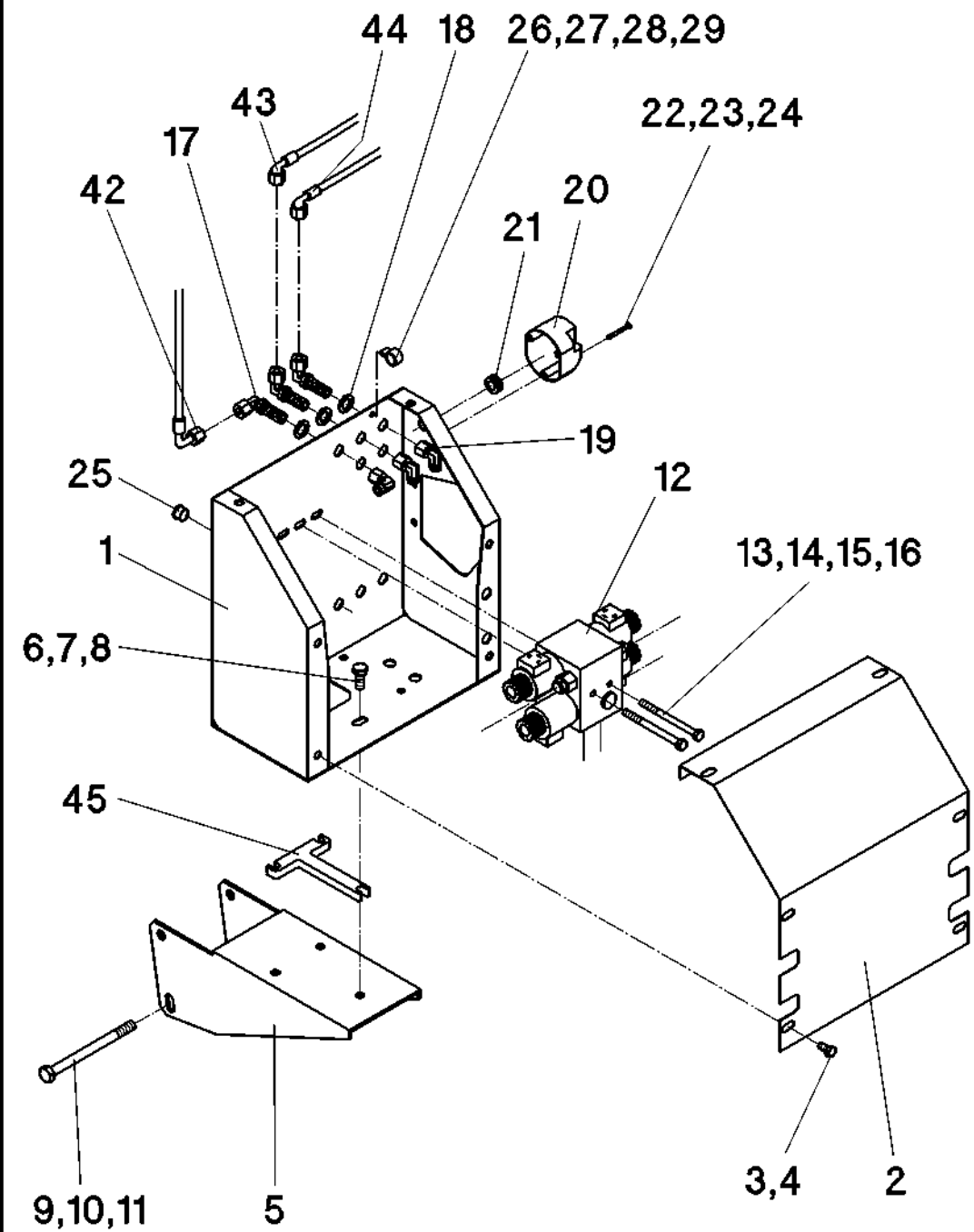


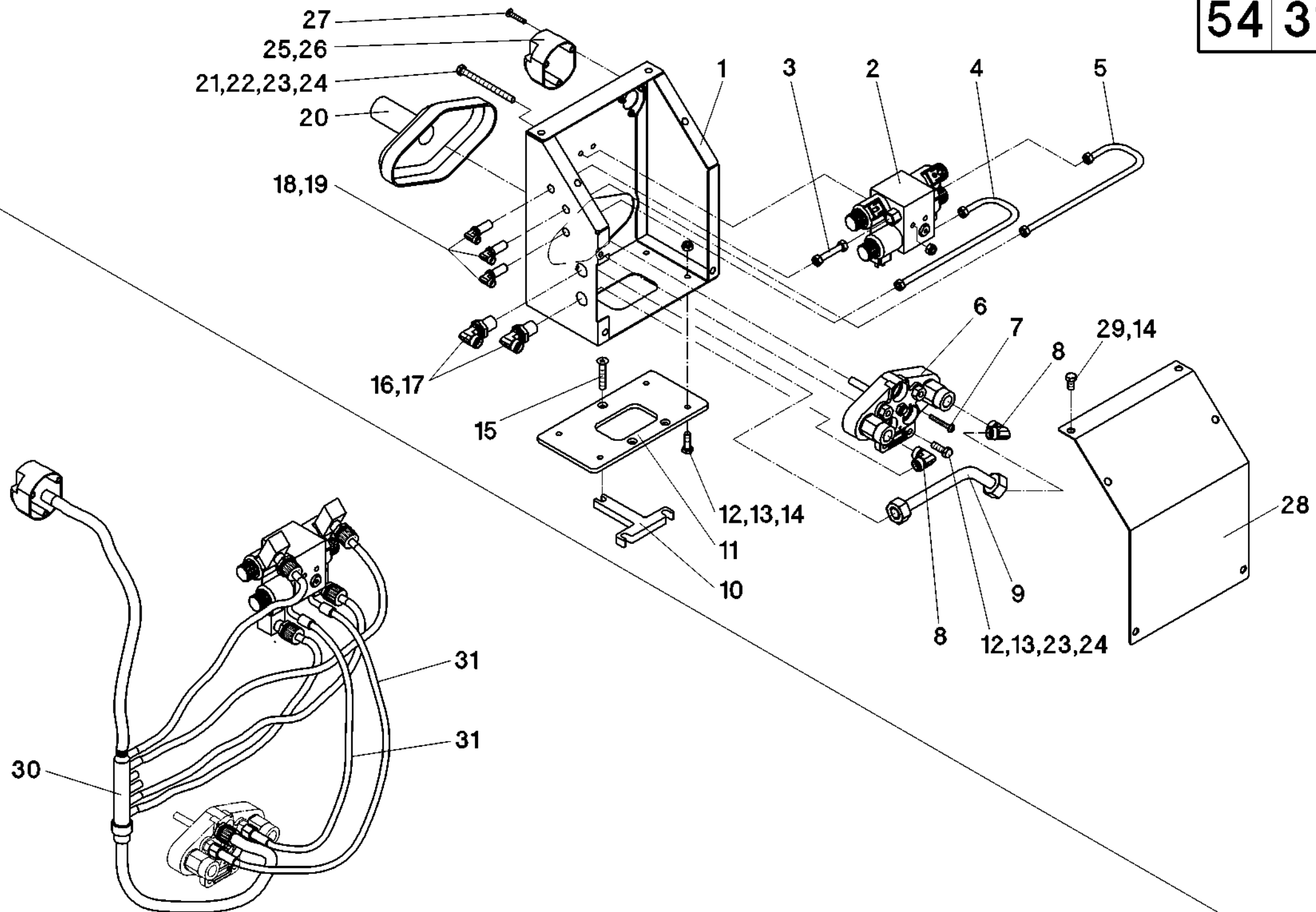


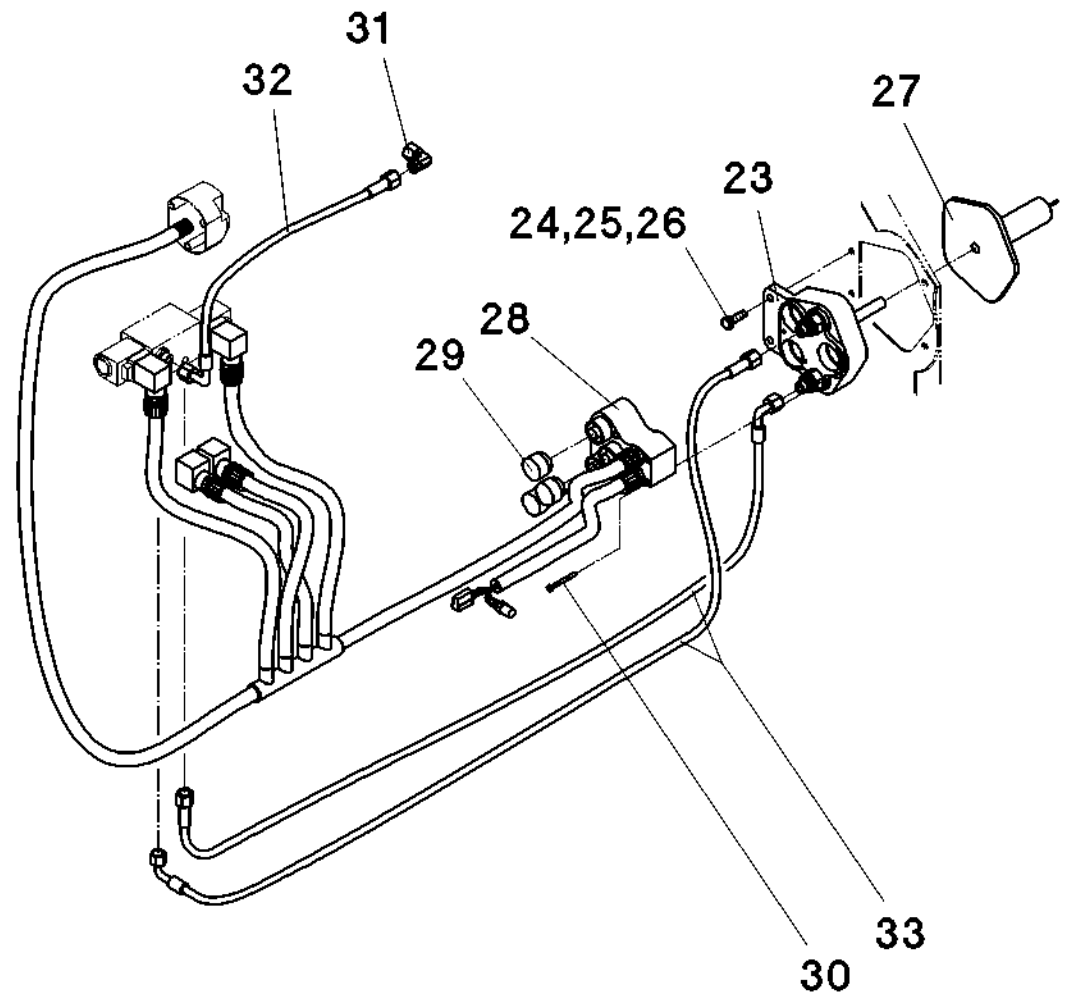
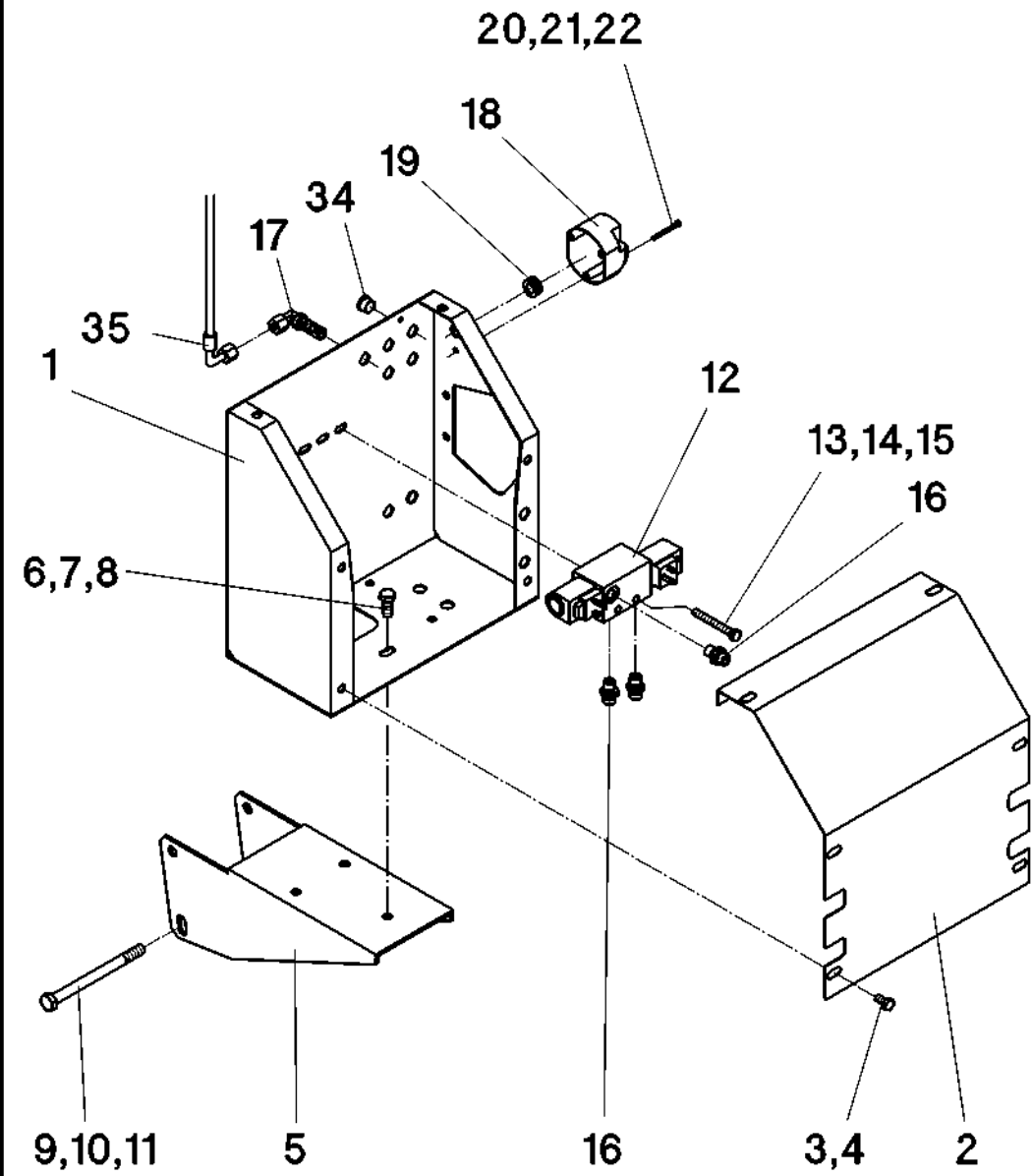
54/271

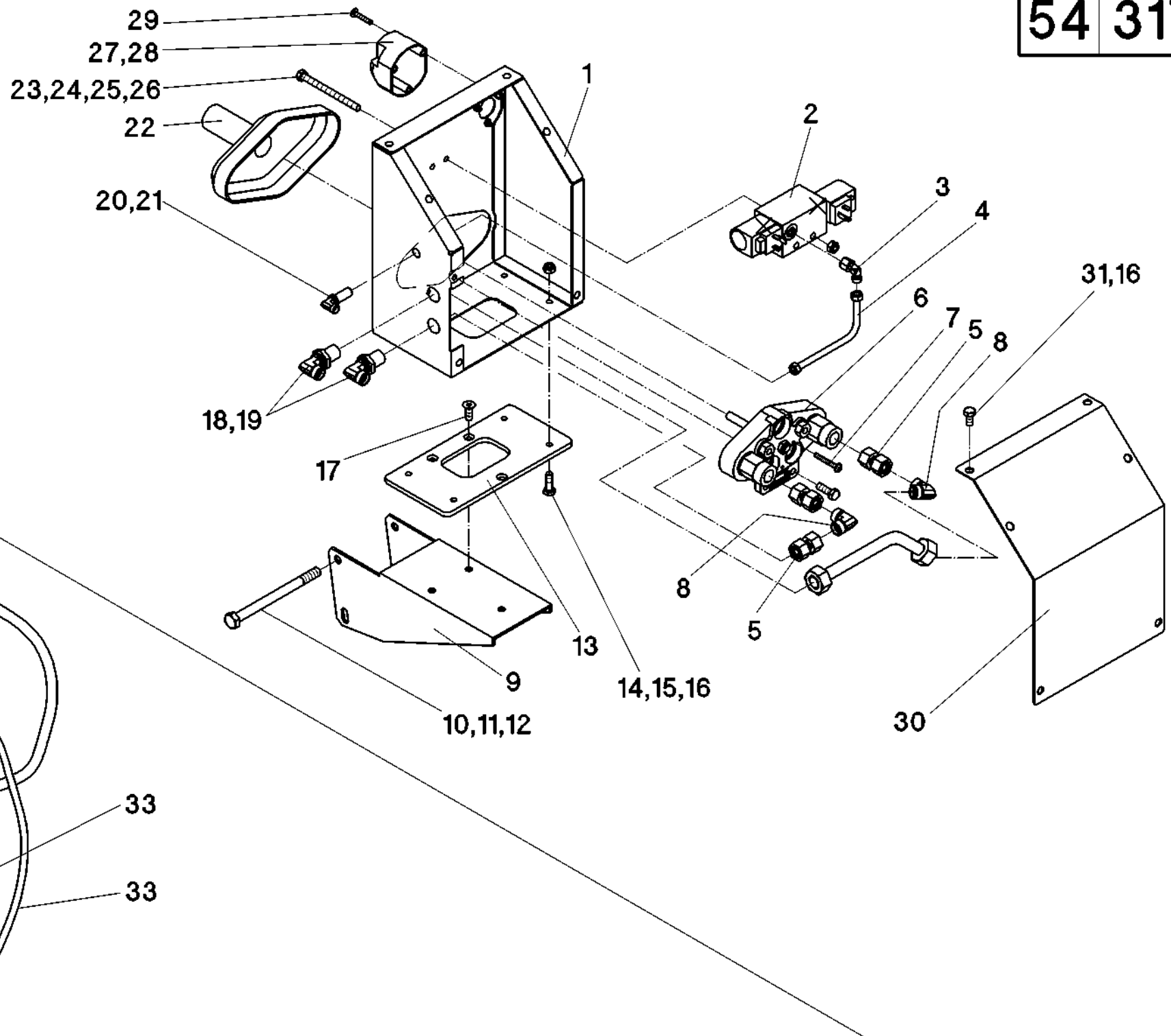
A	B	C	D
1	512098	1	R - HS 638F
1	512066	1	R - HS 670FS
1	512068	1	R - HS 600F / HS 675F
1	512069	1	R - HS 600FL / HS 675FL
1	512067	1	R - HS 760F
1	512076	1	R - HS 870F / HS 970FB
1	512077	1	R - HS 875F / HS 880F / HS 975FB
1	512093	1	R - HS 830"F
1	512078	1	R - HS 836"F
1	512961	1	R - HS 930"FB
1	512097	1	R - HS 1030"FB
1	512079	1	R - HS 1230"FB
1	512091	1	R - HS 1236"FB
1	512923	1	R - HS 1270FB
2	512226	1	R
3	025121	1	BE35
4	510076	1	
5	522257	1	ø40x2,2x23
6	041030	1	80x2,5 - DIN 472
7	510079	1	
8	041020	1	35x1,5 - DIN 471
9	041937	1	D-313 S
10	040544	1	M10x25 - DIN 933
11	040376	1	40/11x2,5
12	040251	n.B.	35x45x2 - DIN988
13	025224	2	6207 ZAV
14	512247	1	R - HS 600F / HS 800F
15	040982	2	M10x12 - 8.8 - DIN6912
16	510081	1	L - HS 600F / HS 800F
17	025115	1	GLCTE30 - HS 600F / HS 800F
18	040438	2	M10x30 - DIN 933 - HS 600F / HS 800F
19	040109	2	A10 - DIN 127 - HS 600F / HS 800F
20	040418	4	M10x25 - DIN 933
21	040202	8	10,5 - DIN 125
22	040009	4	M10 - DIN 985
23	512200	1	R - HS 1200FB
24	510077	1	ø40x2,2x31,5 - HS 1200FB
25	041030	1	80x2,5 - DIN 472 - HS 1200FB
26	025121	1	BE35 - HS 1200FB
27	512238	1	ø40x2,2x104 - HS 1200FB
28	040376	1	40/11x2,5 - HS 1200FB
29	040544	1	M10x25 - DIN933 - mvk - HS 1200FB
-	512059		R - Pos.1-22 - HS 638F
-	512016		R - Pos.1-22 - HS 670FS
-	512018		R - Pos.1-22 - HS 670F / HS 675F
-	512019		R - Pos.1-22 - HS 680FL / HS 675FL
-	512017		R - Pos.1-22 - HS 760F
-	512043		R - Pos.1-22 - HS 830"FB

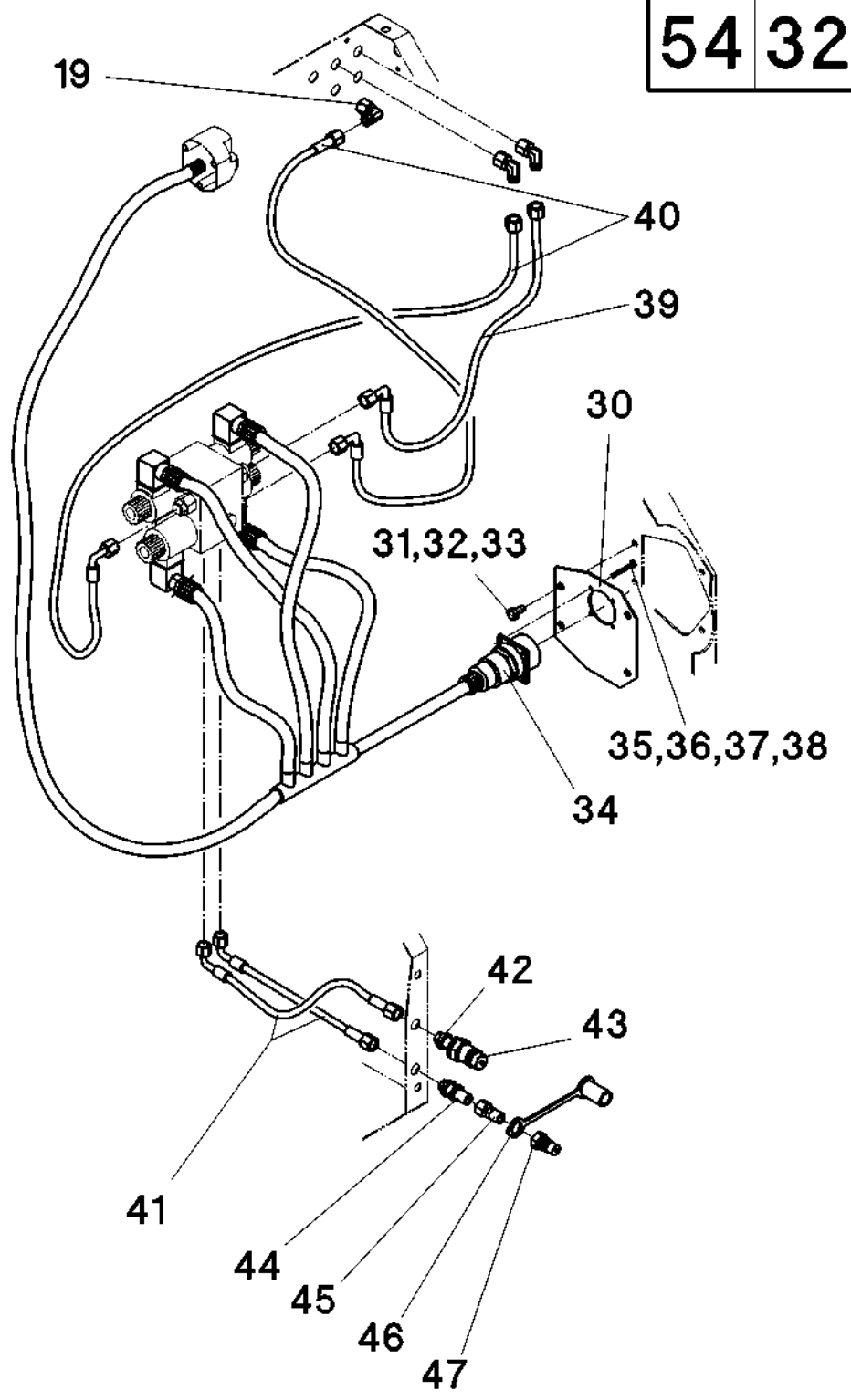
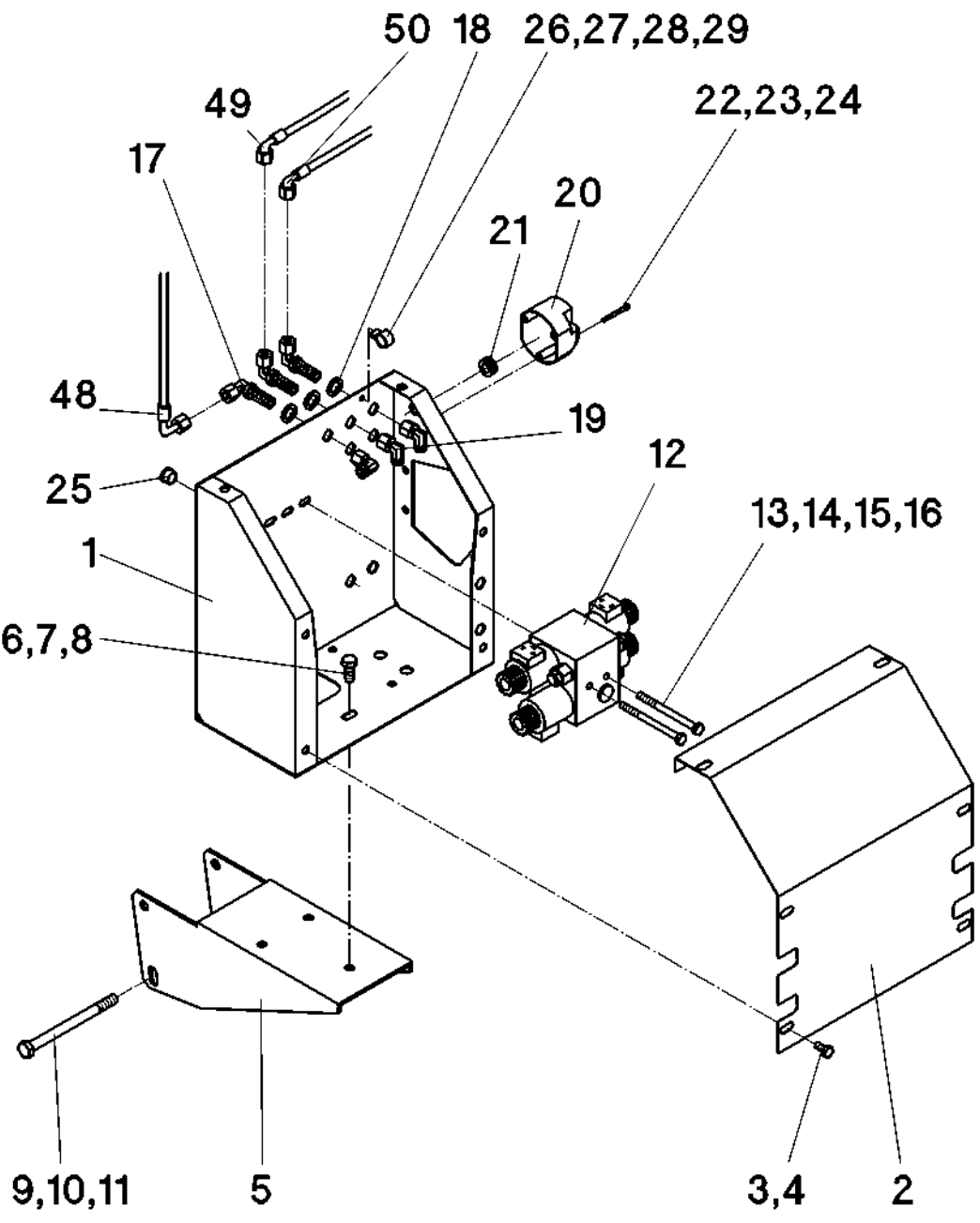






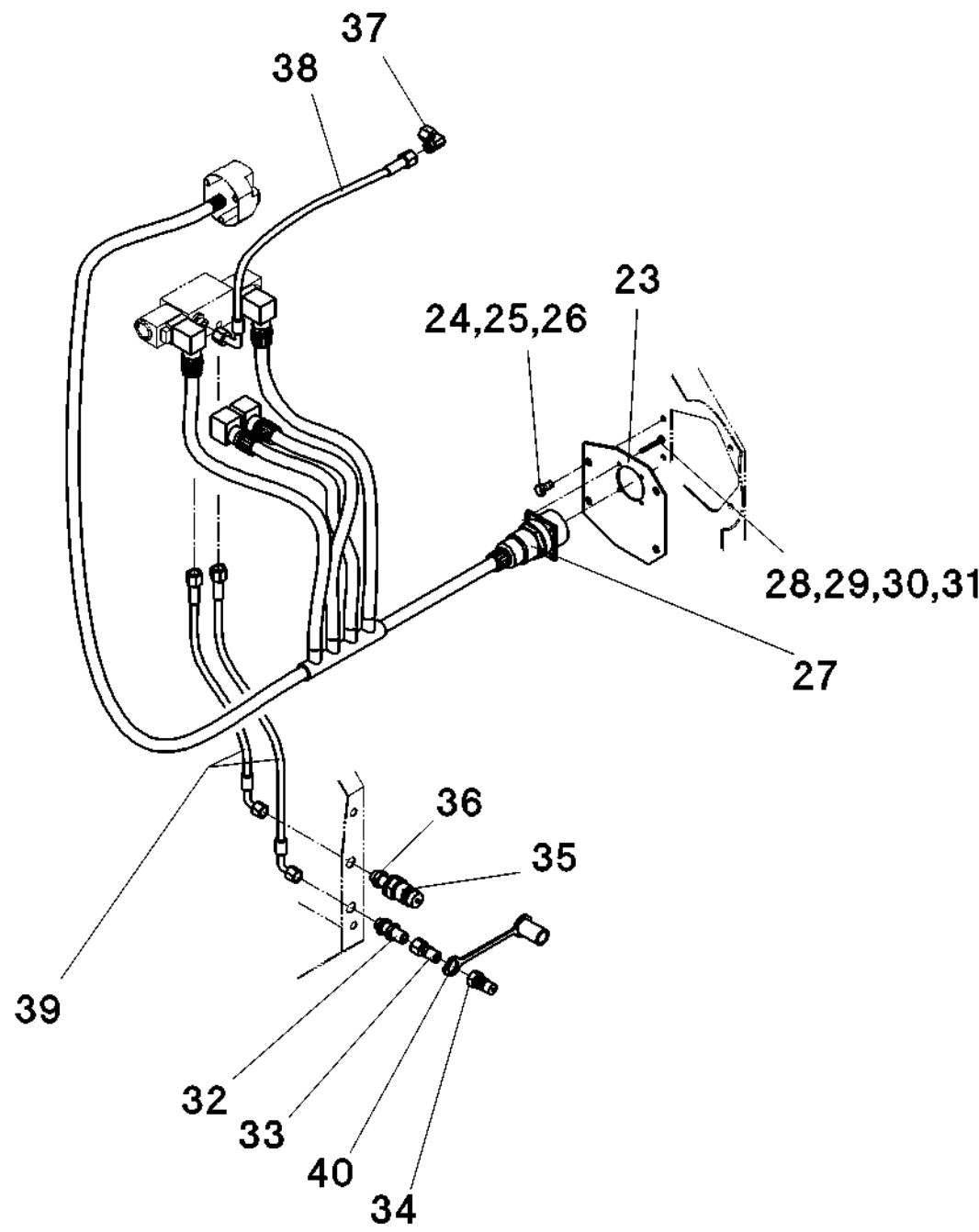
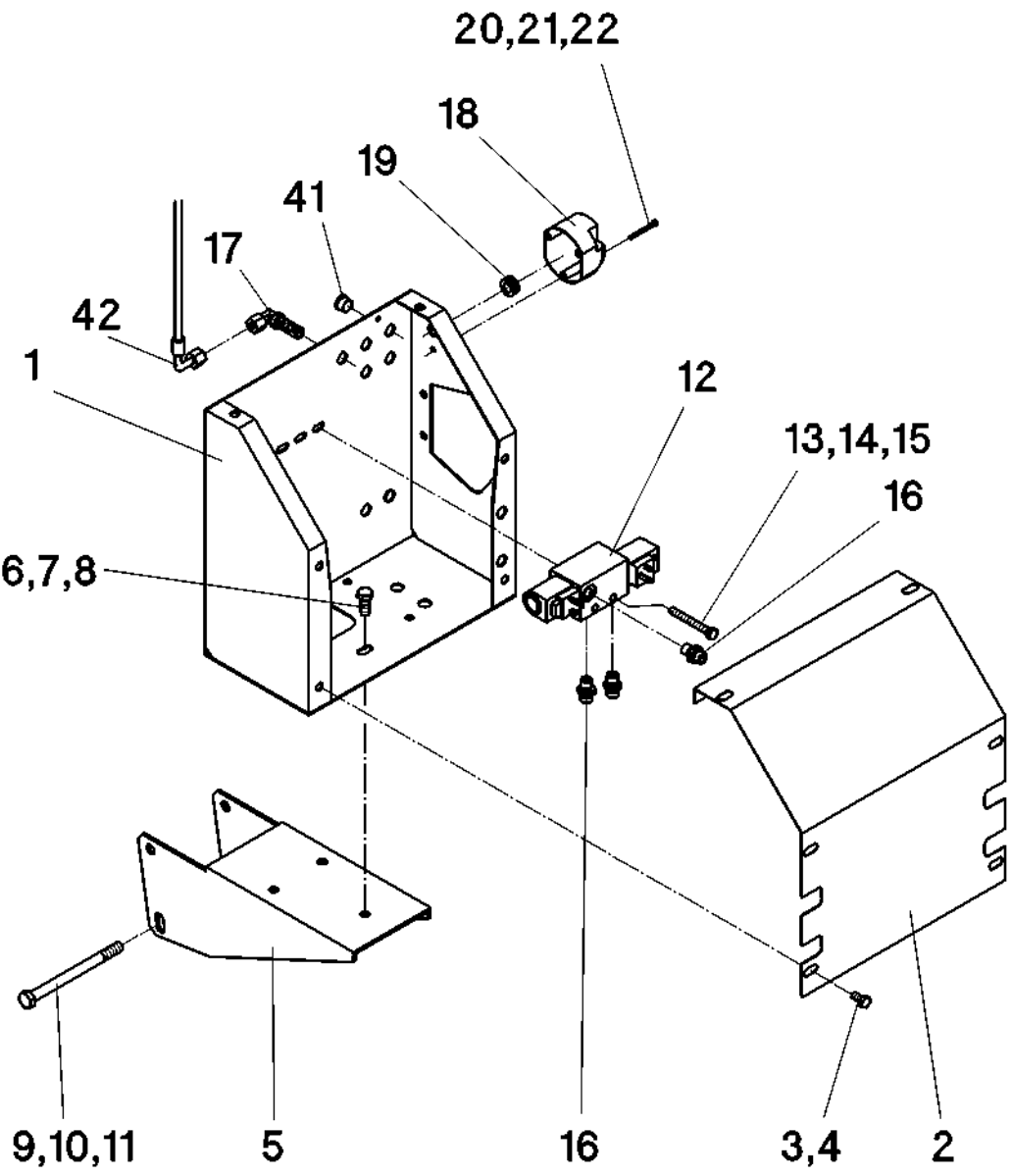


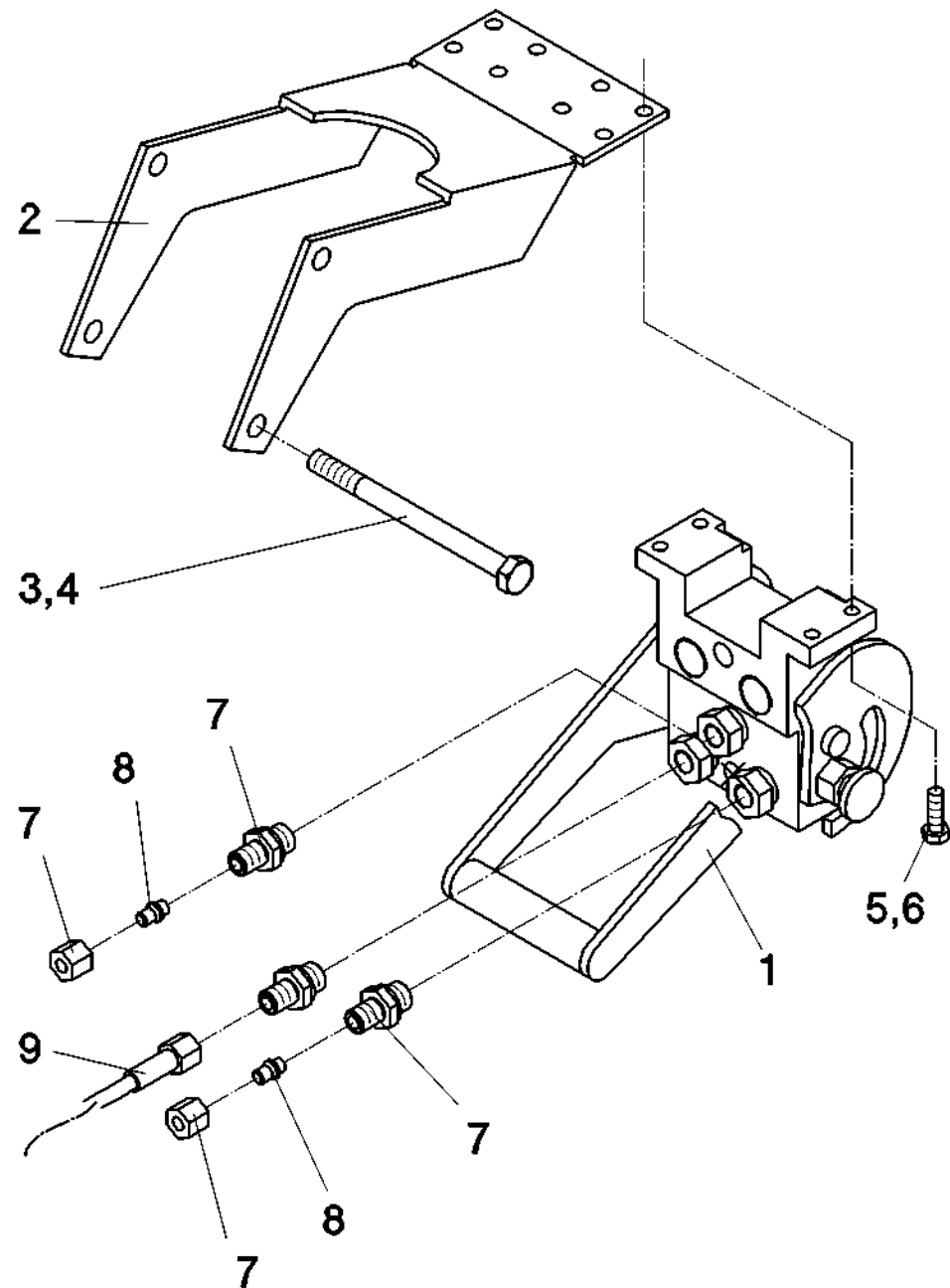
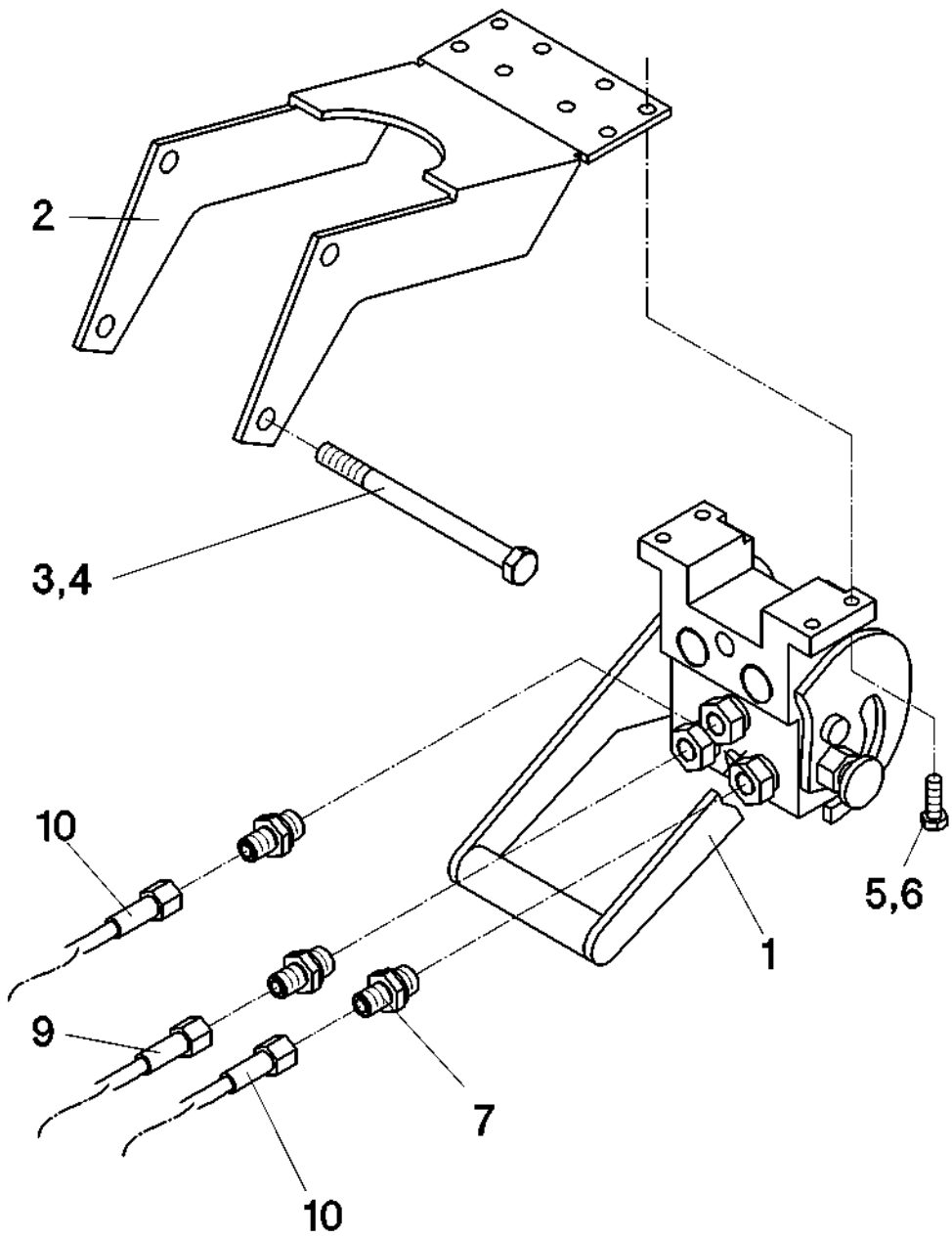


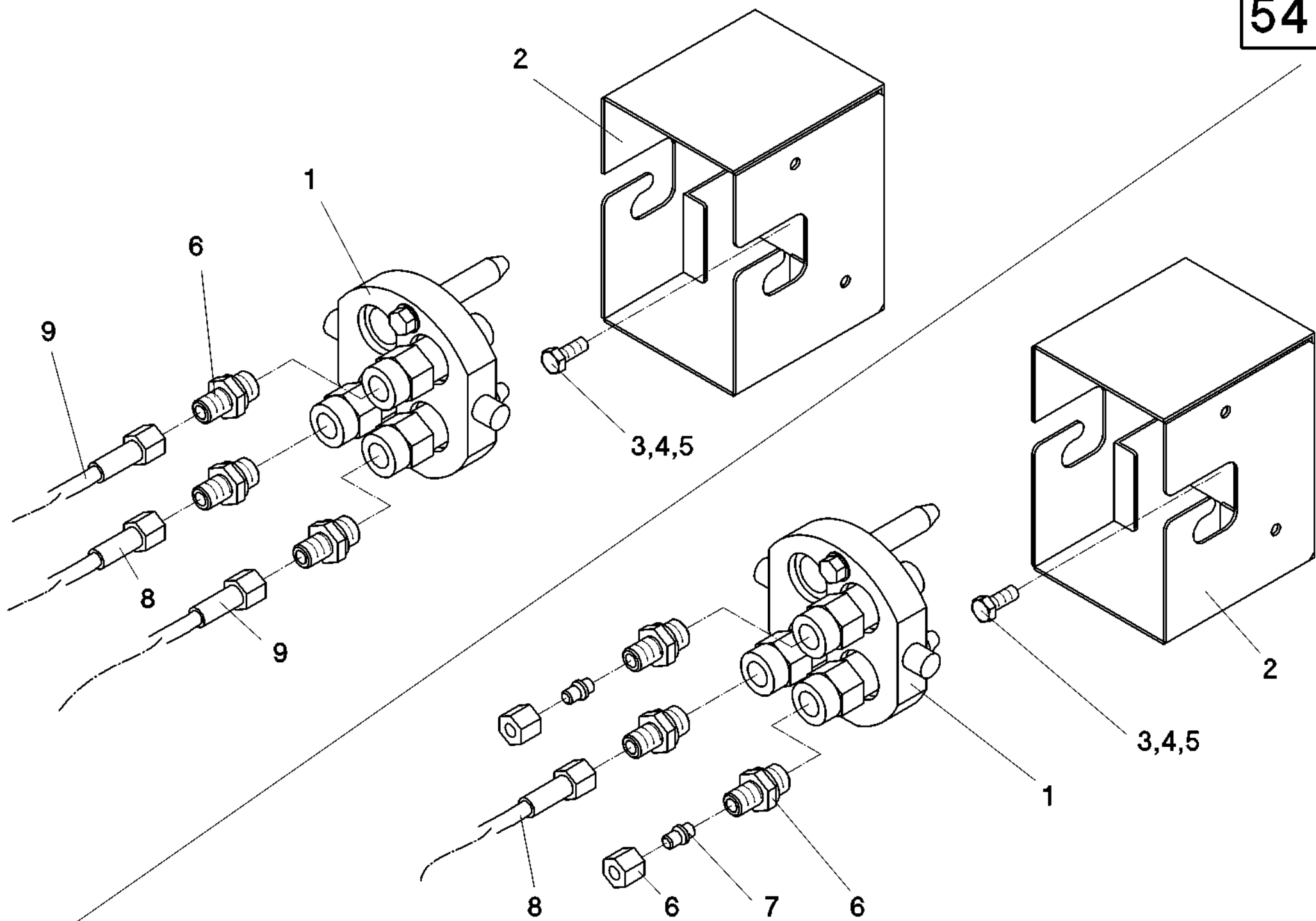


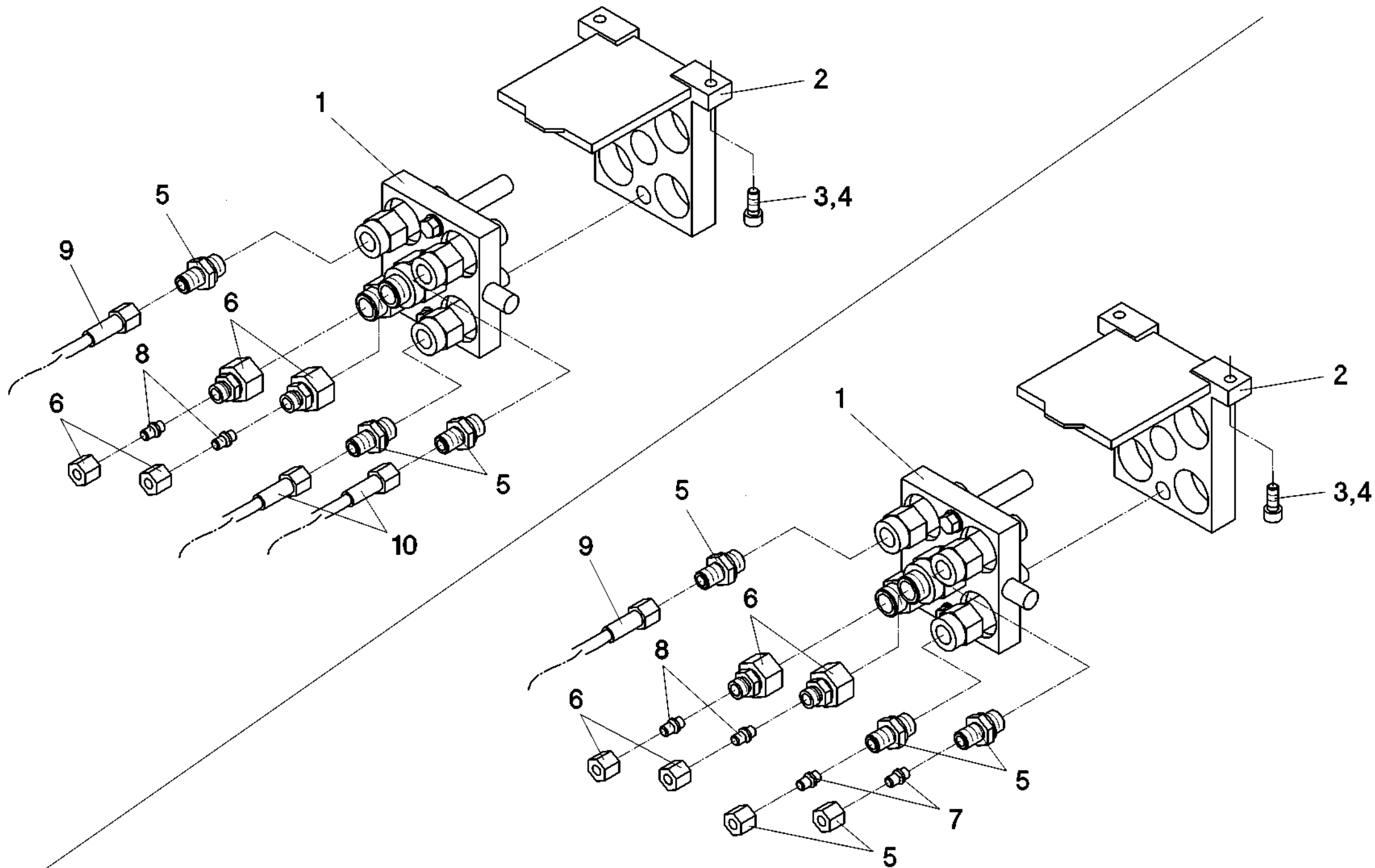
54/322

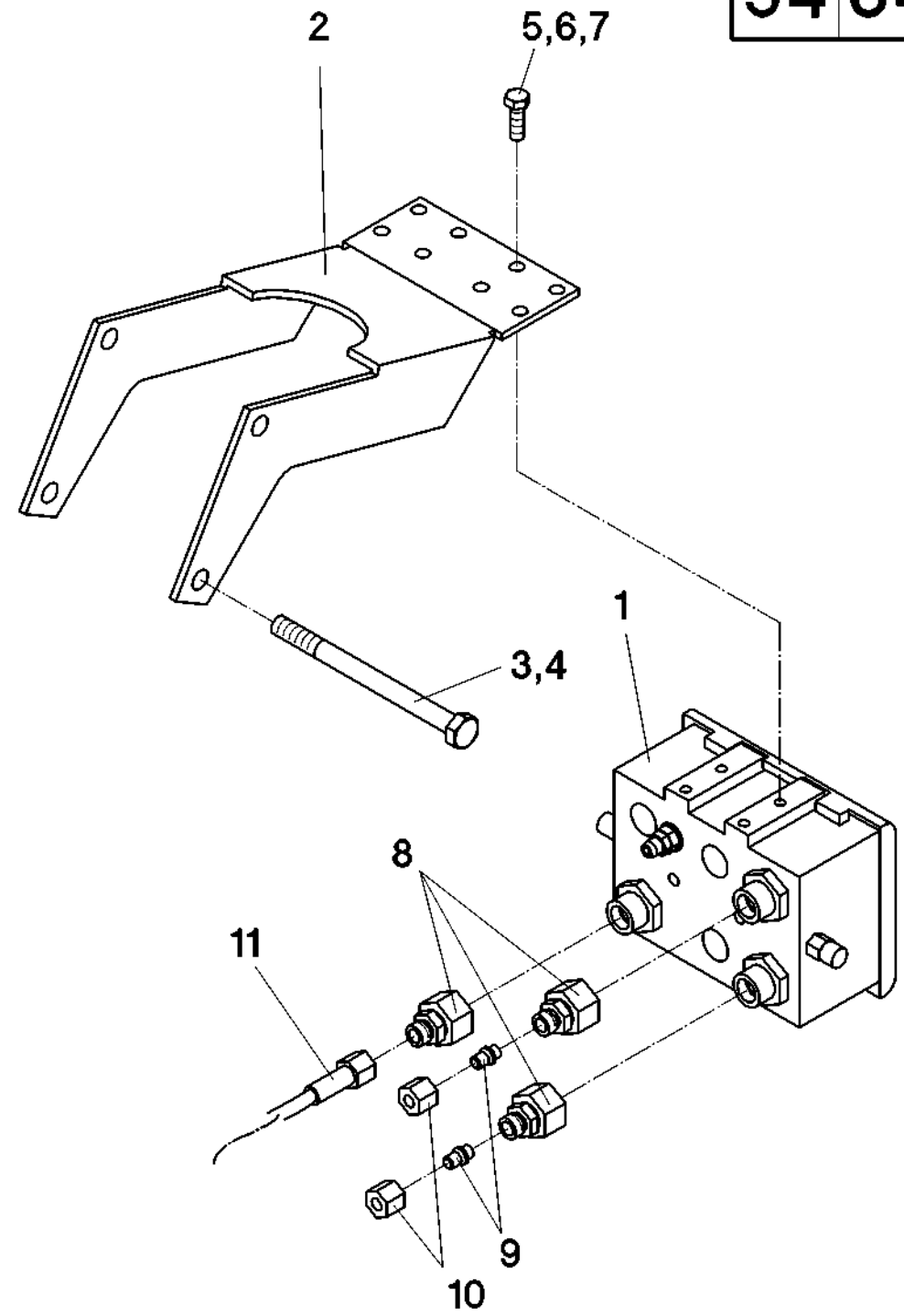
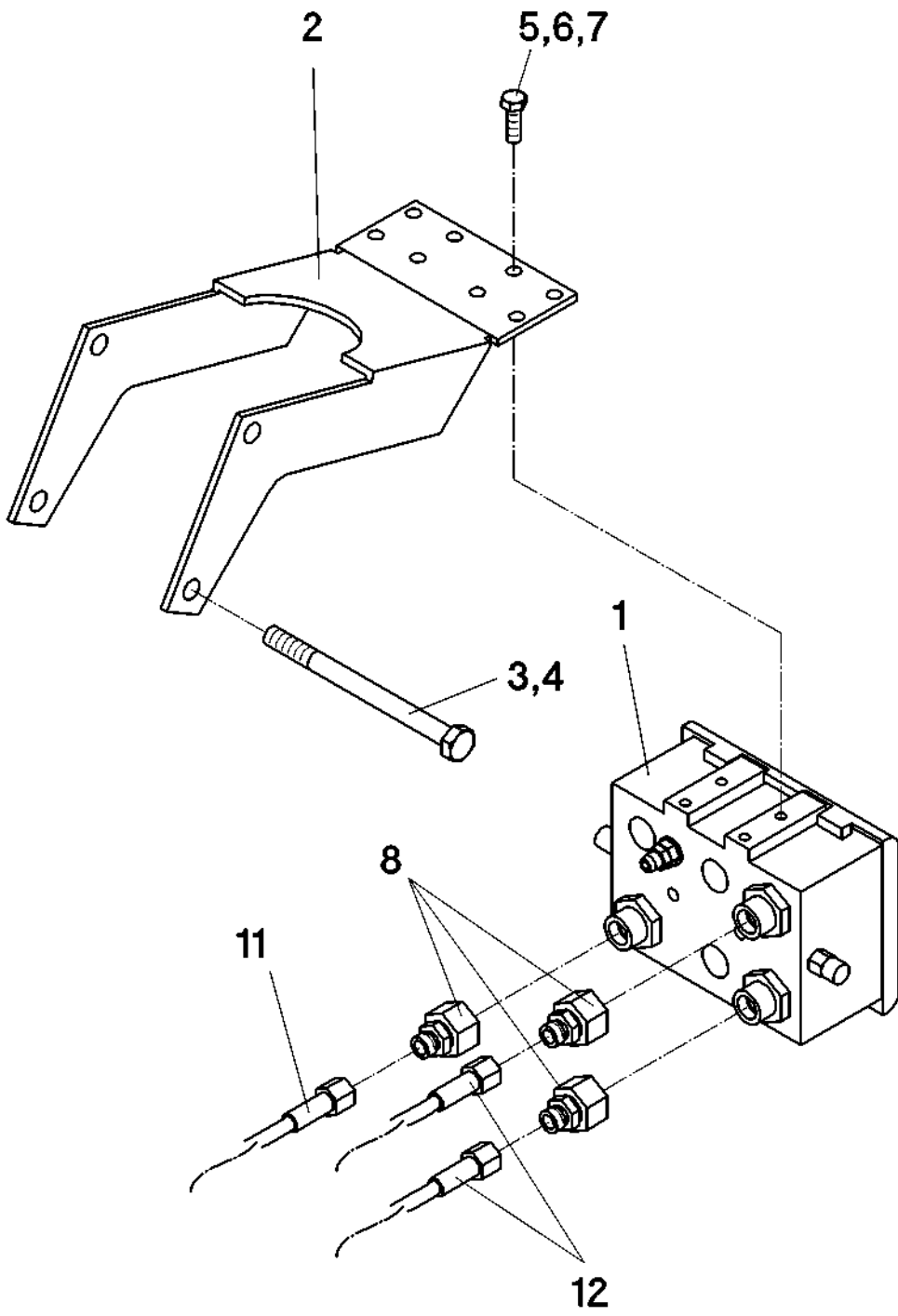
A	B	C	John Deere 20..., 22.. - HS/F
1	052278	1	
2	052282	1	
3	040534	6	M8x16 - DIN 933
4	040108	6	A8 - DIN 127
5	552118	1	
6	040418	3	M10x25 - DIN 933
7	040202	6	10,5 - DIN 125
8	040009	3	M10 - DIN 985
9	040505	2	M12x150 - DIN 931
10	040203	4	13 - DIN 125
11	040010	2	M12 - DIN 985
12	026995	1	
13	040471	2	M8x100 - DIN 931
14	040201	2	8,4 - DIN 125
15	040216	2	8,4 - DIN 9021
16	040008	2	M8 - DIN 985
17	026069	3	WSV-8PL
18	040383	3	15 - DIN 433
19	026043	3	EVW-8PL
20	026524	1	7-pol.
21	026679	1	
22	040905	3	M5x30 - DIN 9785
23	040272	3	5,3 - DIN 9021
24	040006	3	M5 - DIN 985
25	041312	6	EP 320 - 15,7
26	041306	1	RSGU 15-12
27	040806	1	M5x12 - DIN 933
28	040272	1	5,3 - DIN 9021
29	040006	1	M5 - DIN 985
30	684453	1	
31	040534	4	M8x16 - DIN 933
32	040201	2	8,4 - DIN 125
33	040008	2	M8 - DIN 985
34	026661	1	
35	040895	4	M4x16 - DIN 7985
36	040297	4	4,3 - DIN 125
37	040125	4	A4 - DIN 127
38	040035	4	M4 - DIN 934
39	026827	1	1106K-A0-A3-550
40	026362	2	1106K-A0-A3-800
41	026848	2	1106K-A0-A3-350
42	026323	1	GM8-L
43	026015	1	
44	026053	1	SV8-PL
45	026991	1	EVGE8-L 1/4"
46	026990	1	
47	026989	1	H2-63
48	026033	1	1106K-A0-A3-500
49	026425	1	1106K-A0-A3-1100
50	026326	1	1106K-A0-A3-1085
-	553055	1	Pos. 1-50

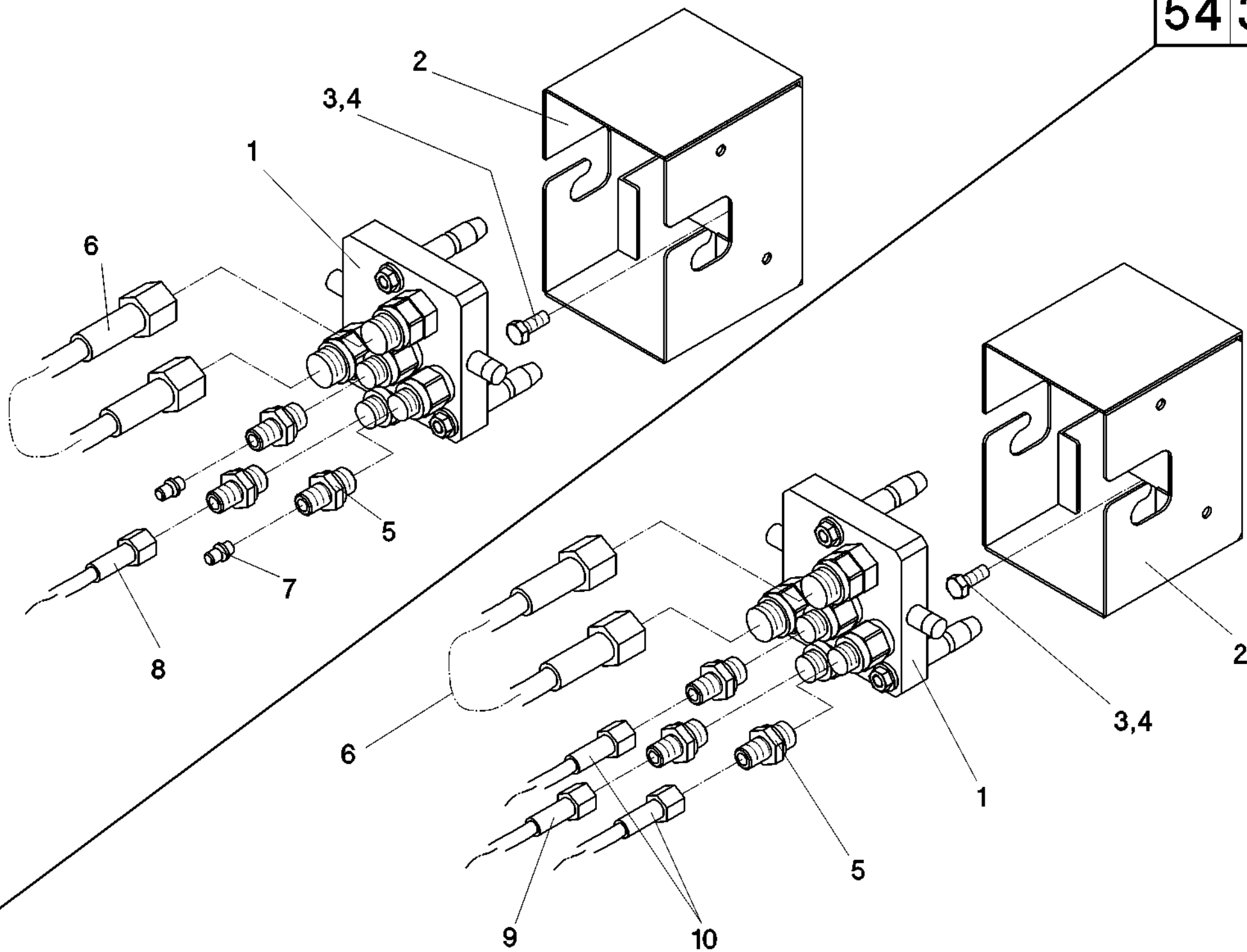


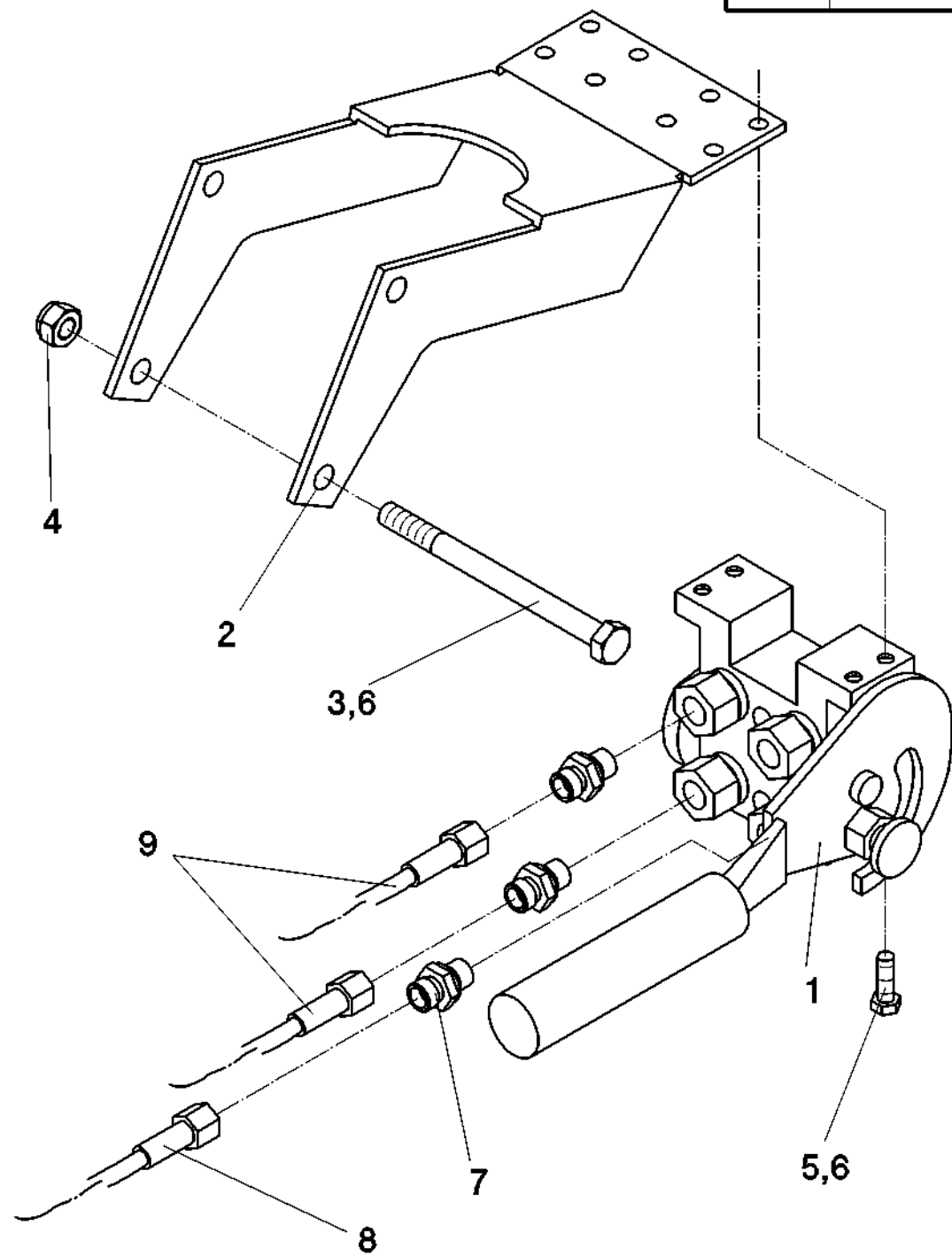
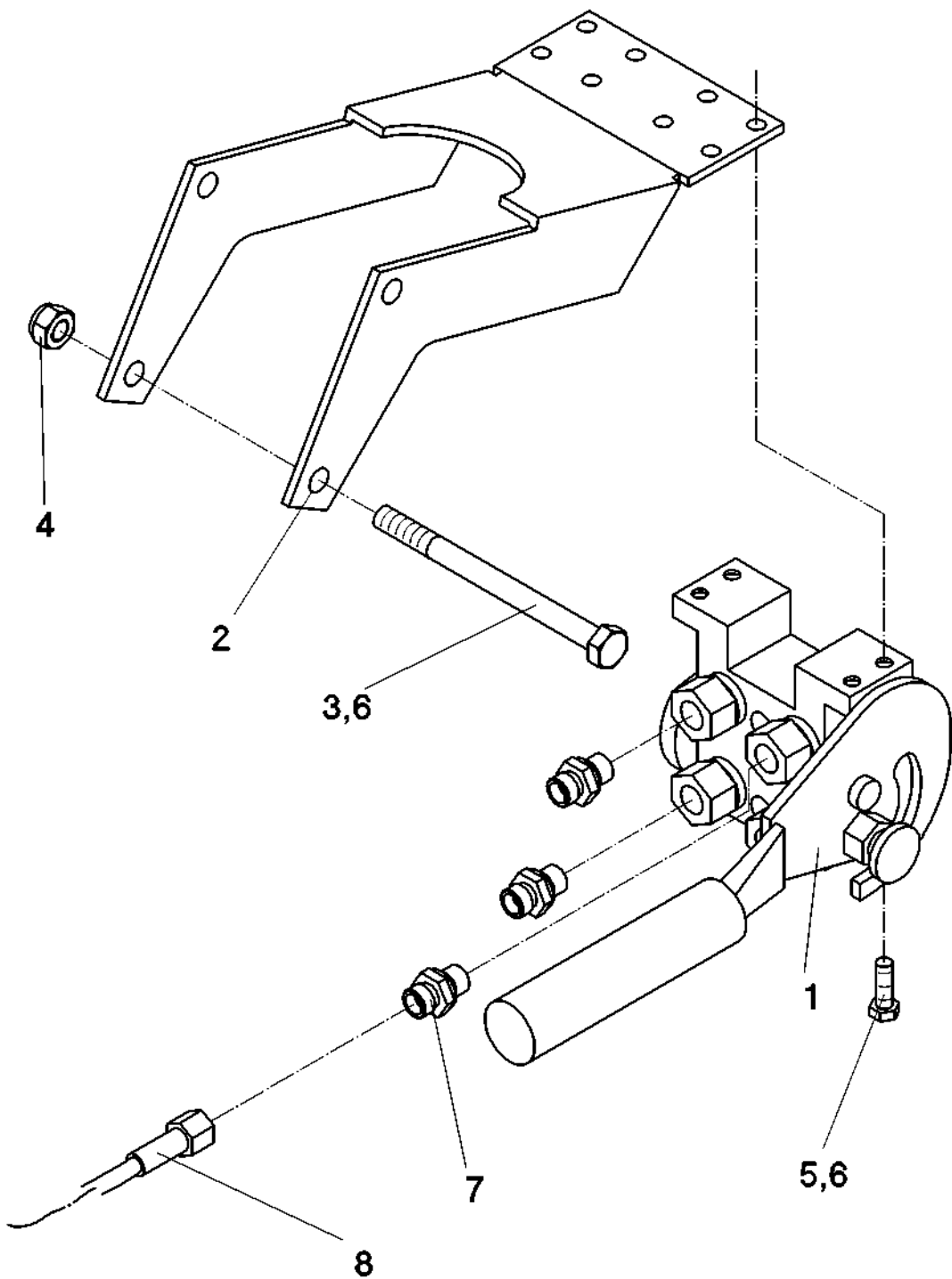


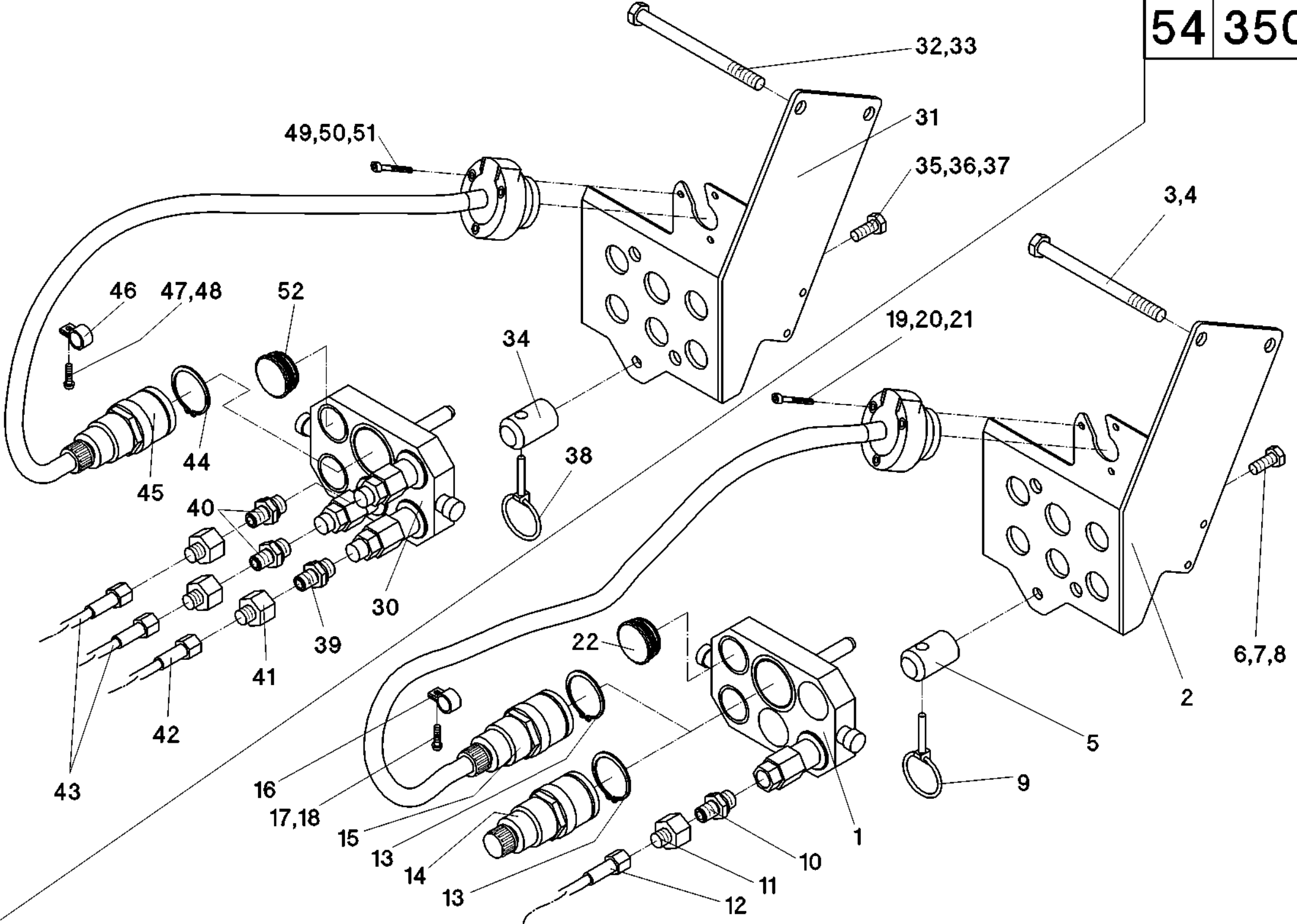


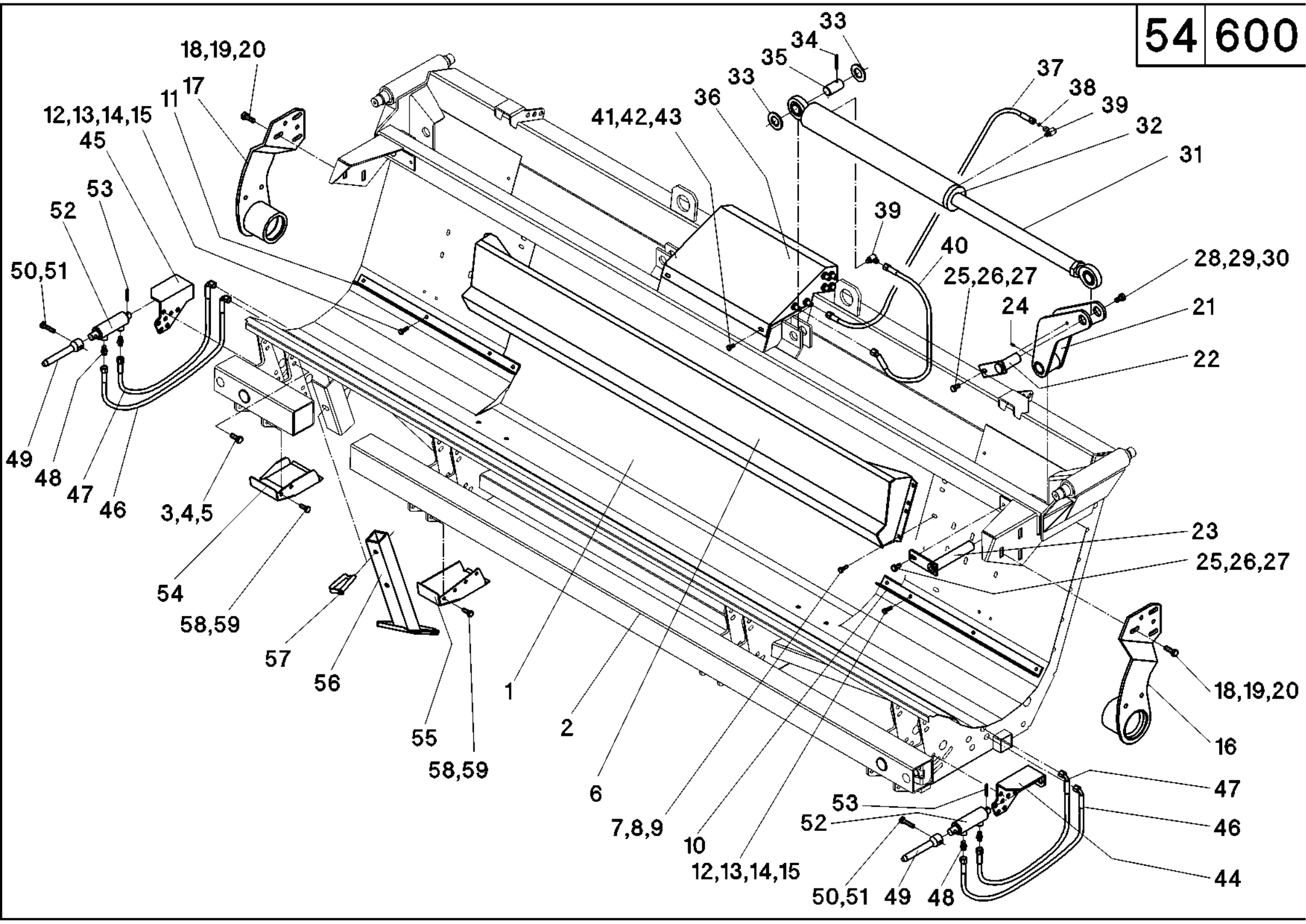






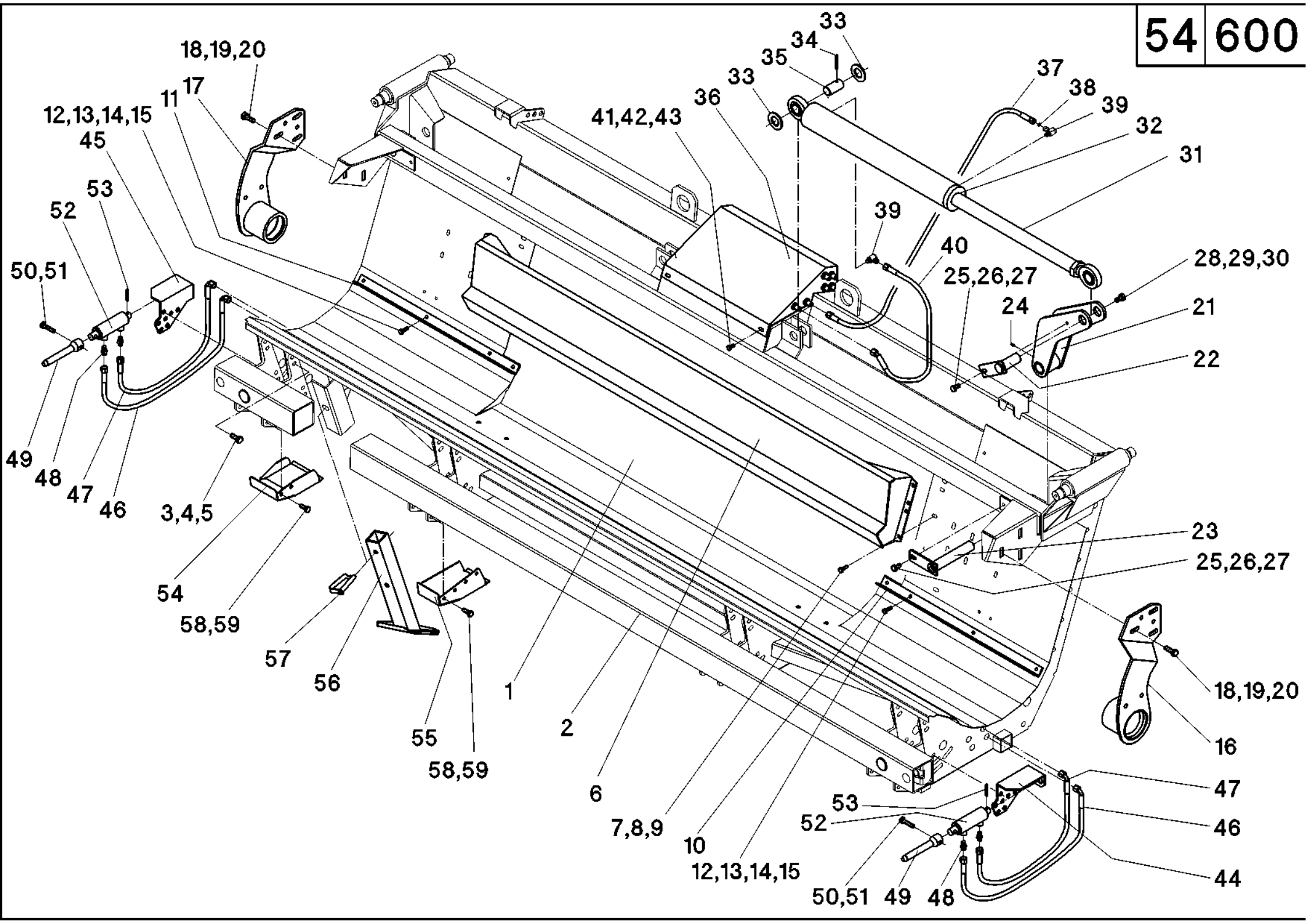


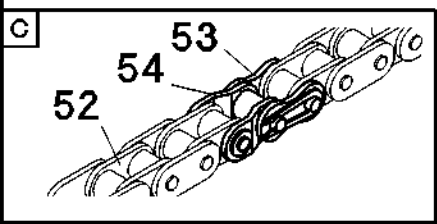
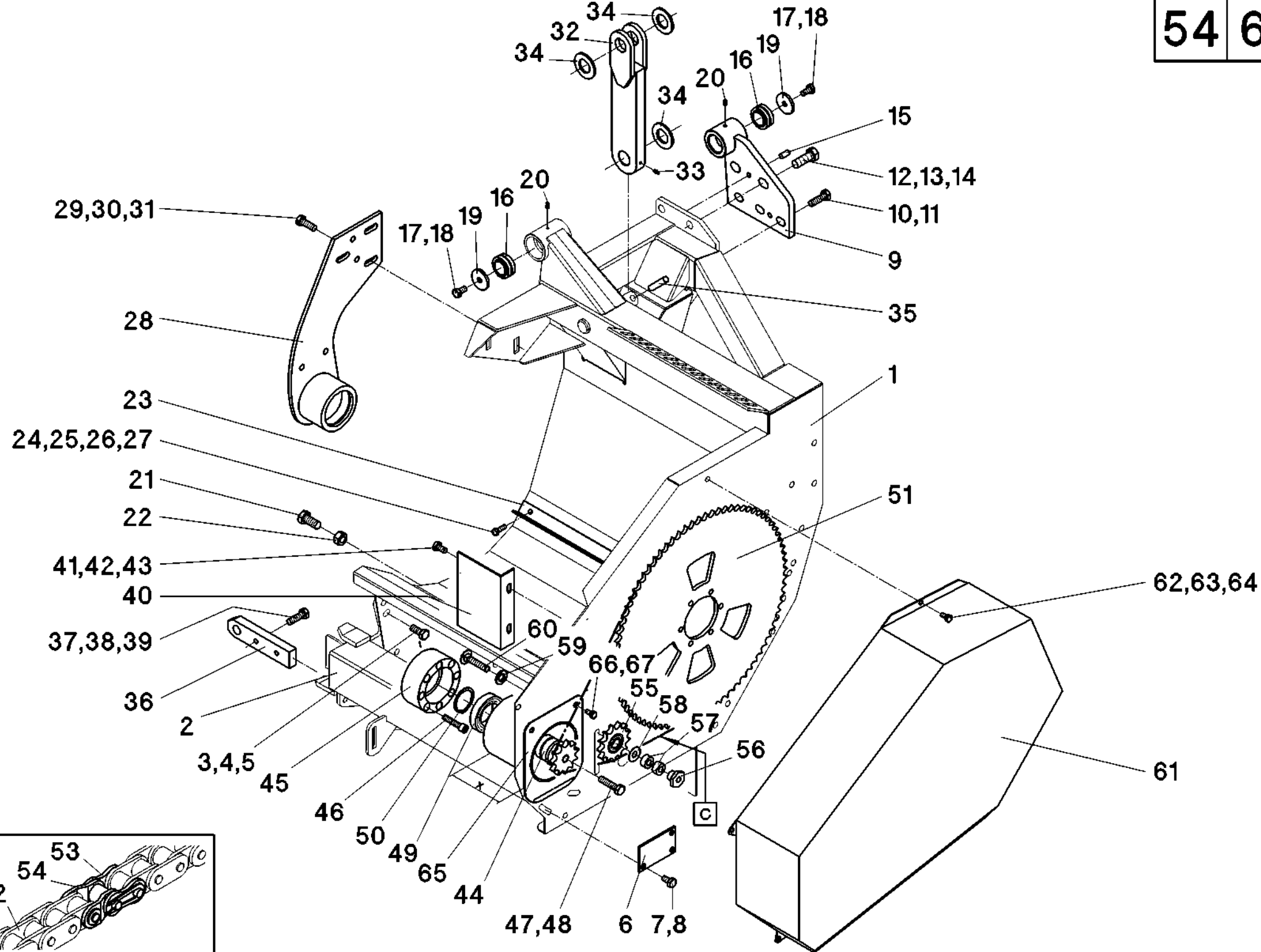




54/600

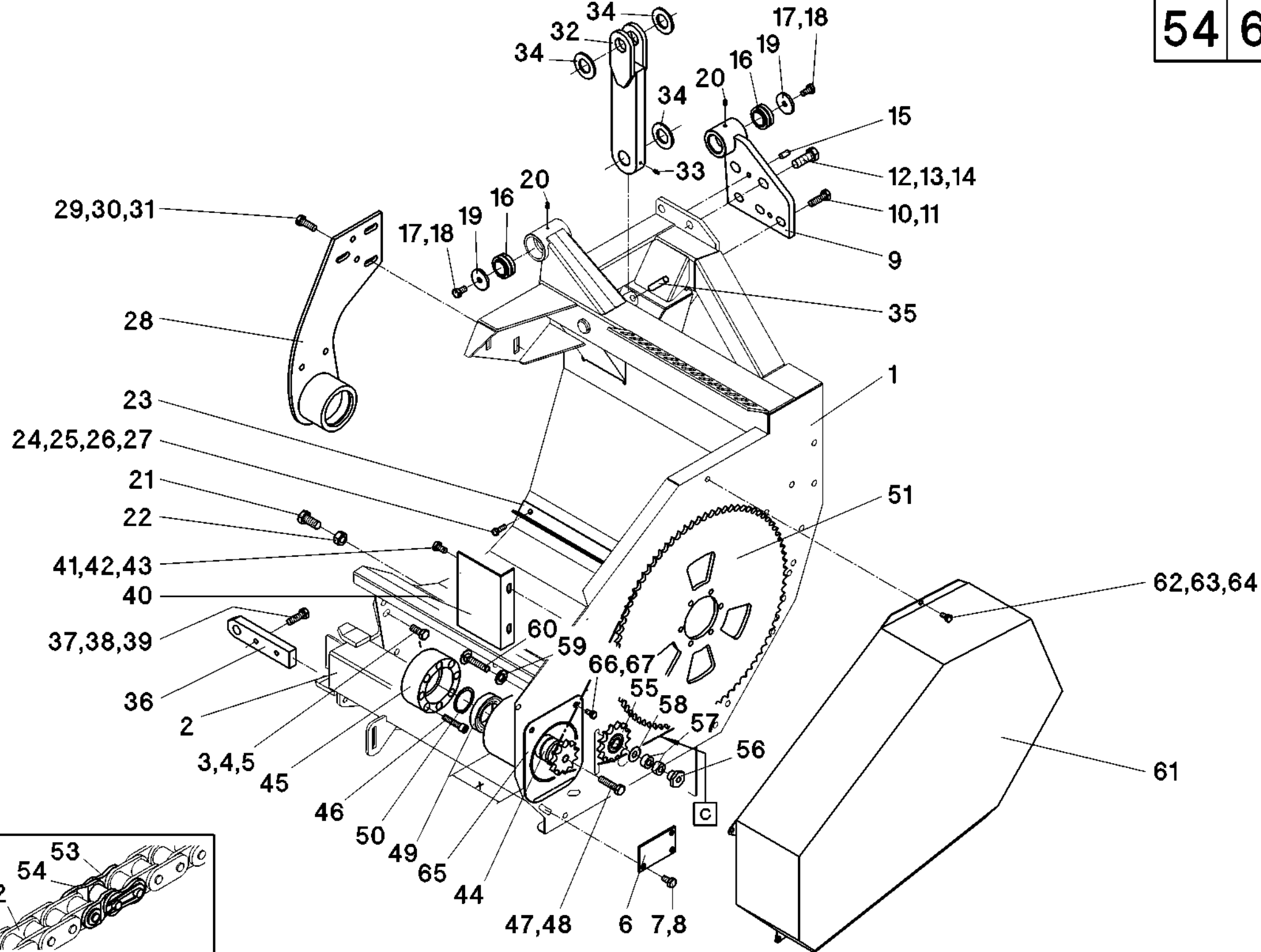
A	B	C	D
1	586600	1	MS-SC 600F / HS 600F
1	586001	1	MS-SC 600FL / HS 600FL
1	586002	1	MS-SC 600FS / HS 600FS
2	586280	1	
3	040496	32	M12x30 - DIN 933
4	040203	32	13 - DIN 125
5	040010	32	M12 - DIN 985
6	510295	1	
7	040444	6	M8x20 - DIN 933
8	040201	6	8,4 - DIN 125
9	040008	6	M8 - DIN 985
10	510200	1	L
11	510201	1	R
12	040444	8	M8x20 - DIN 933
13	040201	8	8,4 - DIN 125
14	040108	8	A8 - DIN 127
15	040014	8	M8 - DIN 934
16	512220	1	L
17	512221	1	R
18	040491	10	M12x35 - DIN 933
19	040203	12	13 - DIN 125
20	040010	10	M12 - DIN 985
21	586210	2	
22	586218	2	
23	586220	2	
24	026379	2	M6
25	040472	4	M10x20 - DIN 933
26	040109	4	A10 - DIN 127
27	040217	4	10,5 - DIN 9021
28	040474	2	M12x20 - DIN 933
29	040110	2	A12 - DIN 127
30	040218	2	13 - DIN 9021
31	026375	2	
32	026810	1	
33	040271	4	31 - DIN 125
34	041002	2	6x50 - DIN 1481
35	586222	2	
36	526000	1	54/170 - Pos. 1-17
37	026924	2	1106K-A0-A0-700
38	026912	1	ø7/1,2
39	026088	4	SWVE 8-PLM
40	026383	2	1106K-A0-A2-450
41	040534	4	M8x16 - DIN 933
42	040216	4	8,4 - DIN 9021
43	040108	4	A8 - DIN 127
44	586232	1	L
45	586233	1	R
46	026385	2	1106K-A0-A3-400
47	026160	2	1106K-A0-A3-300
48	026067	4	GE 8-PLM
49	586234	2	
50	040646	2	M10x45 - DIN 933
51	040009	2	M10 - DIN 985
52	026374	2	
53	041032	2	6x40 - DIN 1481
54	586292	n.B.	L

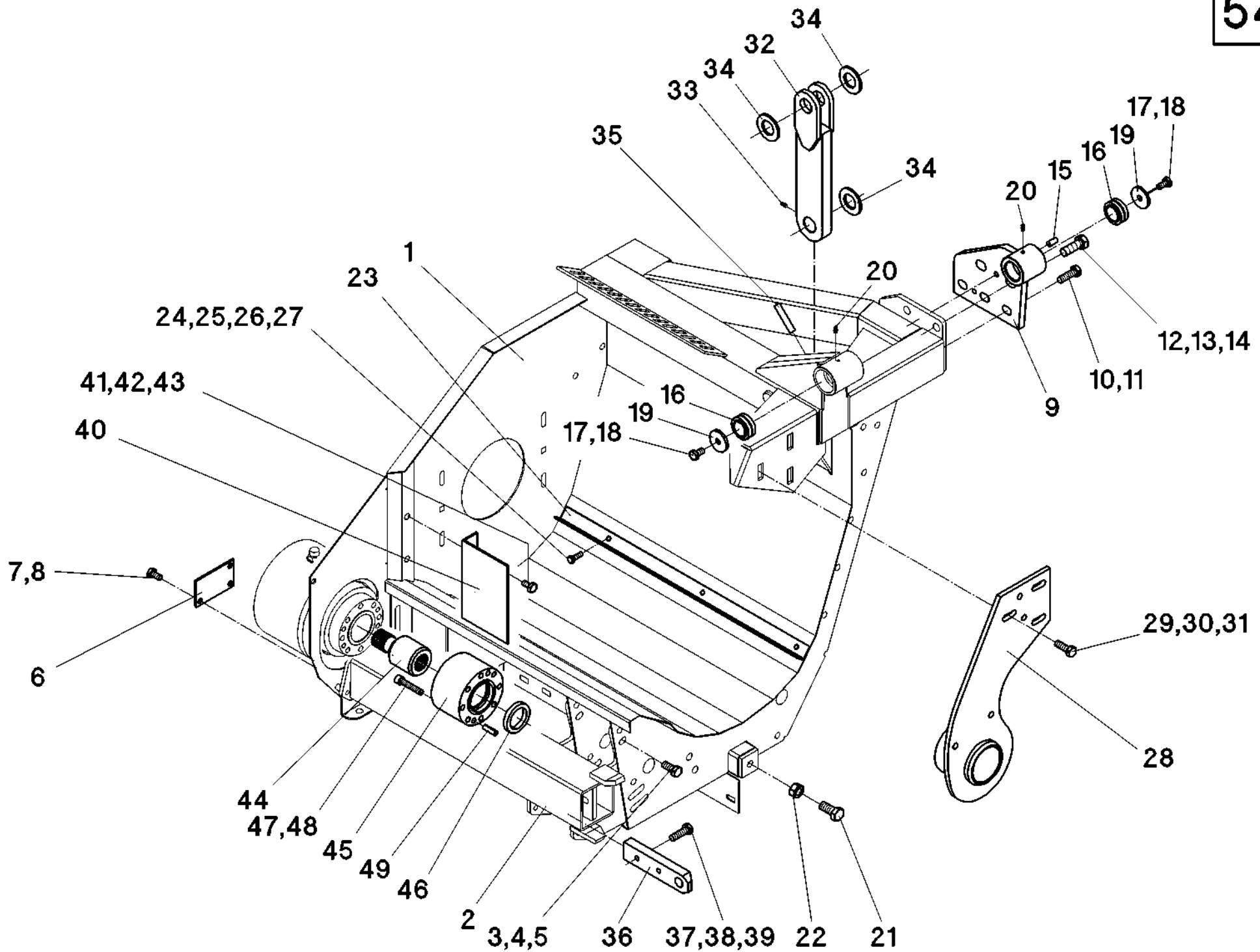




54/610

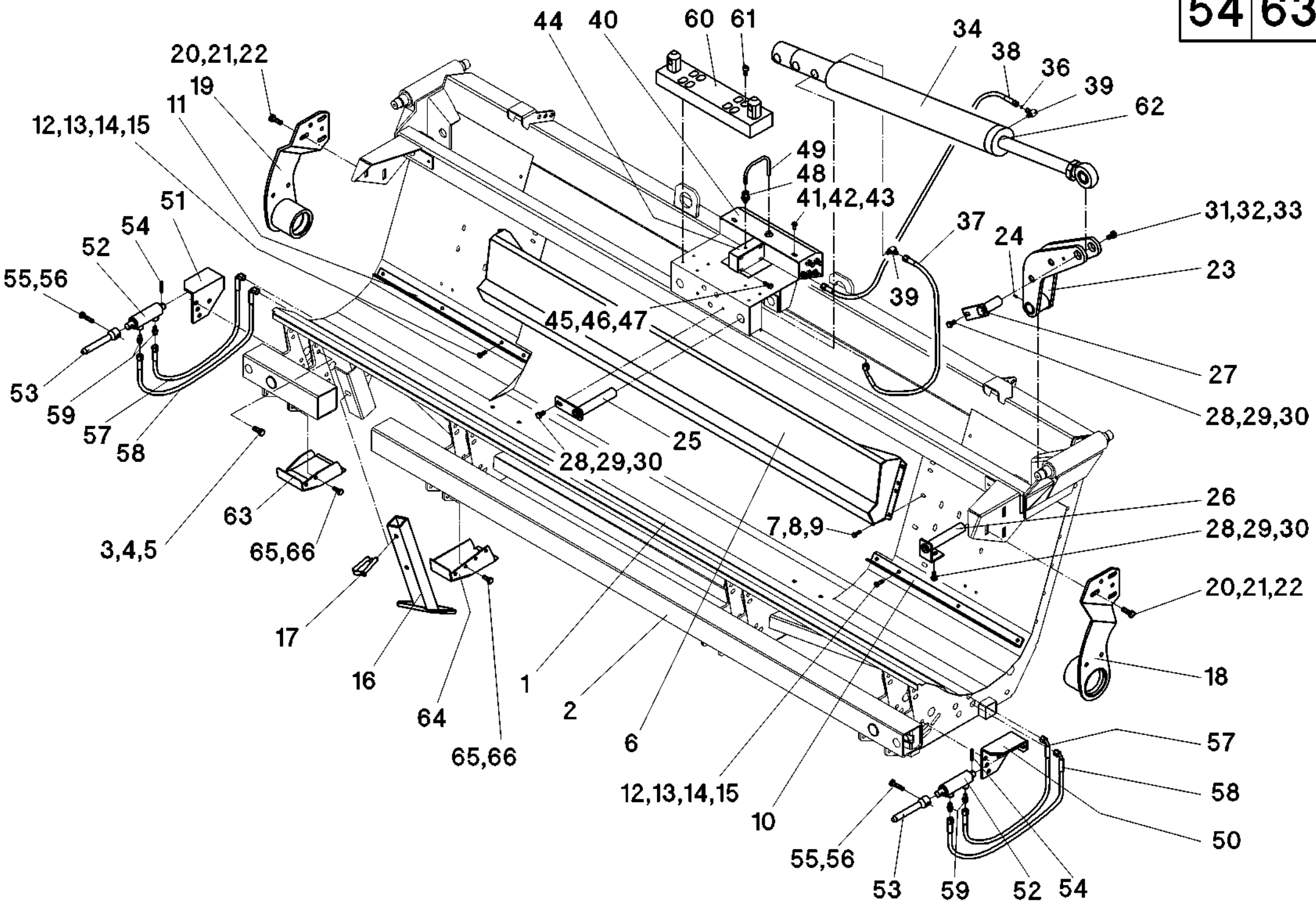
A	B	C	D
1	586600	1	MS-SC 600F / HS 600F
1	586601	1	MS-SC 600FL / HS 600FL
1	586602	1	MS-SC 600FS / HS 600FS
2	586281	1	MS-SC 600F / HS 600F
2	586311	1	MS-SC 600FL / HS 600FL
2	586301	1	MS-SC 600FS / HS 600FS
3	040496	8	M12x30 - DIN 933
4	040203	8	13 - DIN 125
5	040010	8	M12 - DIN 985
6	586164	1	
7	040497	3	M10x20 - DIN 933
8	040109	3	A10 - DIN 127
9	586223	1	
10	040455	3	M12x40 - DIN 933
11	040208	3	13 - DIN 433
12	040603	2	M16x45 - DIN 933 12.9
13	040209	2	17 - DIN 433
14	040017	2	M16 - DIN 934
15	041199	2	10x20 - DIN 1481
16	025015	2	GE 30 DO
17	040497	2	M10x20 - DIN 933
18	040109	2	A10 - DIN 127
19	040371	2	45/11x5
20	026379	2	M6
21	040532	1	M16x35 - DIN 933
22	040017	1	M16 - DIN 934
23	510202	1	660 mm - MS-SC 600F / HS 600F
23	510204	1	785 mm - MS-SC 600FL / HS 600FL
23	510206	1	535 mm - MS-SC 600FS / HS 600FS
24	040444	3	M8x20 - DIN 933
25	040201	3	8.4 - DIN 125
26	040108	3	A8 - DIN 127
27	040014	3	M8 - DIN 934
28	512225	1	
29	040491	5	M12x35 - DIN 933
30	040203	6	13 - DIN 125
31	040010	5	M12 - DIN 985
32	586215	1	
33	026379	1	M6
34	040271	3	31 - DIN 125
35	041048	1	12x60 - DIN 1481
36	586235	1	
37	040455	2	M12x40 - DIN 933
38	040203	2	13 - DIN 125
39	040110	2	A12 - DIN 127
40	510221	1	120 mm - MS-SC 670F / MS-SC 675FL / HS 670F / HS 675FL
41	040497	2	M10x20 - DIN 933
42	040202	2	10,5 - DIN 125
43	040109	2	A10 - DIN 127
44	529060	1	Z=11-3/4" - 62,3 mm - MS-SC 670FS / 675F / 680FL / HS 670FS / 675FL / 680FL
44	529062	1	Z=11-3/4" - 187,3 mm - MS-SC 670F / MS-SC 675FL / HS 670F / HS 675FL
45	029202	1	48 mm - MS-SC 670FS / 675F / 680FL / HS 670FS / 675F / 680FL
45	029201	1	105 mm - MS-SC 670F / MS-SC 675FL / HS 670F / 675FL
46	040566	8	M10x50 - DIN 912 - MS-SC 670FS / 675F / 680FL / HS 670FS / 675F / 680FL
46	040688	8	M10x110 - DIN 912 - MS-SC 670F / MS-SC 675FL / HS 670F / HS 675FL





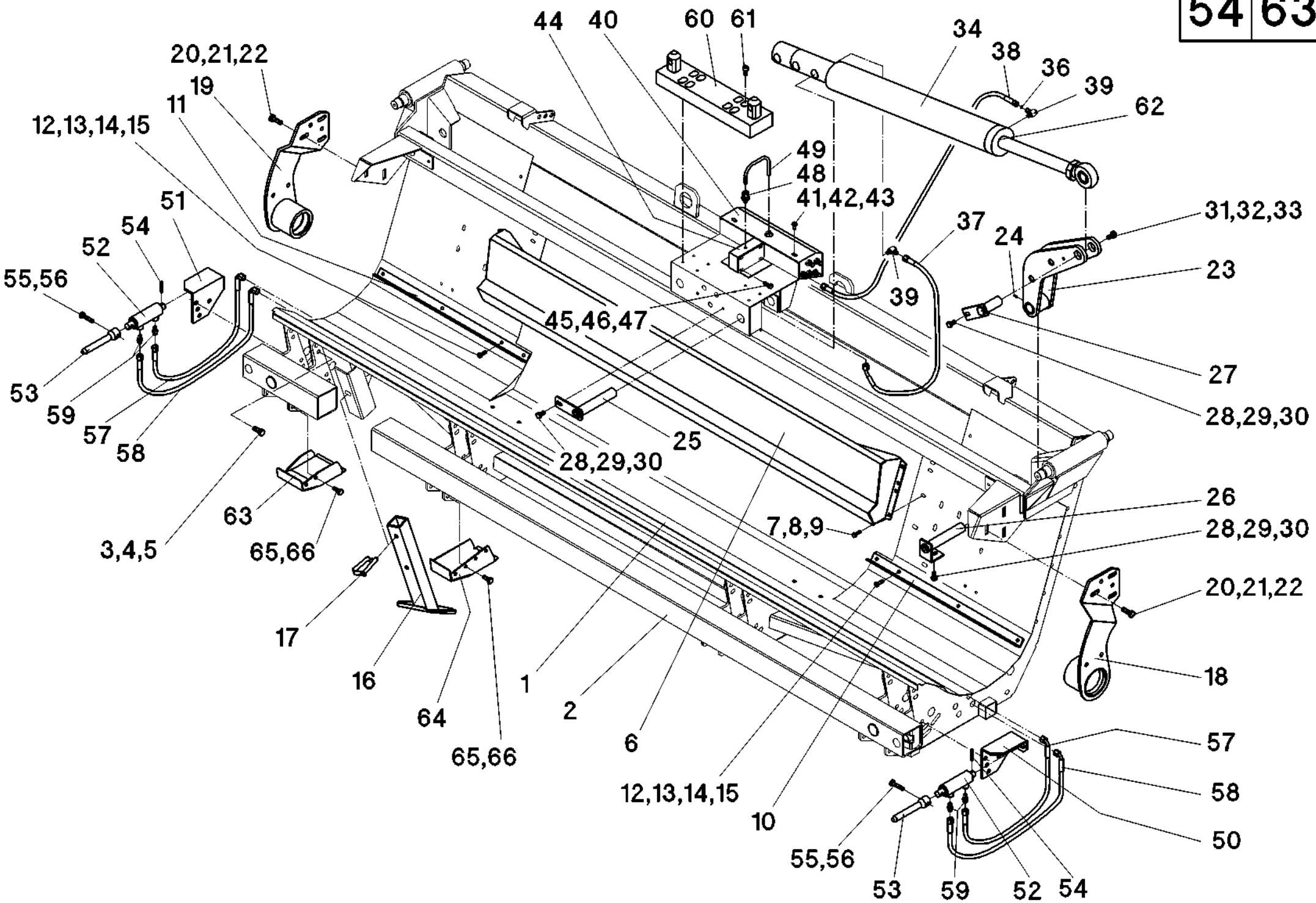
54/620

A	B	C	D
1	586600	1	MS-SC 600F / HS 600F
1	586601	1	MS-SC 600FL / HS 600FL
1	586602	1	MS-SC 600FS / HS 600FS
2	586282	1	MS-SC 600F / HS 600F
2	586312	1	MS-SC 600FL / HS 600FL
2	586302	1	MS-SC 600FS / HS 600FS
3	040496	8	M12x30 - DIN 933
4	040203	8	13 - DIN 125
5	040010	8	M12 - DIN 985
6	586164	1	
7	040497	3	M10x20 - DIN 933
8	040109	3	A10 - DIN 127
9	588156	1	
10	040455	3	M12x40 - DIN 933
11	040208	3	13 - DIN 433
12	040603	2	M16x45 - DIN 933 12.9
13	040209	2	17 - DIN 433
14	040017	2	M16 - DIN 934
15	041199	2	10x20 - DIN 1481
16	025015	2	GE 30 DO
17	040497	2	M10x20 - DIN 933
18	040109	2	A10 - DIN 127
19	040371	2	45/11x5
20	026379	2	M6
21	040532	1	M16x35 - DIN 933
22	040017	1	M16 - DIN 934
23	510203	1	660 mm - MS-SC 600F / HS 600F
23	510205	1	785 mm - MS-SC 600FL / HS 600FL
23	510207	1	535 mm - MS-SC 600FS / HS 600FS
24	040444	3	M8x20 - DIN 933
25	040201	3	8.4 - DIN 125
26	040108	3	A8 - DIN 127
27	040014	3	M8 - DIN 934
28	512226	1	
29	040491	5	M12x35 - DIN 933
30	040203	6	13 - DIN 125
31	040010	5	M12 - DIN 985
32	586215	1	
33	026379	1	M6
34	040271	3	31 - DIN 125
35	041048	1	12x60 - DIN 1481
36	586235	1	
37	040455	2	M12x40 - DIN 933
38	040203	2	13 - DIN 125
39	040110	2	A12 - DIN 127
40	510221	1	120 mm - MS-SC 670F / MS-SC 675FL / HS 670F / HS 675FL
41	040497	2	M10x20 - DIN 933
42	040202	2	10,5 - DIN 125
43	040109	2	A10 - DIN 127
44	529011	1	125 mm - MS-SC 670F / MS-SC 675FL / HS 670F / HS 675FL
45	529010	1	125 mm - MS-SC 670F / MS-SC 675FL / HS 670F / HS675FL
46	041259	1	45x62x7 - DIN 3760
47	040818	8	M10x55 - DIN 912 - MS-SC 670FS / 675F / 680FL / HS 670FS / 675F / 680FL
47	040745	8	M10x180 - DIN 912 - MS-SC 670F / MS-SC 675FL / HS 670F / HS 675FL
48	040109	8	A10 - DIN 127
49	041359	2	∅10m6x28 - DIN7979



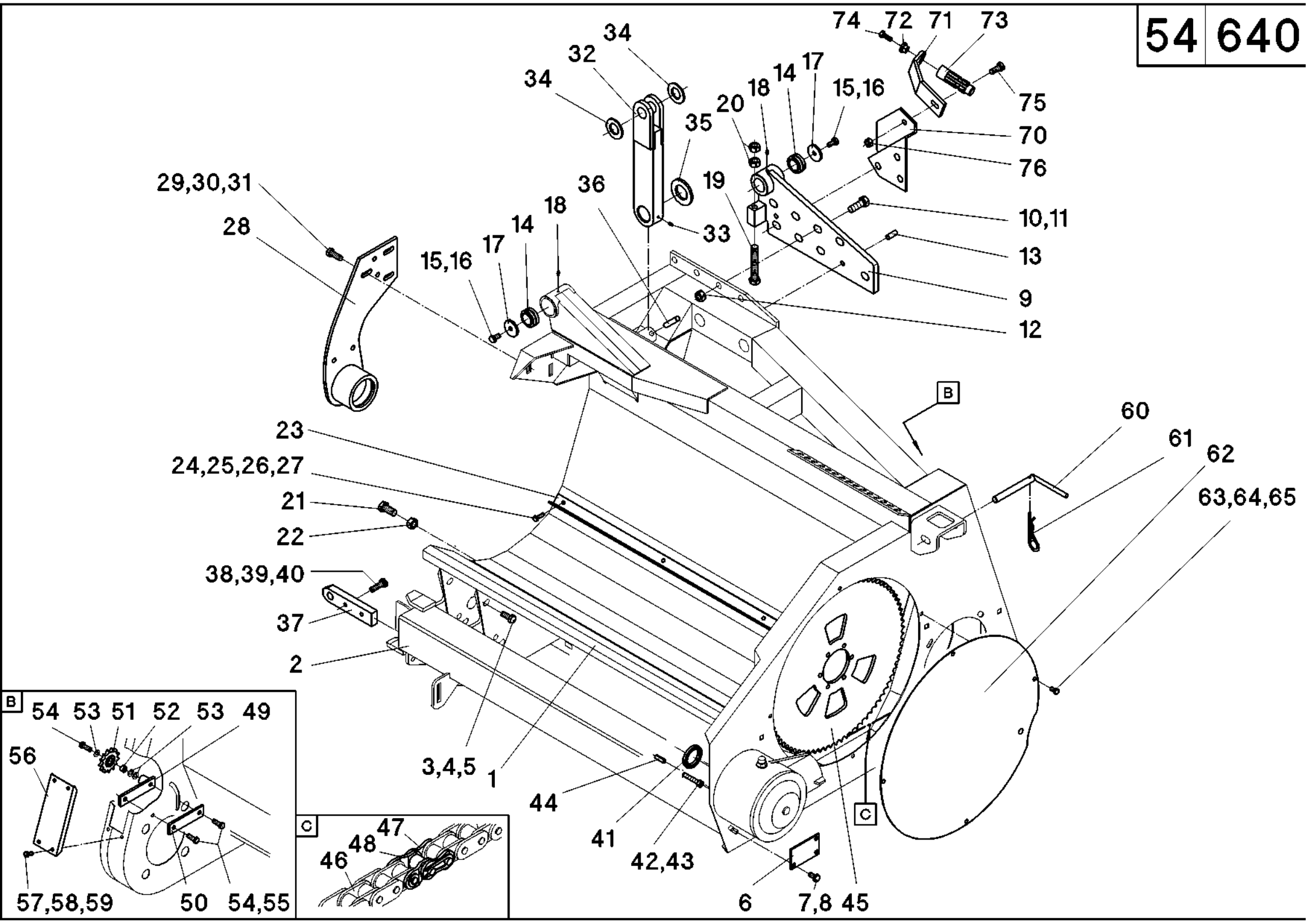
54/630

A	B	C	D
1	588600	1	MS-SC 870FB / HS 870FB
1	588601	1	MS-SC 875FB / HS 875FB
1	588606	1	MS-SC 830"FB / HS 830"FB
1	588604	1	MS-SC 880FB / HS 880FB
1	582600	1	MS-SC 1230"FB / HS 1230"FB
2	586280	1	MS-SC 870FB / MS-SC 875FB / HS 870FB / HS 875FB
2	588330	1	MS-SC 830"FB / MS-SC 880FB / HS 830"FB / HS 880FB
2	582620	1	MS-SC 1230"FB / HS 1230"FB
3	040496	n.B.	M12x30 - DIN 933
4	040203	n.B.	13 - DIN 125
5	040010	n.B.	M12 - DIN 985
6	510295	1	
7	040444	6	M8x20 - DIN 933
8	040201	6	8,4 - DIN 125
9	040008	6	M8 - DIN 985
10	510200	1	L - MS-SC 870FB / MS-SC 875FB / HS 870FB / HS 875FB
10	510198	1	L - MS-SC 830"FB / MS-SC 880FB / HS 830"FB / HS 880FB
10	510194	1	L - MS-SC 1230"FB / HS 1230"FB
11	510201	1	R - MS-SC 870FB / MS-SC 875FB / HS 870FB / HS 875FB
11	510199	1	R - MS-SC 830"FB / MS-SC 880FB / HS 830"FB / HS 880FB
11	510195	1	R - MS-SC 1230"FB / HS 1230"FB
12	040444	n.B.	M8x20 - DIN 933
13	040201	n.B.	8,4 - DIN 125
14	040108	n.B.	A8 - DIN 127 -
15	040014	n.B.	M8 - DIN 934
16	588215	2	
17	041110	2	
18	512220	1	L
19	512221	1	R
20	040491	10	M12x35 - DIN 933
21	040203	12	13 - DIN 125
22	040010	10	M12 - DIN 985
23	588160	2	MS-SC 800FB / HS 800FB
23	582150	2	MS-SC 1230"FB / HS 1230"FB
24	026379	2	M6
25	586220	2	
26	588207	2	
27	588167	2	MS-SC 800FB / HS 800FB
27	582155	2	MS-SC 1230"FB / HS 1230"FB
28	040472	6	M10x20 - DIN 933
29	040109	6	A10 - DIN 127
30	040217	6	10,5 - DIN 9021
31	040474	2	M12x20 - DIN 933
32	040110	2	A12 - DIN 127
33	040218	2	13 - DIN 9021
34	026000	2	MS-SC 870FB / HS 870FB
34	026376	2	MS-SC 875FB / HS 875FB
34	026920	2	MS-SC 830"FB / MS-SC 880FB / HS 830"FB / HS 880FB
34	026911	2	MS-SC 1230"FB / HS 1230"FB
36	026912	2	ø7/1,2
37	026383	2	1106K-A0-A2-450 - MS-SC 870FB / 875FB / 1230"FB / HS 870FB / 875FB / 1230"FB
37	026869	2	1106K-A0-A2-550 - MS-SC 830"FB / MS-SC 880FB / HS 830"FB / HS 880FB
38	026362	2	1106K-A0-A3-800
39	026088	4	SWVE 8-PLM
40	526100	1	
41	040534	4	M8x16 - DIN 933



54/640

A	B	C	D
1	588600	1	MS-SC 870FB / HS 870FB
1	588601	1	MS-SC 875FB / HS 875FB
1	588606	1	MS-SC 830"FB / HS 830"FB
1	588005	1	MS-SC 836"FB / HS 836"FB
1	588604	1	MS-SC 880FB / HS 880FB
1	582600	1	MS-SC 1230"FB / HS 1230"FB
1	582001	1	MS-SC 1236"FB / HS 1236"FB
2	588311	1	L - MS-SC 870FB / HS 870FB
2	588312	1	R - MS-SC 870FB / HS 840FB
2	588321	1	L - MS-SC 875FB / MS-SC 880FB / HS 875FB / HS 880FB
2	588322	1	R - MS-SC 875FB / MS-SC 880FB / HS 875FB / HS 880FB
2	588622	1	L - MS-SC 830"FB / HS 830"FB
2	588623	1	R - MS-SC 830"FB / HS 830"FB
2	582021	1	L - MS-SC 1230"FB / HS 1230"FB
2	582022	1	R - MS-SC 1230"FB / HS 1230"FB
2	582024	1	L - MS-SC 1236"FB / HS 1236"FB
2	582025	1	R - MS-SC 1236"FB / HS 1236"FB
3	040496	n.B.	M12x30 - DIN 933
4	040203	n.B.	13 - DIN 125
5	040010	n.B.	M12 - DIN 985
6	586164	2	
7	040497	6	M10x20 - DIN 933
8	040109	6	A10 - DIN 127
9	588156	1	L - MS-SC 800FB / HS 800FB
9	588157	1	R - MS-SC 800FB / HS 800FB
9	582133	1	L - MS-SC 1230"FB / HS 1230"FB
9	582134	1	R - MS-SC 1230"FB / HS 1230"FB
10	040603	16	M16x45 - DIN 933 12.9
11	040117	16	A 16,5 - DIN 6798
12	040031	8	M16 - DIN 985-12
13	041256	4	12x30 - DIN 1481
14	025015	4	GE 30 DO - MS-SC 800FB / HS 800FB
14	025041	4	GE 40 DO - MS-SC 1230"FB/ HS 1230"FB
15	040497	4	M10x20 - DIN 933 - MS-SC 800FB / HS 800FB
15	040427	4	M12x25 - DIN 933 - MS-SC 1230"FB / HS 1230"FB
16	040109	4	A10 - DIN 127 - MS-SC 800FB / HS 800FB
16	040110	4	A12 - DIN 127 - MS-SC 1230"FB / HS 1230"FB
17	040371	4	45/11x5 - MS-SC 800FB / HS 800FB
17	040237	4	60/13x8 - MS-SC 1230"FB / HS 1230FB
18	026379	4	M6
19	040454	2	M16x100 - DIN 933
20	040017	4	M16 - DIN 934
21	040532	2	M16x35 - DIN 933
22	040017	2	M16 - DIN 934
23	510210	1	L - MS-SC 870FB / HS 870FB
23	510211	1	R - MS-SC 870FB / HS 870FB
23	510212	1	L - MS-SC 875FB / MS-SC 880FB / HS 875FB / HS 880FB
23	510213	1	R - MS-SC 875FB / MS-SC 880FB / HS 875FB / HS 880FB
23	511716	1	L - MS-SC 830"FB / HS 830"FB
23	511717	1	R - MS-SC 830"FB / HS 830"FB
23	510192	1	L - MS-SC 836"FB / HS 836"FB
23	510193	1	R - MS-SC 836"FB / HS 836"FB
23	510196	1	L - MS-SC 1230"FB / HS 1230"FB
23	510197	1	R - MS-SC 1230"FB / HS 1230"FB
23	511714	1	L - MS-SC 1236"FB / HS 1236"FB
23	511715	1	R - MS-SC 1236"FB / HS 1236"FB



29,30,31

28

15,16

17

14

18

36

19

20

18

14

17

15,16

70

76

10,11

13

9

12

23

24,25,26,27

21

22

38,39,40

37

2

3,4,5

1

44

41

42,43

6

7,8 45

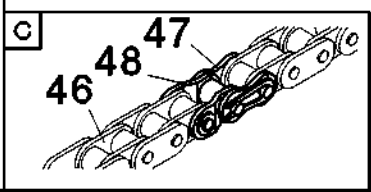
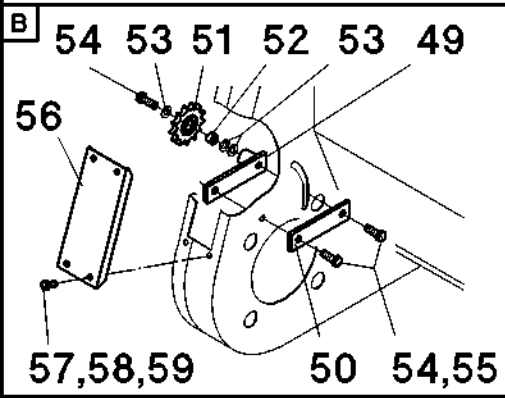
B

60

61

62

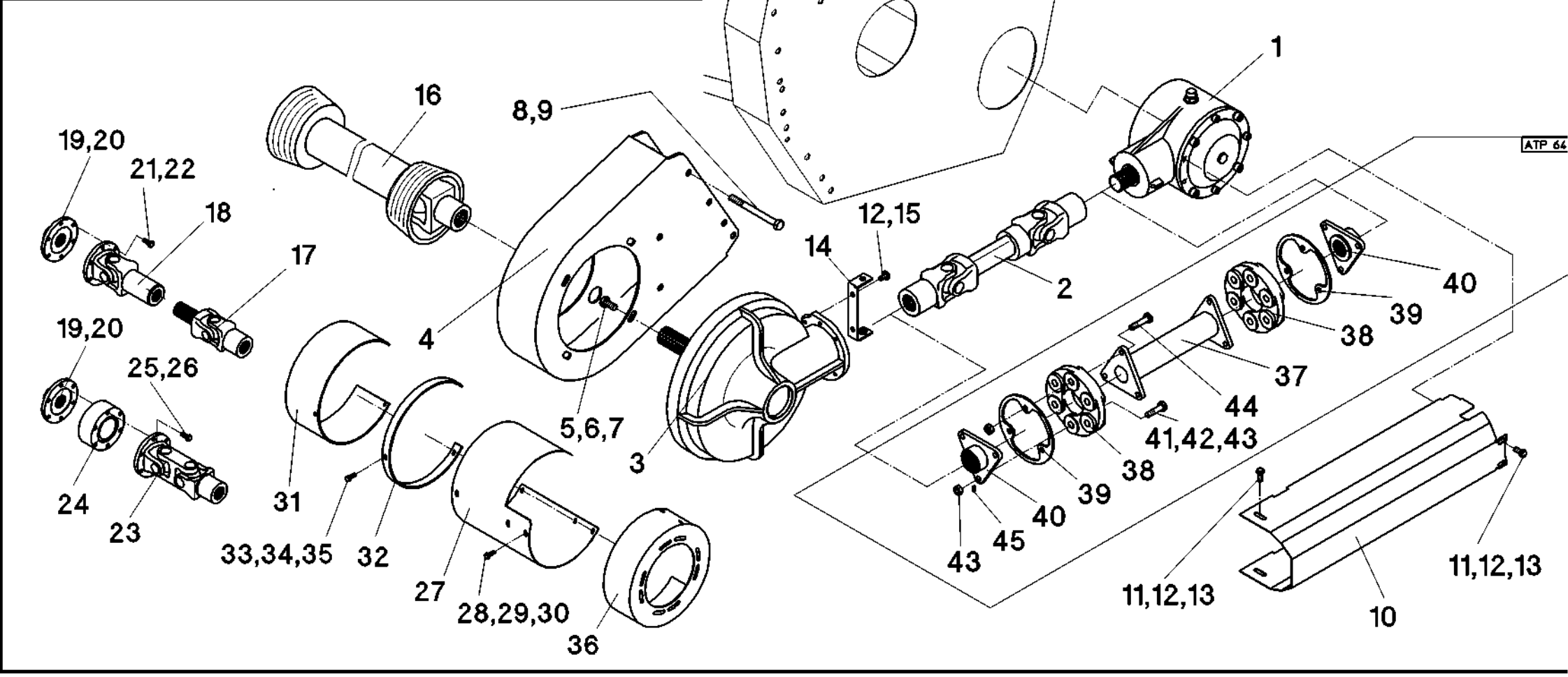
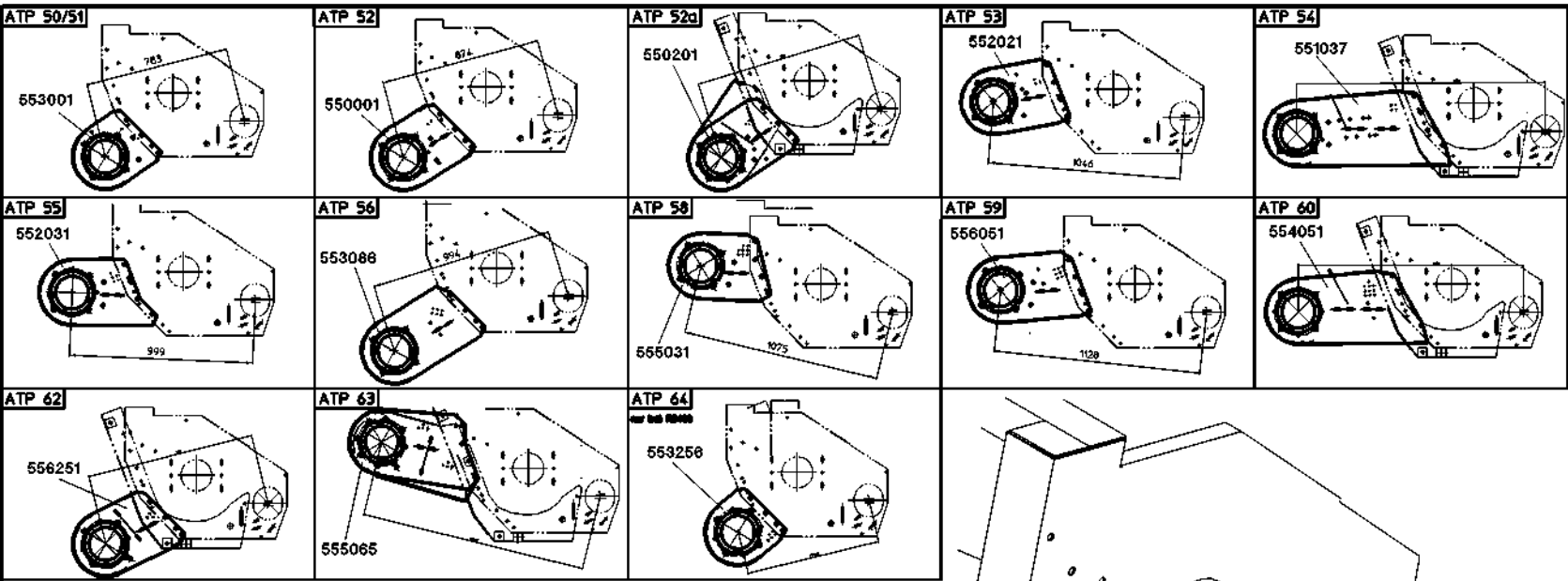
63,64,65



C

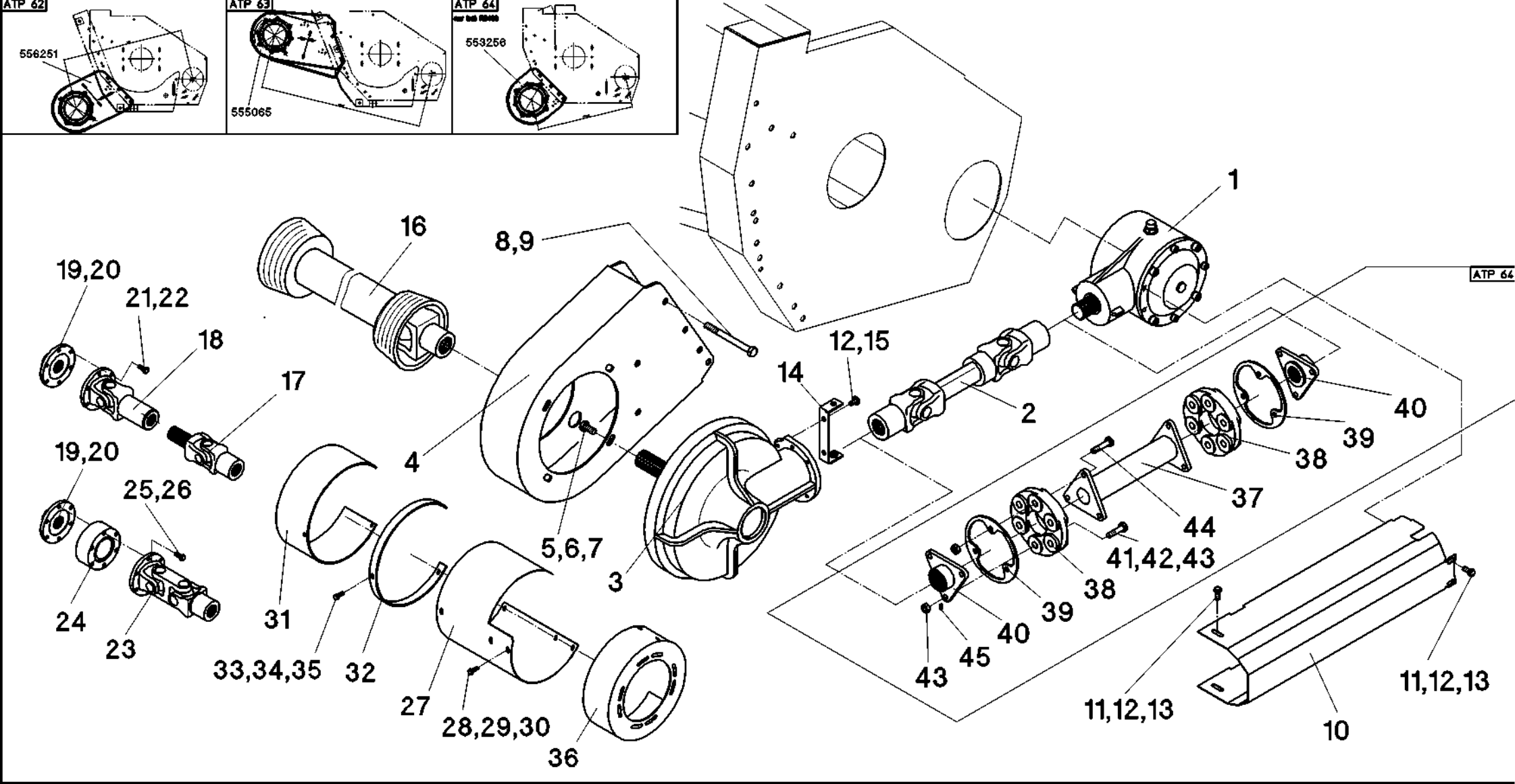
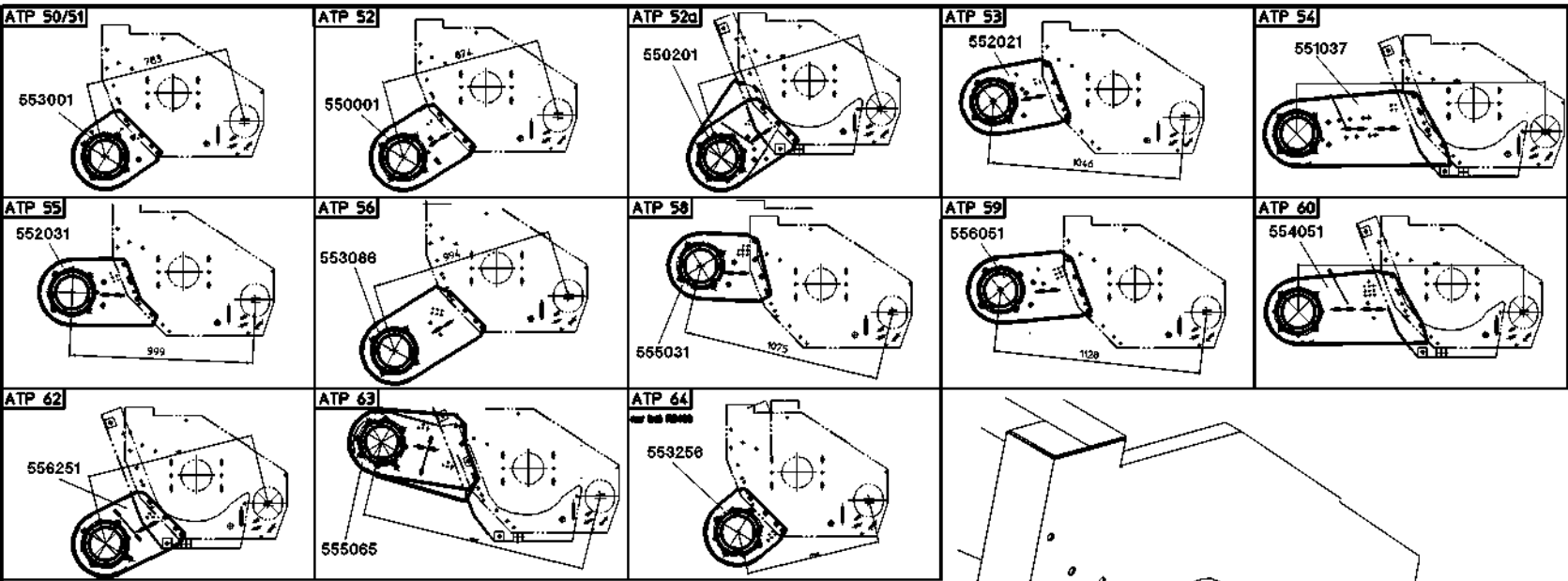
54/640

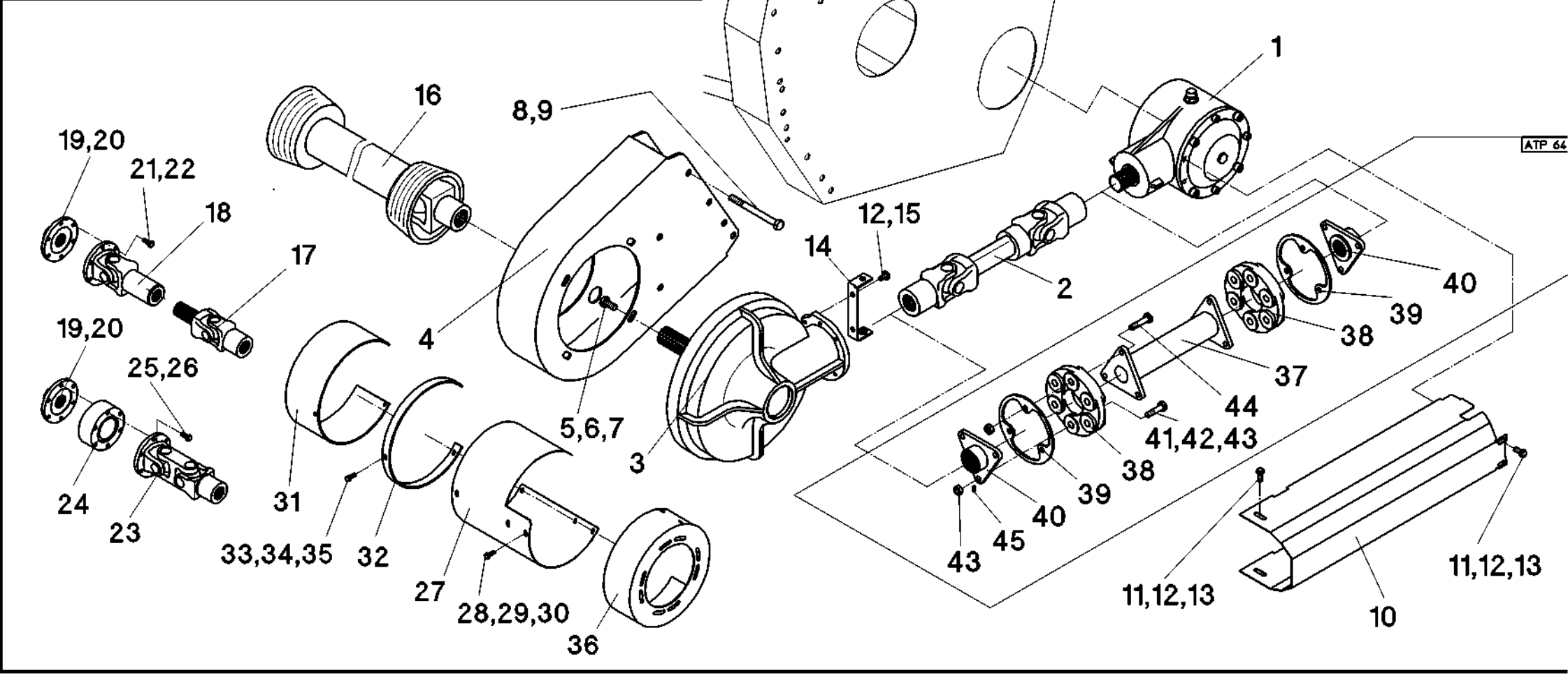
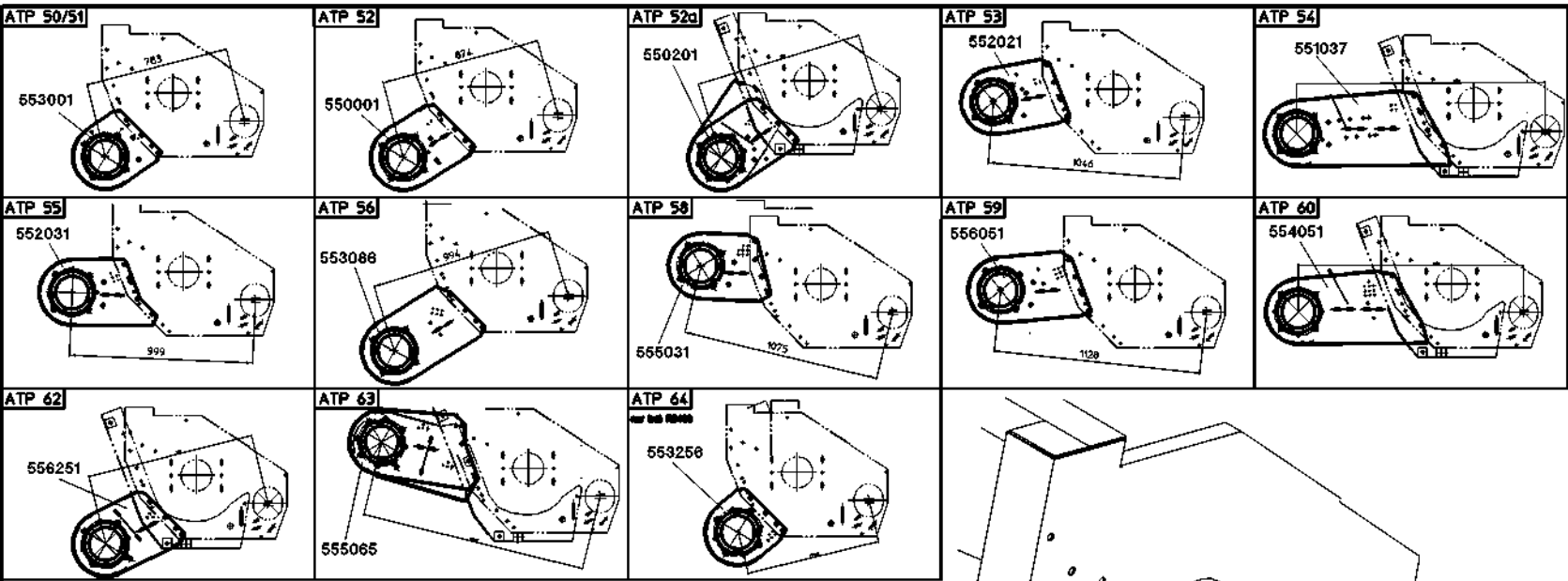
A	B	C	D
24	040444	n.B.	M8x20 - DIN 933
25	040201	n.B.	8.4 - DIN 125 -
26	040108	n.B.	A8 - DIN 127
27	040014	n.B.	M8 - DIN 934
28	512225	1	L
28	512226	1	R
29	040491	8	M12x35 - DIN 933
30	040203	8	13 - DIN 125
31	040010	8	M12 - DIN 985
32	588164	2	MS-SC 800FB / HS 800FB
32	582152	2	MS-SC 1230"FB / HS 1230"FB
33	026379	2	M6
34	040271	4	31 - DIN 125 - MS-SC 800FB / HS 800FB
34	040274	4	36 - DIN 1265 - MS-SC 1230"FB / HS 1230"FB
35	040380	2	41 - DIN 125 - MS-SC 800FB / HS 800FB
35	040188	2	46 - DIN 125 - MS-SC 1230"FB / HS 1230"FB
36	041048	2	12x60 - DIN 1481
37	586235	2	
38	040455	4	M12x40 - DIN 933
39	040203	4	13 - DIN 125
40	040110	4	A12 - DIN 127
41	041259	2	45x62x7 - DIN 3760
42	040818	16	M10x55 - DIN 912
43	040109	16	A10 - DIN 127
44	041223	4	10x30 - DIN 1481
45	030095	1	Z=80-3/4" - MS-SC 1230"FB / HS 1230"FB = 2x
46	034100	1	3/4"x100 Rollen - MS-SC 1230"FB / HS 1230"FB = 2x
47	034000	1	3/4" - MS-SC 1230"FB / HS 1230"FB =2x
48	034001	1	3/4" - MS-SC 1230"FB / HS 1230"FB = 2x
49	510751	1	MS-SC 1230"FB / HS 1230"FB = 2x
50	510752	1	MS-SC 1230"FB / HS 1230"FB= 2x
51	030021	1	Z=13-3/4" mit Kugellager - MS-SC 1230"FB / HS 1230"FB = 2x
52	011535	1	MS-SC 1230"FB / HS 1230"FB= 2x
53	040203	3	13 - DIN 125 - MS-SC 1230"FB / HS 1230"FB = 6x
54	040491	3	M12x35 - DIN 933 - MS-SC 1230"FB / HS 1230"= 6x
55	040110	2	A12 - DIN 127- MS-SC 1230"FB / HS 1230"FB= 4x
56	510745	2	
57	040534	8	M8x16 - DIN 933
58	040201	8	8,4 - DIN 125
59	040108	8	A8 - DIN 127
60	088831	2	
61	041023	2	5x100
62	510099	2	
63	040534	8	M8x16 - DIN 933
64	040201	8	8,4 - DIN 125
65	040108	8	A8 - DIN 127
70	510292	1	L
70	510293	1	R
71	510294	2	
72	613196	2	
73	011460	2	1 3/8-6 tlg. - je nach MD-Typ
73	011461	2	3/8-21 tlg. - je nach MD-Typ
73	685426	2	SW 28,6 - je nach MD-Typ
74	040418	2	M10x25 - DIN 933
75	040496	2	M12x30 - DIN 933
76	040010	2	M12 - DIN 985

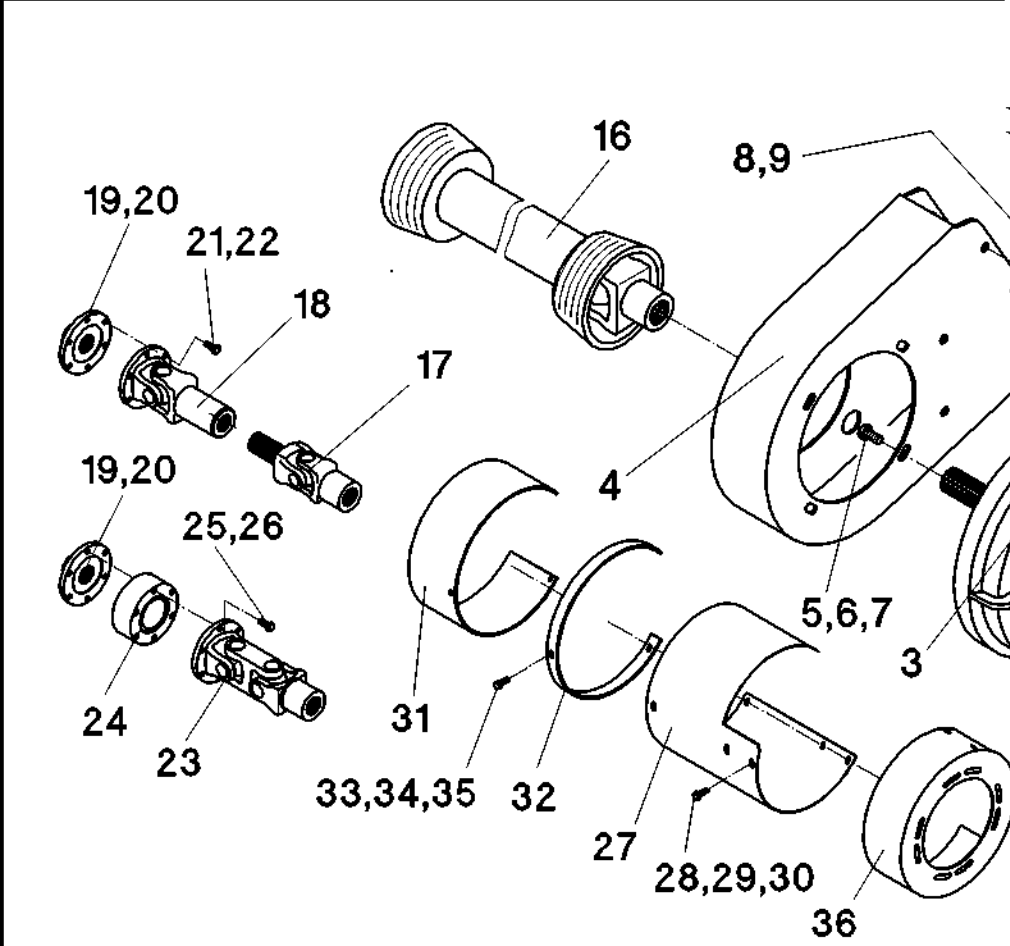
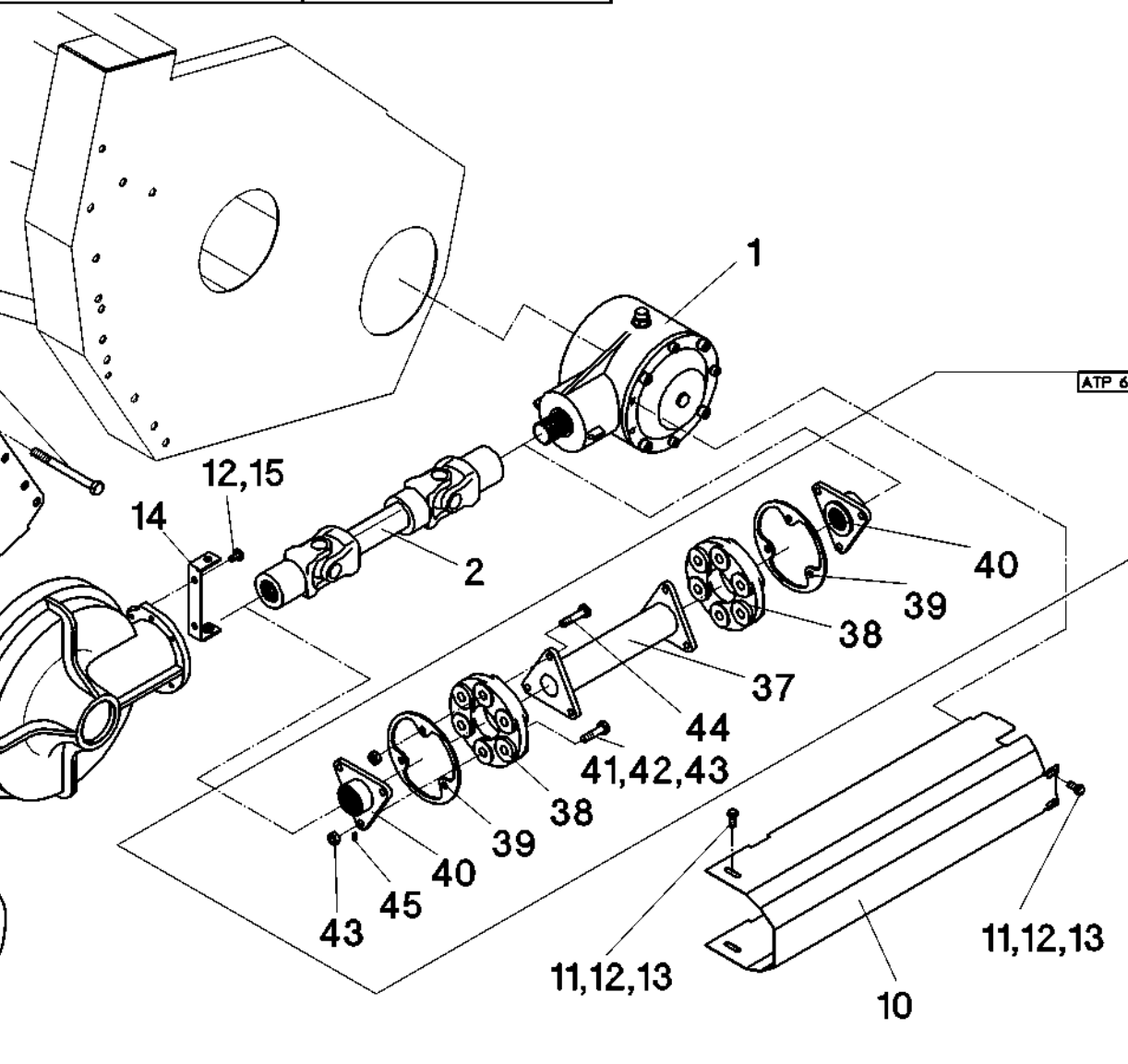
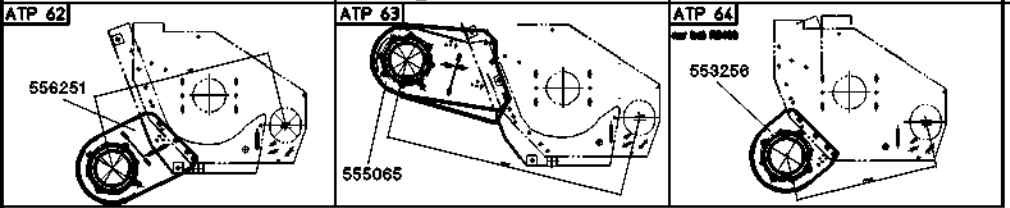
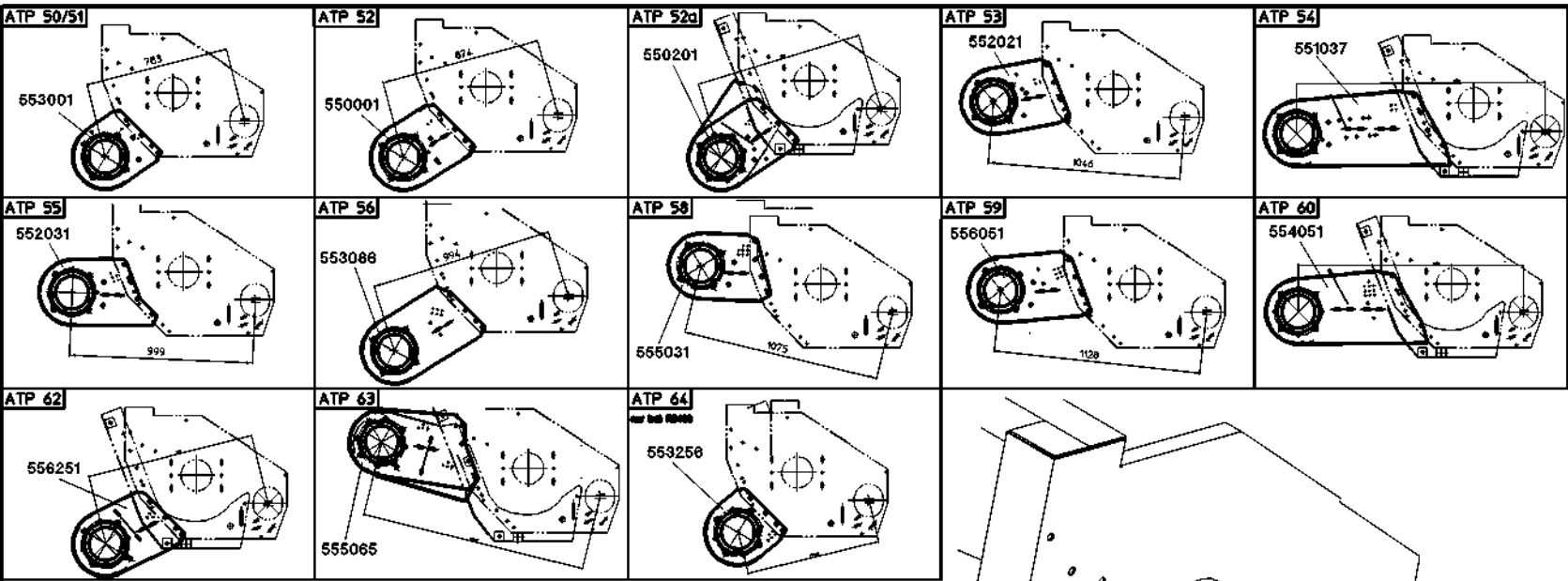


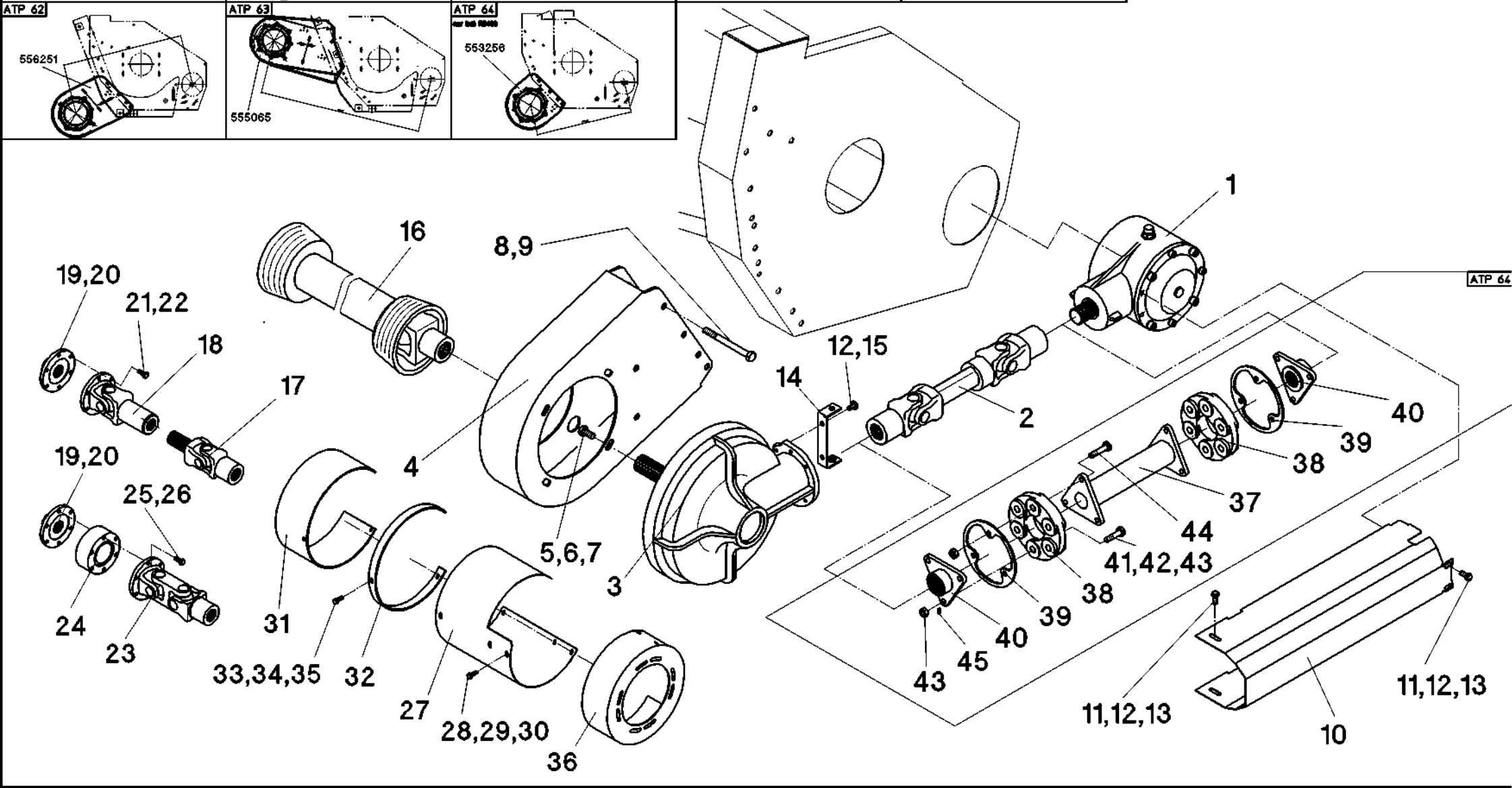
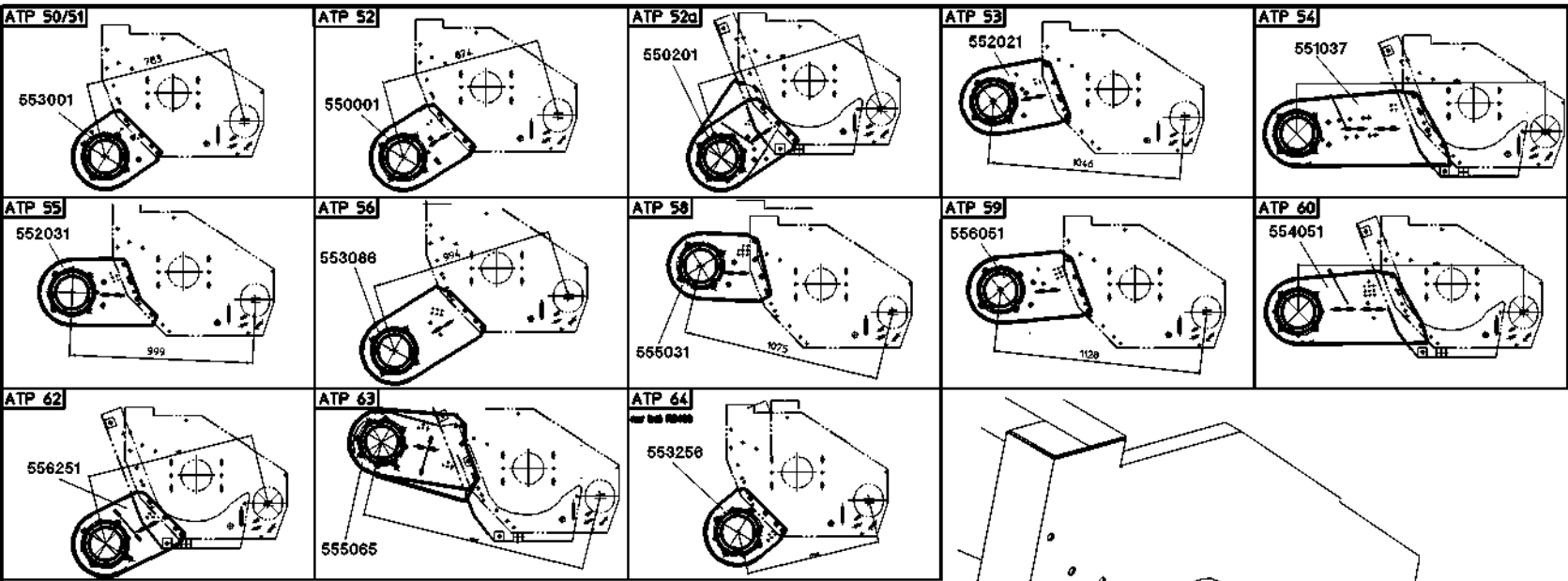
55/004

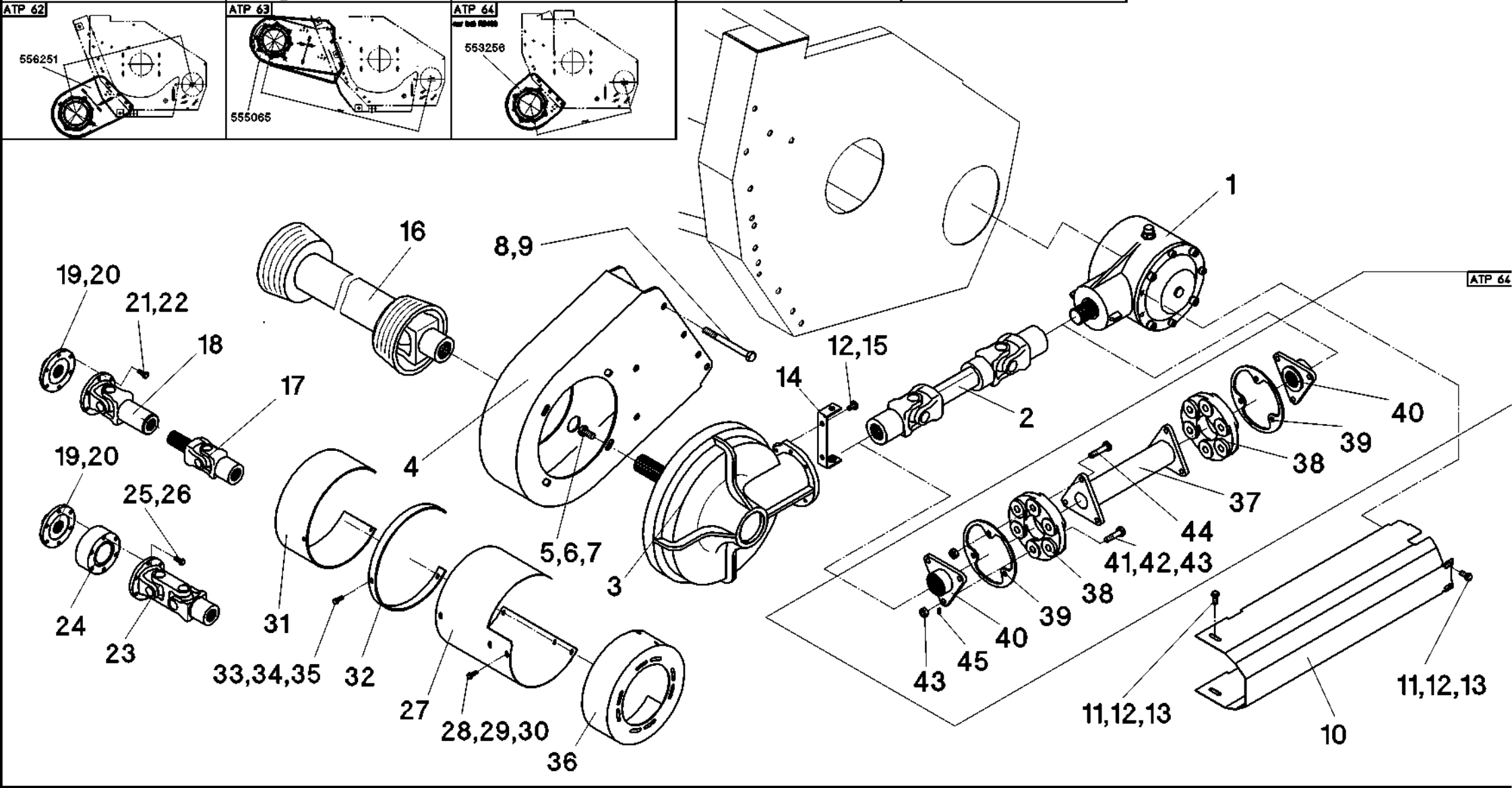
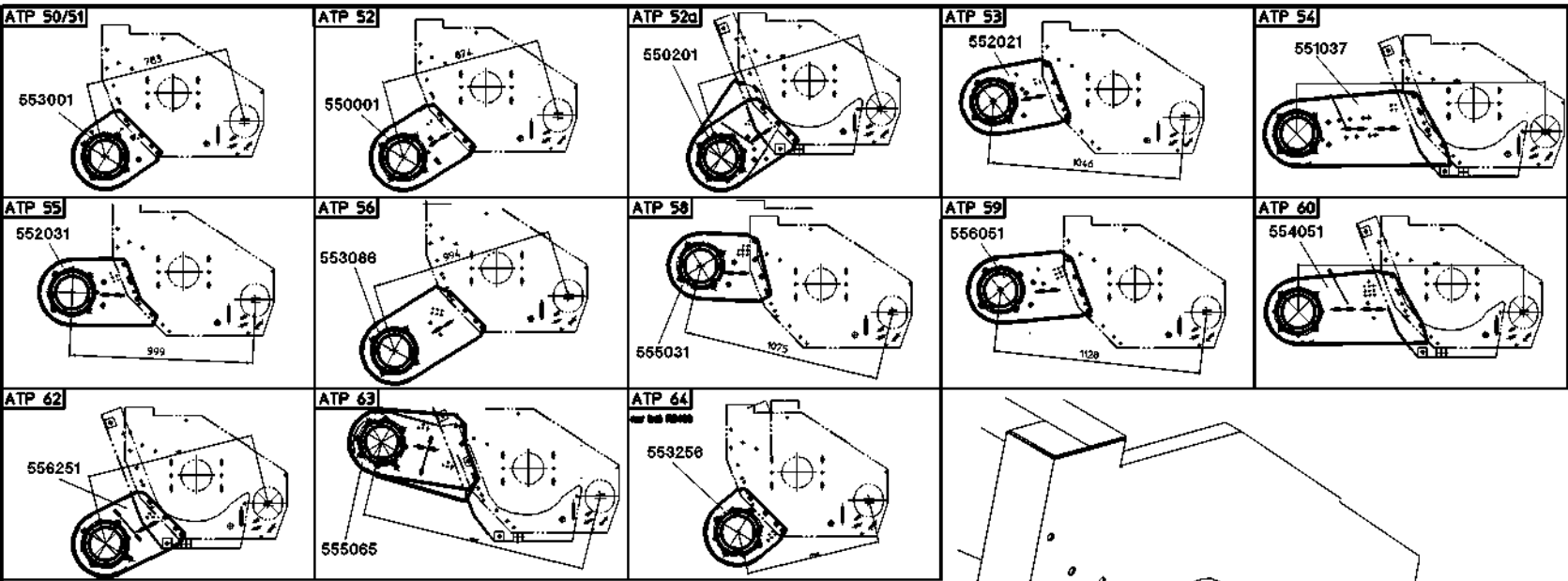
			HS 470/475/480/430"																						
A	B	D	NH - CS 5... , CX720/740	NH - TC52-56, TX62 - bis Baujahr 07/02	NH - TC52-56 - ab Baujahr 08/02	NH - TC59	NH - TR	NH - TX63-65 - bis Baujahr 2001	NH - TX63-65 - ab Baujahr 2002	DF - 4040-4065, 55...	CL / CA - Lexion o. Variator	CL / CA - Lexion m. Variator	CL - Mega, VX, Medion	JD - 205. +225.	JD - 9450/9550	JD - 9540	JD - 1170, 1450, 1550 Brasilien	IH - Axial Flow	IH - CT5050-5080	LA - L521-L525 , 1950-2550	LA - L521-L525 , 1950-2550 m. Schwenksch.	MF - 7242, Fendt 5180	MF - 30-36, 7250-7256, Fendt 5220/50	SA - 30...	
1	501575		1	1	1	1	1	1	1	1	1	1	1	1	1	1	1	1	1	1	1	1	1	1	1
2	023785	W2300-Lz189					1							1	1			1							
2	023786	W2300-Lz256		1				1																	
2	023940	W2300-Lz290	1		1	1			1								1			1					
2	023478	W2300-Lz375								1	1	1									1	1	1	1	
2	023479	W2300-Lz570																							1
3	501580	Z=32										1		1											
3	501589	Z=37											1			1									
3	501590	Z=42	1		1		1		1											1					
3	501582	Z=44																			1	1			
3	501583	Z=47												1		1			1						1
3	501584	Z=50								1															
3	501586	Z=56		1		1		1																	
3	501588	Z=64																					1	1	
4	553001	ATP 50/51						1						1	1				1						
4	550001	ATP 52		1				1																	
4	550201	ATP 52a	1		1	1			1											1					
4	552021	ATP 53								1				1											
4	552031	ATP 55									1	1													
4	553086	ATP 56																							
4	555031	ATP 58																			1	1			
4	556051	ATP 59																					1	1	
4	554051	ATP 60																							1
4	553251	ATP 62															1								
4	555060	ATP 63																							
4	553253	ATP 64																1							
5	040427	M12x25 - DIN 933	4	4	4	4	4	4	4	4	4	4	4	4	4	4	4	4	4	4	4	4	4	4	4
6	040110	A12 - DIN 127	4	4	4	4	4	4	4	4	4	4	4	4	4	4	4	4	4	4	4	4	4	4	4
7	040218	13 - DIN 9021	4	4	4	4	4	4	4	4	4	4	4	4	4	4	4	4	4	4	4	4	4	4	4
8	040540	M12x130 - DIN 933	4	4	4	4	4	4	4	4	4	4	4	4	4	4	4	4	4	4	4	4	4	4	4
9	040010	M12 - DIN 985	4	4	4	4	4	4	4	4	4	4	4	4	4	4	4	4	4	4	4	4	4	4	4
10	527251	518 mm - ATP 50/51					1							1	1				1						
10	527252	608 mm - ATP 52		1				1																	
10	527262	646 mm - ATP 52a/62	1		1	1			1									1		1					
10	527253	777 mm - ATP 53								1			1												
10	527255	730 mm - ATP 55									1	1													
10	527257	729 mm - ATP 56																							
10	527258	806 mm - ATP 58																			1	1			
10	527259	859 mm - ATP 59																					1	1	
10	527260	957 mm - ATP 60/63																							1
10	527261	1006 mm - ATP 61																							
10	527263	552 mm - ATP 64																1							

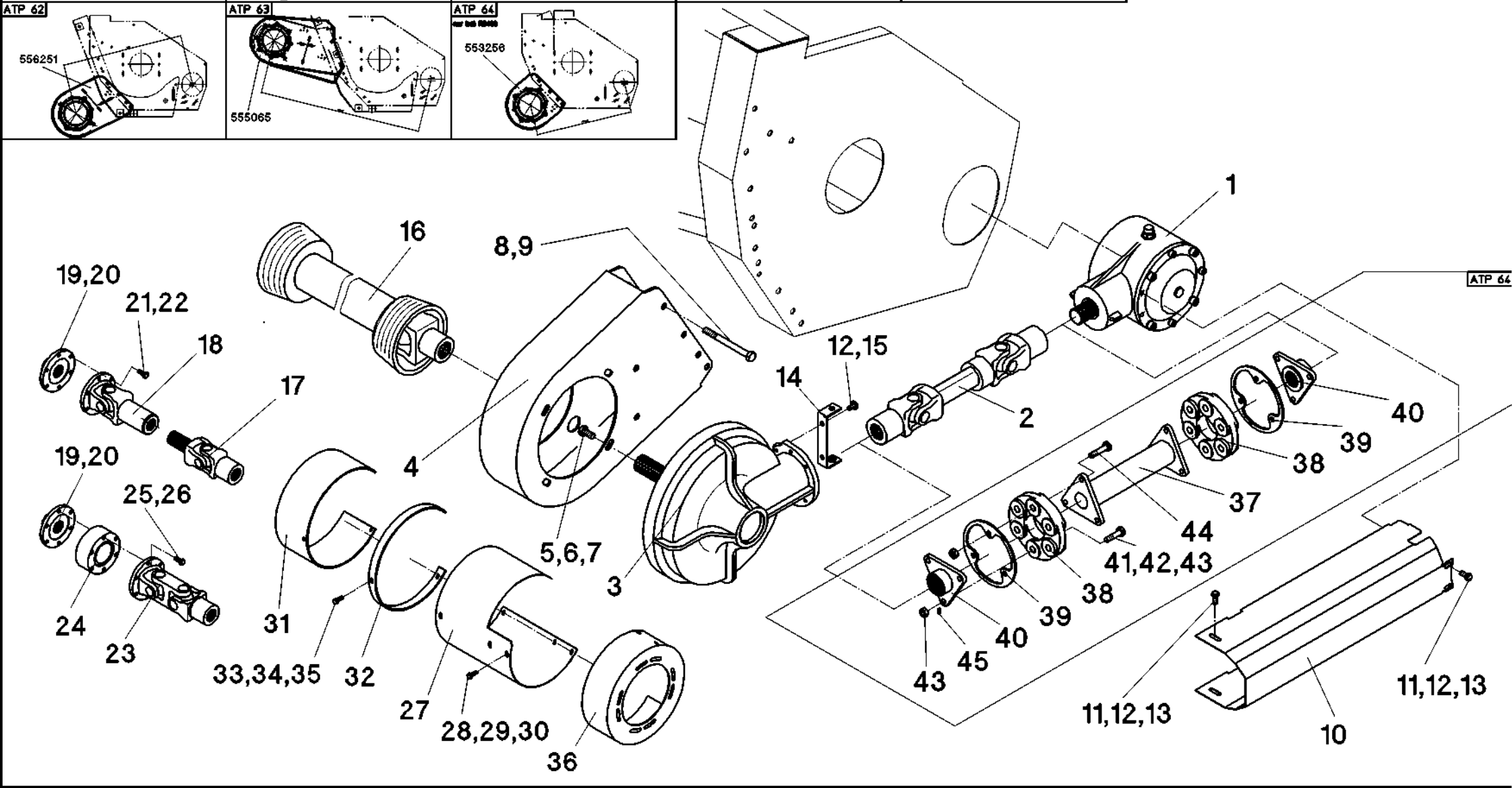
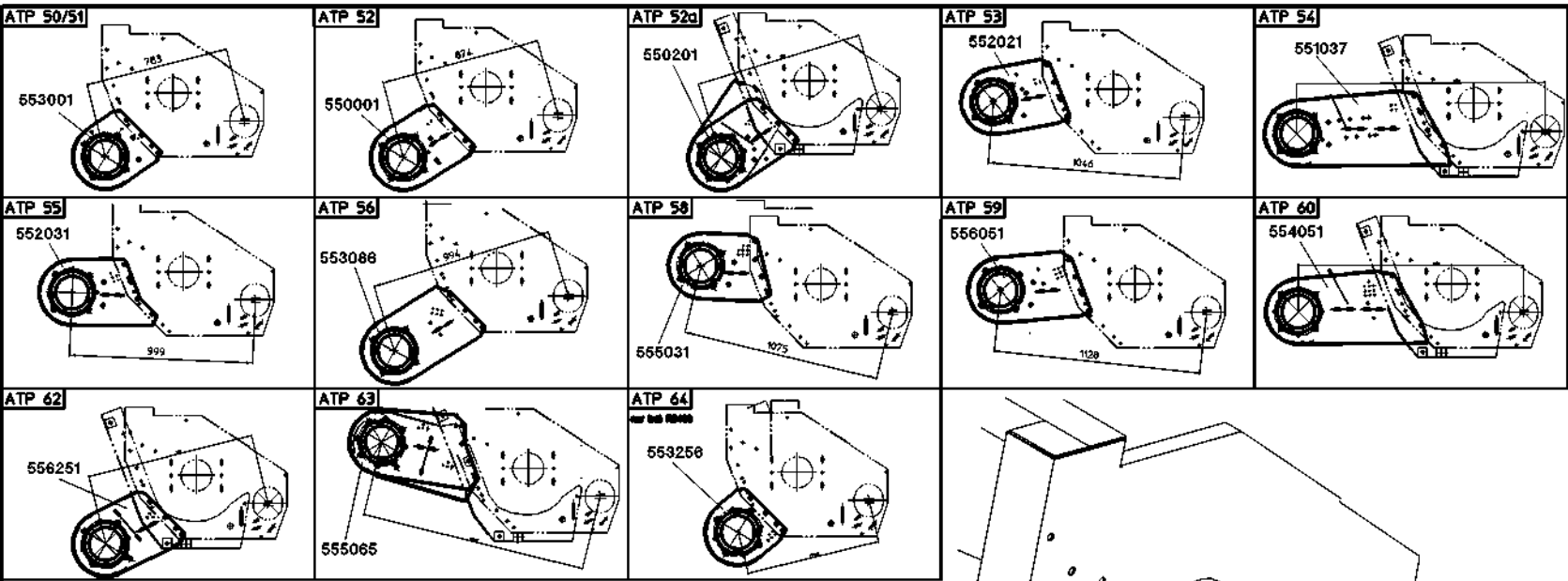


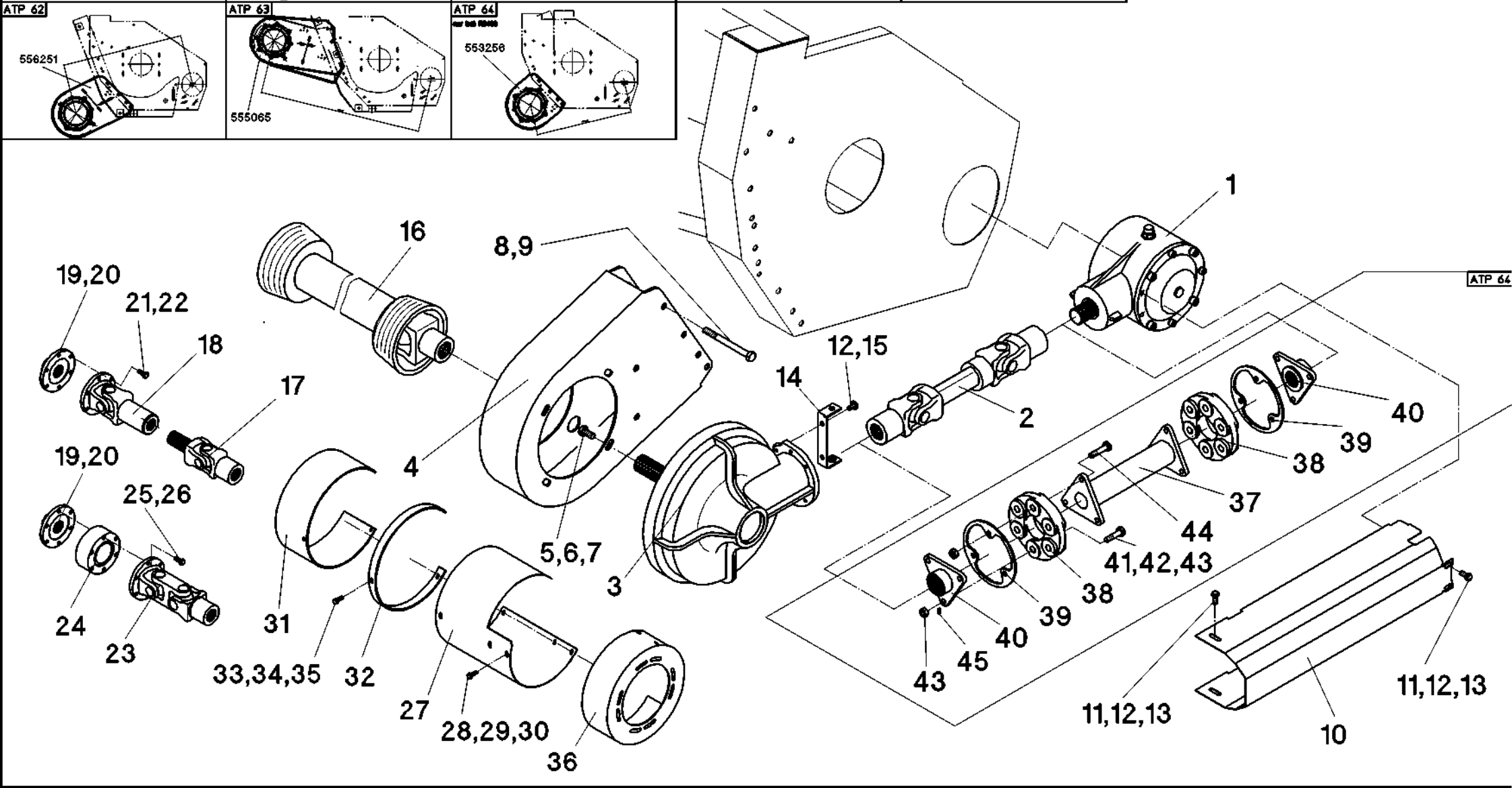
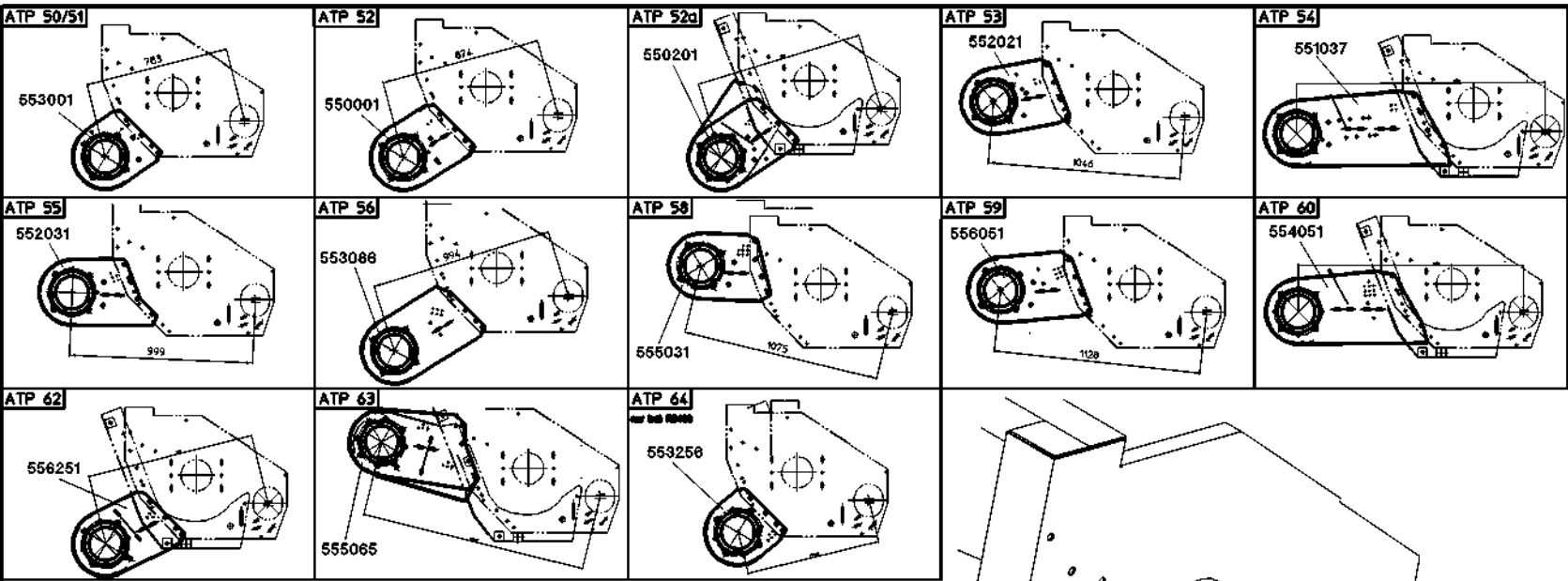


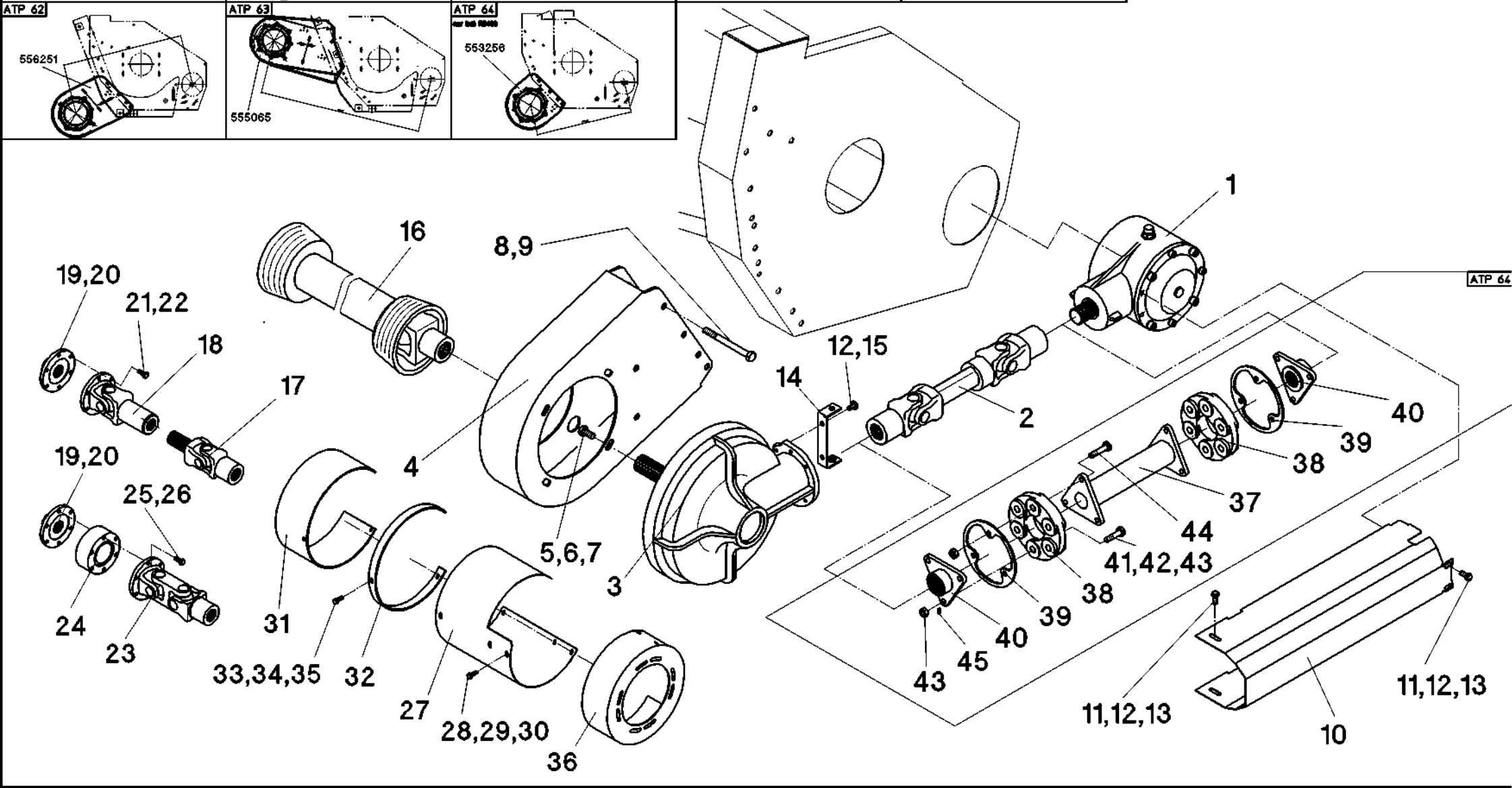
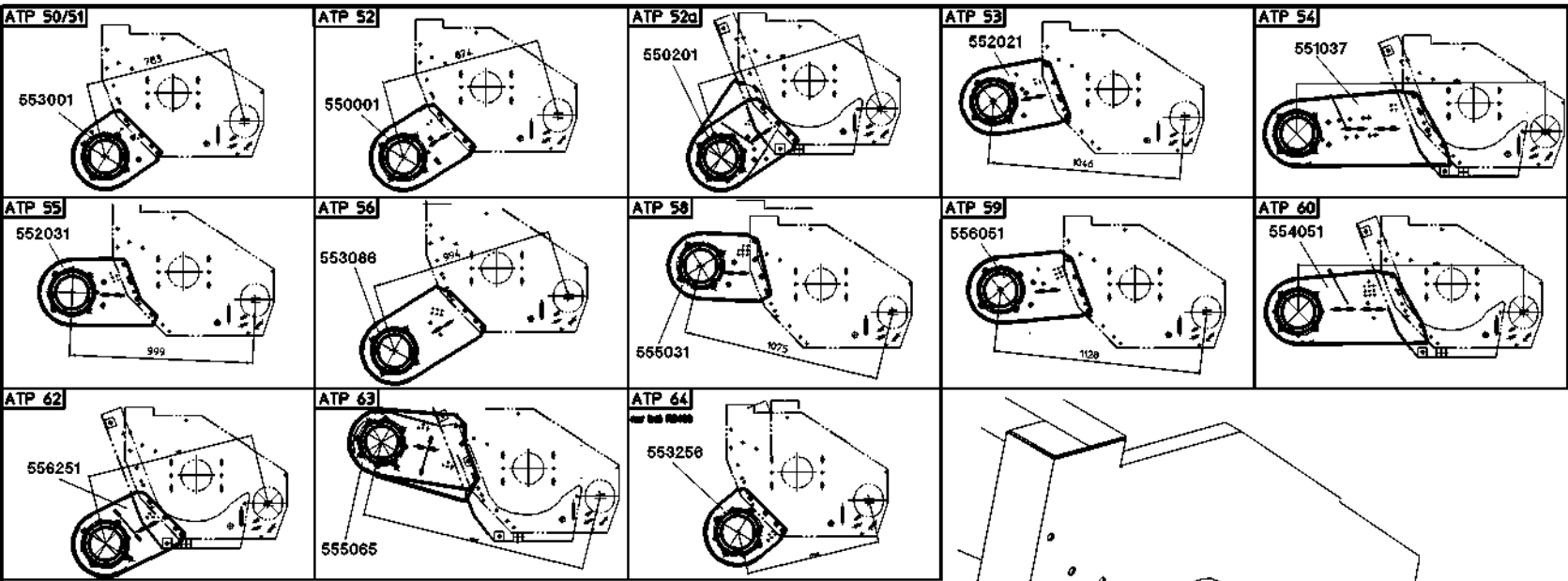


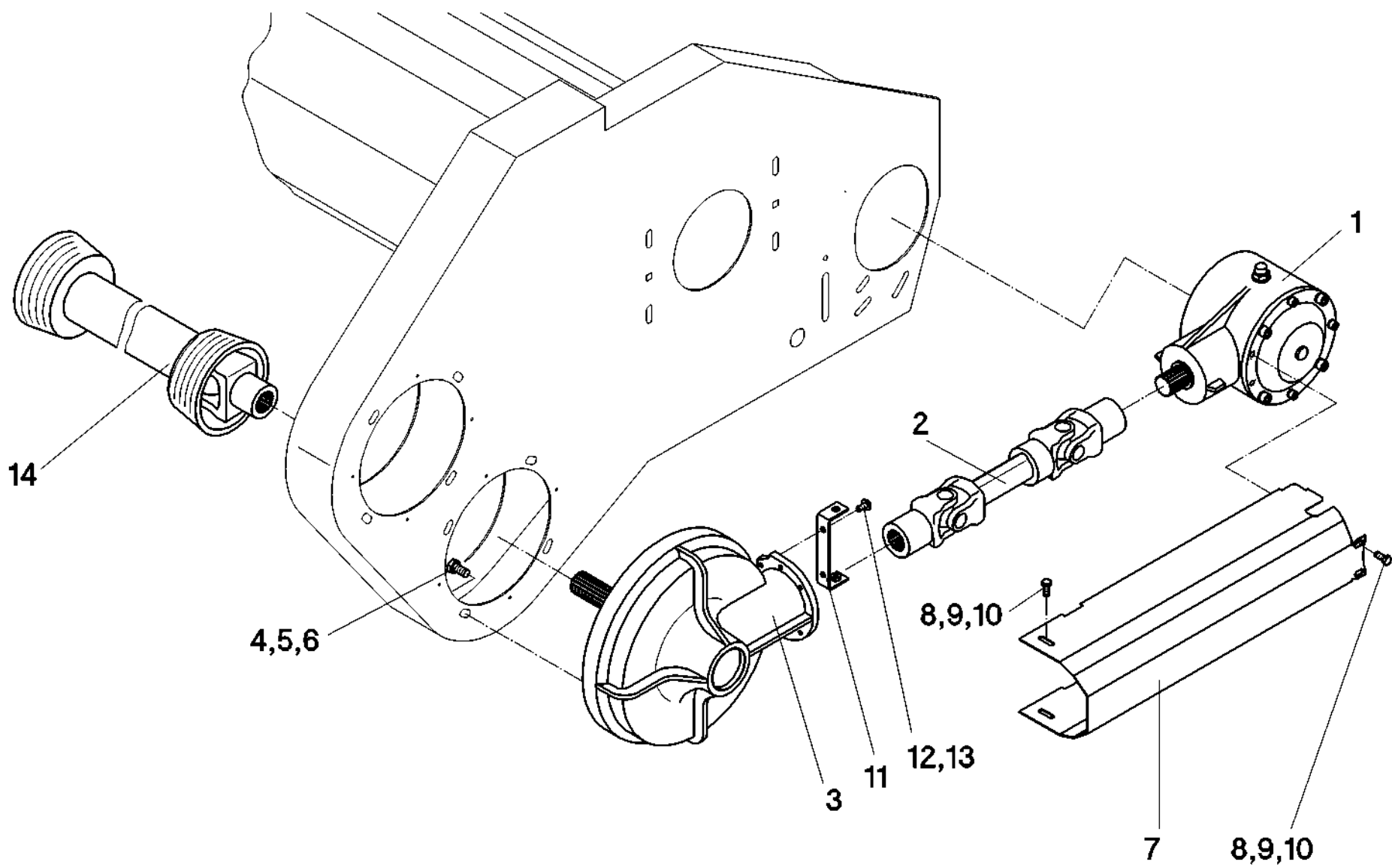
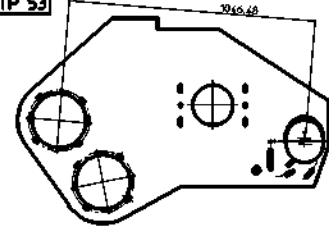
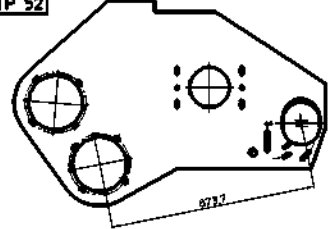


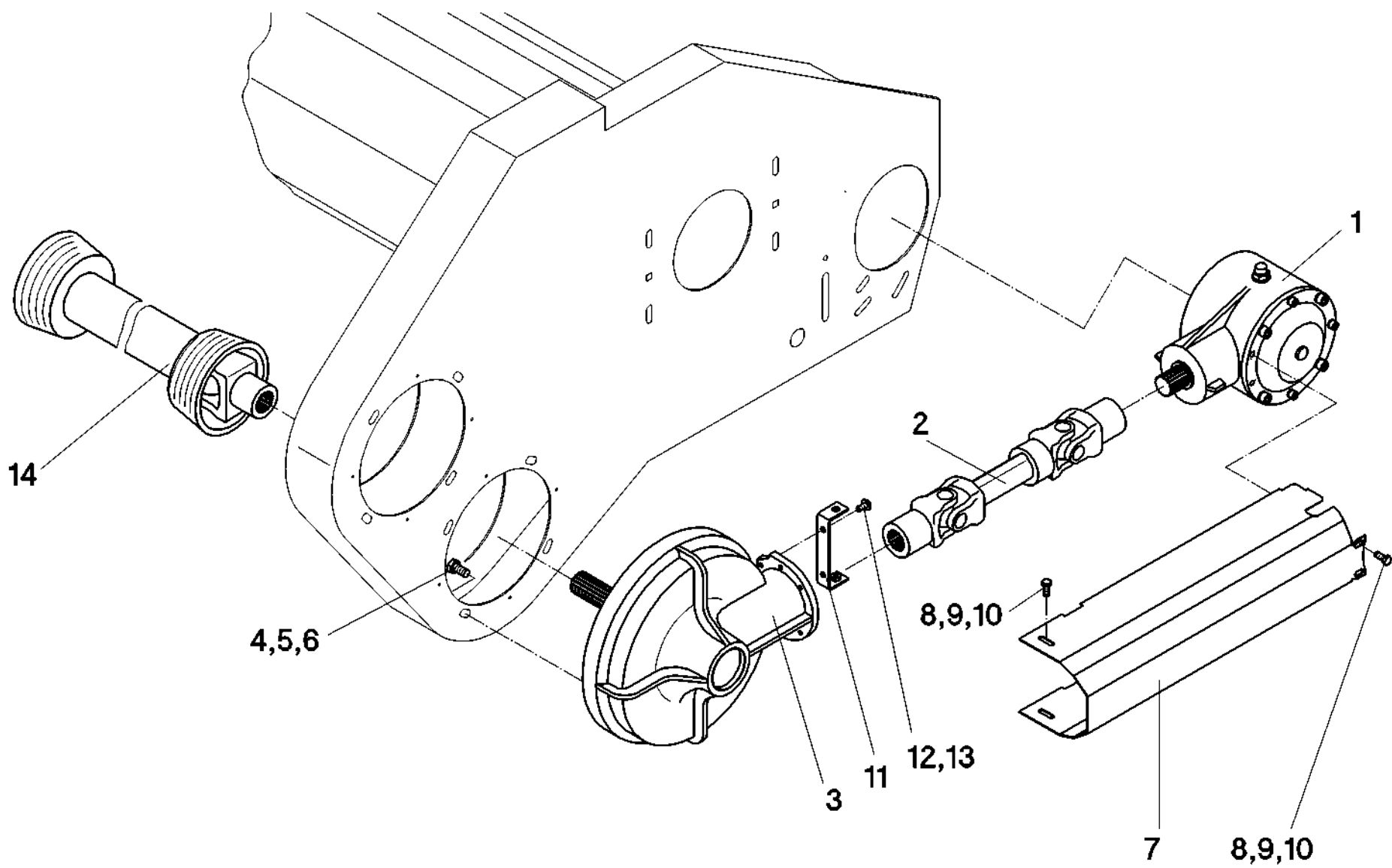
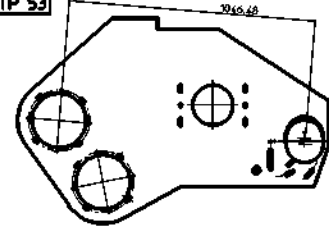
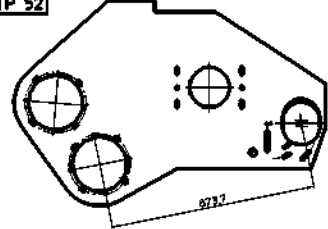


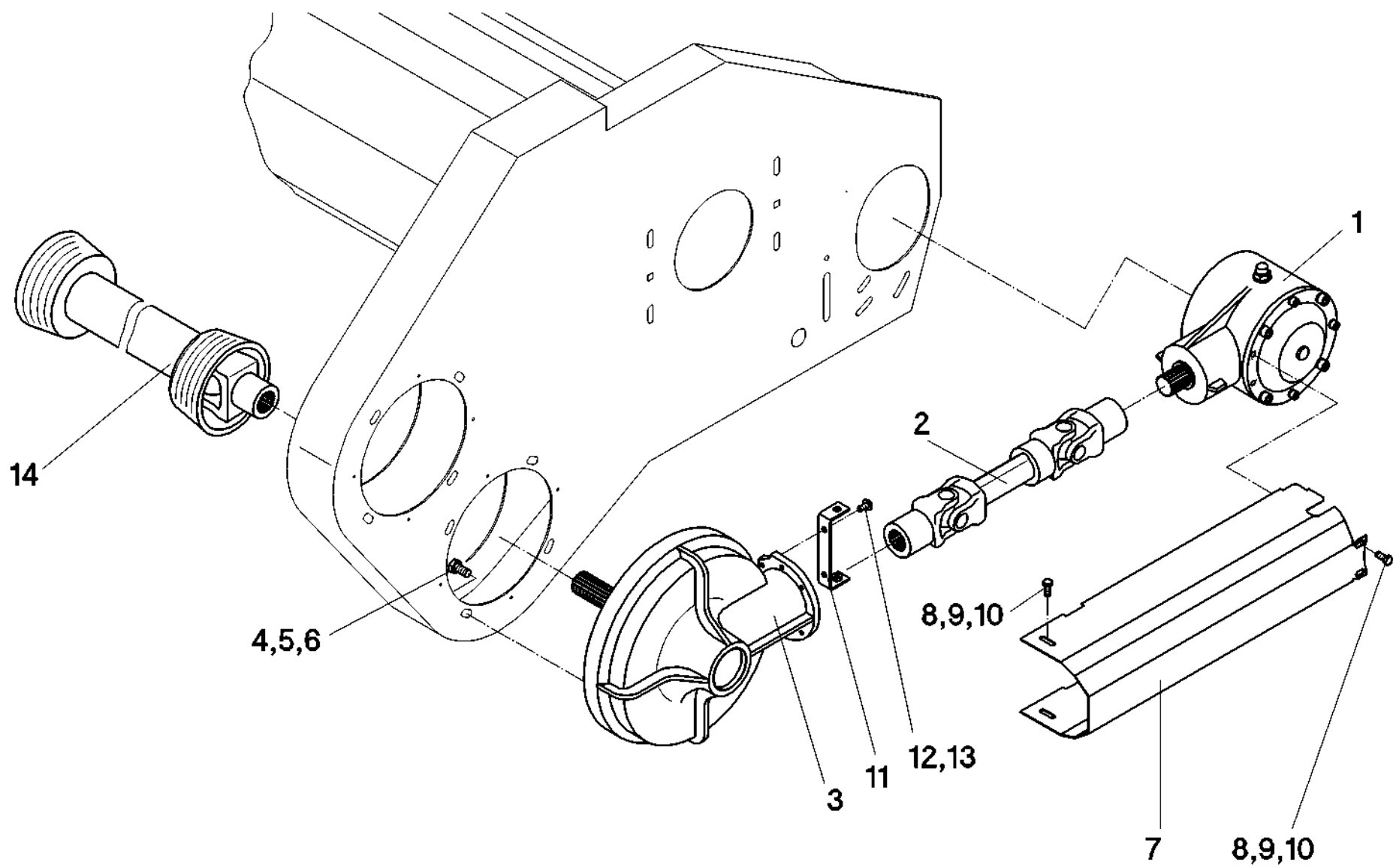
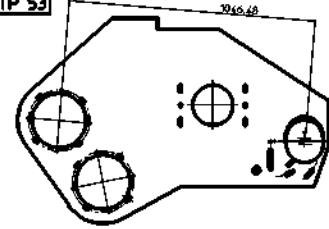
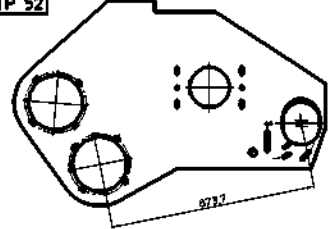


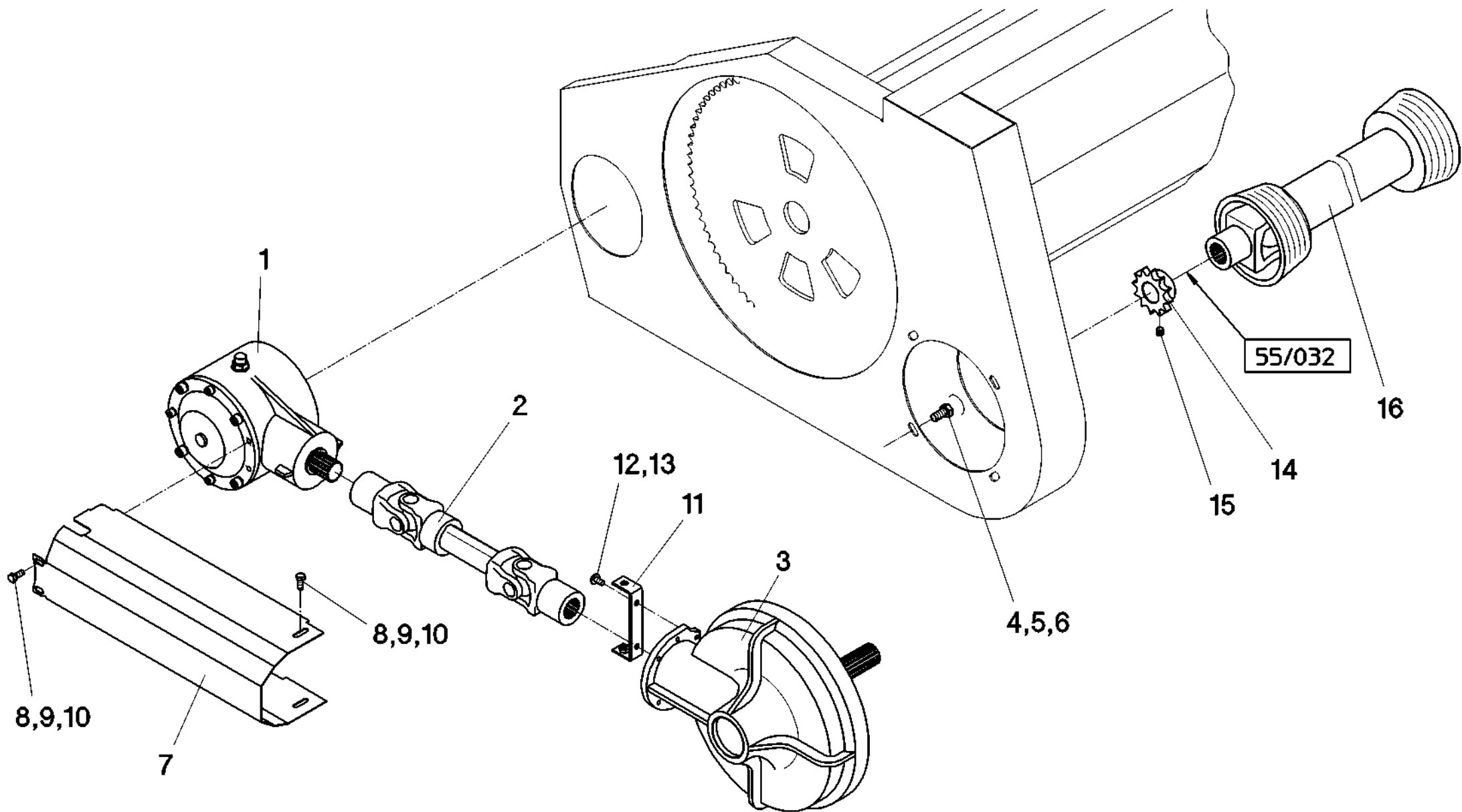


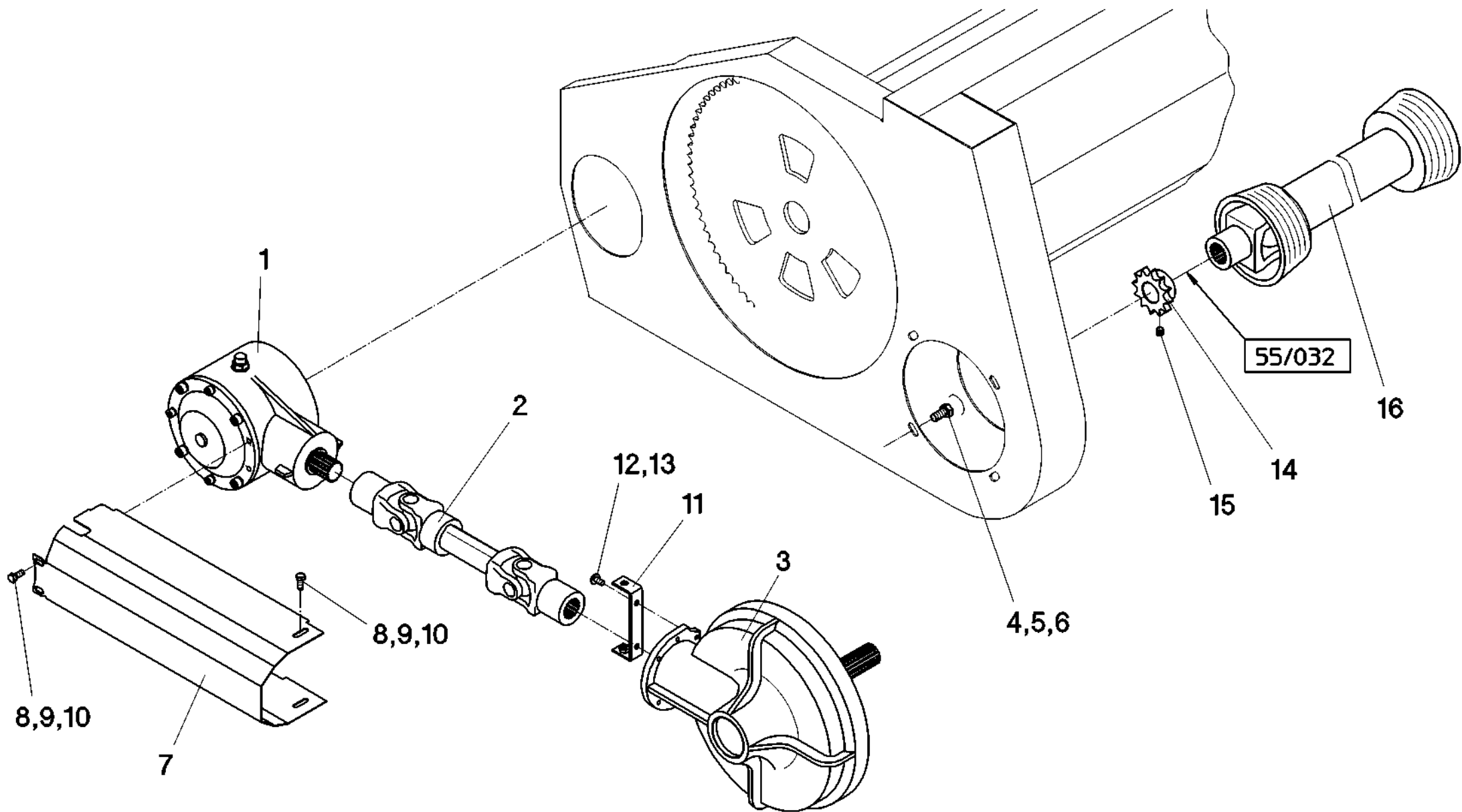


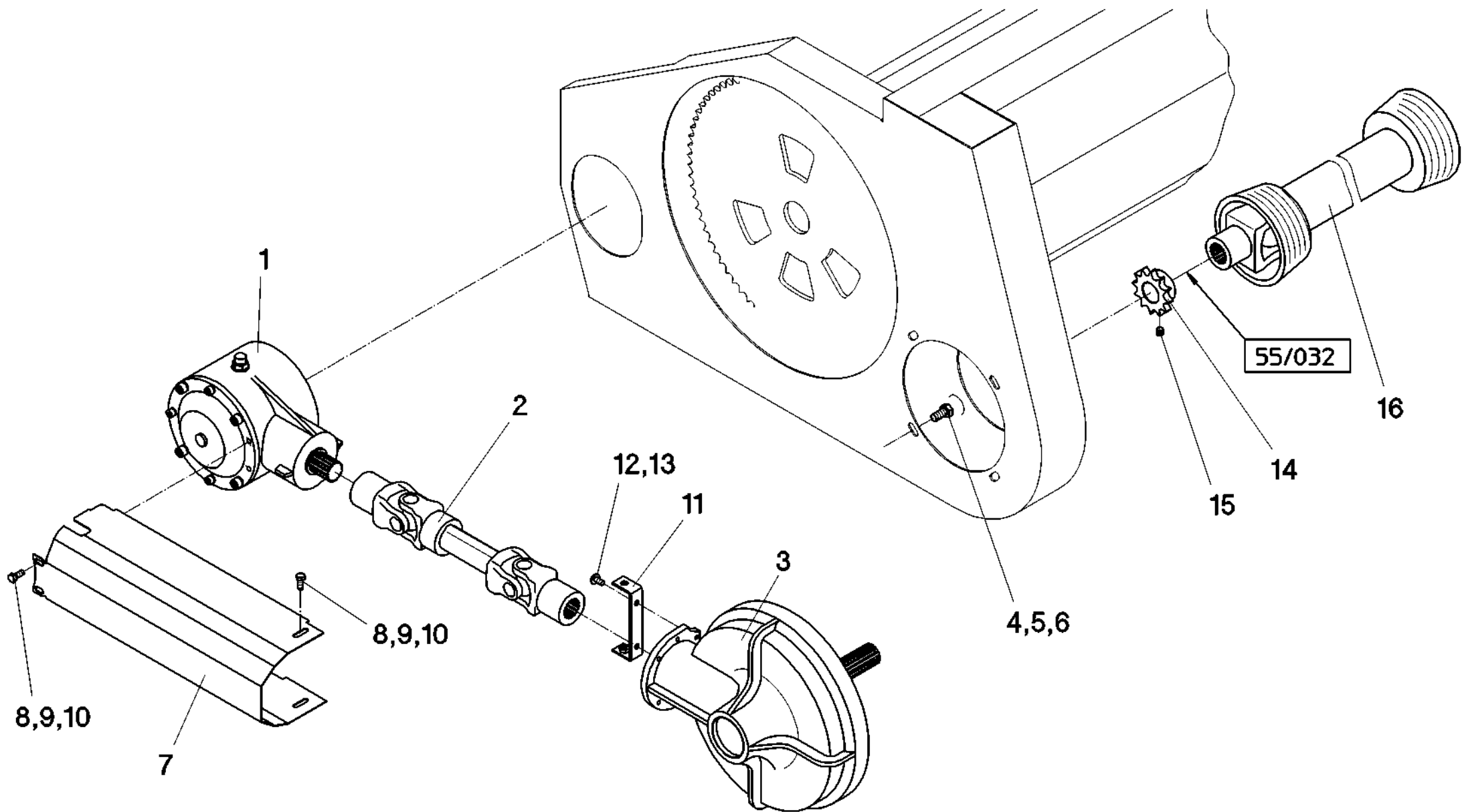






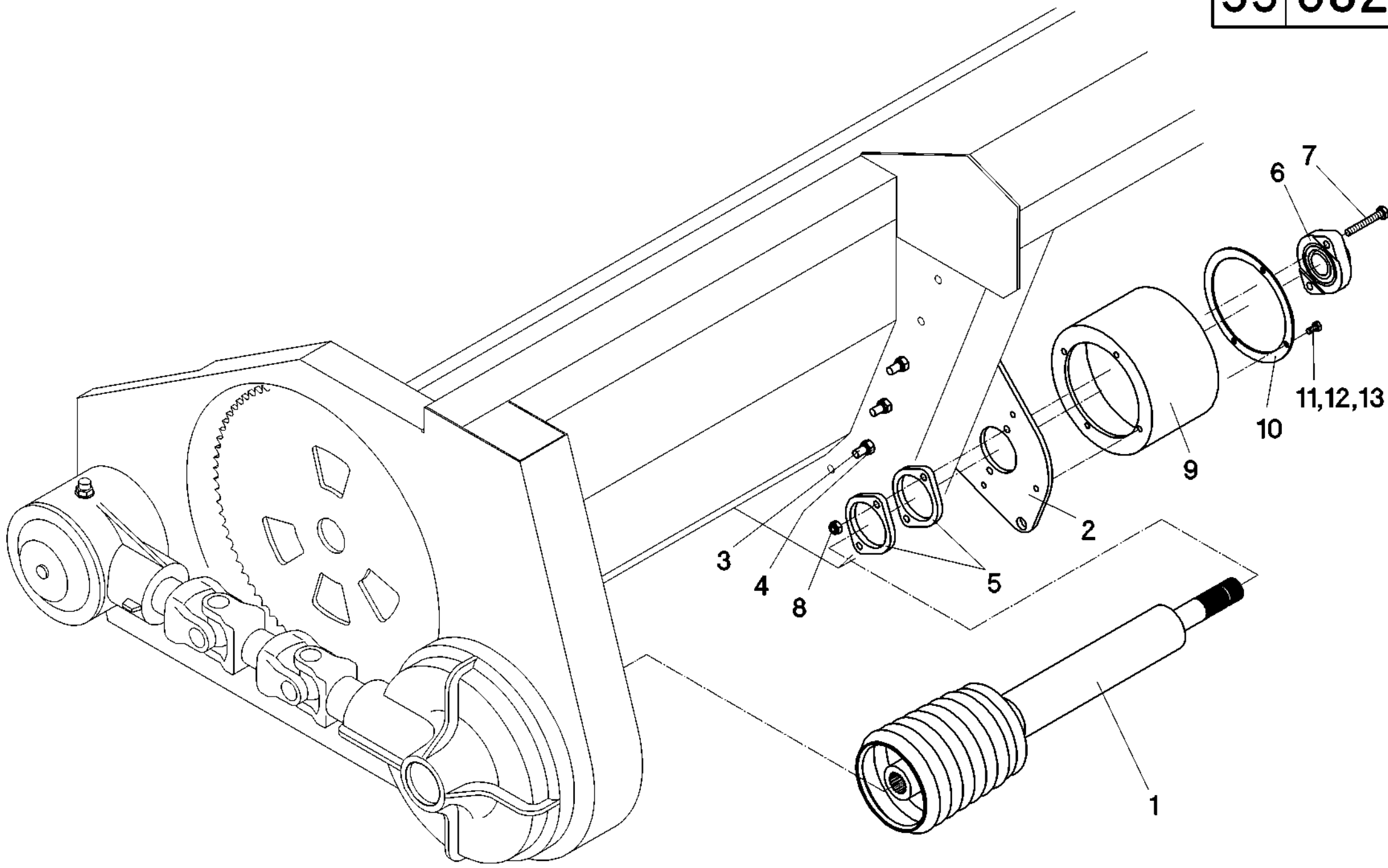


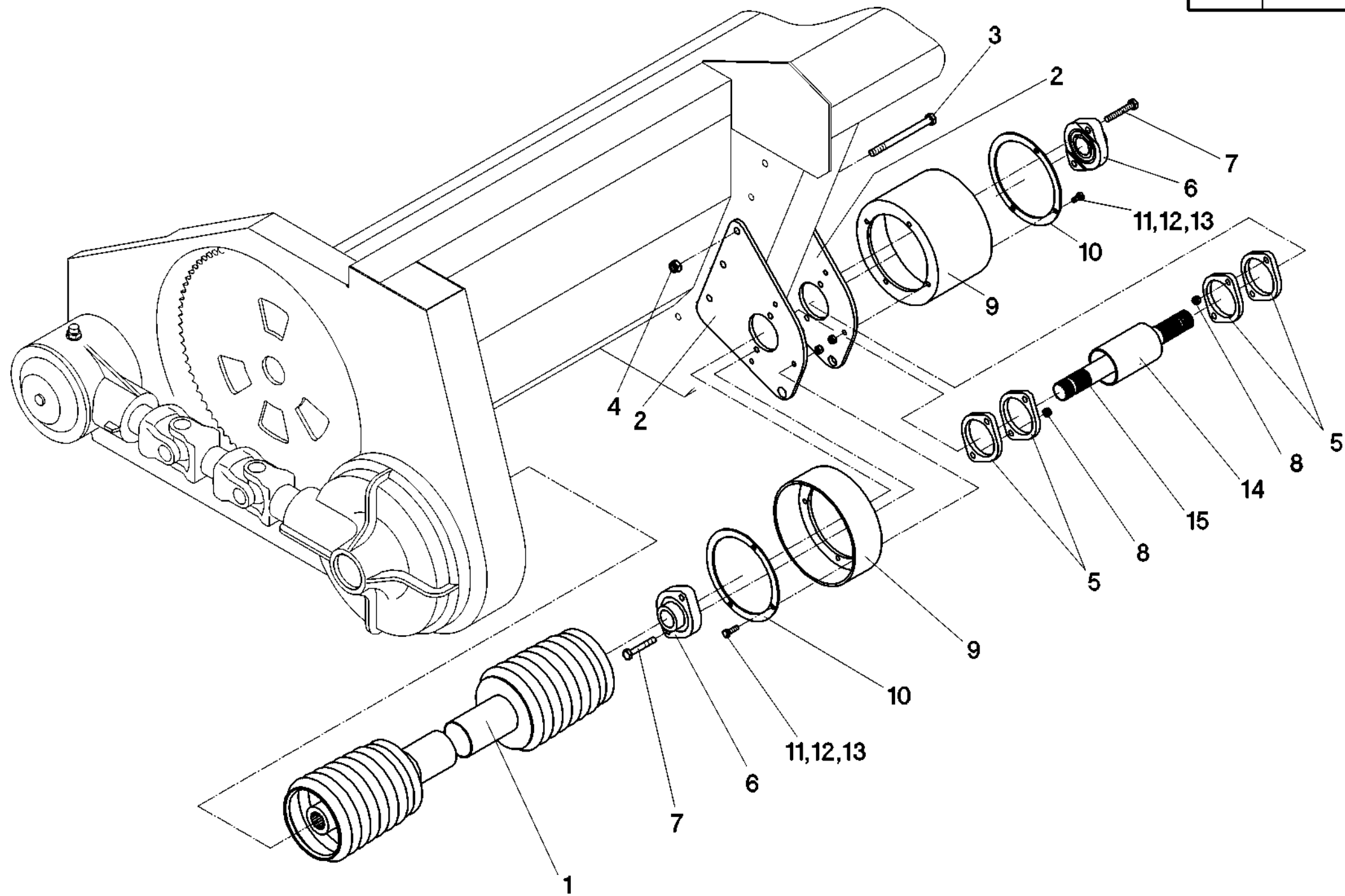


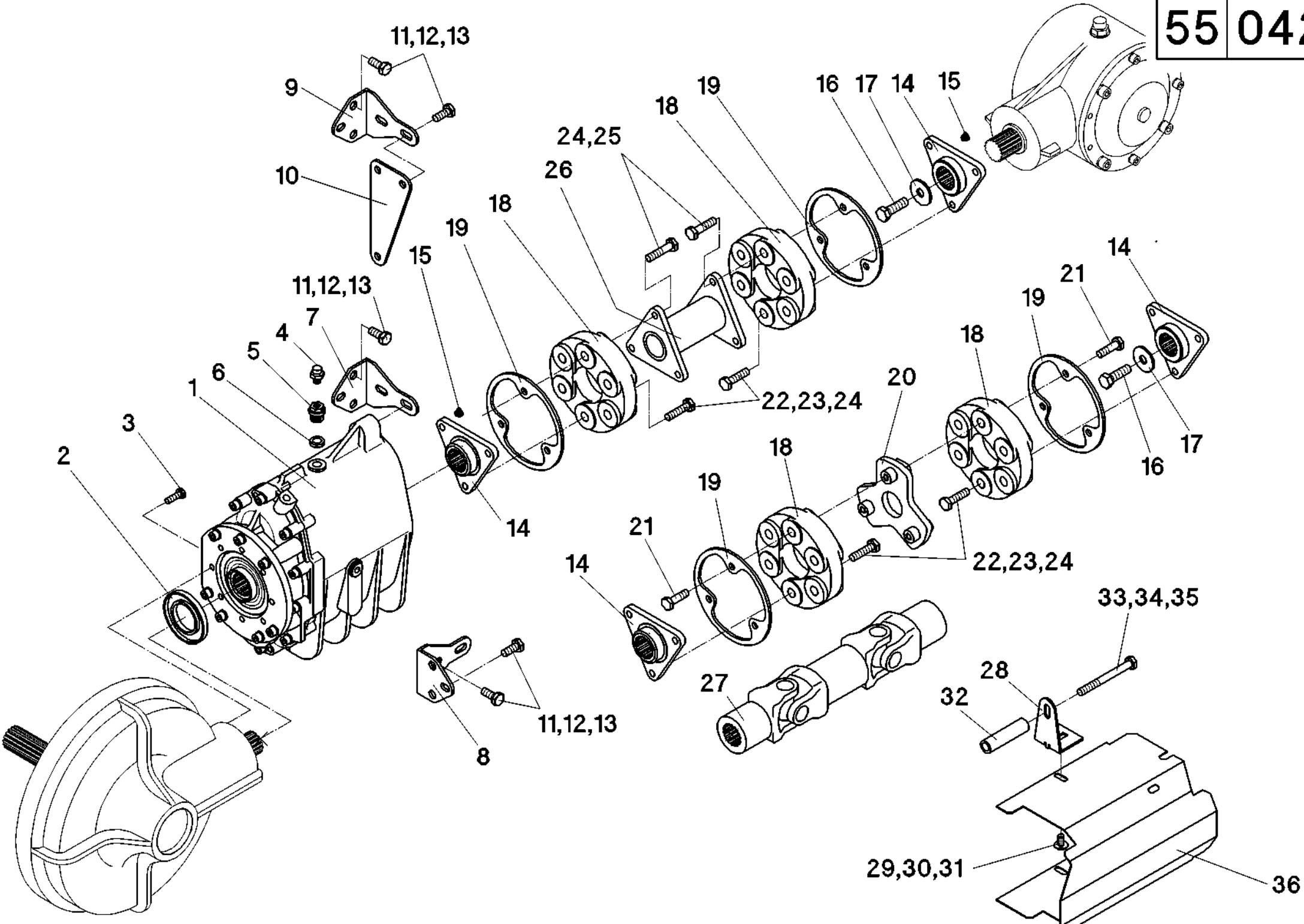


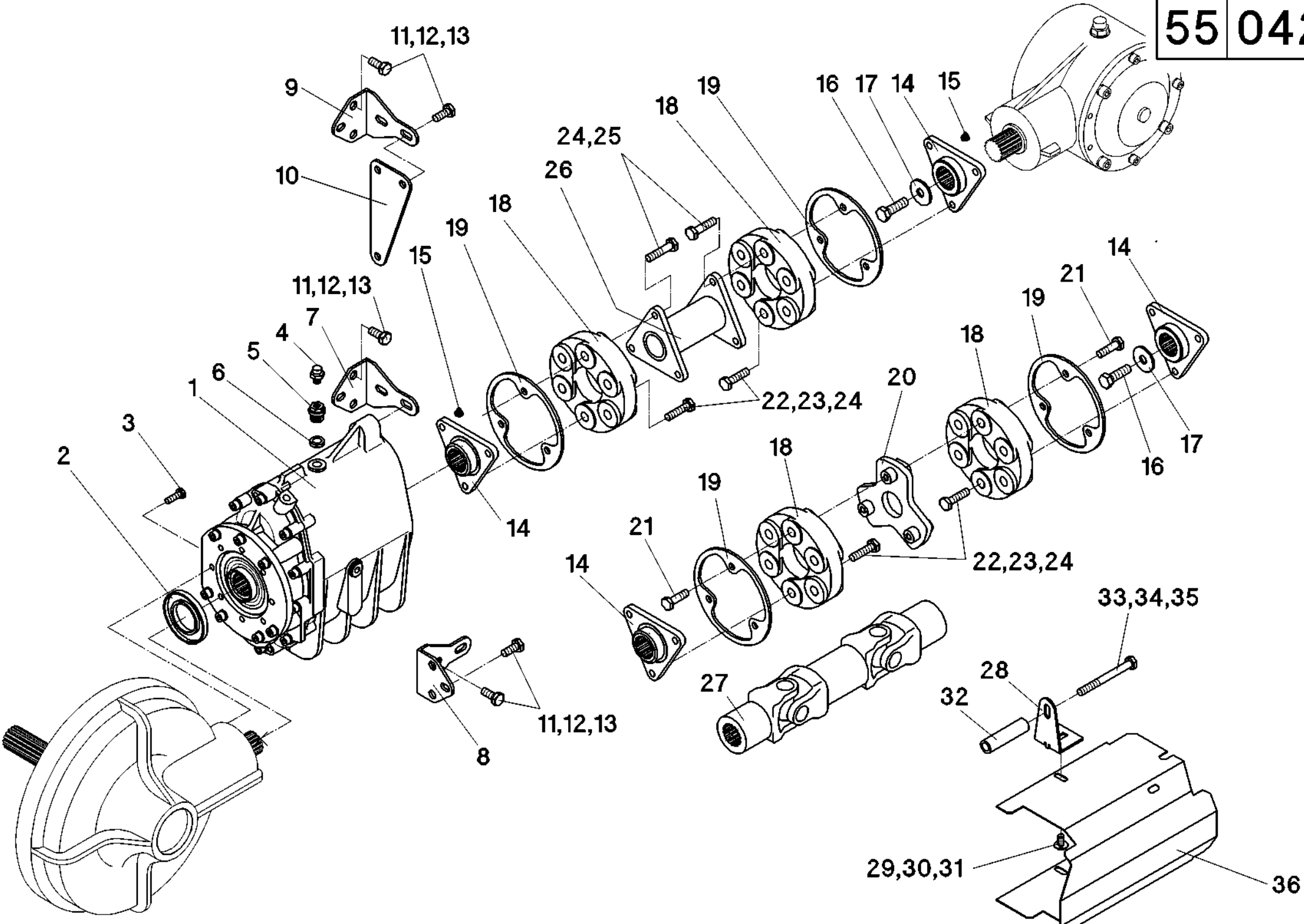
55/014

A	B	D	HS1200B - HS1800B													
			NH - CR, TR	CL / CA - Lexion ohne Variator	CL / CA - Lexion mit Variator	JD - 9... NA	JD - 9... NA - CG-verst.	JD - 9680/9780/9880	IH - Axial Flow - 2388	IH - Axial Flow - AFX 8010	MF - 72.. Cerea u. Fendt 8300/8350 ab Bauj.06	MF - 7278, Fendt 8350 bis Bauj.05	MF - 8590	MF - 8780/9690/9790, Challenger 660/670	GL - R62-R75	
1	501575		2	2	2	2	2	2	2	2	2	2	2	2	2	2
2	023785	W2300-Lz189	2	2	2	2	2	2	2	2	2	2	2	2	2	2
3	501580	Z=32		2												2
3	501589	Z=37			2	2				2					2	
3	501591	Z=40									2					
3	501590	Z=42														
3	501582	Z=44	2													
3	501583	Z=47					2	2	2							
3	501584	Z=50											2			
3	501586	Z=56											2			
3	501588	Z=64										2				
4	040427	M12x25 - DIN 933	8	8	8	8	8	8	8	8	8	8	8	8	8	8
5	040110	A12 - DIN 127	8	8	8	8	8	8	8	8	8	8	8	8	8	8
6	040218	13 - DIN 9021	8	8	8	8	8	8	8	8	8	8	8	8	8	8
7	527251	514 mm	2	2	2	2	2	2	2	2	2	2	2	2	2	2
8	040448	M8x25 - DIN 933	8	8	8	8	8	8	8	8	8	8	8	8	8	8
9	040108	A8 - DIN 127	8	8	8	8	8	8	8	8	8	8	8	8	8	8
10	040201	8,4 - DIN 125	8	8	8	8	8	8	8	8	8	8	8	8	8	8
11	527268		2	2	2	2	2	2	2	2	2	2	2	2	2	2
12	040444	M8x20 - DIN 933	4	4	4	4	4	4	4	4	4	4	4	4	4	4
13	040108	A8 - DIN 127	4	4	4	4	4	4	4	4	4	4	4	4	4	4
14	030101	Z=13-3/4"		2												2
14	030108	Z=16-3/4"			2	2		2		2	2				2	
14	030103	Z=17-3/4"	2					2	2	2						
14	030104	Z=19-3/4"	2				2	2	2							
14	030105	Z=21-3/4"											2			
14	030106	Z=23-3/4"										2				
15	040722	M10x10 - DIN 916	2	2	2	2	2	2	2	2		2	2	2	2	2
16	023794	W2400-Lz1310 - 21t / 6t	2								2		2			
16	023808	W2400-Lz1110 - 21t / 21t				2	2	2			2					
16	023976	W2400-Lz1310 - 21t / 21t gek. - L		1	1											
16	023802	W2400-Lz1310 - 21t / 21t		1	1										2	2
16	023832	W2400-Lz1310 - 21t / SW28,6							2							
16	023809	W2400-Lz1310 - 21t / SW32										2				





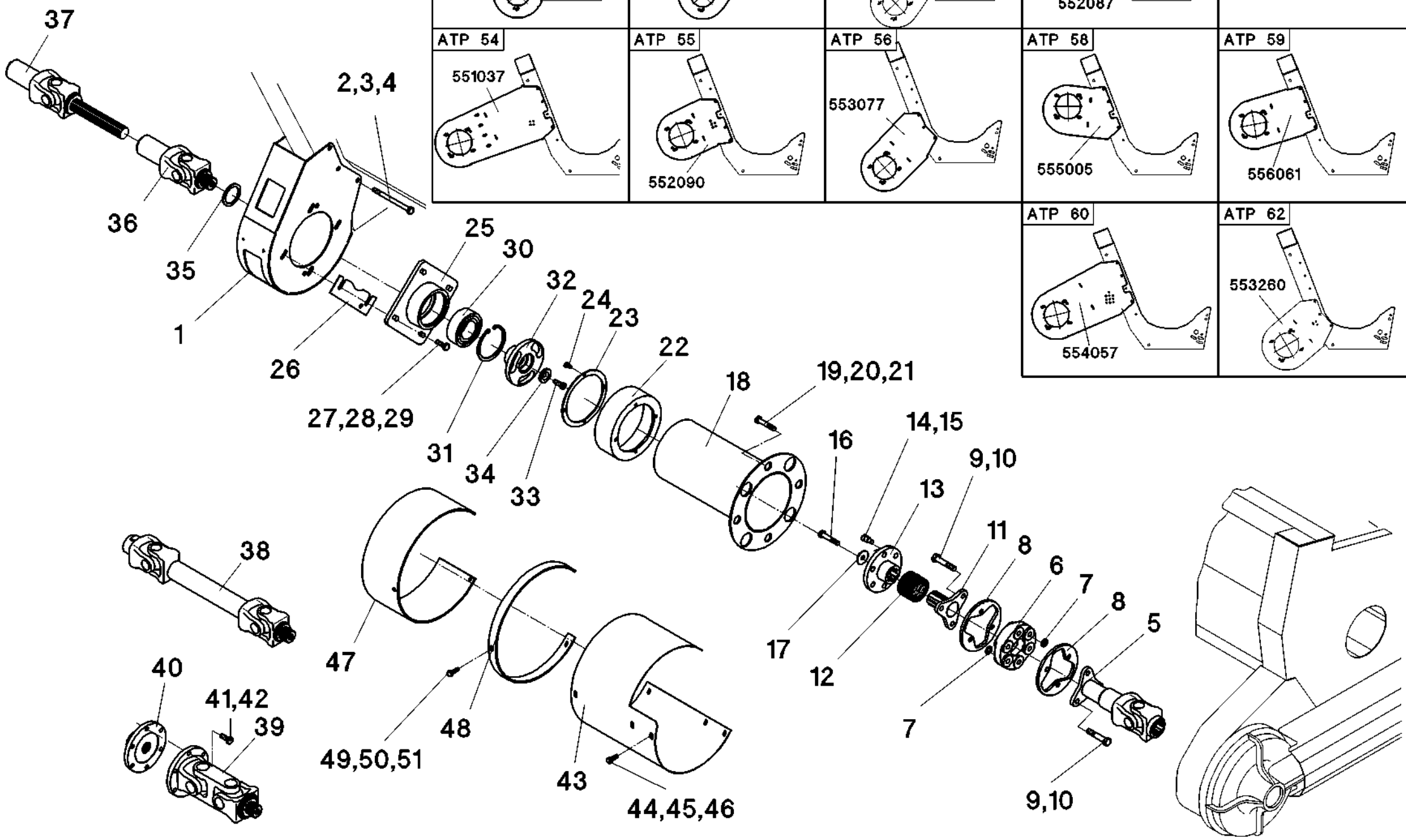




55/042

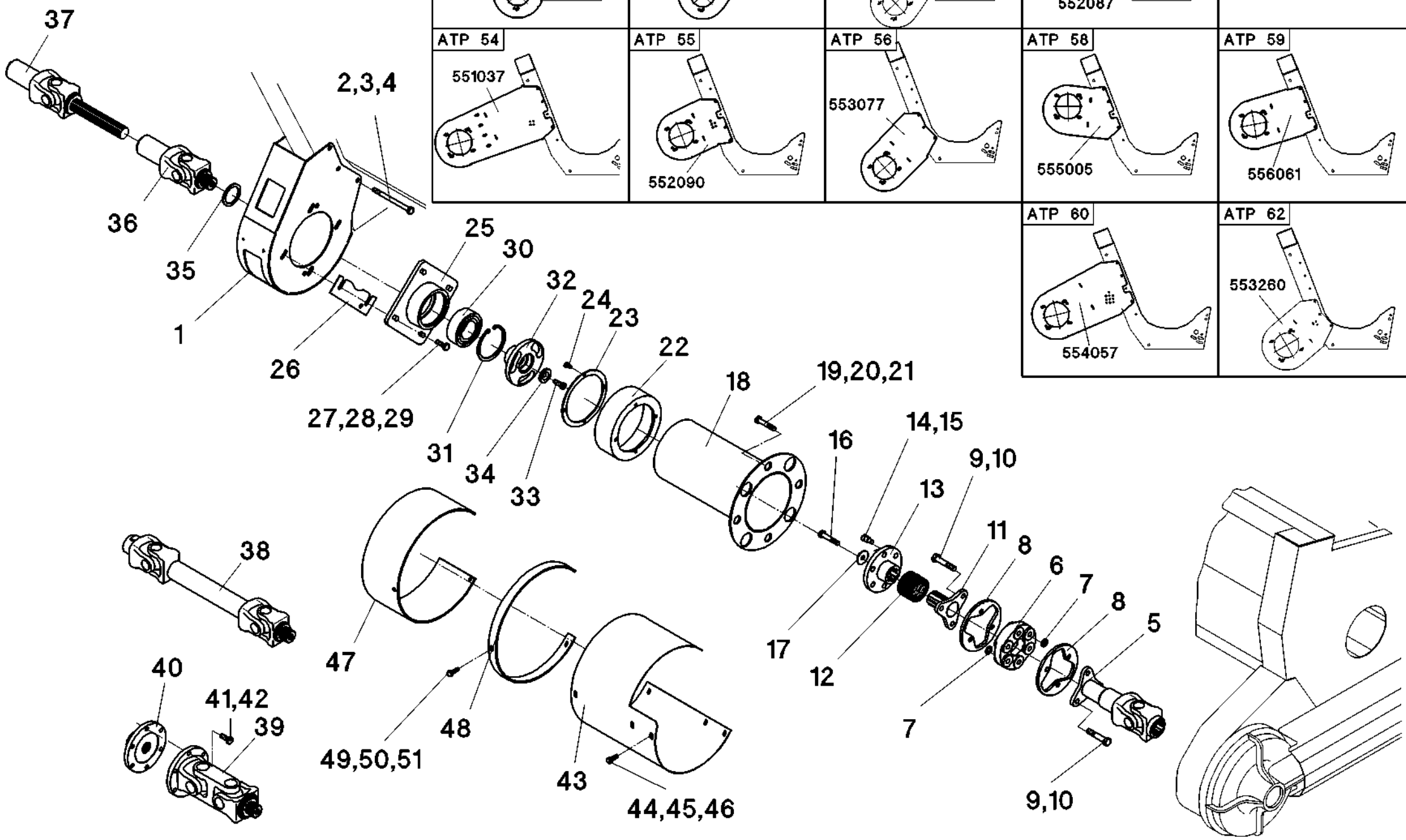
A	B	D	C														
			ATP 50	ATP 51	ATP 52	ATP 52a	ATP 53	ATP 54	ATP 55	ATP 56	ATP 58	ATP 59	ATP 60	ATP 62	ATP 400F		
36	527168	585 mm										1					
36	527169	638 mm											1				
36	527170	736 mm													1		
36	527164	864 mm							1								
-	527300	2-gang - Pos. 1-6, 8, 11-14, 16-24, 28-36	1														
-	527301	2-gang - Pos. 1-6, 9-14, 16-24, 28-36		1													
-	527302	2-gang - Pos. 1-7, 11-19, 22-26, 28-36			1												
-	527318	2-gang - Pos. 1-7, 11-19, 22-26, 28-36				1											
-	527303	2-gang - Pos. 1-6, 9-19, 22-26, 28-36					1										
-	527304	2-gang - Pos. 1-7, 11-13, 27-36						1									
-	527305	2-gang - Pos. 1-6, 9-19, 22-26, 28-36							1								
-	527306	2-gang - Pos. 1-6, 9-19, 22-26, 28-36								1							
-	527308	2-gang - Pos. 1-7, 11-13, 27-36									1						
-	527309	2-gang - Pos. 1-6, 9-13, 27-36										1					
-	527310	2-gang - Pos. 1-6, 8, 11-13, 27-36												1			
-	527312	2-gang - Pos. 1-7, 11-19, 22-26, 28-36														1	
-	527317	2-gang - Pos. 1-7, 11-19, 22-26, 28-36															1
-	527330	3-gang - Pos. 1-6, 8, 11-14, 16-24, 28-36	1														
-	527331	3-gang - Pos. 1-6, 9-14, 16-24, 28-36		1													
-	527332	3-gang - Pos. 1-7, 11-19, 22-26, 28-36			1												
-	527348	3-gang - Pos. 1-7, 11-19, 22-26, 28-36				1											
-	527333	3-gang - Pos. 1-6, 9-19, 22-26, 28-36					1										
-	527334	3-gang - Pos. 1-7, 11-13, 27-36						1									
-	527335	3-gang - Pos. 1-6, 9-19, 22-26, 28-36							1								
-	527336	3-gang - Pos. 1-6, 9-19, 22-26, 28-36								1							
-	527338	3-gang - Pos. 1-7, 11-13, 27-36									1						
-	527339	3-gang - Pos. 1-6, 9-13, 27-36										1					
-	527340	3-gang - Pos. 1-6, 8, 11-13, 27-36												1			
-	527342	3-gang - Pos. 1-7, 11-19, 22-26, 28-36													1		
-	527347	3-gang - Pos. 1-7, 11-19, 22-26, 28-36														1	
-	527360	5-gang - Pos. 1-6, 8, 11-14, 16-24, 28-36	1														
-	527361	5-gang - Pos. 1-6, 9-14, 16-24, 28-36		1													
-	527362	5-gang - Pos. 1-7, 11-19, 22-26, 28-36			1												
-	527378	5-gang - Pos. 1-7, 11-19, 22-26, 28-36				1											
-	527363	5-gang - Pos. 1-6, 9-19, 22-26, 28-36					1										
-	527364	5-gang - Pos. 1-7, 11-13, 27-36						1									
-	527365	5-gang - Pos. 1-6, 9-19, 22-26, 28-36							1								
-	527366	5-gang - Pos. 1-6, 9-19, 22-26, 28-36								1							
-	527368	5-gang - Pos. 1-7, 11-13, 27-36									1						
-	527369	5-gang - Pos. 1-6, 9-13, 27-36										1					
-	527370	5-gang - Pos. 1-6, 8, 11-13, 27-36											1				
-	527372	5-gang - Pos. 1-7, 11-19, 22-26, 28-36												1			
-	527377	5-gang - Pos. 1-7, 11-19, 22-26, 28-36													1		

ATP 51 553120	ATP 52 550150	ATP 52a 550153	ATP 53 552087
ATP 54 551037	ATP 55 552090	ATP 56 553077	ATP 58 555005
ATP 59 556061			
ATP 60 554057			
ATP 62 553260			



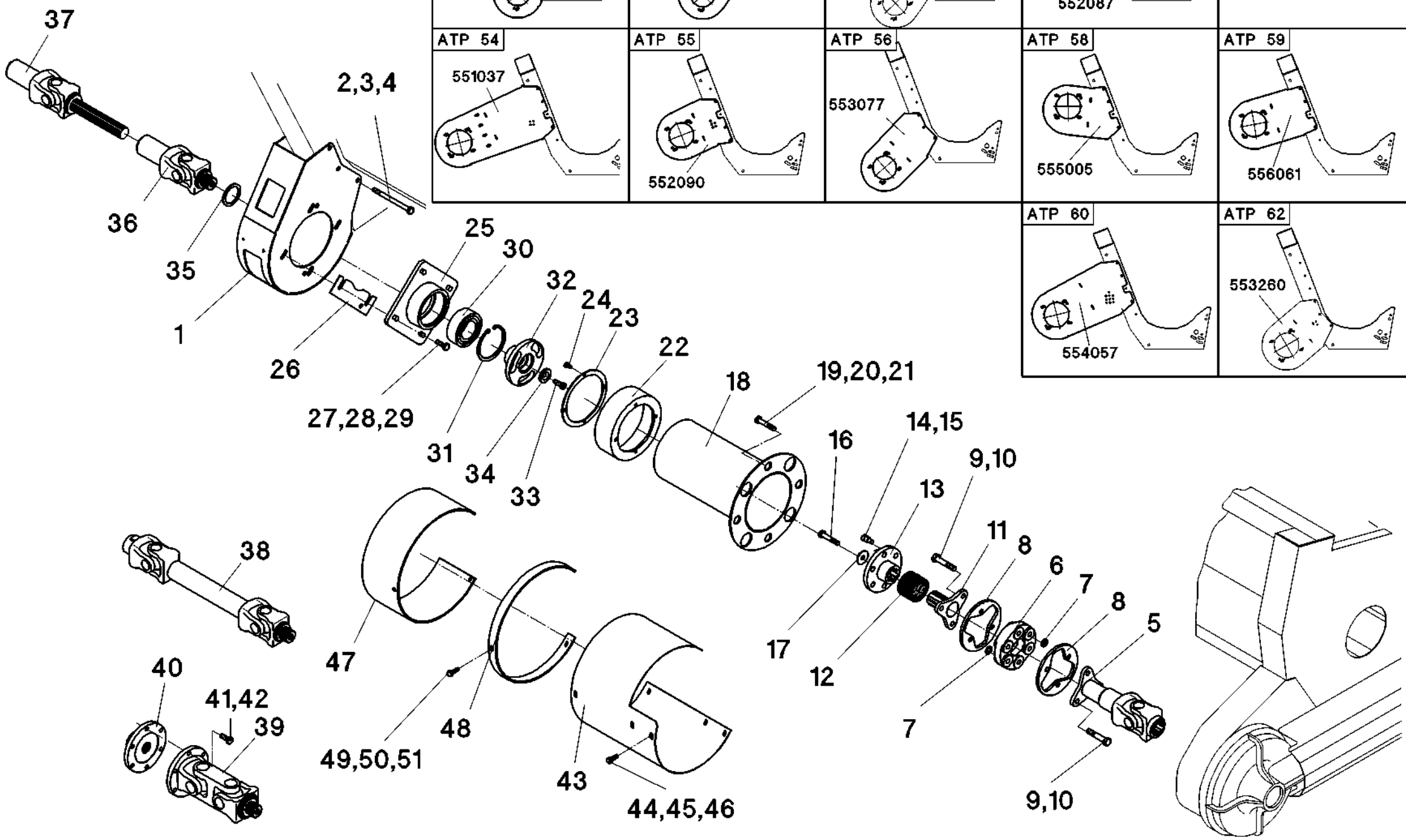
55 054

ATP 51 553120	ATP 52 550150	ATP 52a 550153	ATP 53 552087
ATP 54 551037	ATP 55 552090	ATP 56 553077	ATP 58 555005
			ATP 59 556061
			ATP 60 554057
			ATP 62 553260



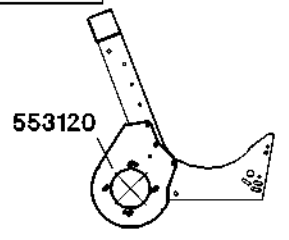
55 054

ATP 51 553120	ATP 52 550150	ATP 52a 550153	ATP 53 552087
ATP 54 551037	ATP 55 552090	ATP 56 553077	ATP 58 555005
			ATP 59 556061
			ATP 60 554057
			ATP 62 553260

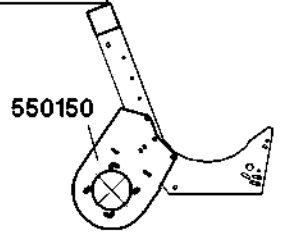


55 054

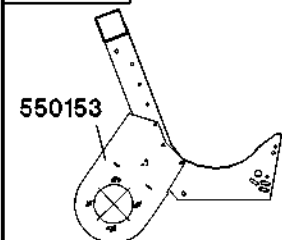
ATP 51



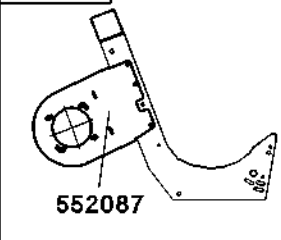
ATP 52



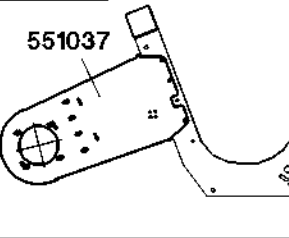
ATP 52a



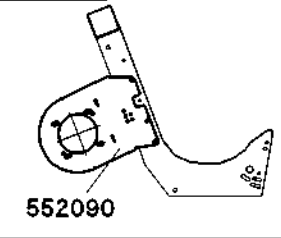
ATP 53



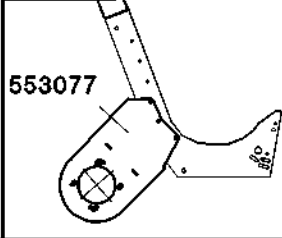
ATP 54



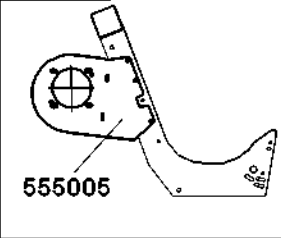
ATP 55



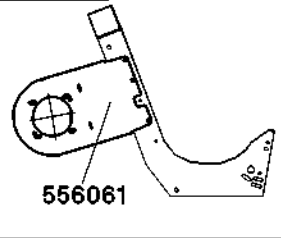
ATP 56



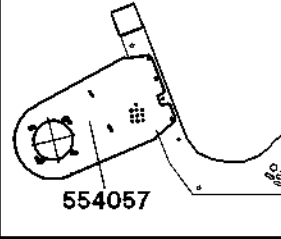
ATP 58



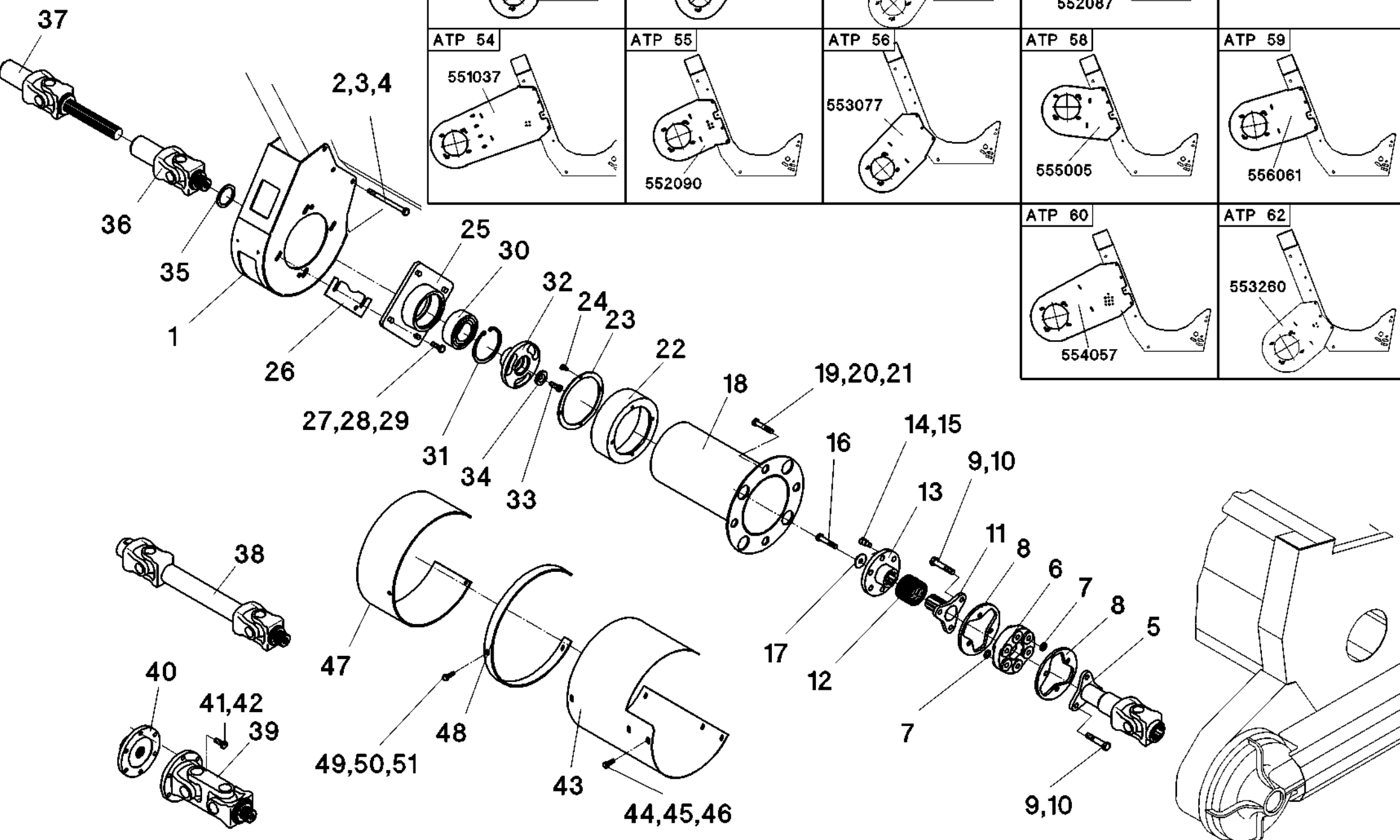
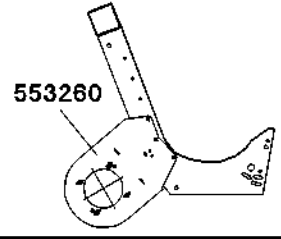
ATP 59



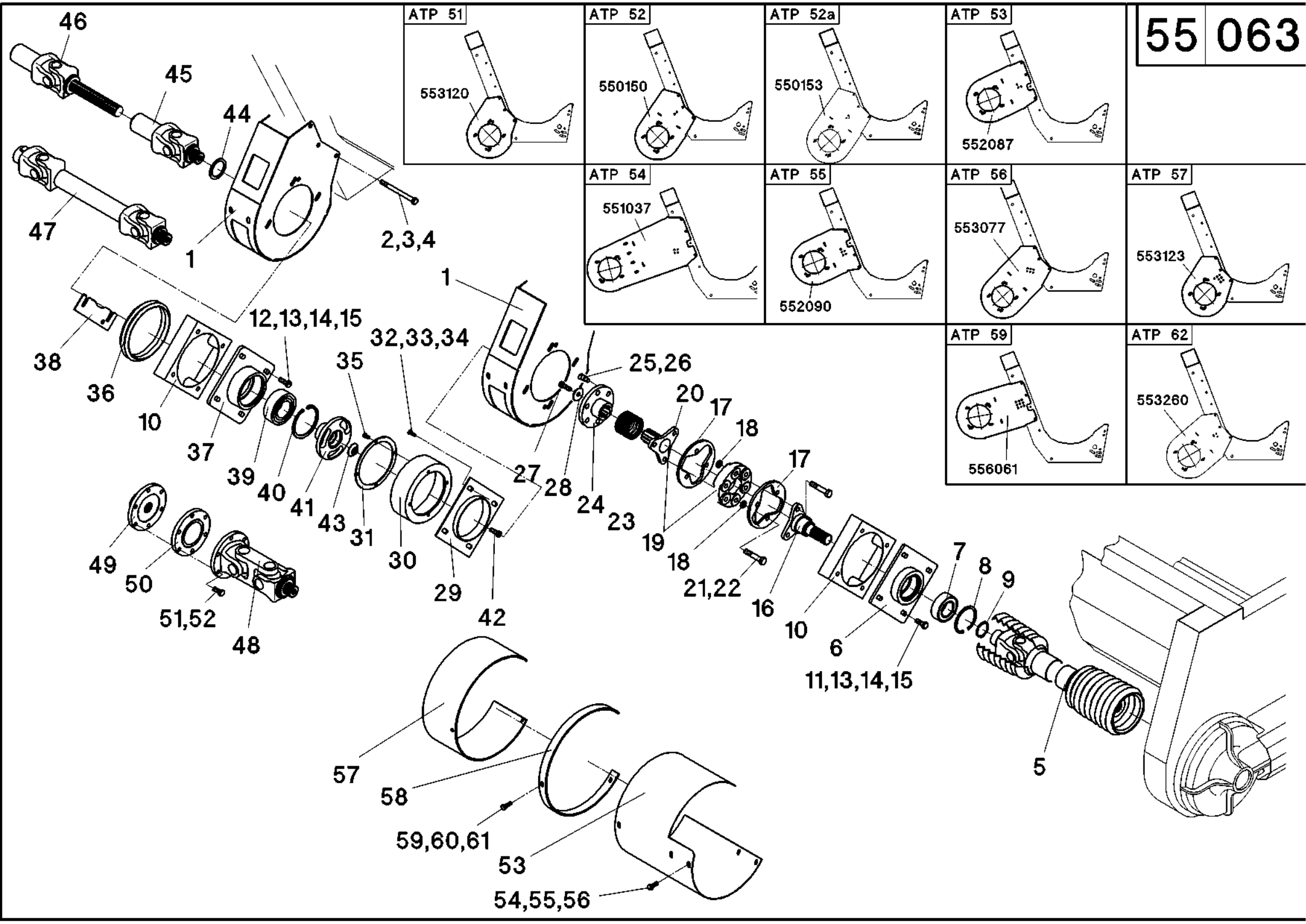
ATP 60



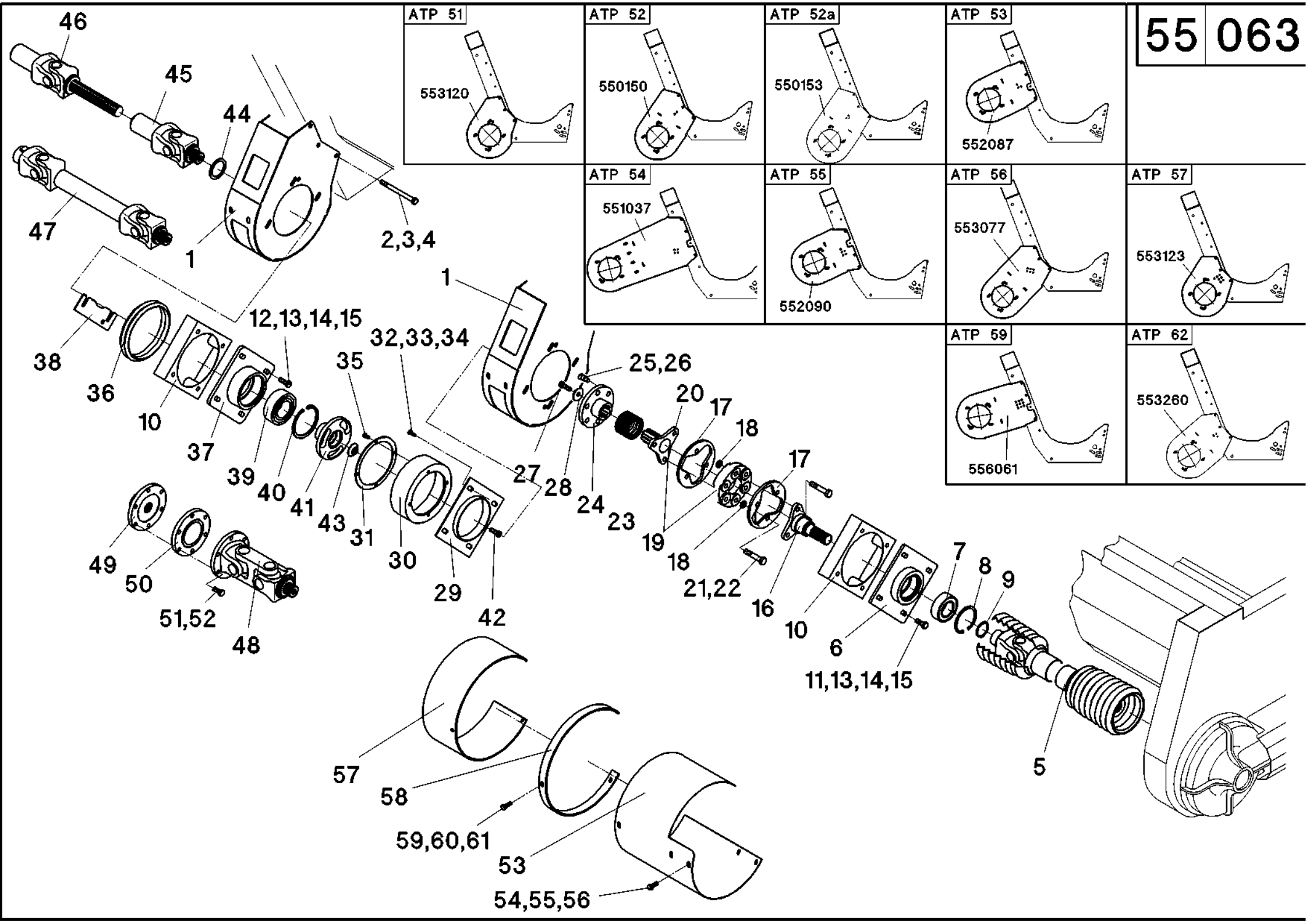
ATP 62



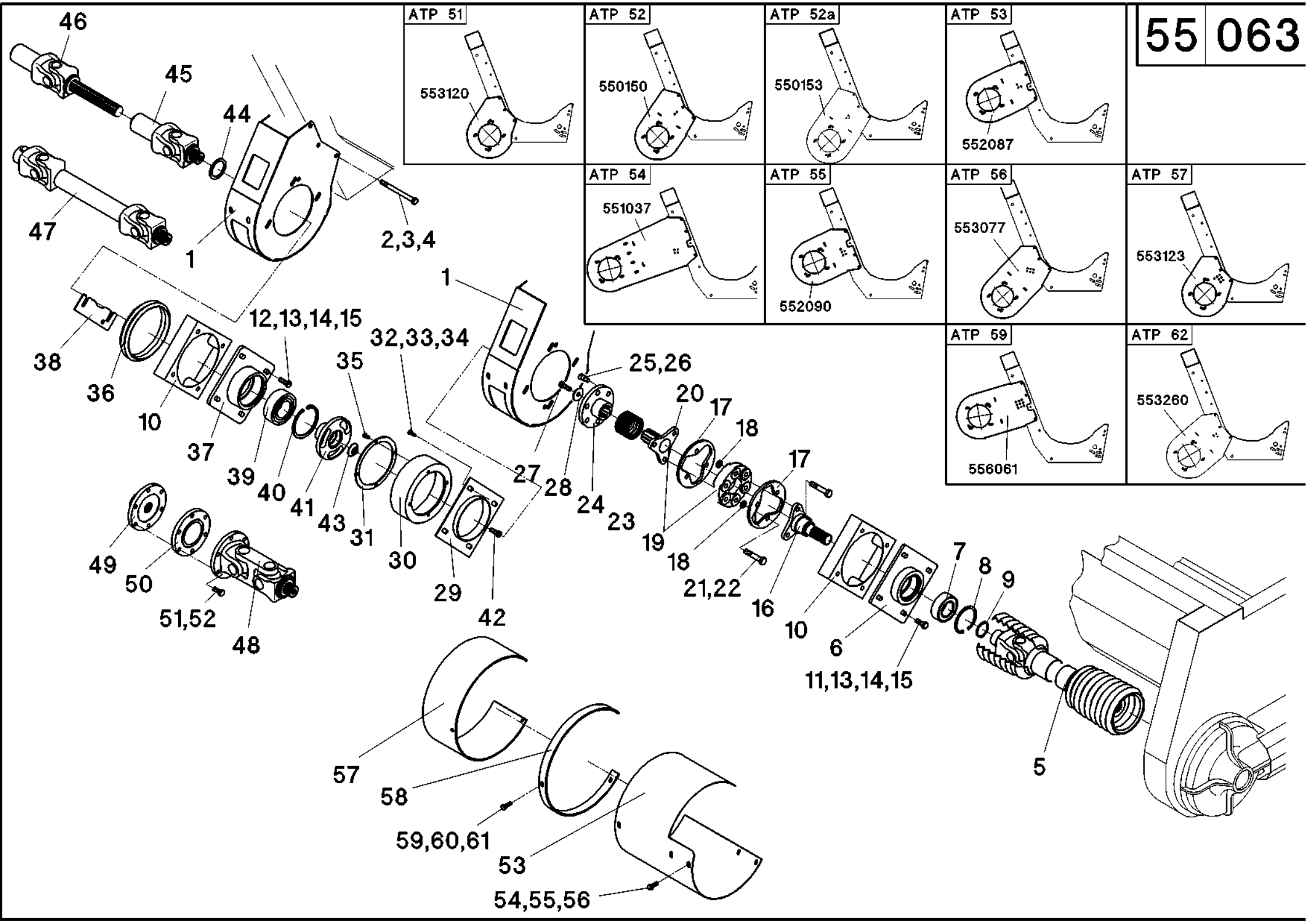
55 063



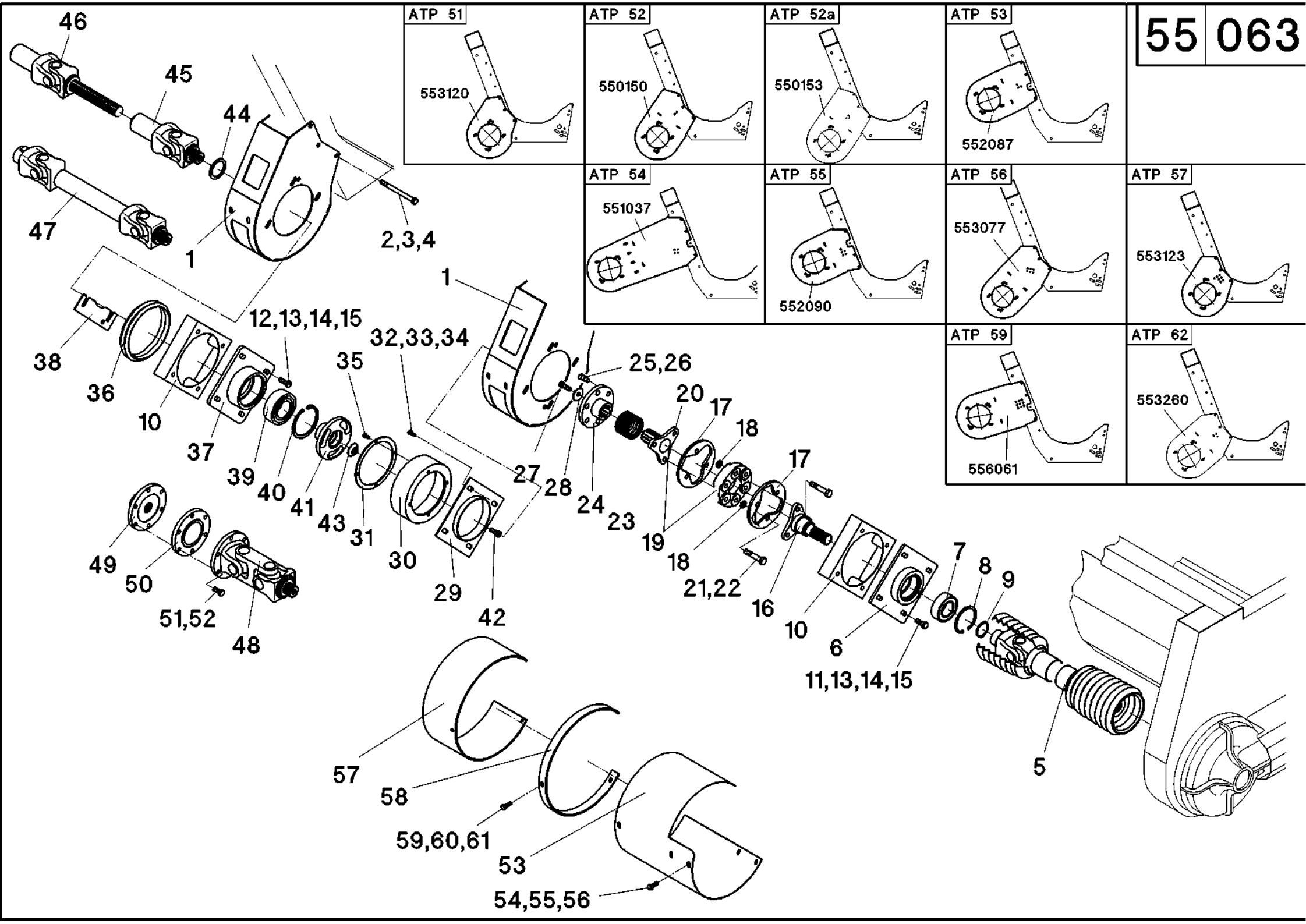
55 063



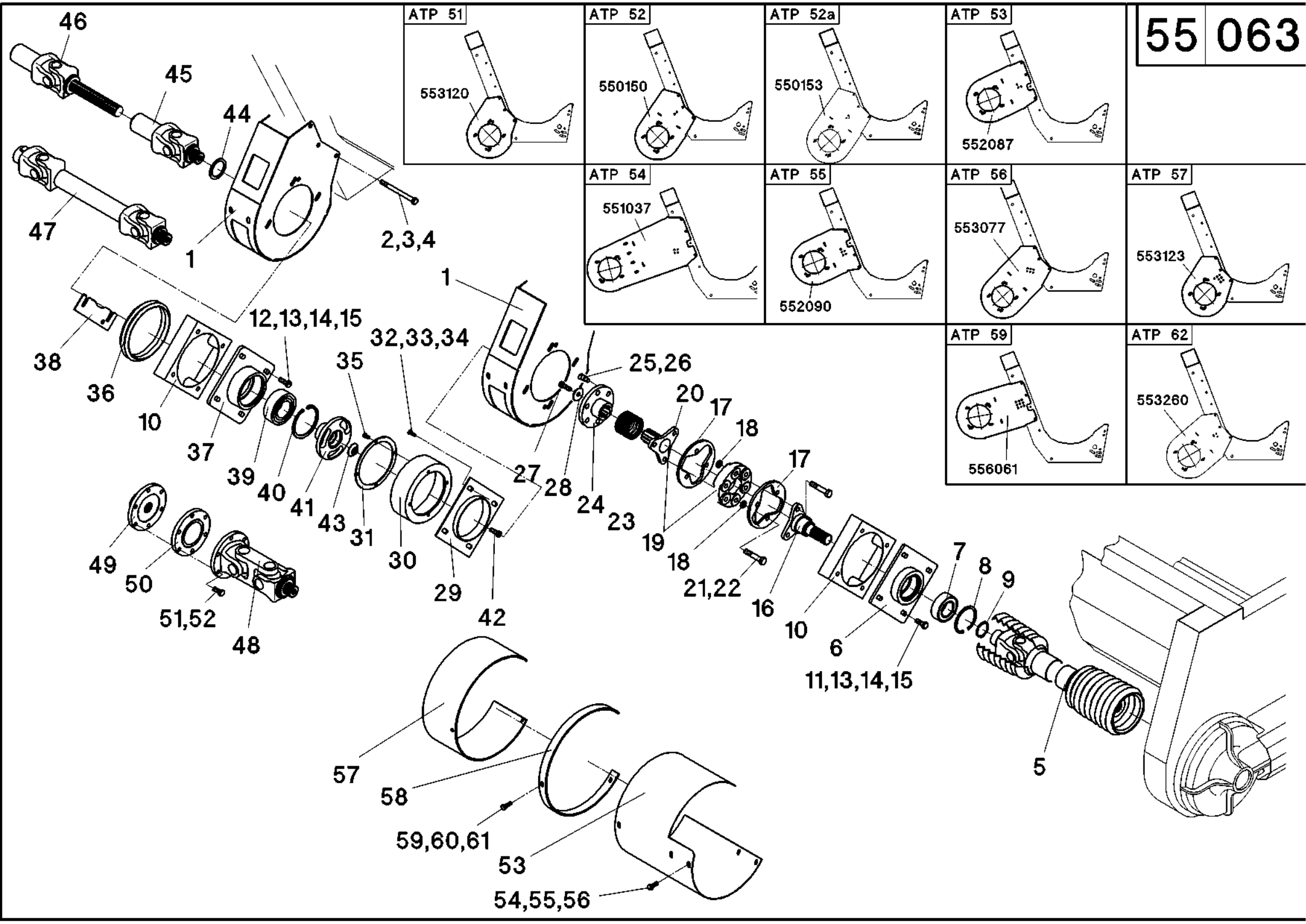
55 063



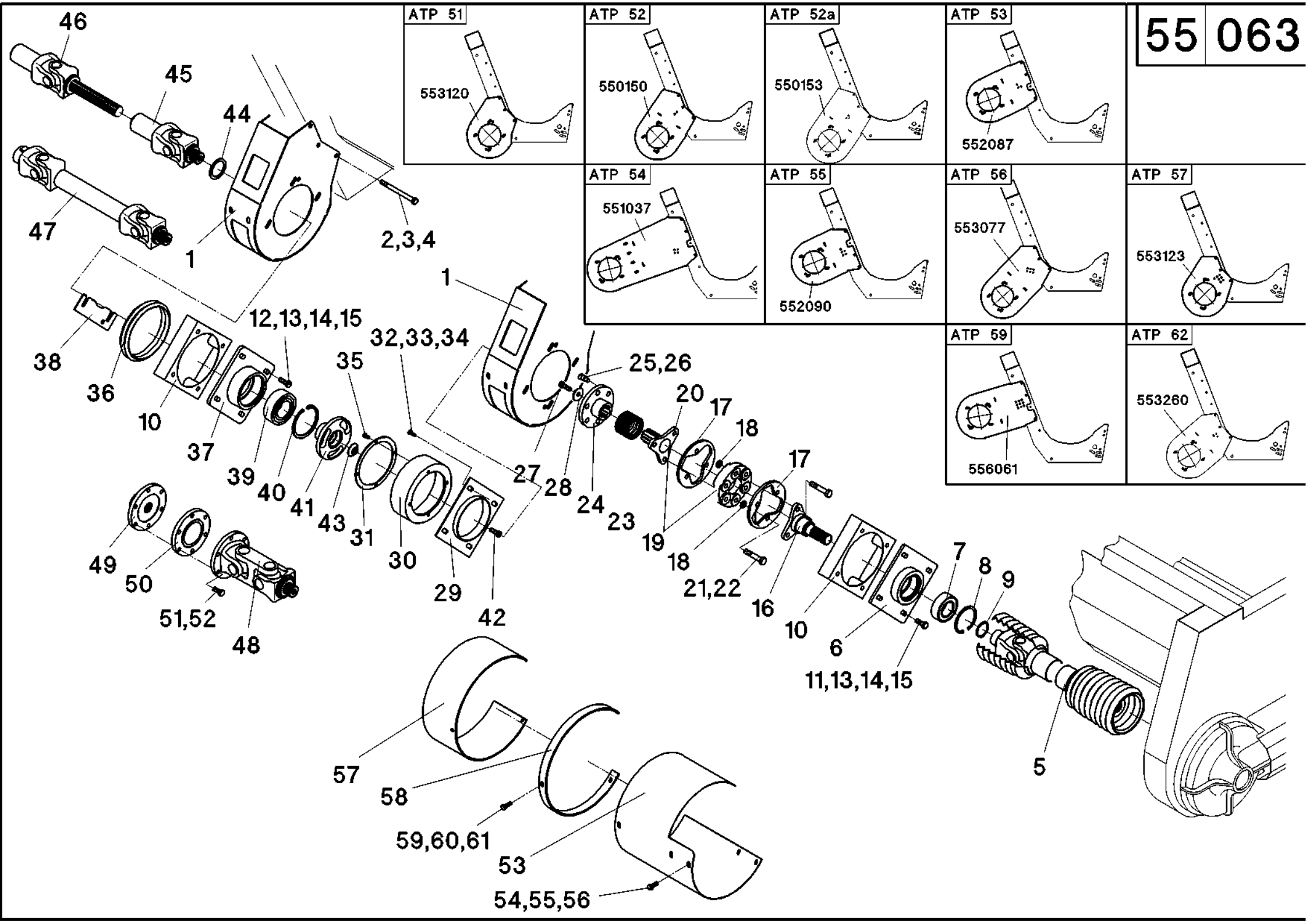
55 063



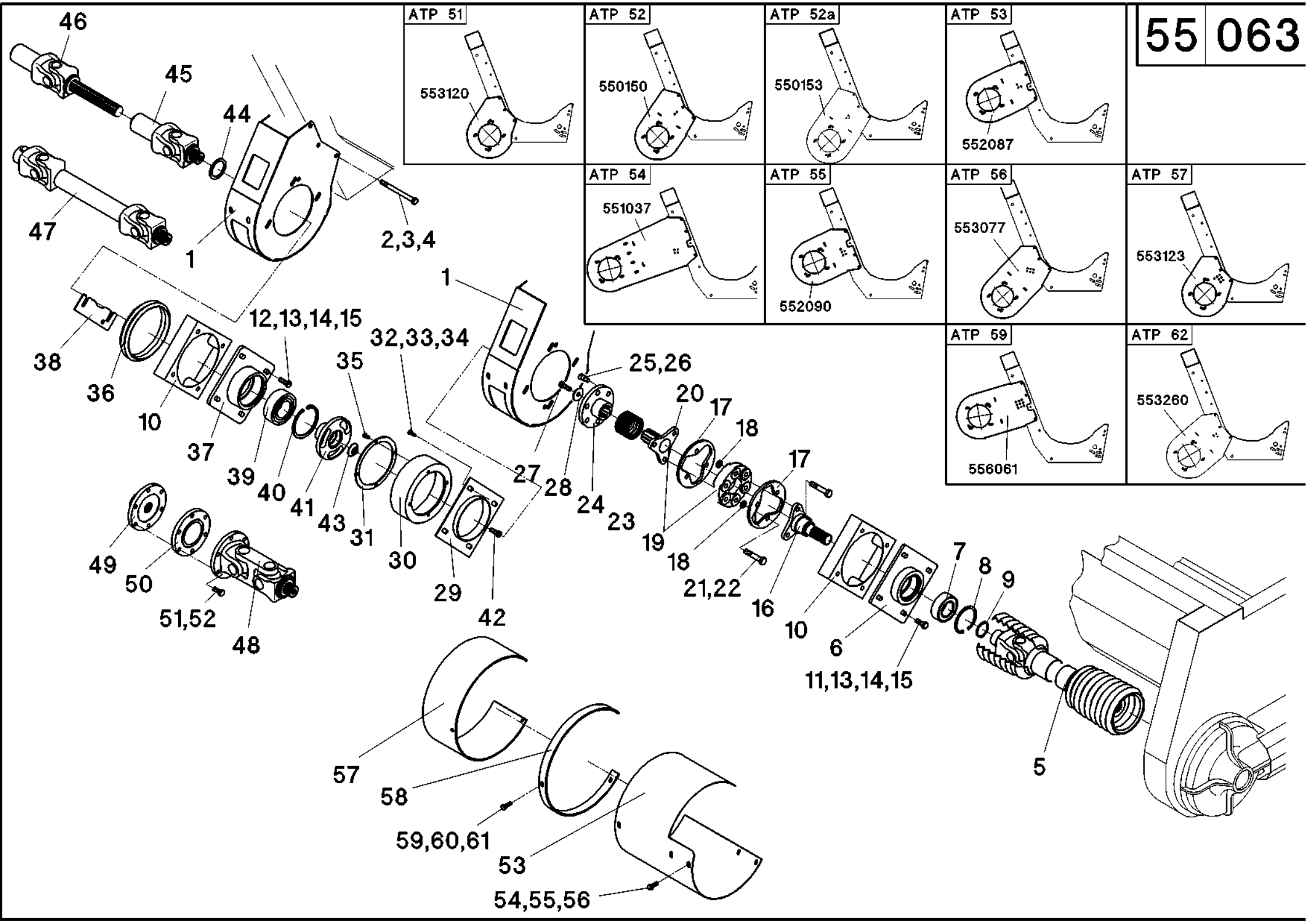
55 063



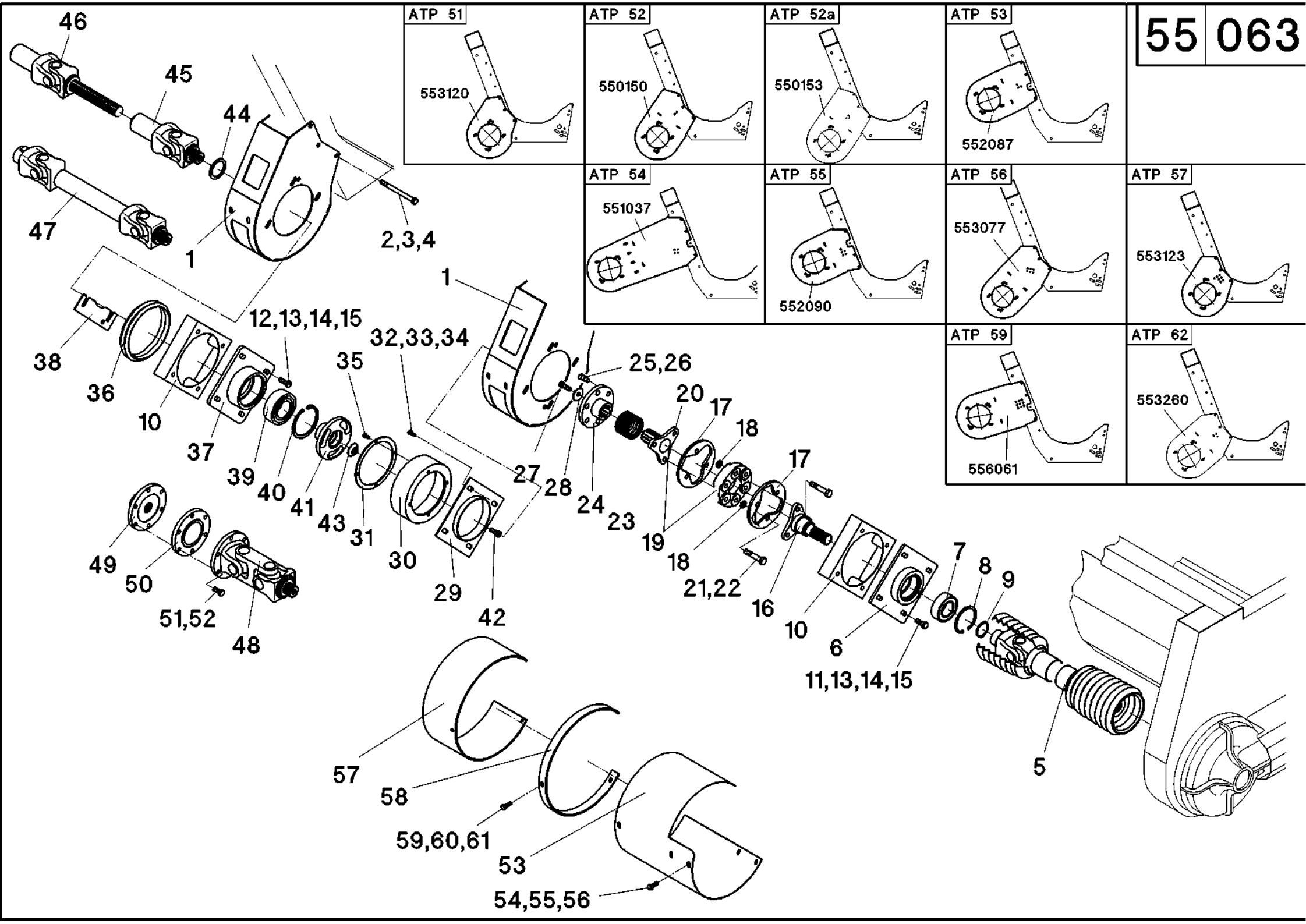
55 063



55 063



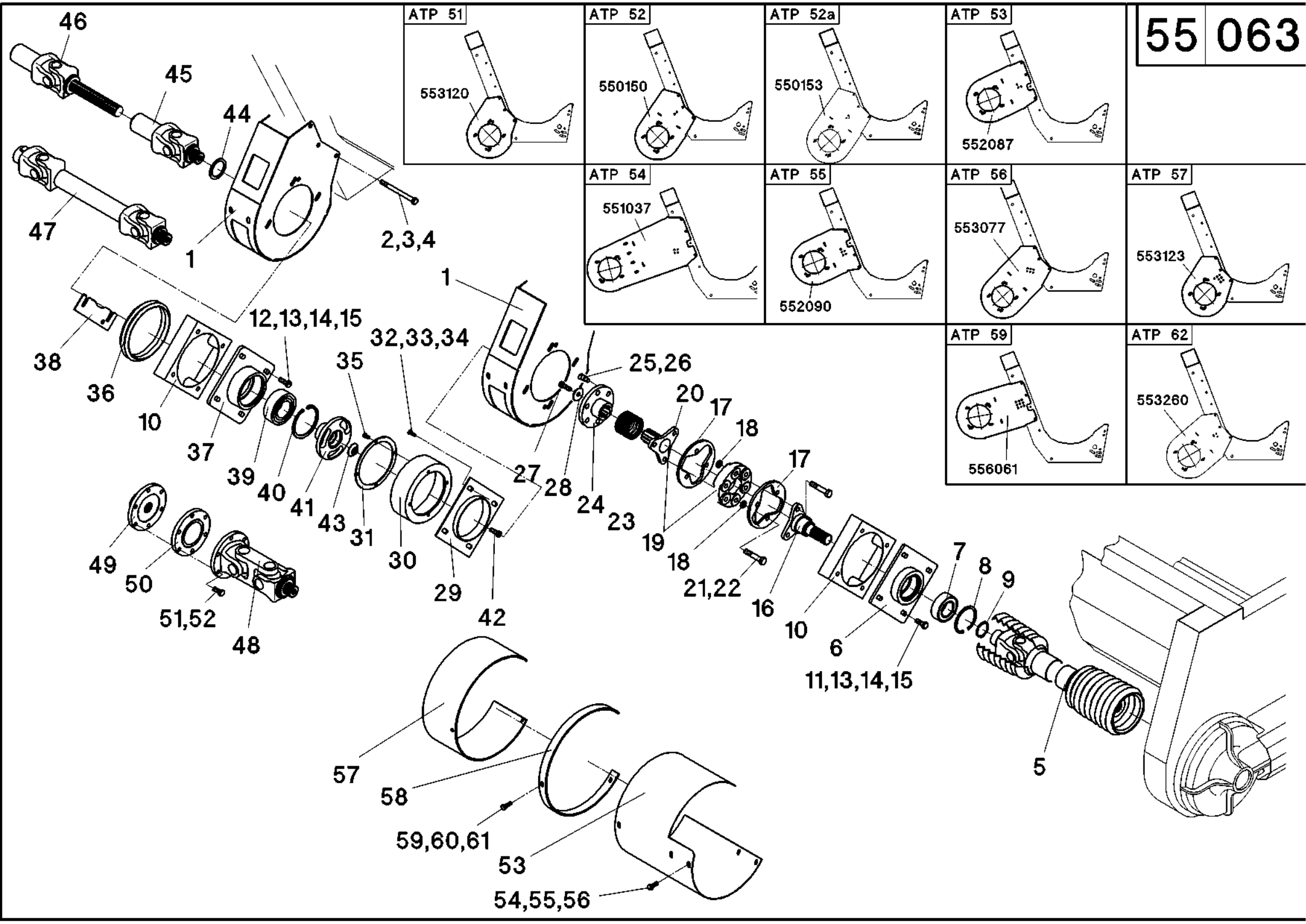
55 063



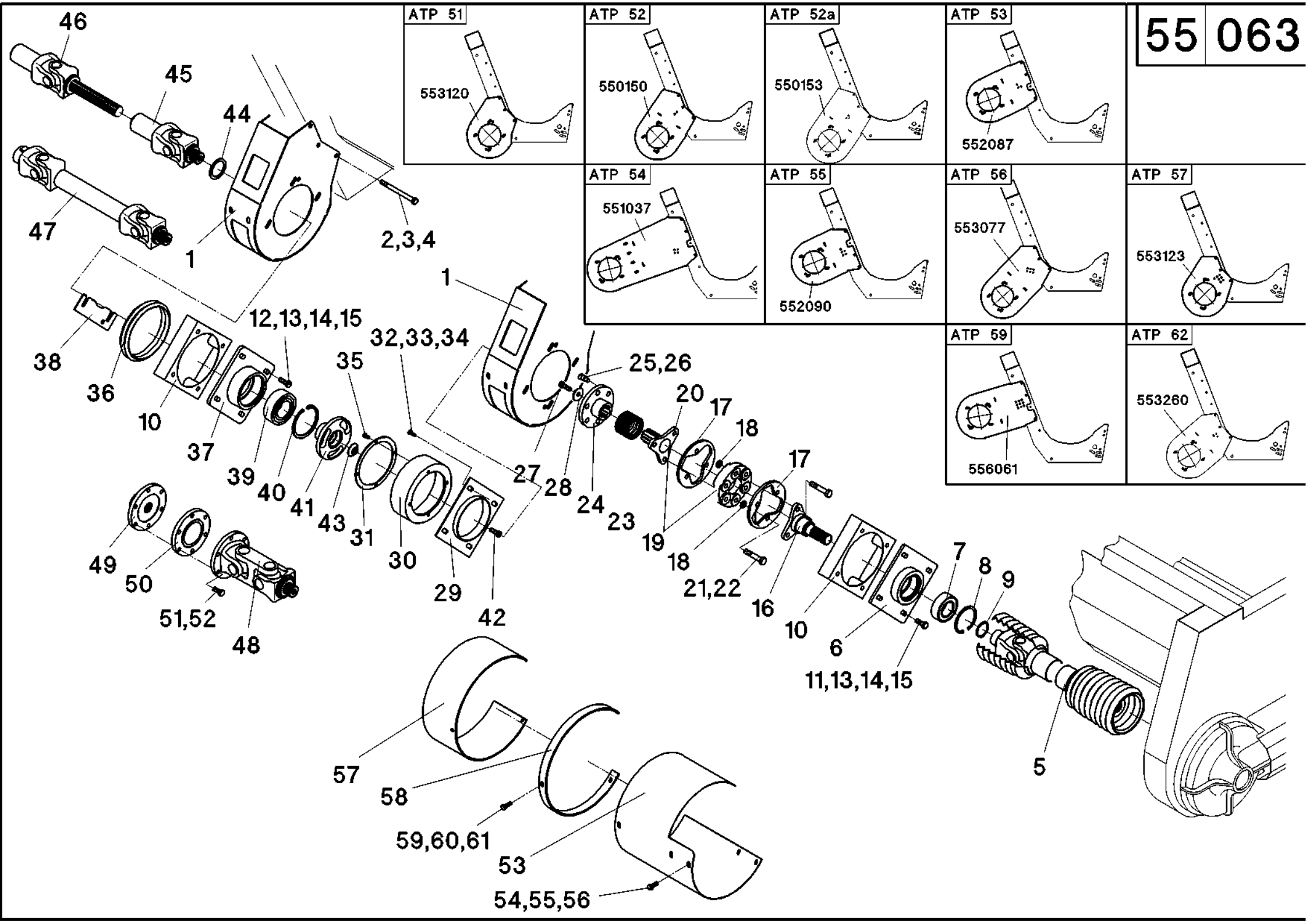
55/063

A	B	D	HS 800FB													
			JD - 205., 225.	JD - 205., 225. Schwentkschild	JD - 206., 226.	JD - 206., 226. Schwentkschild	JD - 9650 (kein STS)	JD - 9650/9750 STS, 9550 (kein STS)	JD - 9780 CTS, 9660, 9760, 9860, 9880 STS, 9540/60/80	JD - 9640/9660/9680	IH - Axial Flow 2388	IH - AFX 8010	MF - 38/40, 7272-7278, Fendt 6300-8350	MF - 9690, 9790	GL - R62-R75	
51	040496	M12x30 - DIN 933			12	12	12				12			12	12	
51	040488	M12x100 - DIN 931														6
52	040110	A12 - DIN 127			12	12	12				12			12	12	6
53	510835	L - 912mm										1				
53	510836	R - 912mm										1				
53	510837	L - 962mm														
53	510838	R - 962mm														
53	510839	L - 1047mm	1			1		1						1		
53	510840	R - 1047mm	1	1		1	1	1	1	1	1			1		1
53	510841	L - 1097mm										1		1		
53	510842	R - 1097mm			1							1		1		
53	511481	R - 862mm														
53	510843	L - 1197mm		1	1		1		1	1						1
53	510845	1296mm														
54	040448	M8x25 - DIN 933	8	8	8	8	8	8	8	8	8	8	8	8	8	8
55	040108	A8 - DIN 127	8	8	8	8	8	8	8	8	8	8	8	8	8	8
56	040216	8,4 - DIN 9021	8	8	8	8	8	8	8	8	8	8	8	8	8	8
57	510830	150 mm			1	1	1				1		2			
57	510831	200 mm	2	1		2	1	2	1	1	2		2			1
57	510855	150 mm			1									2		2
58	510821		2	1	1	2	1	2	1	1	2	2	2	2	2	1
58	510856															
59	040528	M8x30 - DIN 933	6	3	3	6	6	6	3	3	6	6	6	6	6	3
60	040108	A8 - DIN 127	6	3	3	6	6	6	3	3	6	6	6	6	6	3
61	040201	8,4 - DIN 125	6	3	3	3	6	6	3	3	6	6	6	6	6	3
-	527213	HS 800FB - Pos. 6-9,13-35,37-44	1	1	1	1	1	1	1	1	2	2	2	2	2	2
-	527214	J.D. - L, HS 800FB - Pos. 6-12,14-29,36-44	1	1	1	1	1	1	1	1						

55 063

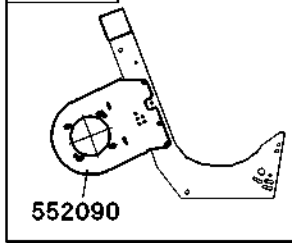


55 063

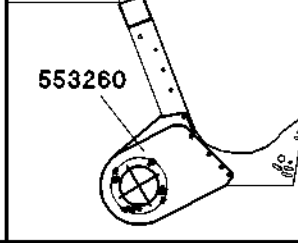


55 071

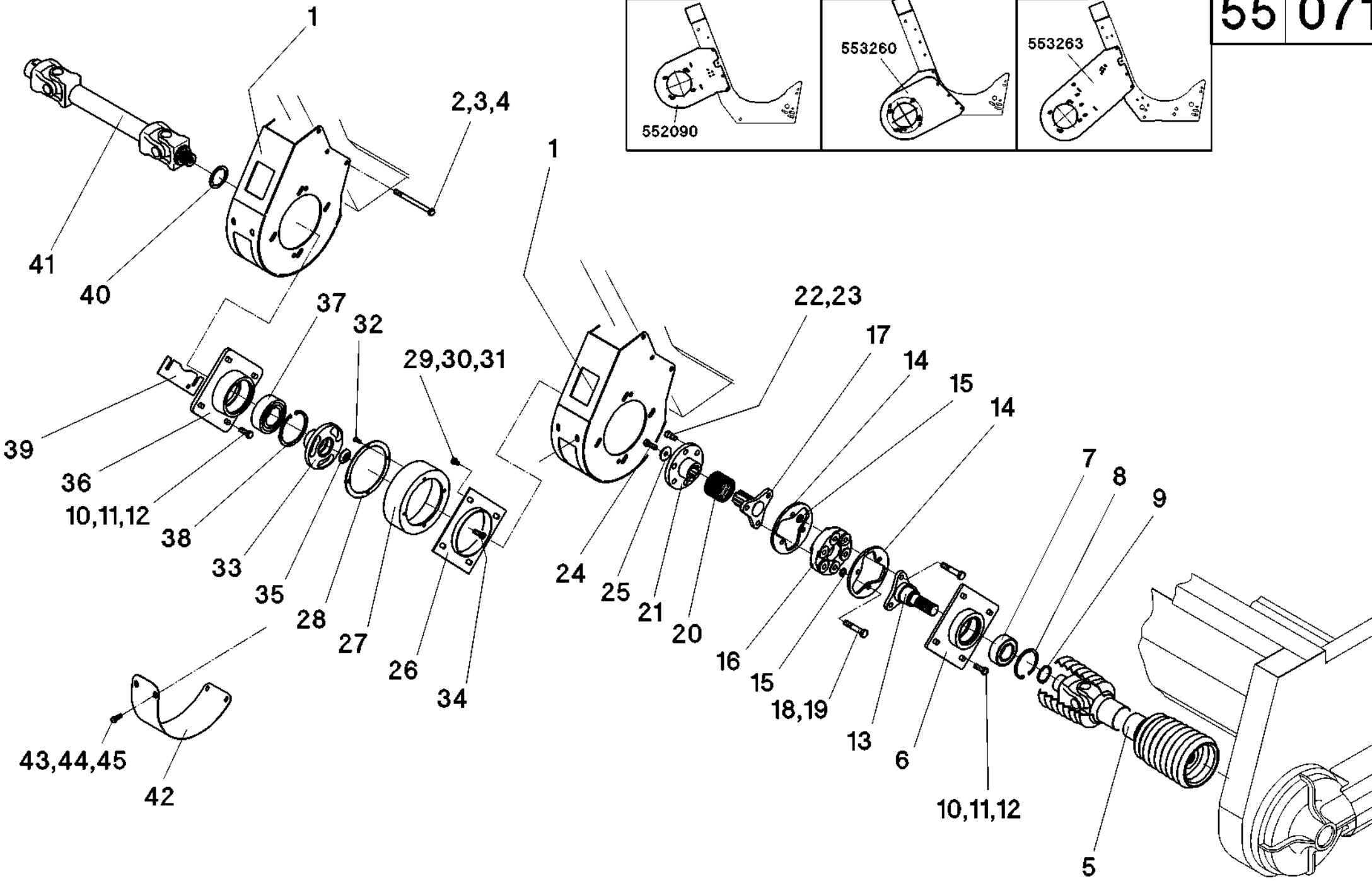
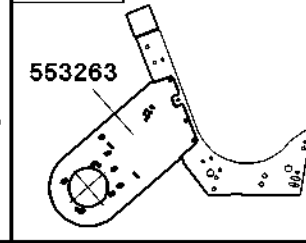
ATP 55



ATP 62



ATP 65

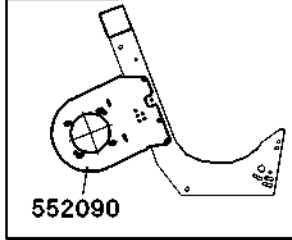


55/071

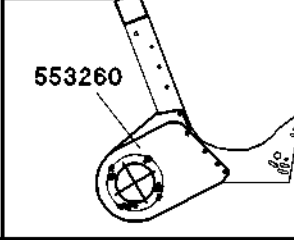
A	B	D	HS 1230"FB						
			NH - CR970/980, CX880	CL/CA - Lexion 480/485	JD - 9750/9860/9880	IH - Axial Flow 2388	IH - AFX 8010	GL - R72/R75	MF - 9770
1	552090	ATP 55		4					
1	553260	ATP 62	4			4	4	4	4
1	553263	ATP 65			4				
2	040505	M12x150 - DIN 931	12	12	12	12	12	12	12
3	040203	13 - DIN 125	16	16	16	16	16	16	16
4	040010	M12 - DIN 985	12	12	12	12	12	12	12
5	023881	W2500-Lz1310 - 21t	2	2	2	2	2	2	2
6	012255		2	2	2	2	2	2	2
7	025134	3210-2RS-C3	2	2	2	2	2	2	2
8	041246	90x3 - DIN 472	2	2	2	2	2	2	2
9	041082	50x2 - DIN 471	2	2	2	2	2	2	2
10	040491	M12x35 - DIN 933	16	16	16	16	16	16	16
11	040203	13 - DIN 125	32	32	32	32	32	32	32
12	040010	M12 - DIN 985	16	16	16	16	16	16	16
13	012262		2	2	2	2	2	2	2
14	510245		4	4	4	4	4	4	4
15	040383	15 - DIN 433-140HV	12	12	12	12	12	12	12
16	027103	GAB 105	2	2	2	2	2	2	2
17	012260		2	2	2	2	2	2	2
18	040831	M14x75 - DIN 931-10.9	12	12	12	12	12	12	12
19	040049	M14 - DIN 985	12	12	12	12	12	12	12
20	041931	D-389F	2	2	2	2	2	2	2
21	501457		2	2	2	2	2	2	2
22	626202		6	6	6	6	6	6	6
23	040010	M12 - DIN 985	6	6	6	6	6	6	6
24	040707	M12x35 - DIN 6912	2	2	2	2	2	2	2
25	501458		2	2	2	2	2	2	2
26	510813		2	2	2	2	2	2	2
27	510846		2	2	2	2	2	2	2
28	510816		2	2	2	2	2	2	2
29	040444	M8x20 - DIN 933	8	8	8	8	8	8	8
30	040201	8,4 - DIN 125	16	16	16	16	16	16	16
31	040008	M8 - DIN 985	8	8	8	8	8	8	8
32	040534	M8x16 - DIN 933	8	8	8	8	8	8	8
33	012264		2	2	2	2	2	2	2
34	040904	M12x30 - DIN 7991	2	2	2	2	2	2	2
35	040189	44/13x6	2	2	2	2	2	2	2
36	012214		2	2	2	2	2	2	2
37	025089	3212-2RS	2	2	2	2	2	2	2
38	041085	110x4 - DIN 472	2	2	2	2	2	2	2
39	012232	1,0 mm	n.B.	n.B.	n.B.	n.B.	n.B.	n.B.	n.B.
39	012212	2,0 mm	n.B.	n.B.	n.B.	n.B.	n.B.	n.B.	n.B.
39	012238	4,0 mm	n.B.	n.B.	n.B.	n.B.	n.B.	n.B.	n.B.
40	040381	S56x72 - DIN 988	2	2	2	2	2	2	2

55 071

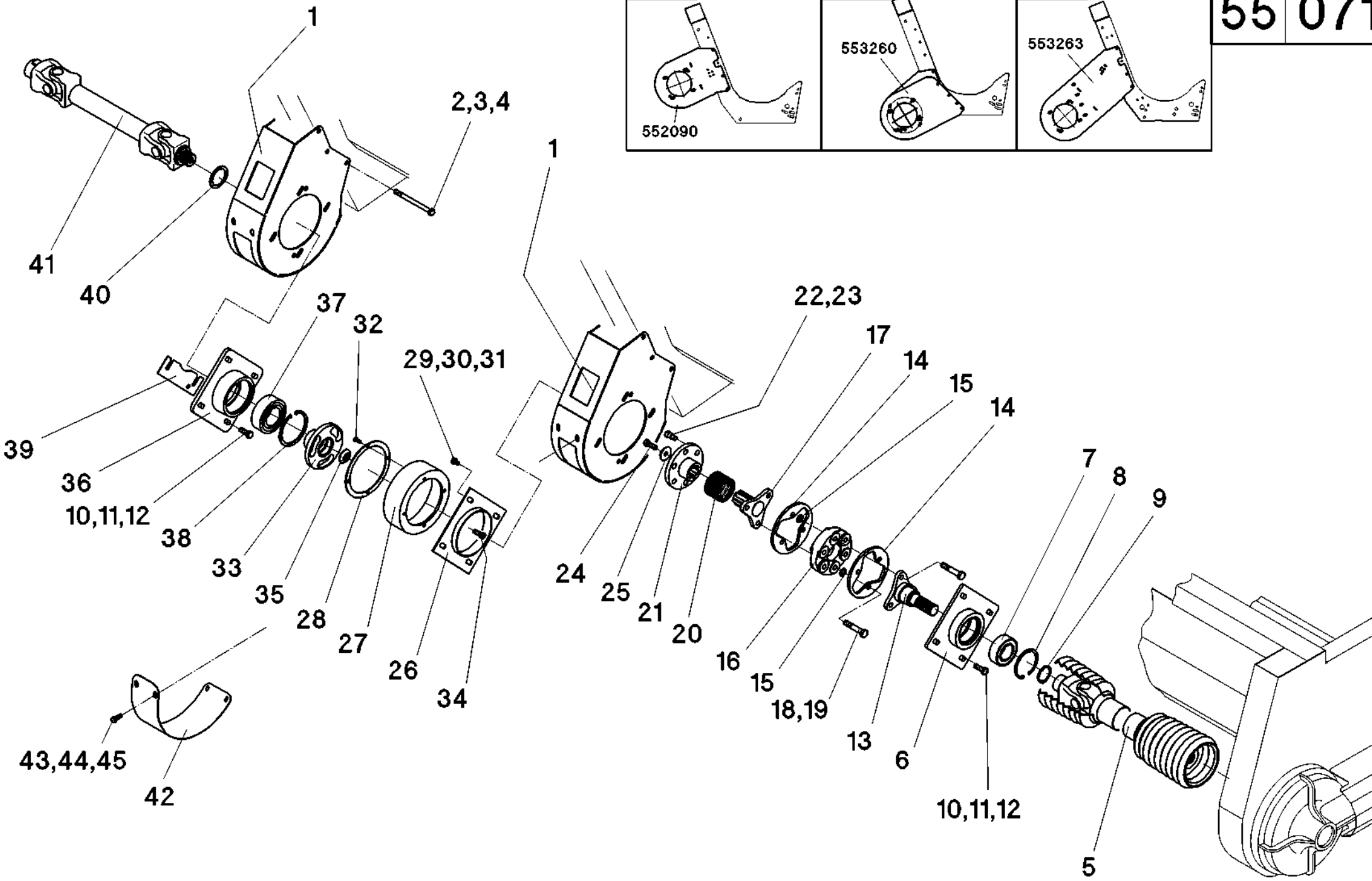
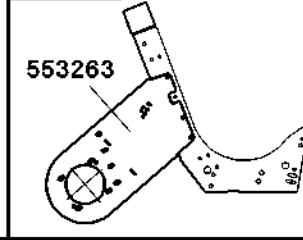
ATP 55



ATP 62

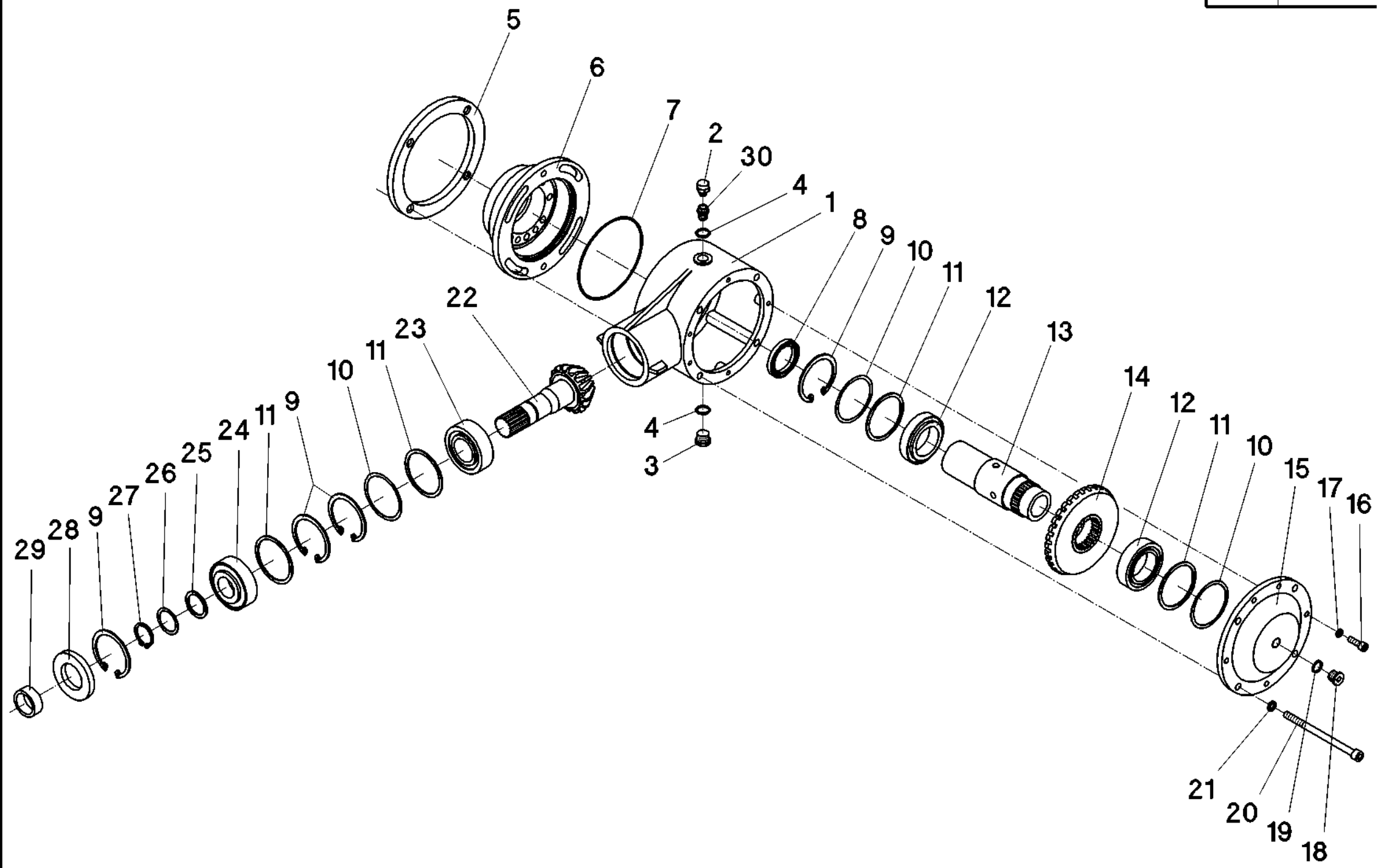


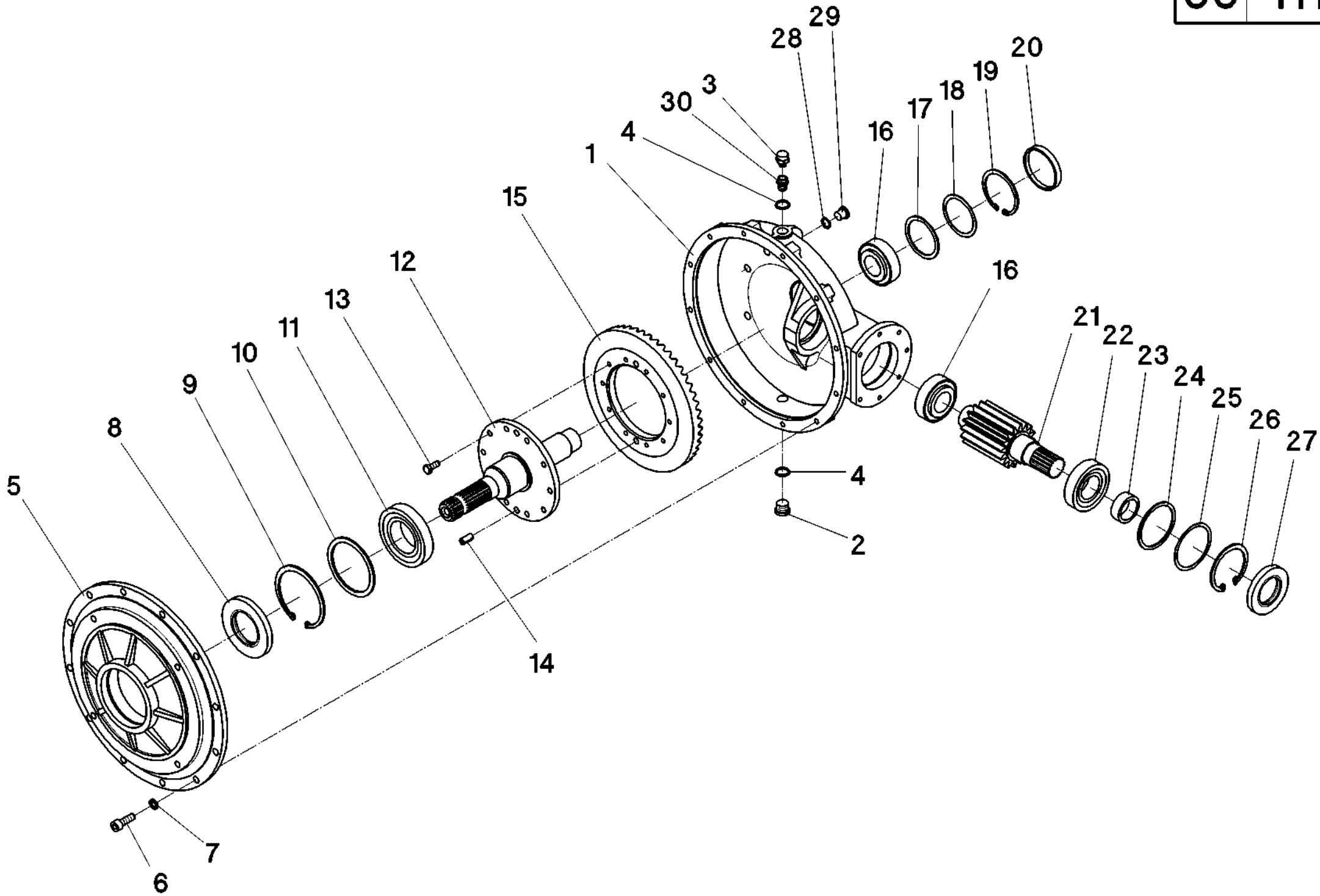
ATP 65



55/071

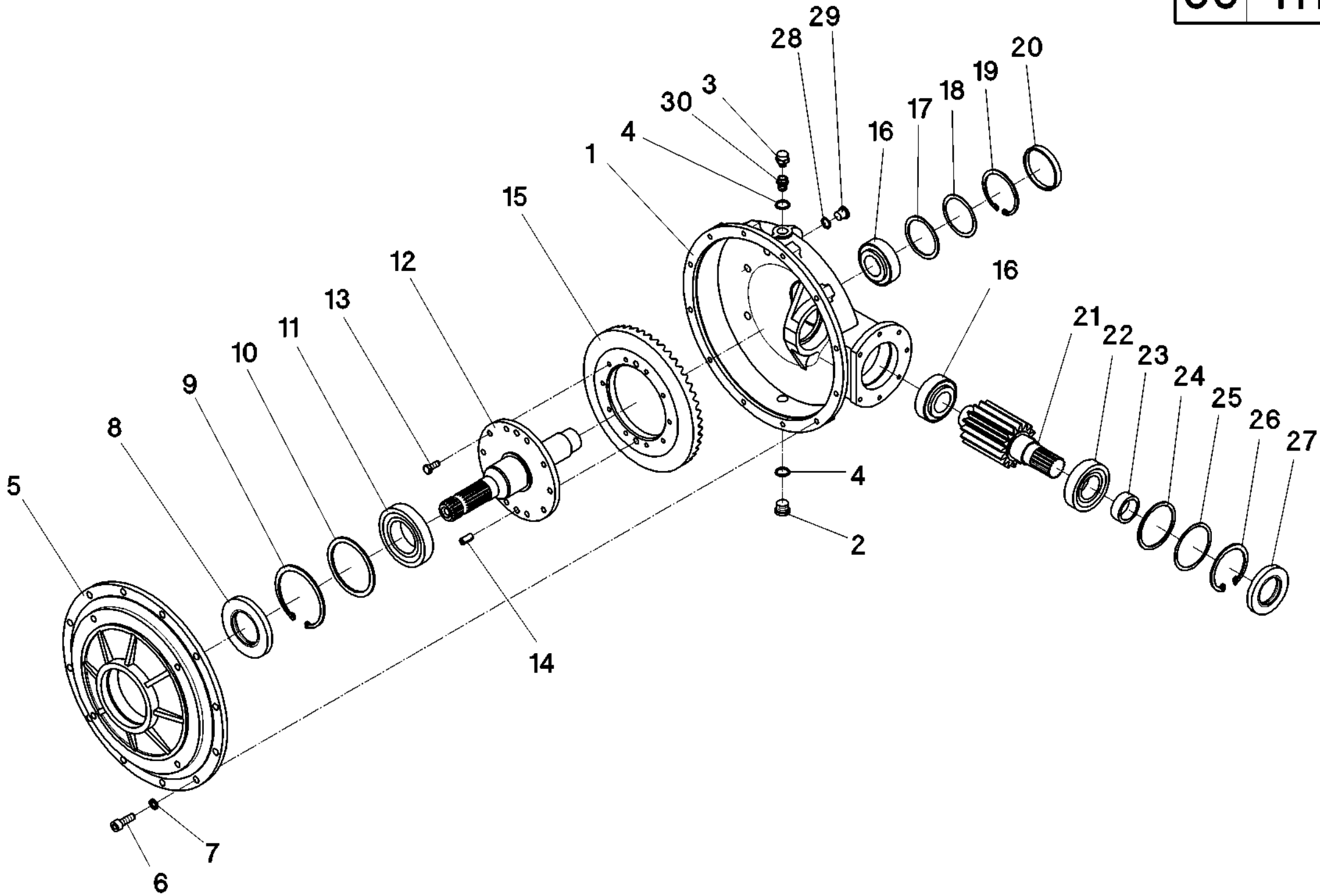
A	B	D	HS 1230"FB						
			NH - CR970/980, CX880	CL/CA - Lexion 480/485	JD - 9750/9860/9880	IH - Axial Flow 2388	IH - AFX 8010	GL - R72/R75	MF - 9770
41	023420	W2500-Lz910 - 40x36/ 21t							2
41	023423	WWE2580-Lz1010 - 40x36/ 21t			2				
41	023419	W2500-Lz1210 - 40x36/ 28,6				2			
41	023418	L - W2500-Lz1010 - 40x36/ 6t	1	1			1		
41	023422	L - W2500-Lz1310 - 40x36/ 21t						1	
41	023418	R - W2500-Lz1010 - 40x36/ 6t	1				1		
41	023421	R - W2500-Lz1010 - 40x36/ 21t		1				1	
42	510826	110 mm	2	2	2	2	2	2	2
43	040448	M8x25 - DIN 933	8	8	8	8	8	8	8
44	040108	A8 - DIN 127	8	8	8	8	8	8	8
45	040216	8,4 - DIN 9021	8	8	8	8	8	8	8
-	527213	Pos. 6-40	2	2	2	2	2	2	2

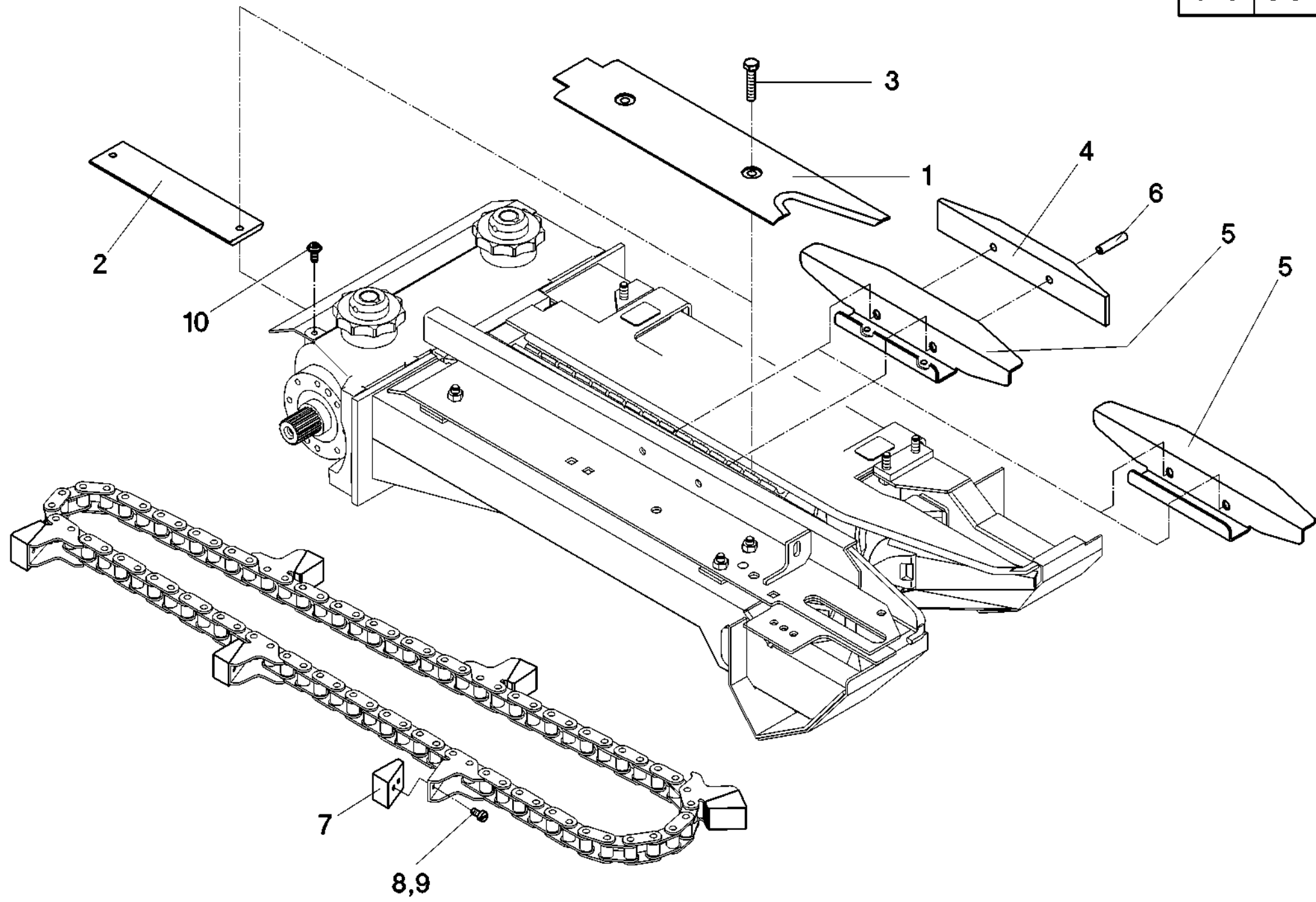


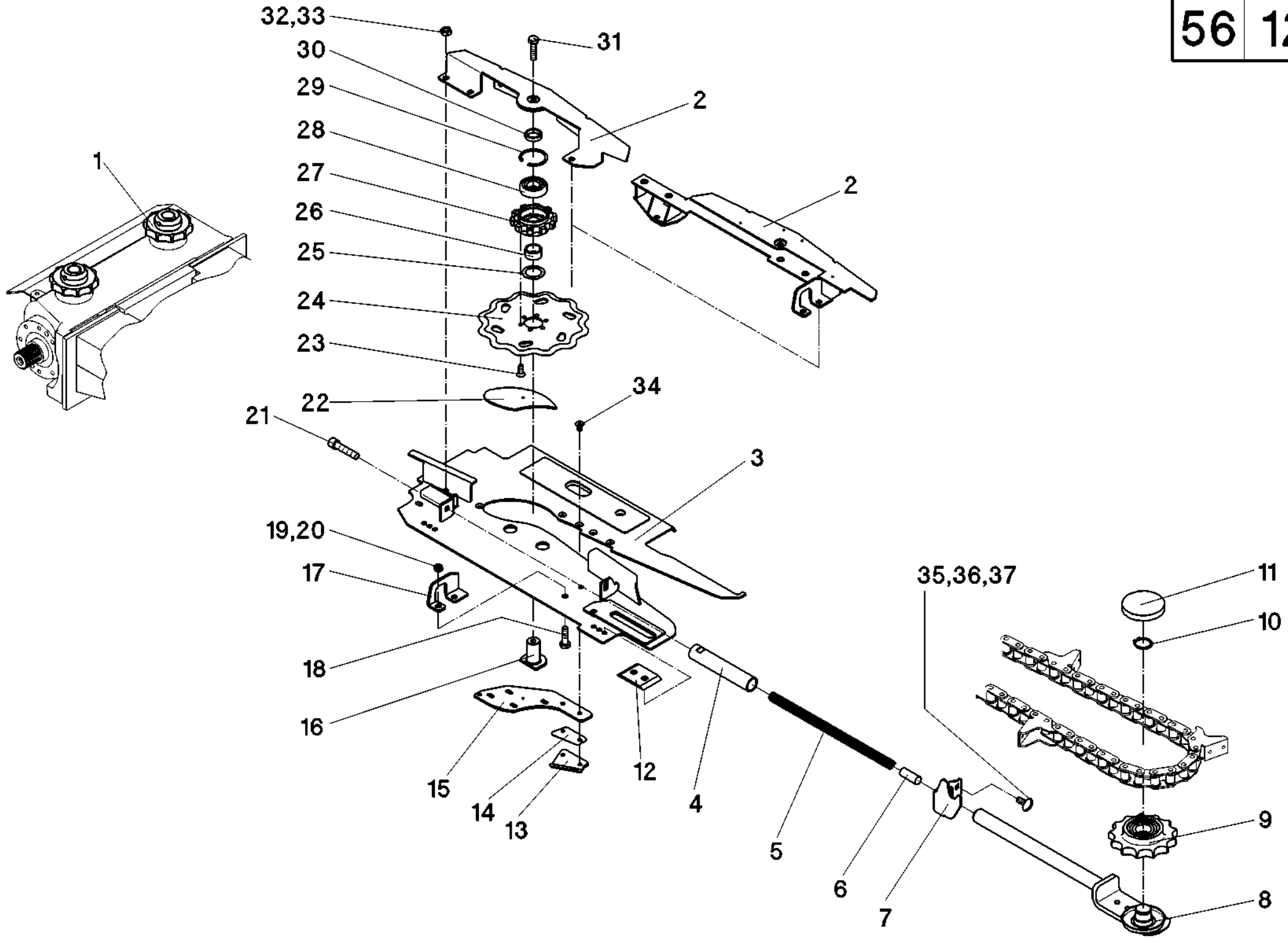


55/111

A	B	C	D
1	501750	1	
2	040850	1	M18x1,5 - DIN 908
3	040827	1	M10x1
4	041297	2	18x22x1,5 - DIN 7603
5	501751	1	
6	040682	12	M10x30 - DIN 912
7	040122	12	10 - DIN 7980
8	041271	1	55x100x10 - DIN 3760
9	041303	1	100x3 - DIN 472
10	040393	1	85x100x3
11	025153	1	
12	501752	1	
13	040604	10	M8x20 - DIN 933 - mvk
14	041302	2	10x20
15	501532	n.B.	Z=32
15	501534	n.B.	Z=34
15	501537	n.B.	Z=37
15	501540	n.B.	Z=40
15	501542	n.B.	Z=42
15	501544	n.B.	Z=44
15	501547	n.B.	Z=47
15	501550	n.B.	Z=50
15	501553	n.B.	Z=53
15	501556	n.B.	Z=56
15	501560	n.B.	Z=60
15	501564	n.B.	Z=64
16	025151	2	
17	040397	1	60x72x2 - DIN 988
18	040394	n.B.	60x72x0,1 - DIN 988
18	040395	n.B.	60x72x0,3 - DIN 988
18	040396	n.B.	60x72x0,5 - DIN 988
19	041019	1	72x2,5 - DIN 472
20	041301	1	72 - DIN 442
21	501753	4	Z=16
22	025152	1	
23	501706	1	45x16,5
24	040389	1	70x80x2 - DIN 988
25	040390	n.B.	70x80x0,1 - DIN 988
25	040391	n.B.	70x80x0,3 - DIN 988
25	040392	n.B.	70x80x0,5 - DIN 988
26	041030	1	80x2,5 - DIN 472
27	041272	1	45x80x10 - DIN 3760
28	040296	2	18x14x1,3 - DIN 7603
29	040878	2	M14x1,5 - DIN 908
30	040908	1	M18x1,5 / M10x1
-	501580	1	Z=32 - Pos. 1-30
-	501581	1	Z=34 - Pos. 1-30
-	501589	1	Z=37 - Pos. 1-30
-	501591	1	Z=40 - Pos. 1-31
-	501590	1	Z=42 - Pos. 1-31
-	501582	1	Z=44 - Pos. 1-30
-	501583	1	Z=47 - Pos. 1-30
-	501584	1	Z=50 - Pos. 1-30
-	501585	1	Z=53 - Pos. 1-30
-	501586	1	Z=56 - Pos. 1-30

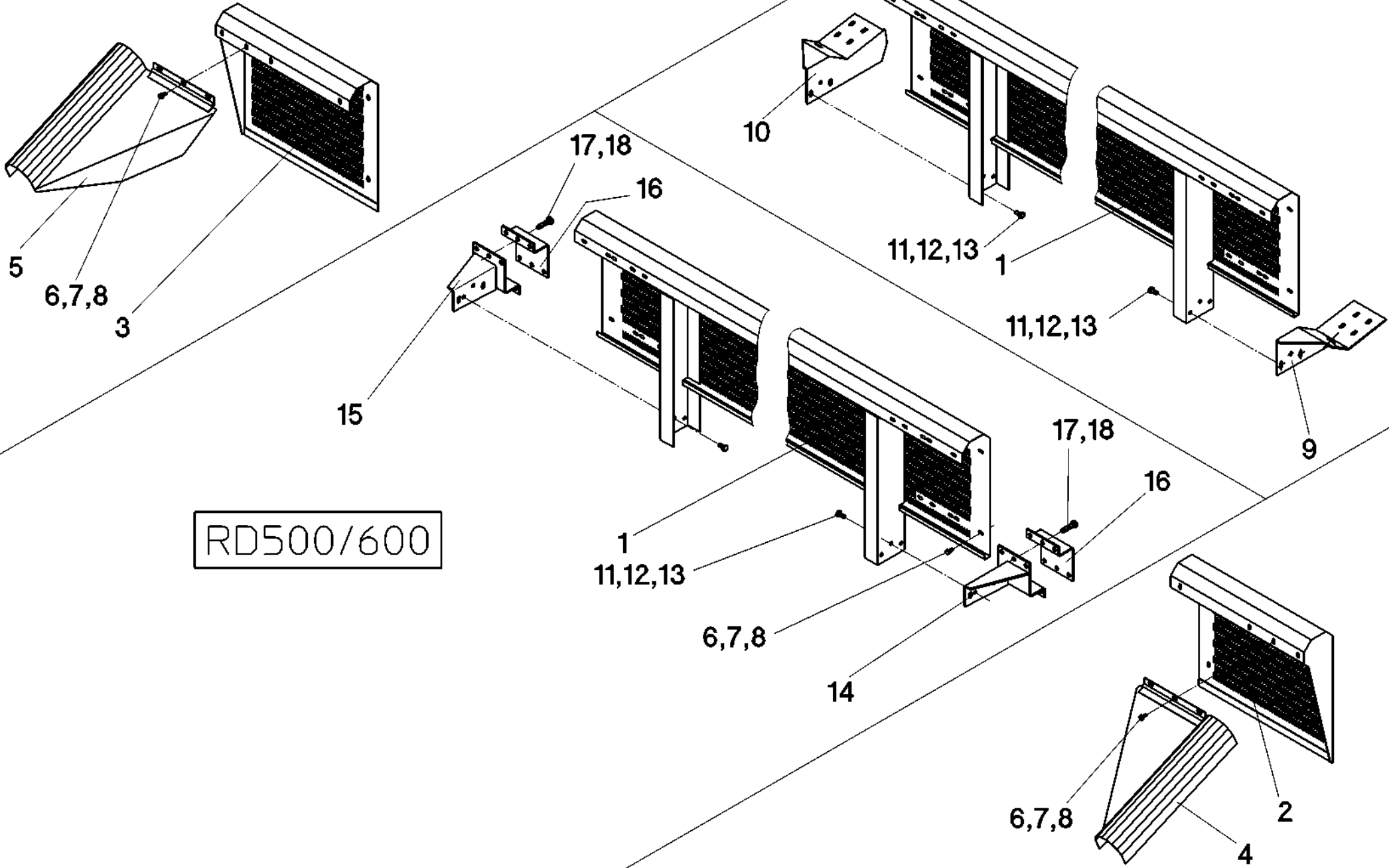


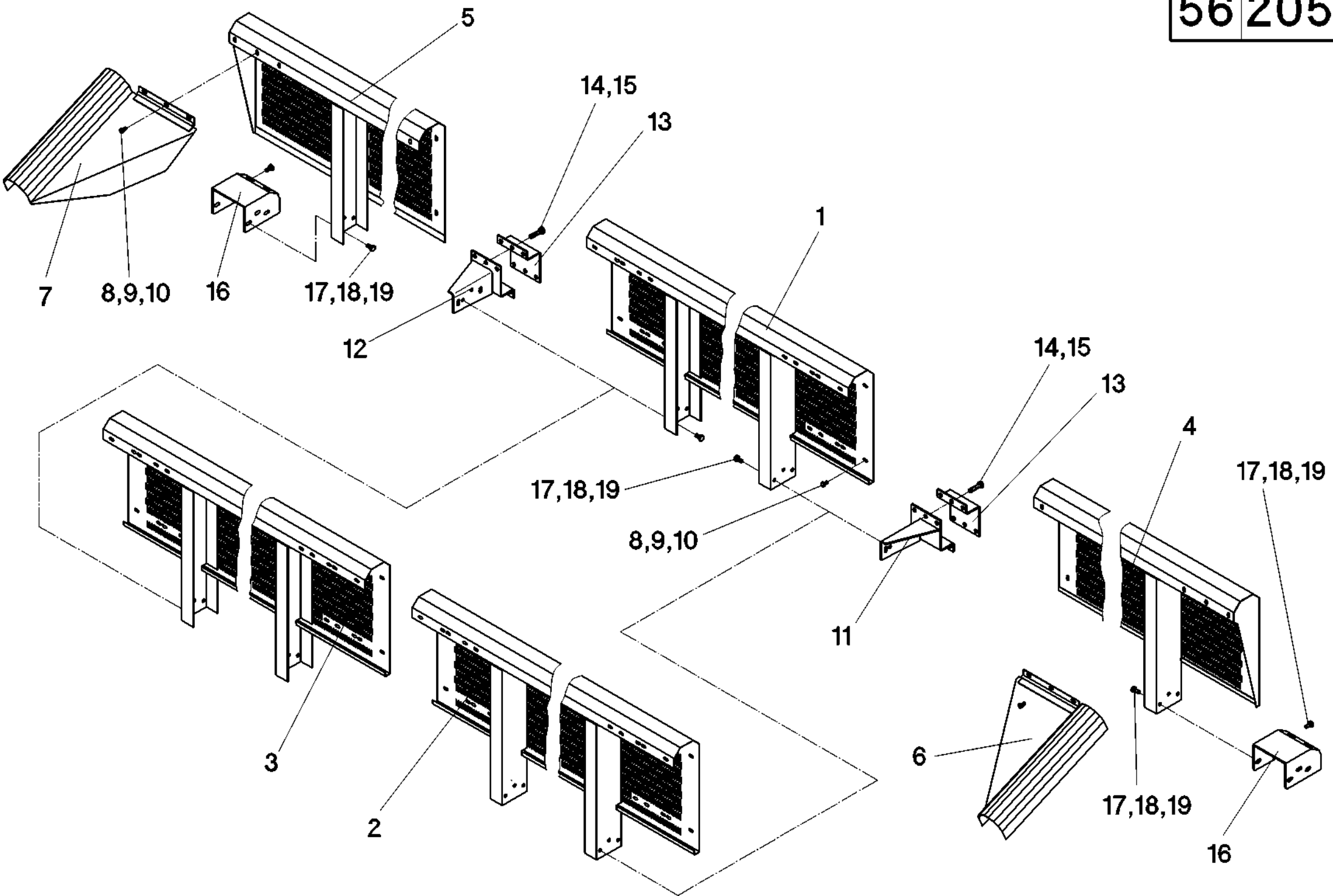


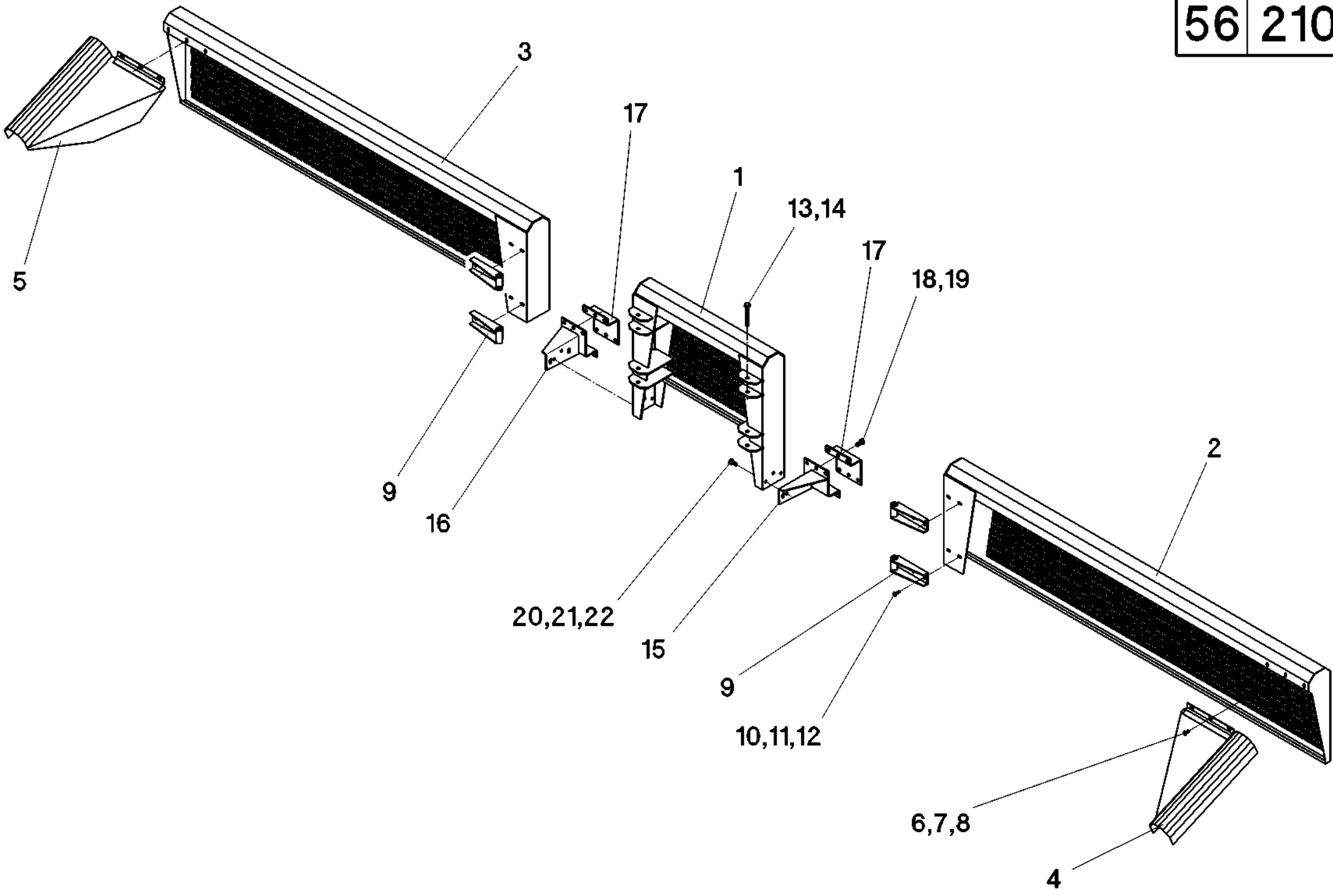


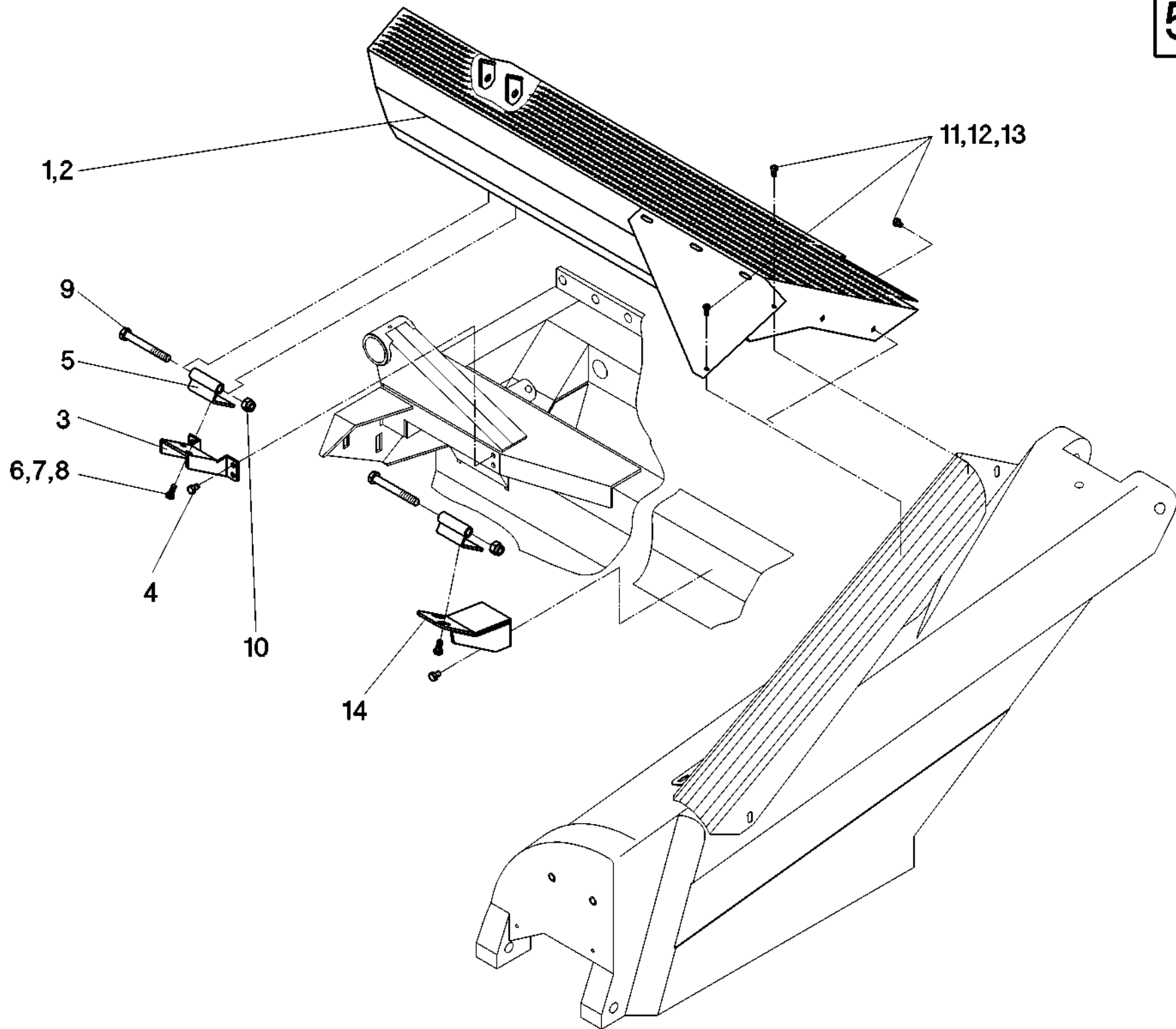
RD400

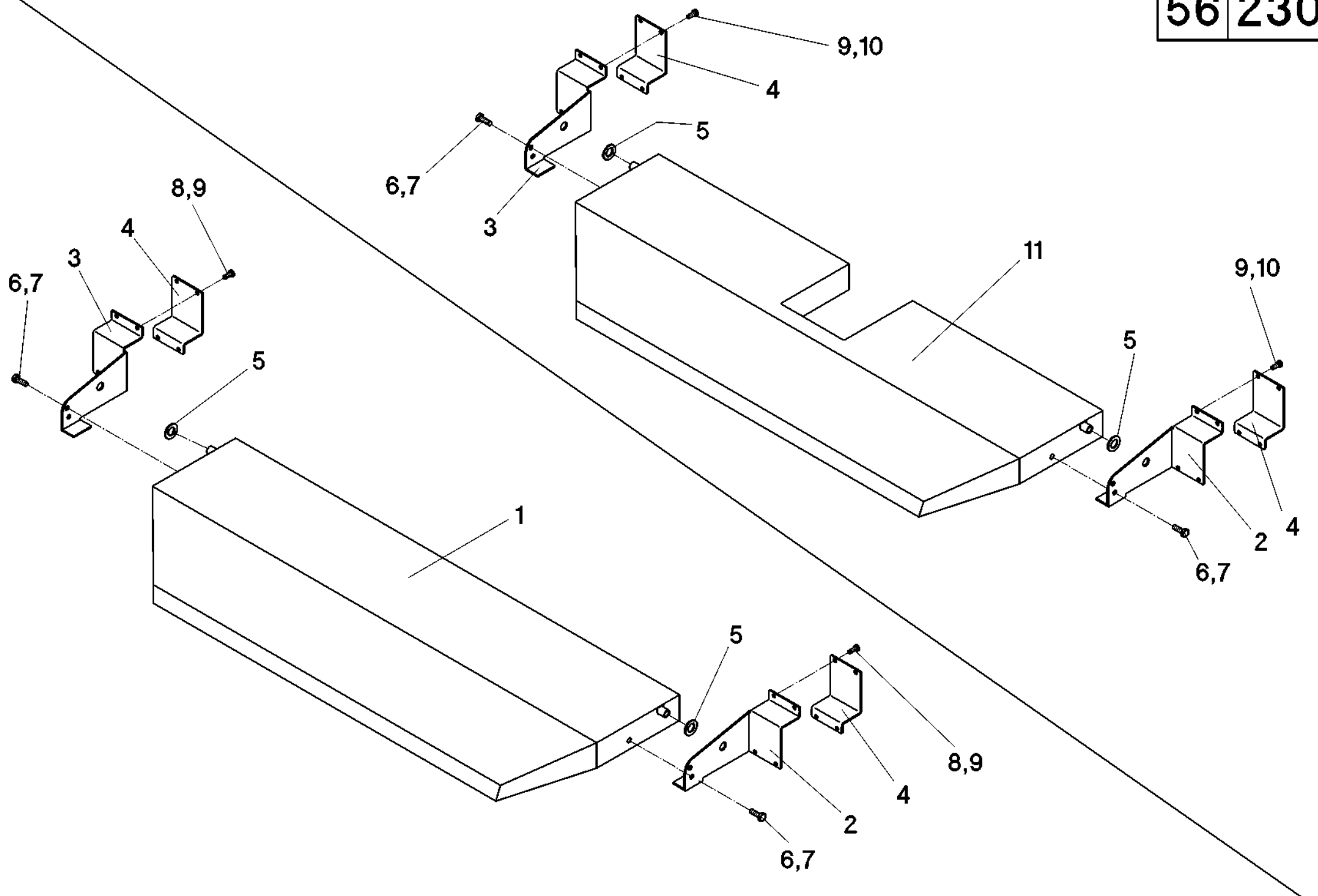
RD500/600

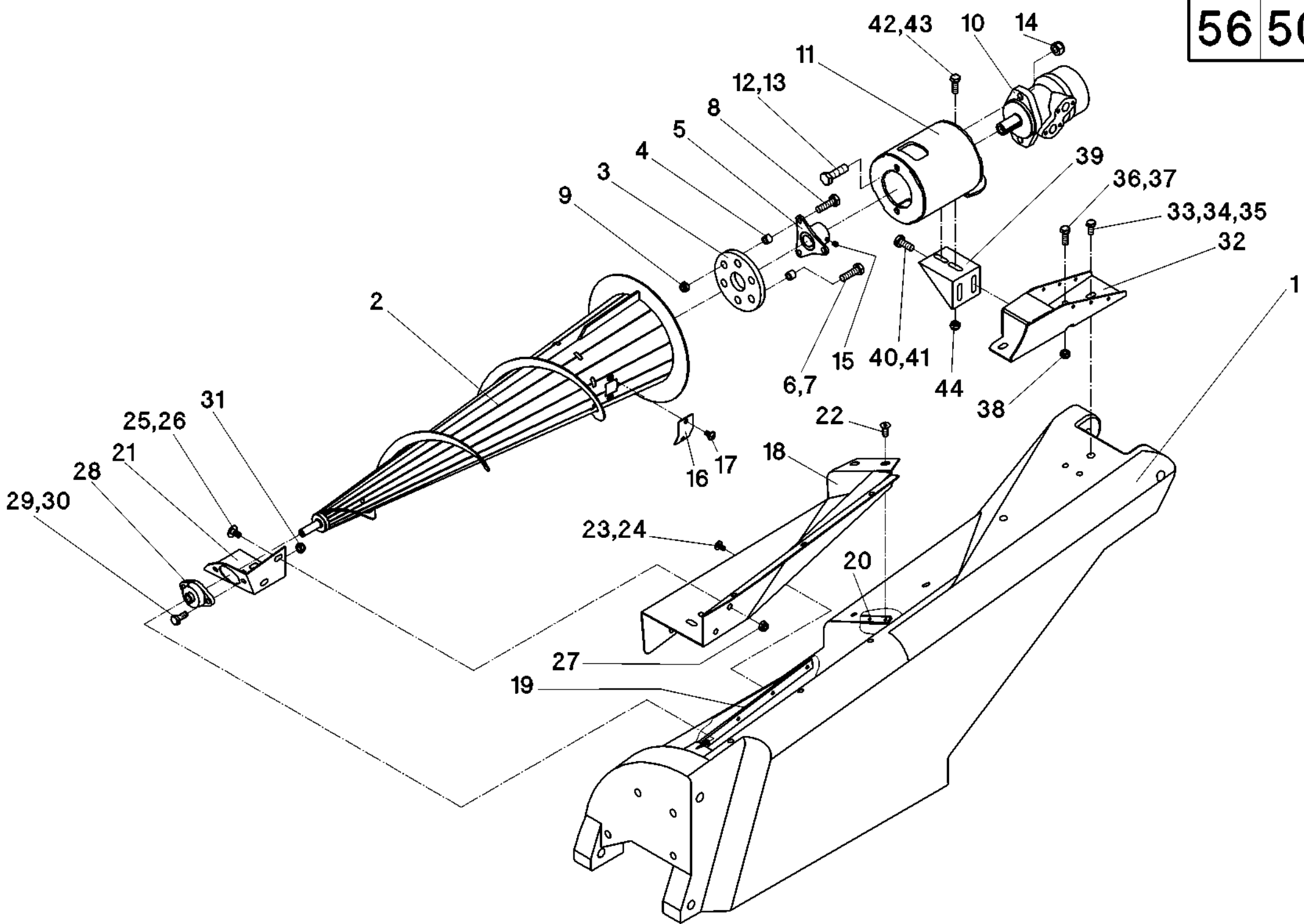






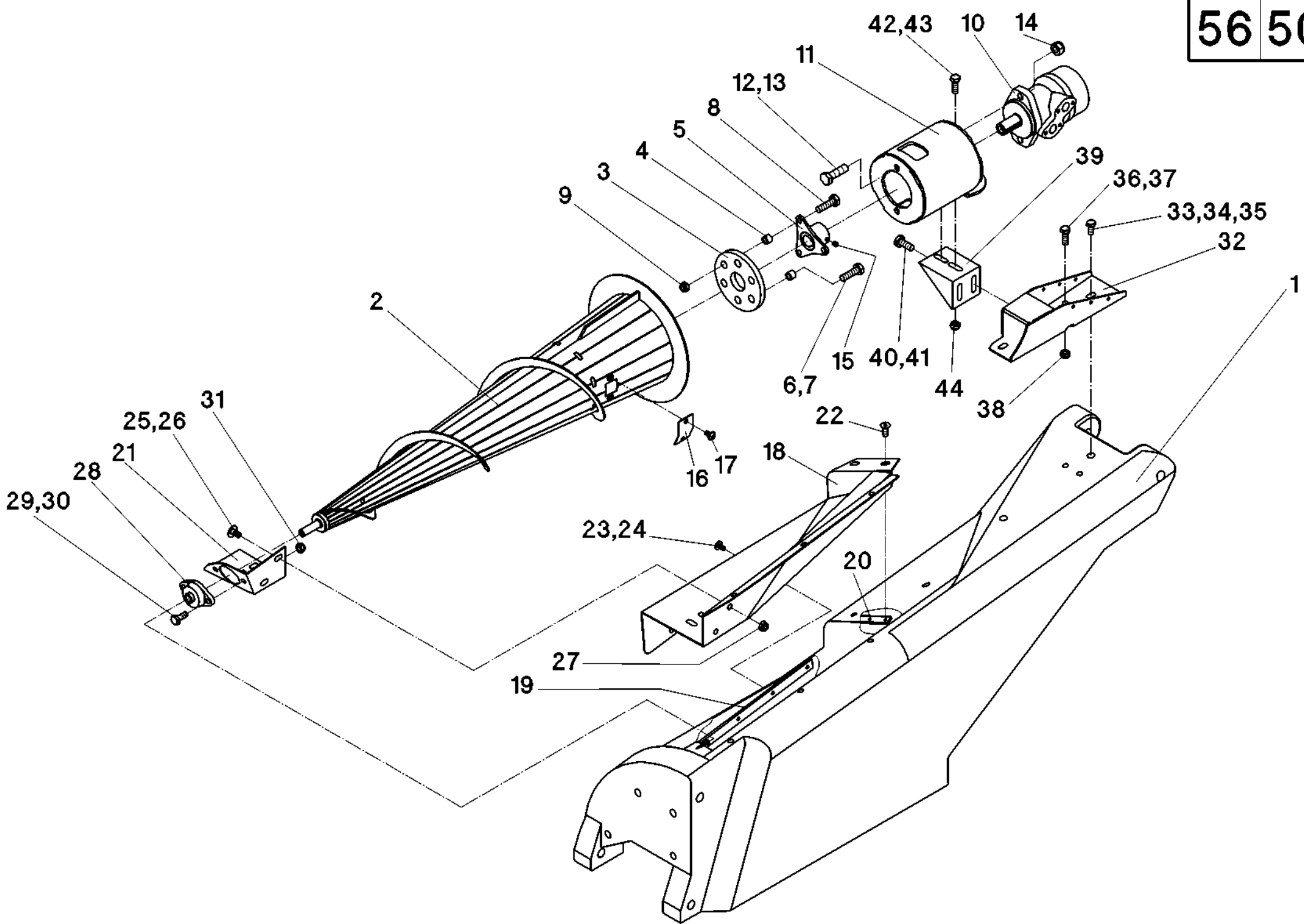


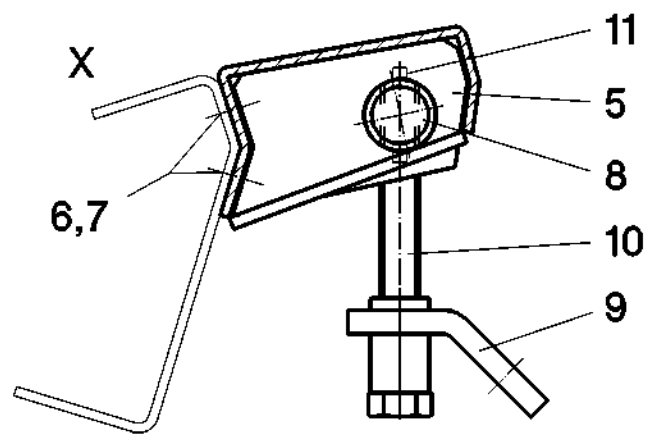
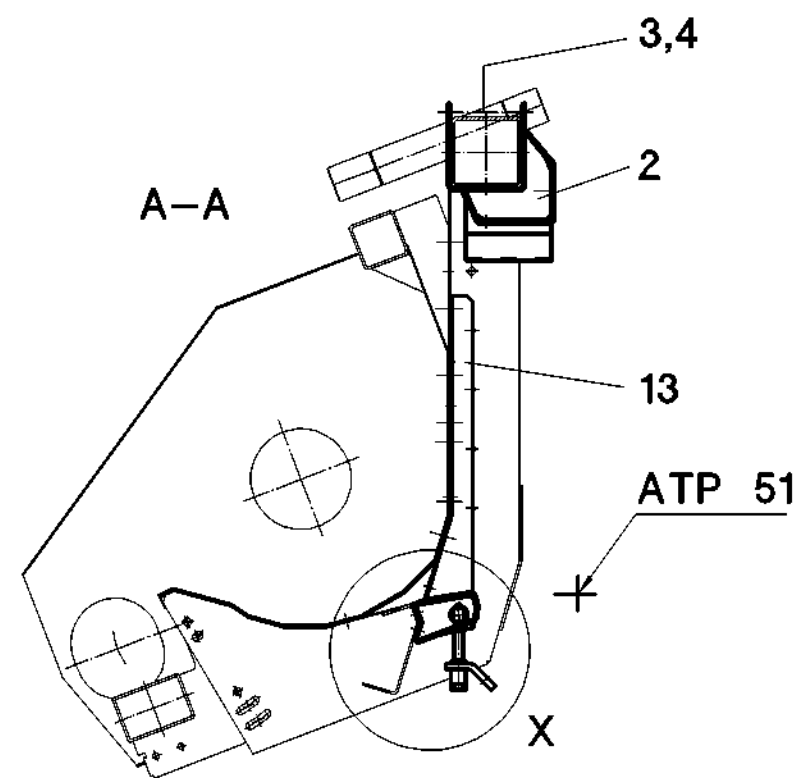
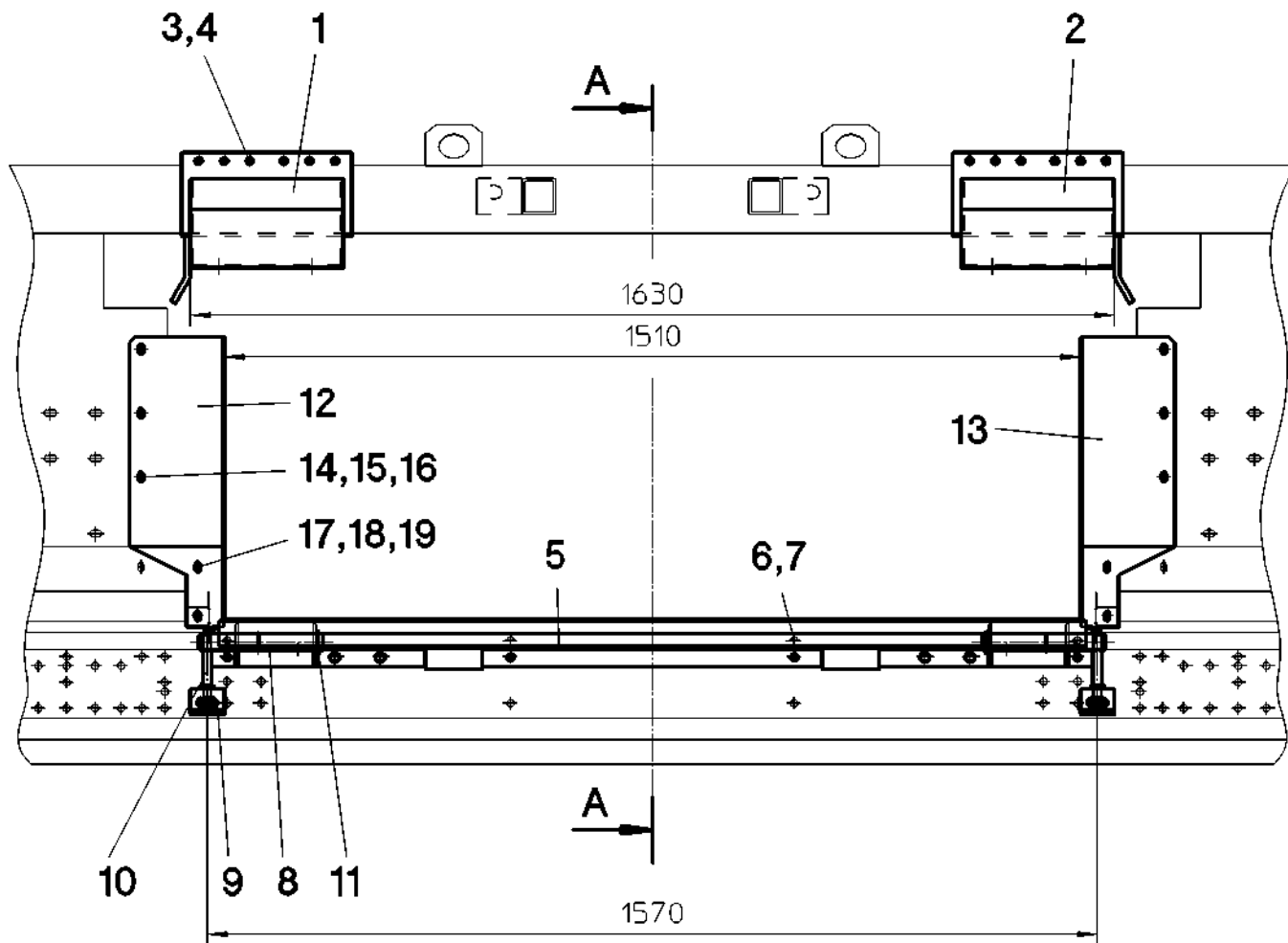


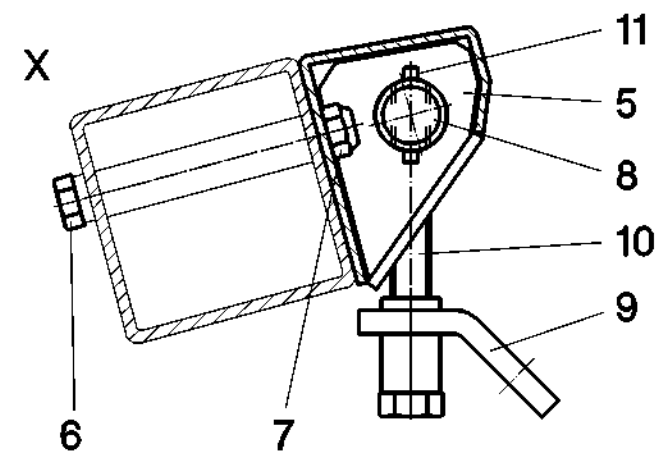
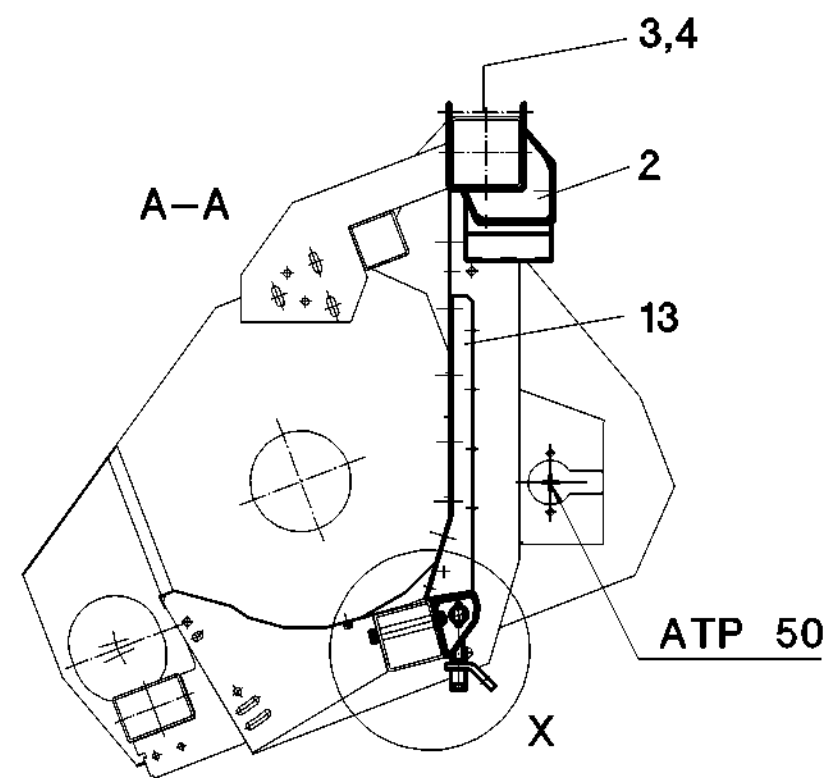
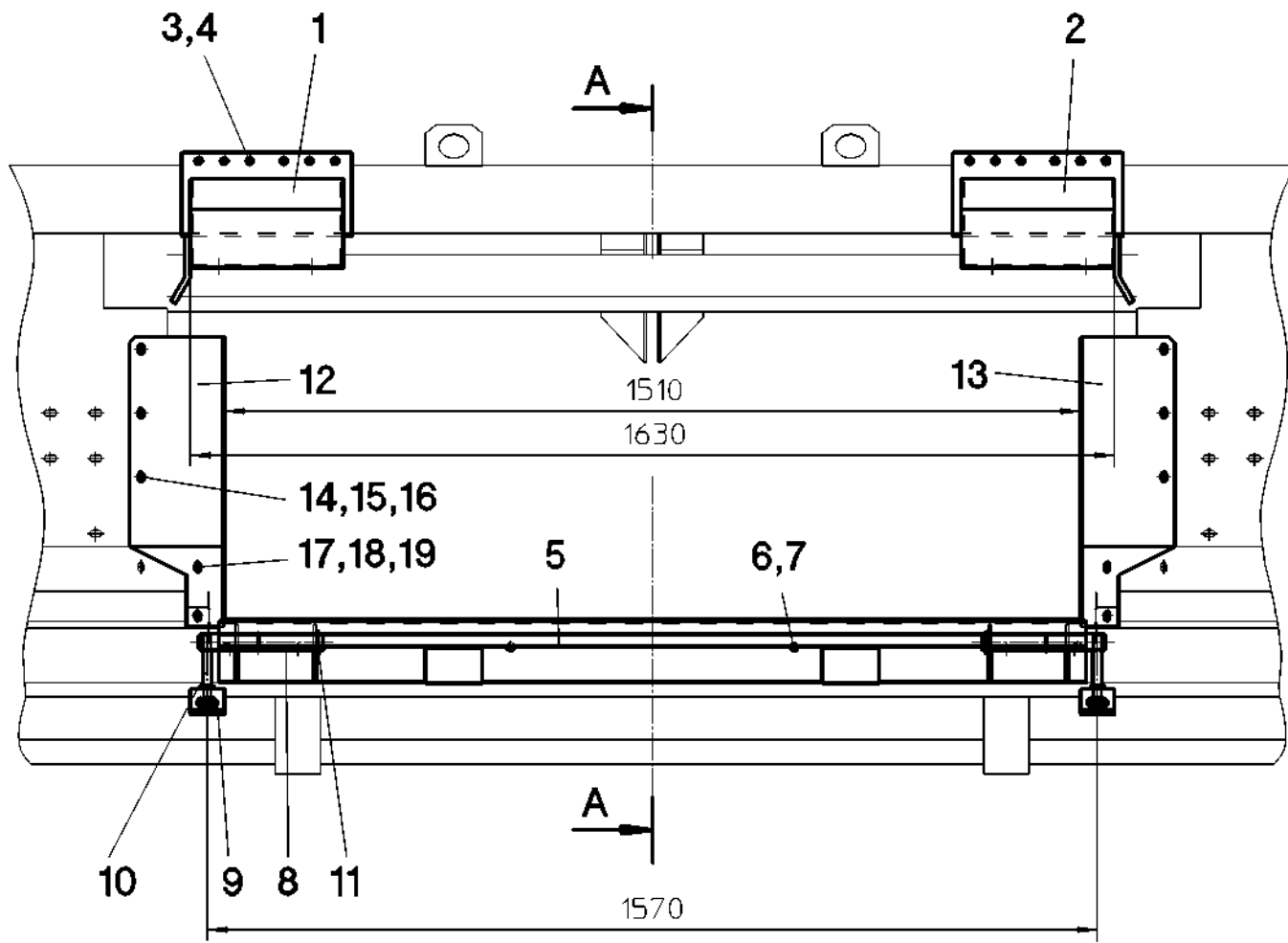


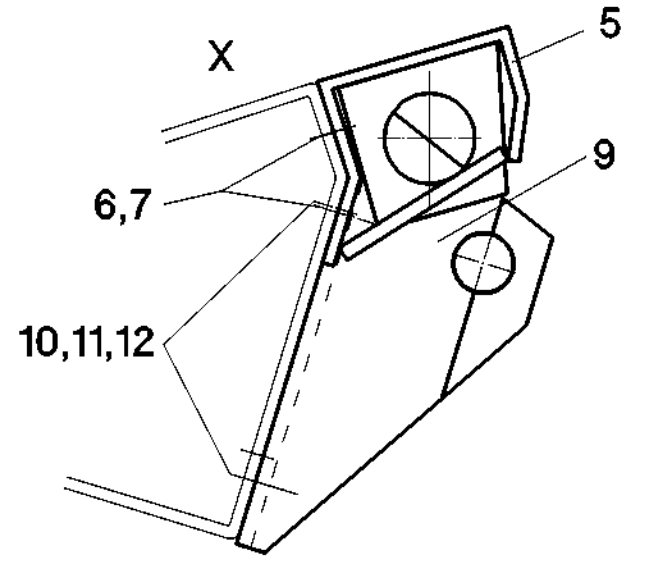
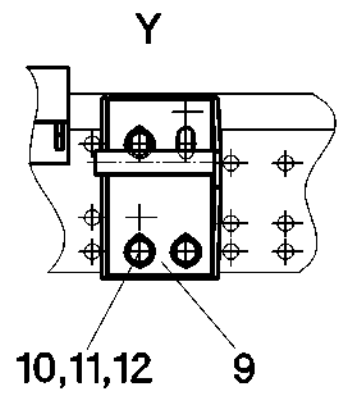
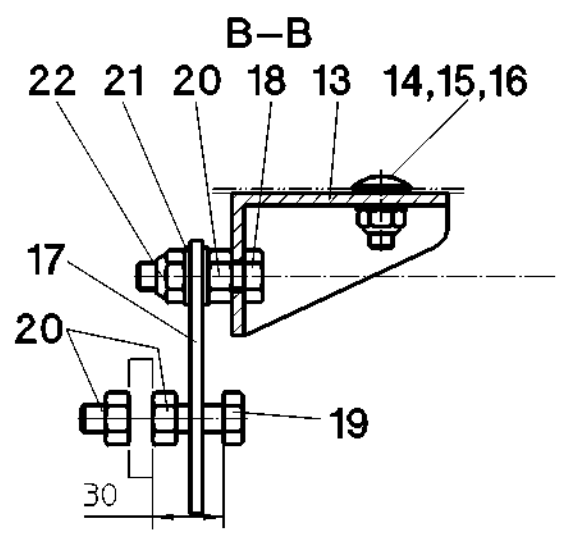
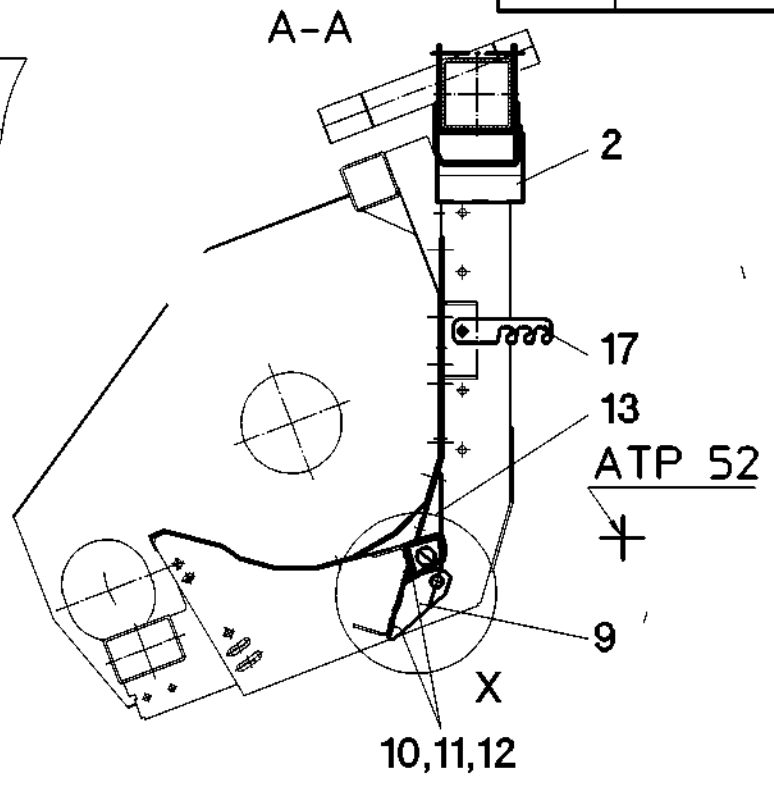
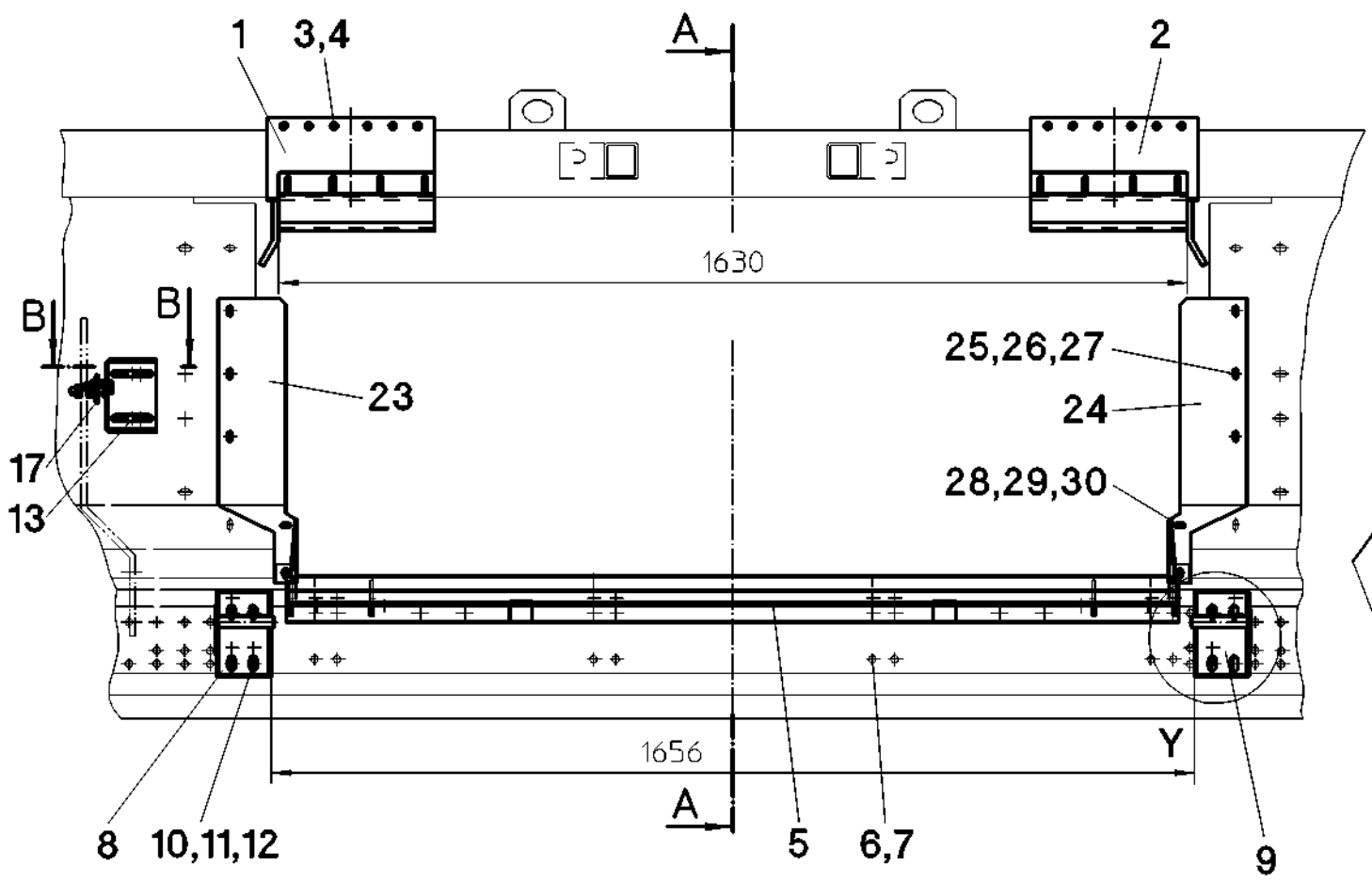
56/500

A	B	C	D
1	504340	1	L - rot
1	504341	1	R - rot
1	504342	1	L - grün
1	504343	1	R - grün
1	504344	1	L - saaten-grün
1	504345	1	R - saaten-grün
1	504346	1	L - gold-gelb
1	504347	1	R - gold-gelb
1	504348	1	L - silber-grau
1	504349	1	R - silber-grau
1	504338	1	L - millenium-gelb
1	504339	1	R - millenium-gelb
2	505204	1	L
2	505205	1	R
3	504327	1	t=12
4	504328	6	
5	504330	1	
6	040405	3	M10x35 - DIN 933
7	040202	3	A10,5 - DIN 125
8	040507	3	M10x35 - DIN 933
9	040009	3	M10 - DIN 985
10	048032	1	OMP 32
11	505209	1	
12	040455	2	M12x40 - DIN 933
13	040203	4	A13 - DIN 125
14	040010	2	M12 - DIN 985
15	040892	1	M8x8 - DIN913
16	505222	2	
17	040916	4	M8x16
18	505230	1	L
18	505231	1	R
19	504335	1	l=110
20	504335	1	l=110
21	504315	1	L
21	504316	1	R
22	040576	3	M8x20 - DIN 7991
23	040752	10	M8x16
24	040216	13	9,4 - DIN 9021
25	040402	2	M10x25 - DIN 603
26	040217	2	10,5 - DIN 9021
27	040009	2	M10 - DIN 985
28	025170	1	PCJTY 15
30	040418	2	M10x25 - DIN 933
31	040009	2	M10 - DIN 985
32	505216	1	L
32	505217	1	R
33	040444	2	M8x20 - DIN933
34	040102	2	A8 - DIN127
35	040216	2	8,4 - DIN 9021
36	040418	2	M10x25 - DIN 933
37	040217	4	10,5 - DIN 9021
38	040009	2	M10 - DIN 985
39	504333	1	
40	040544	2	M10x25 - DIN 933
41	040235	2	10,5 - DIN 125
42	040418	2	M10x25 - DIN 933

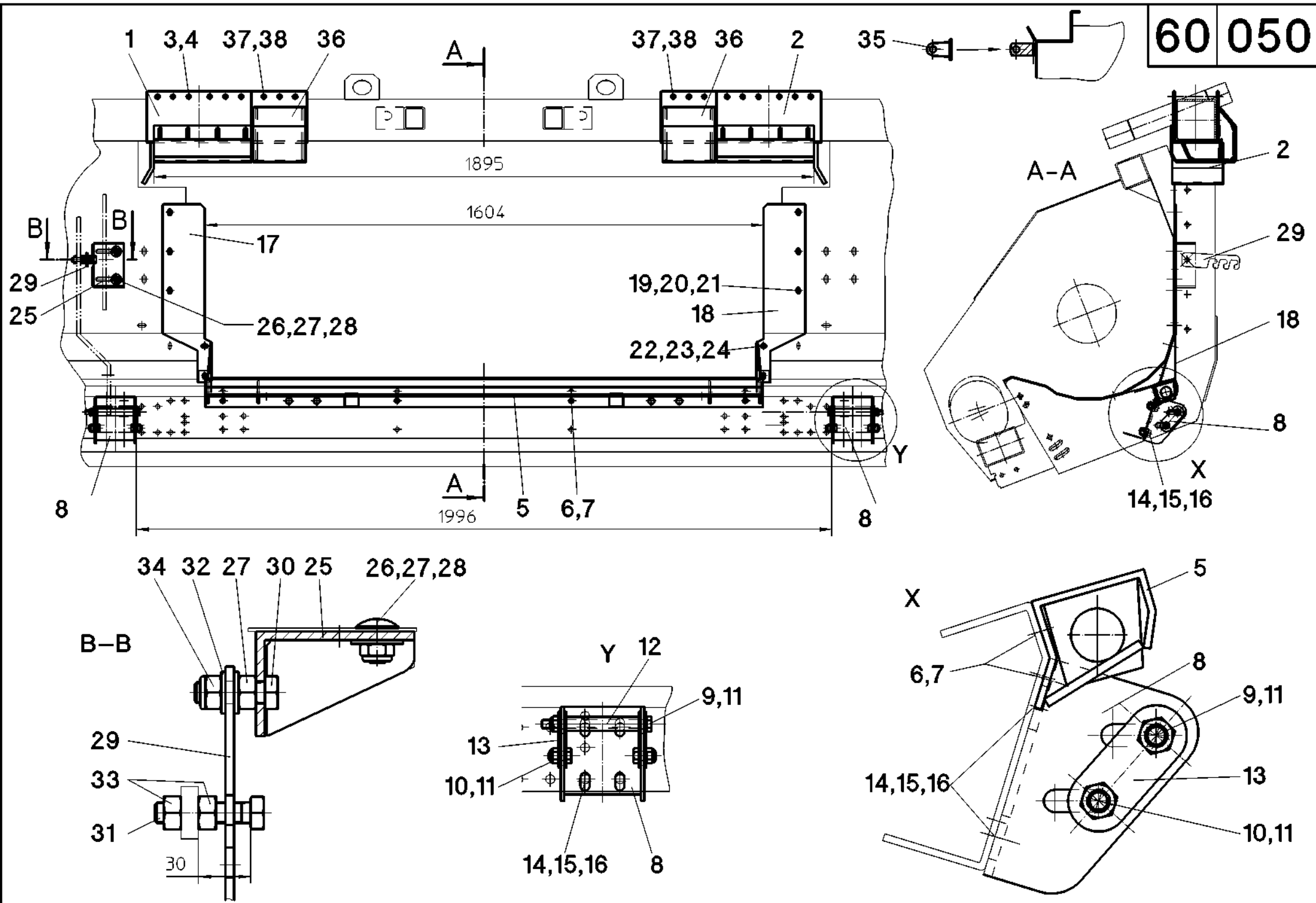


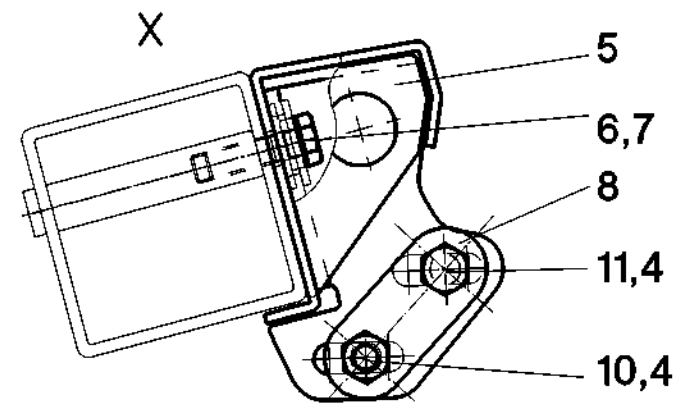
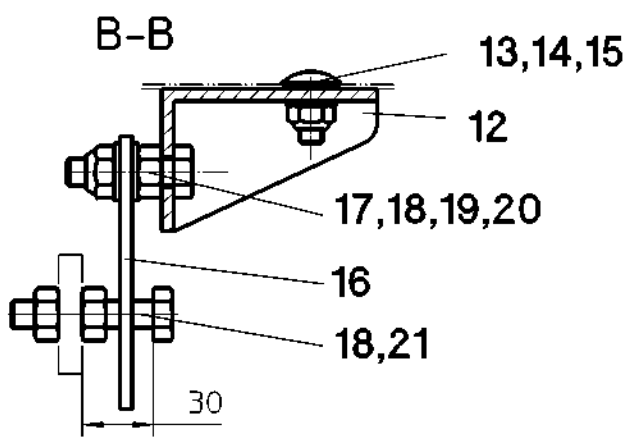
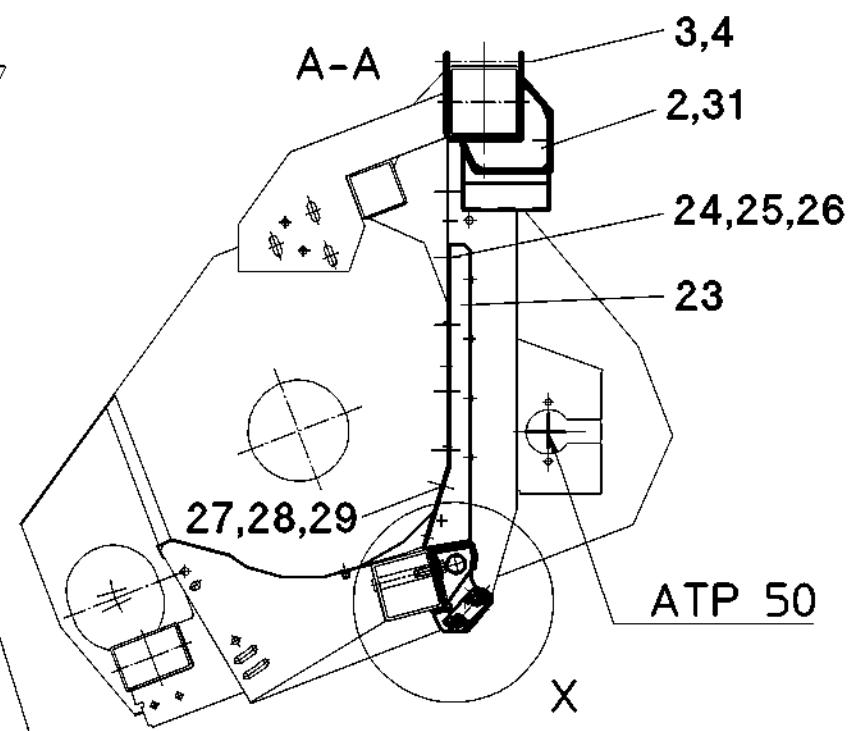
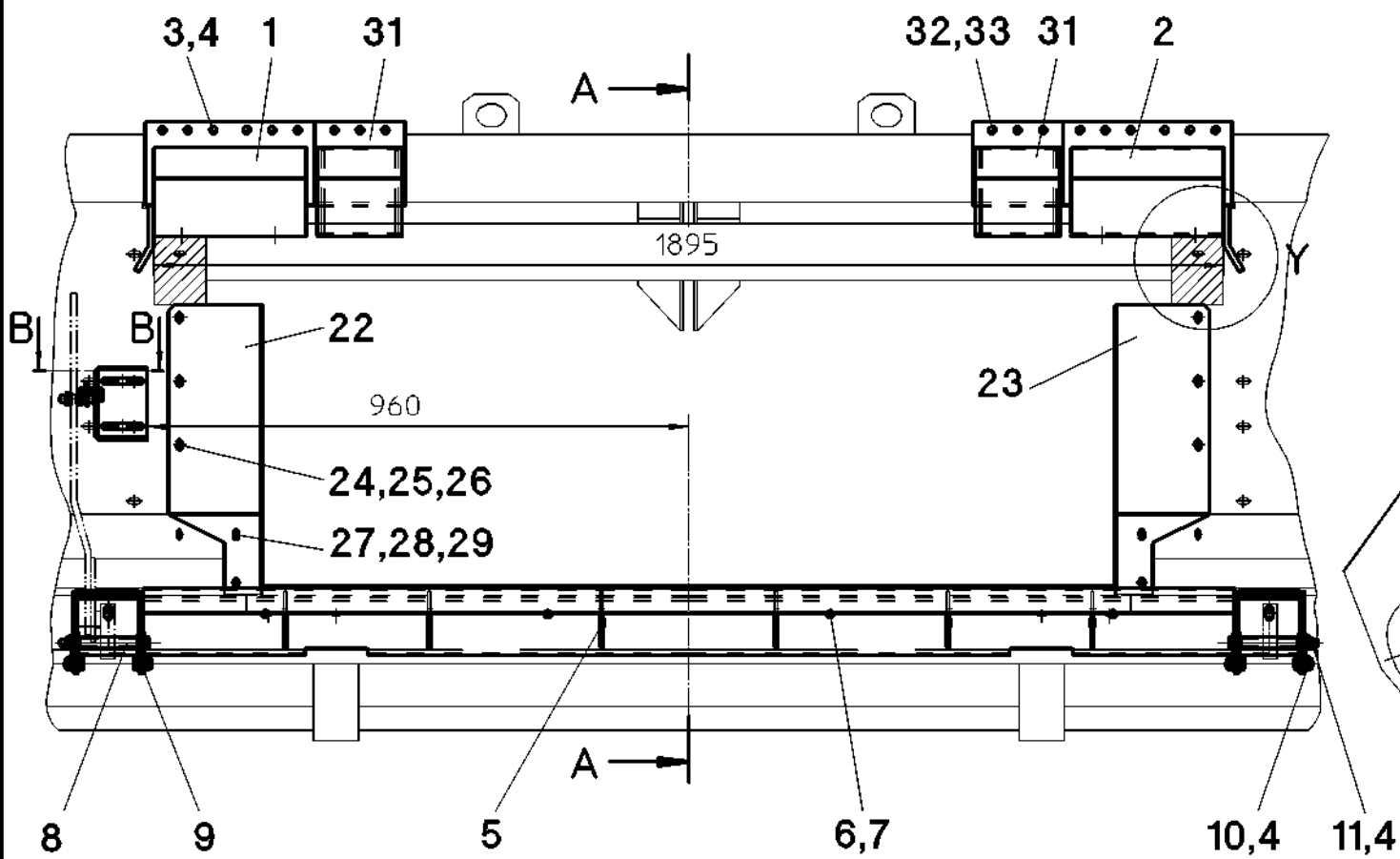


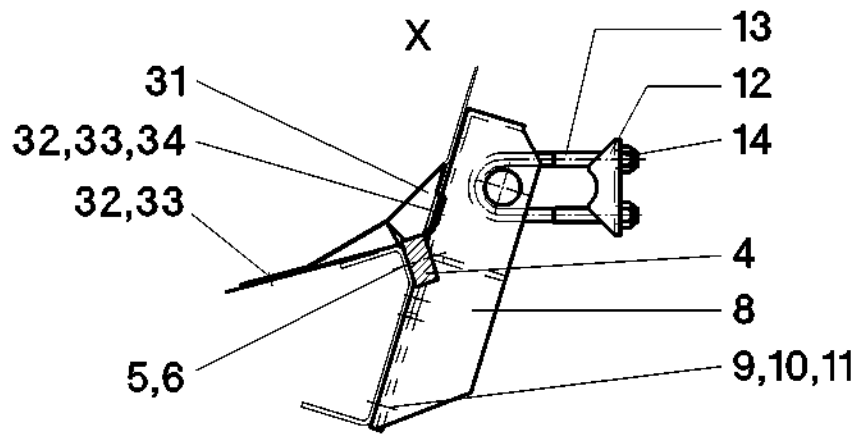
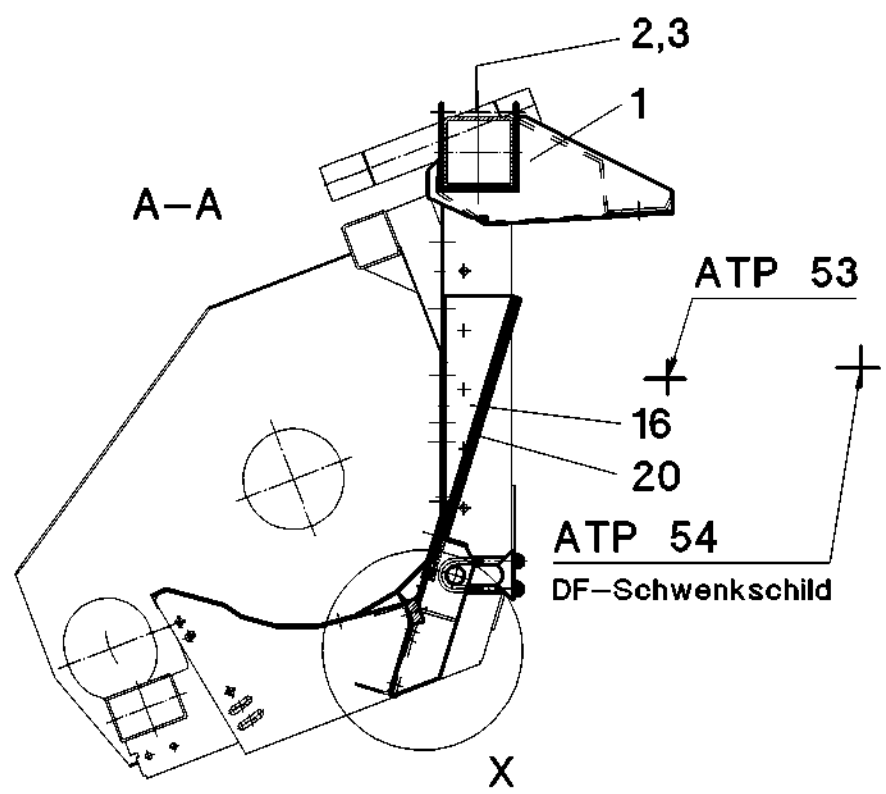
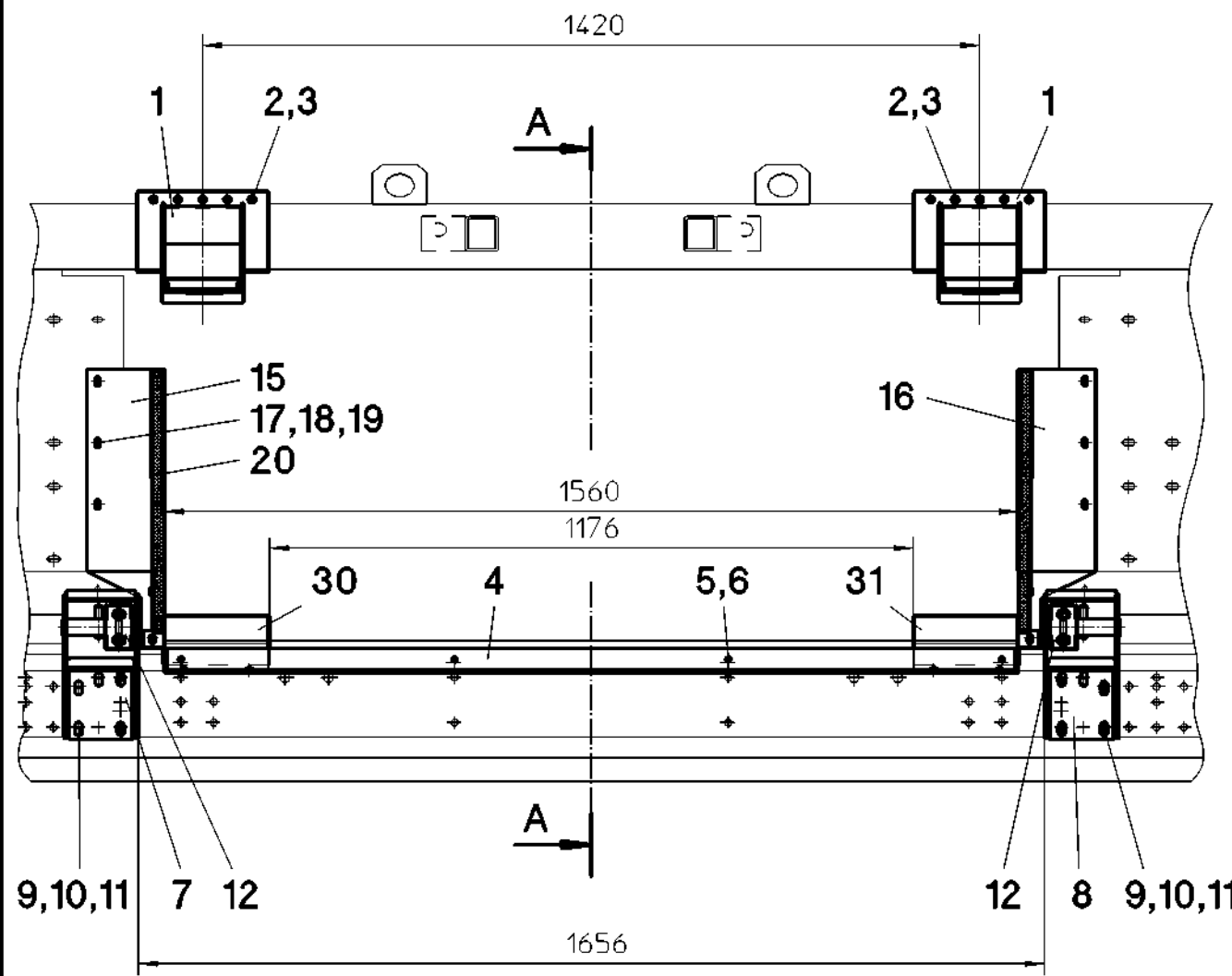


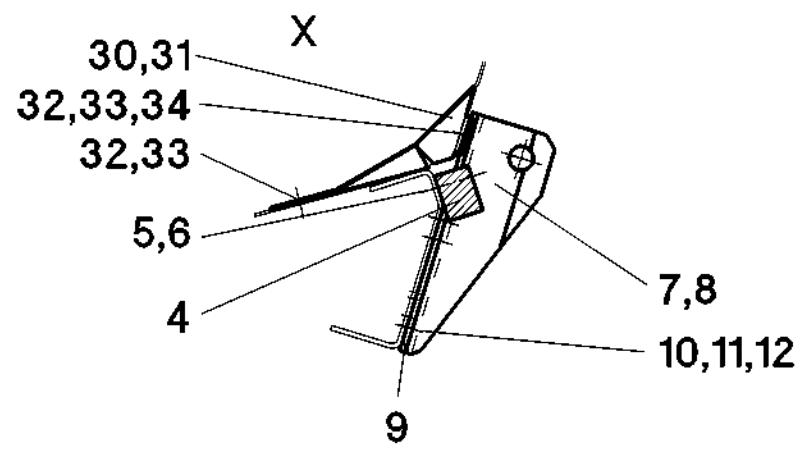
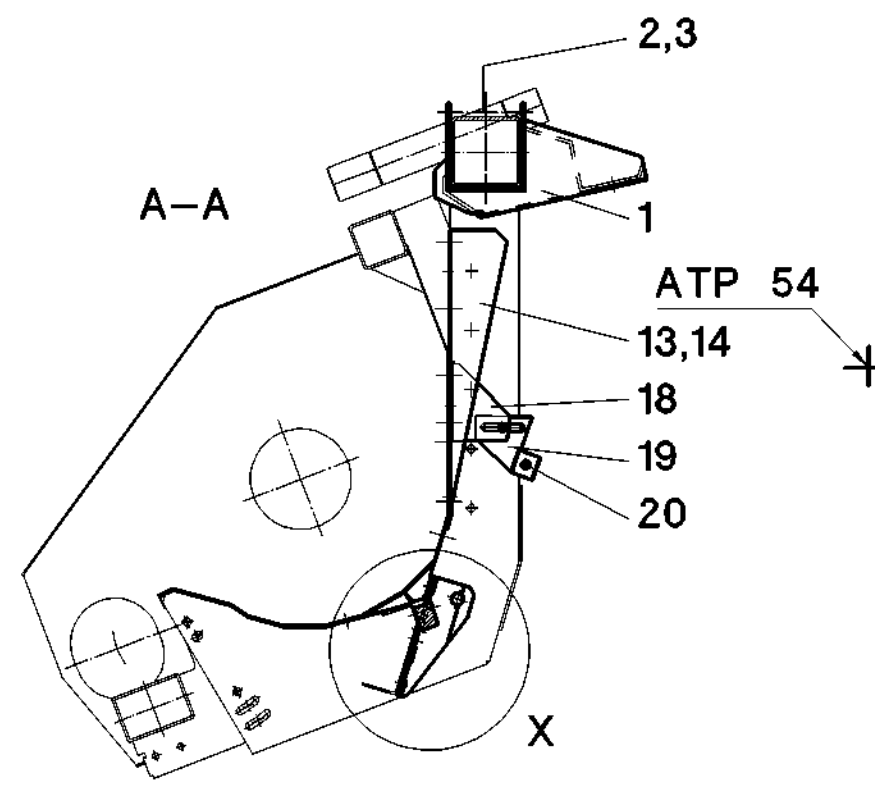
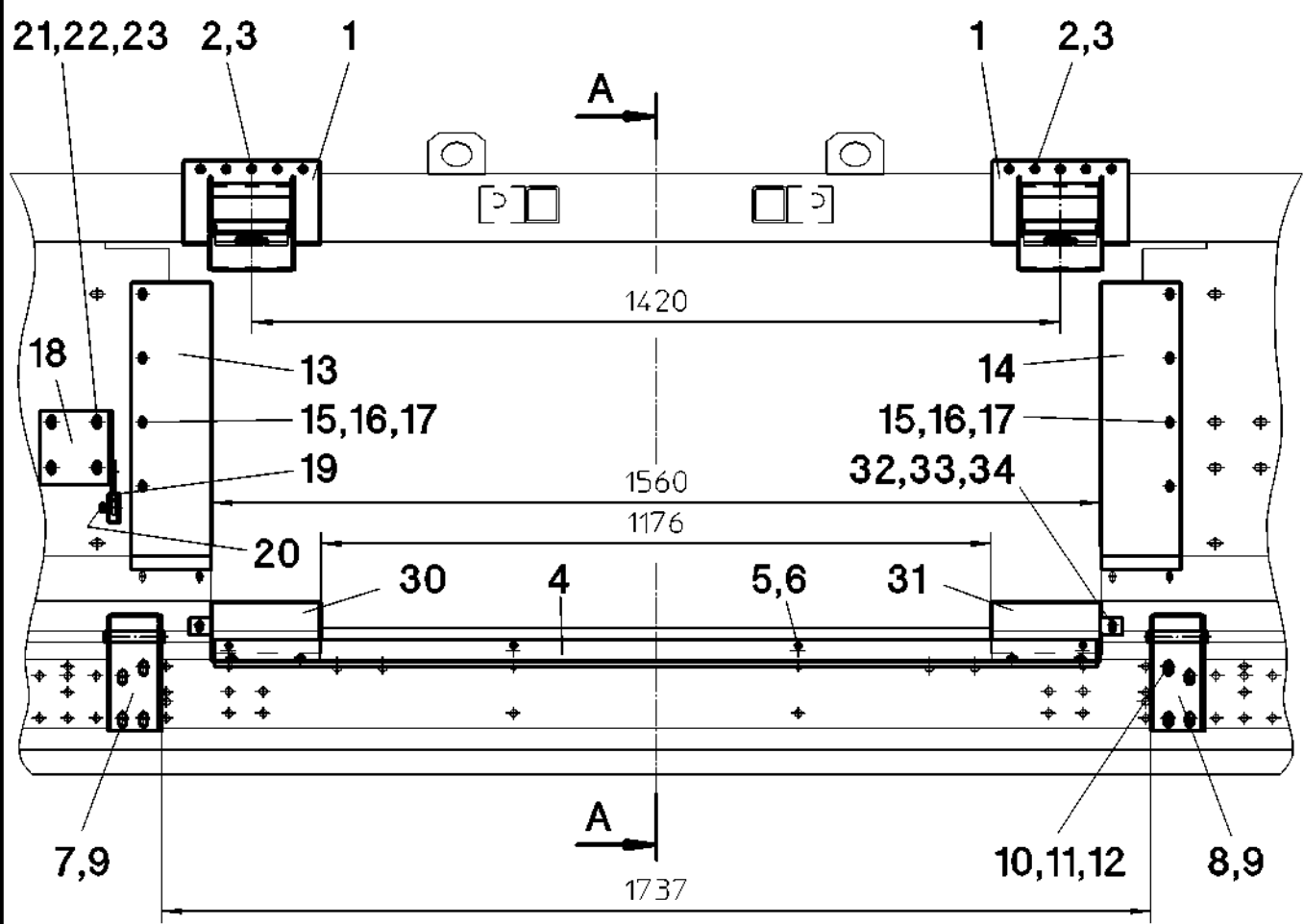


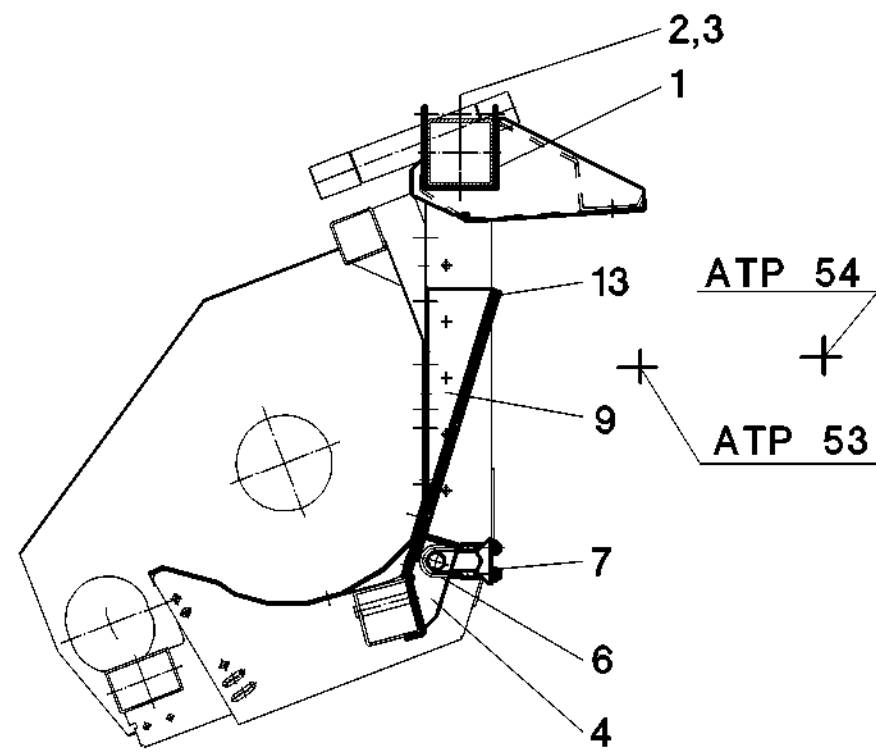
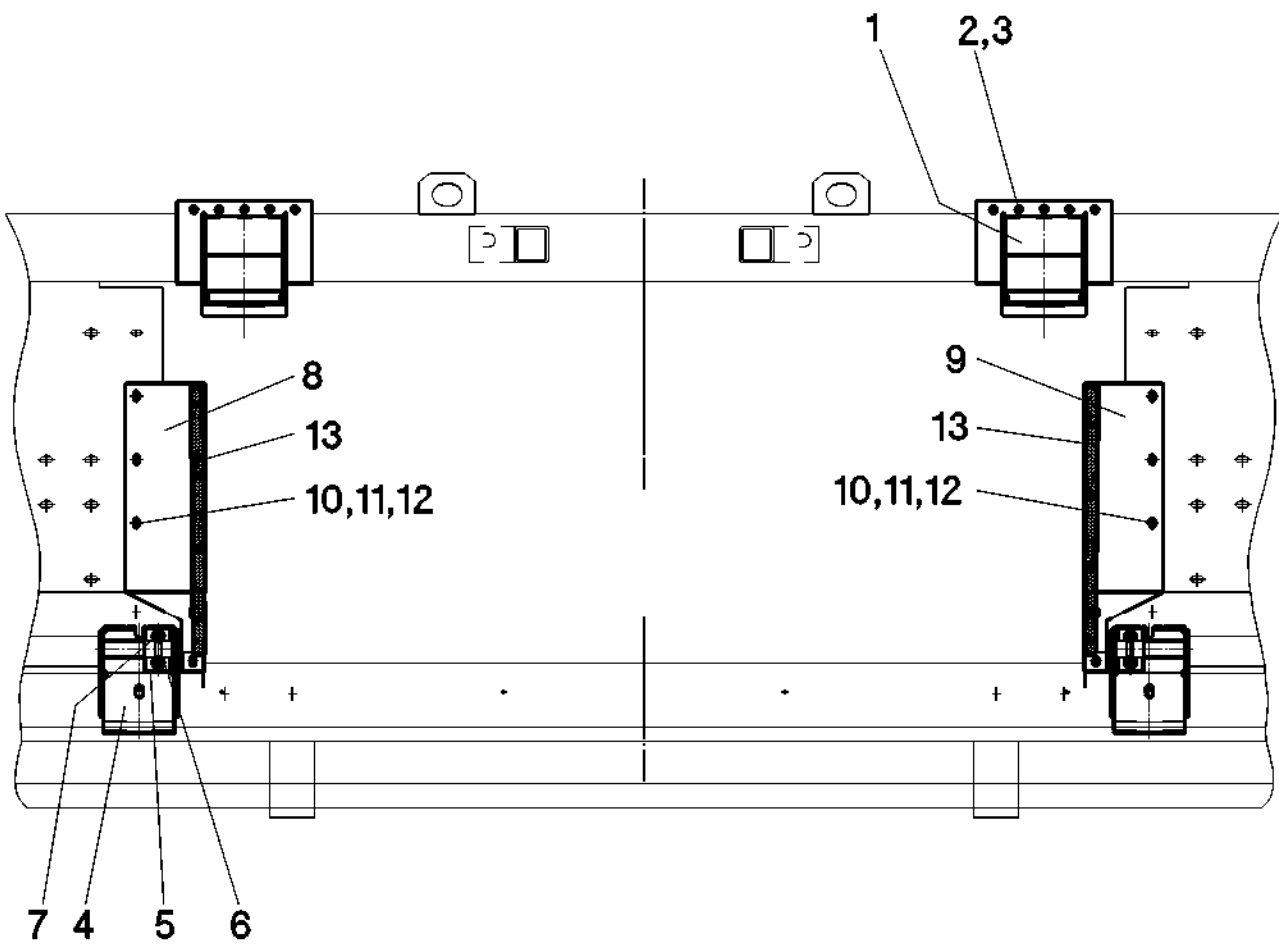
60 050

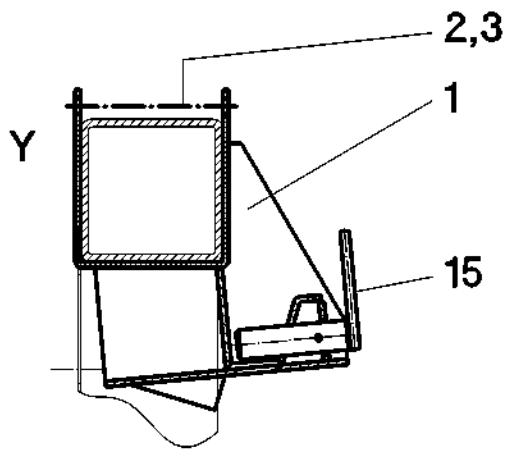
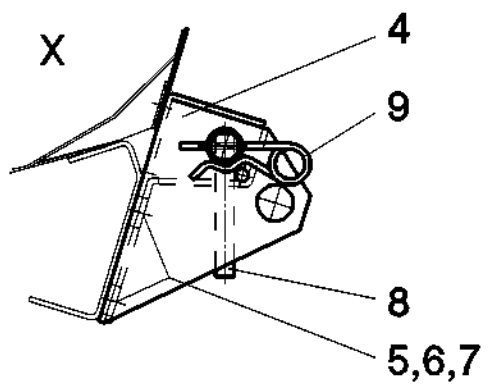
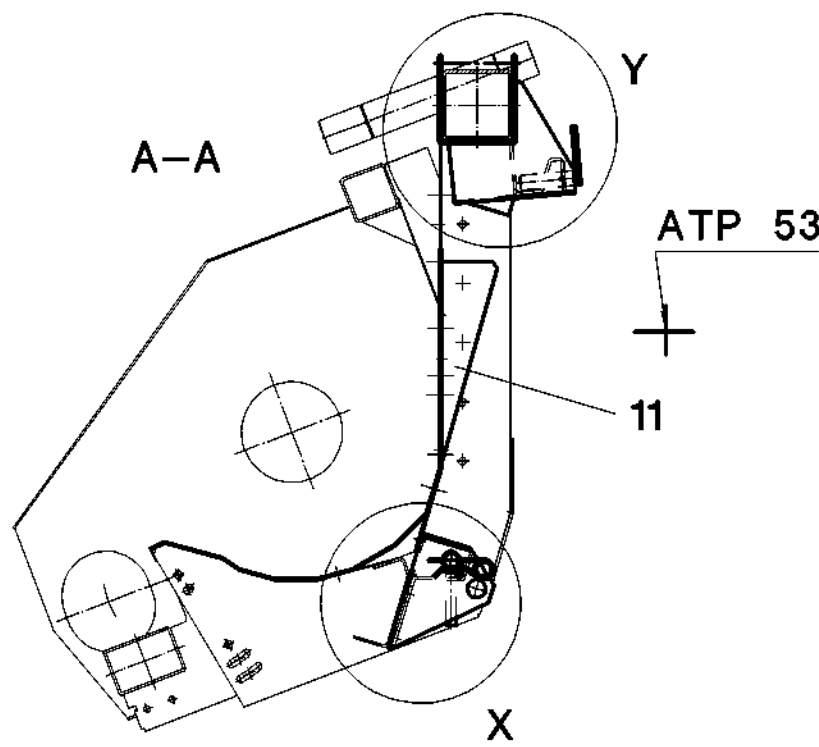
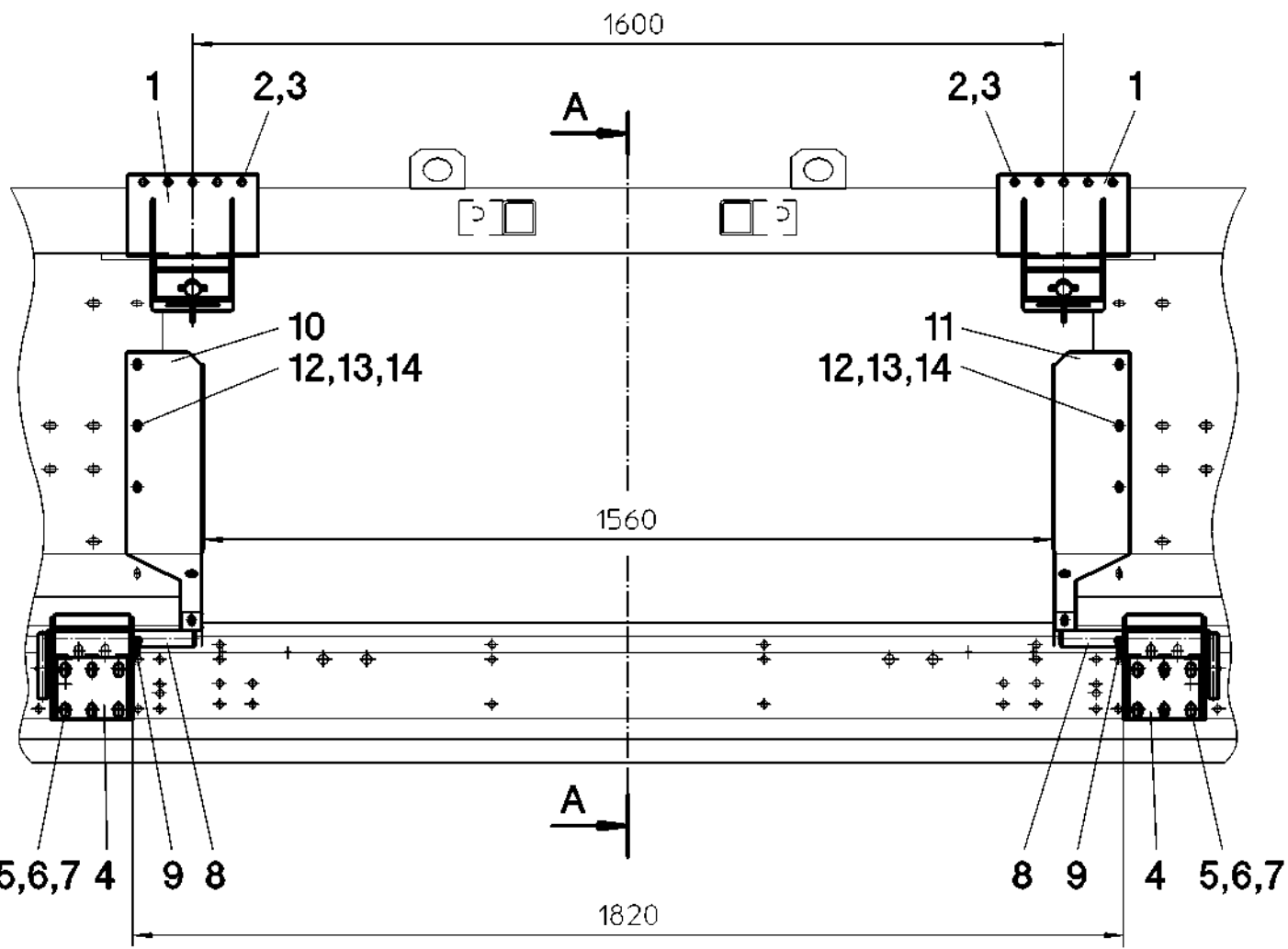


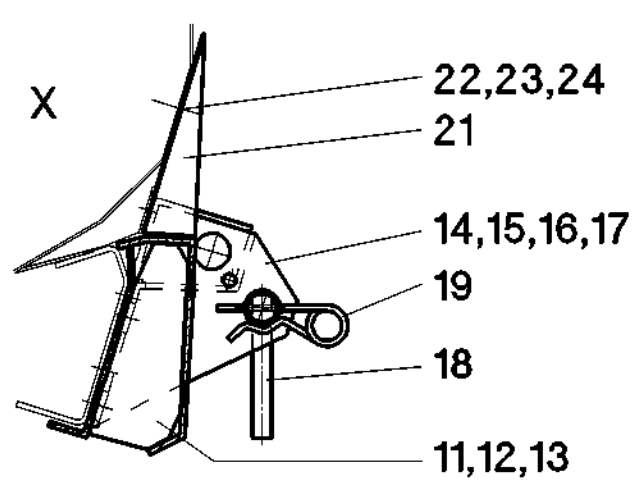
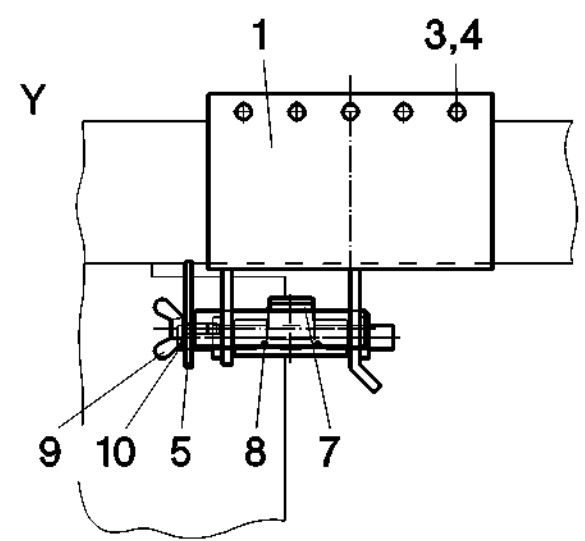
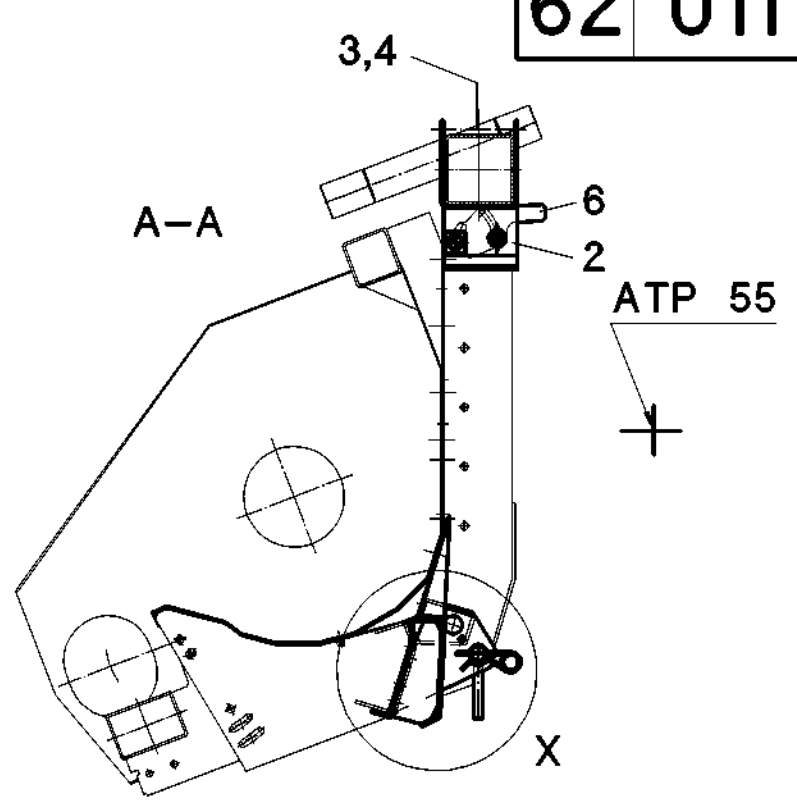
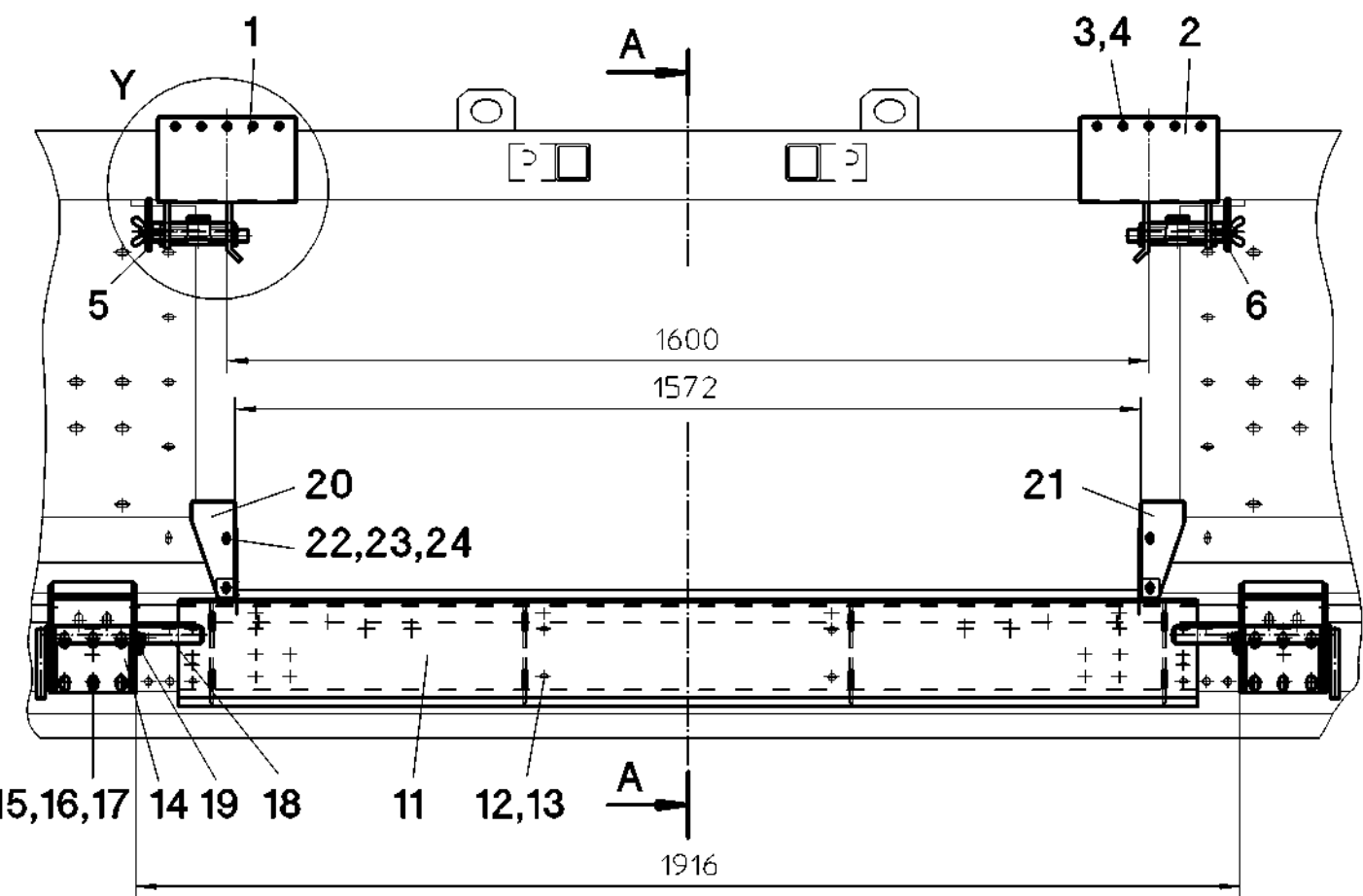


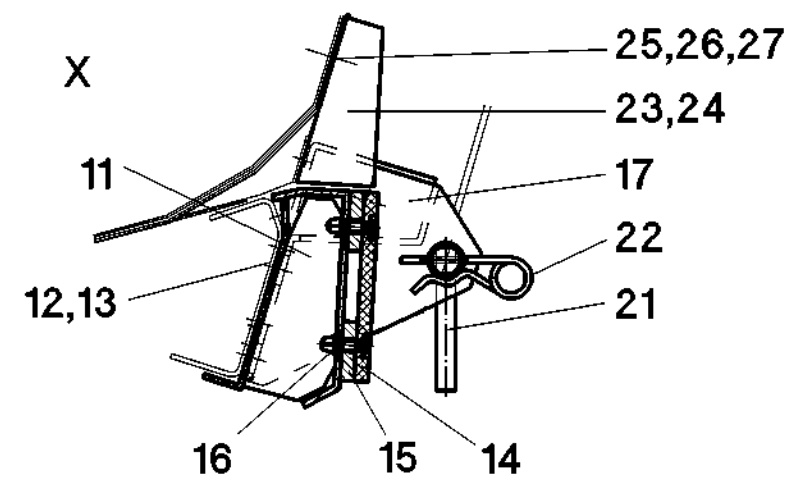
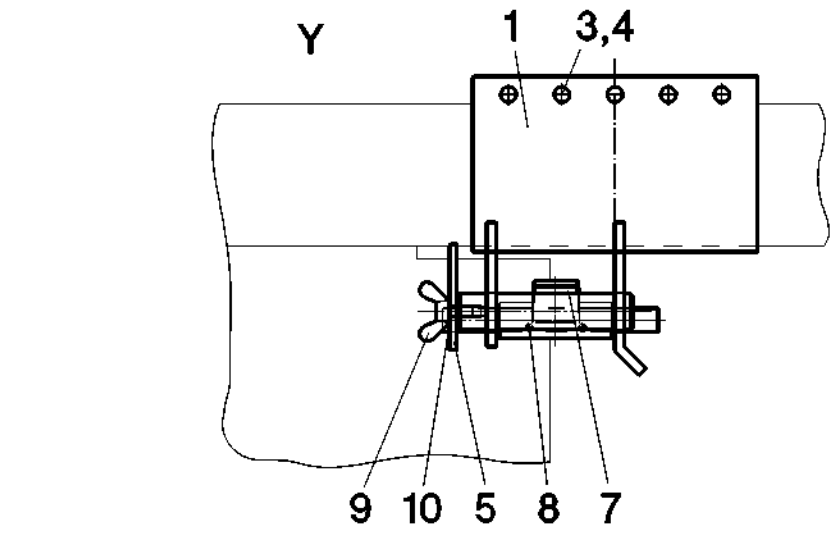
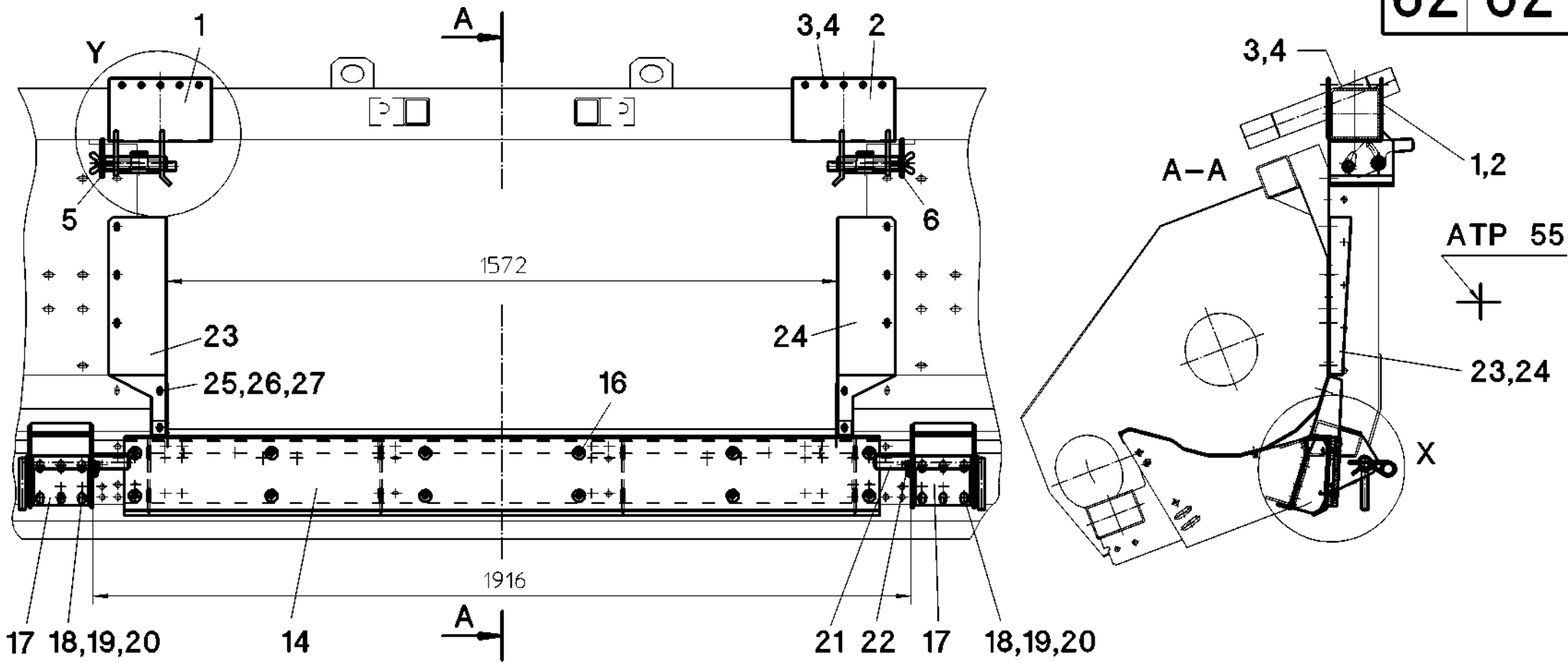


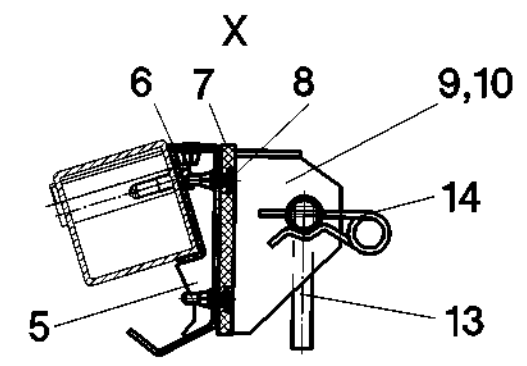
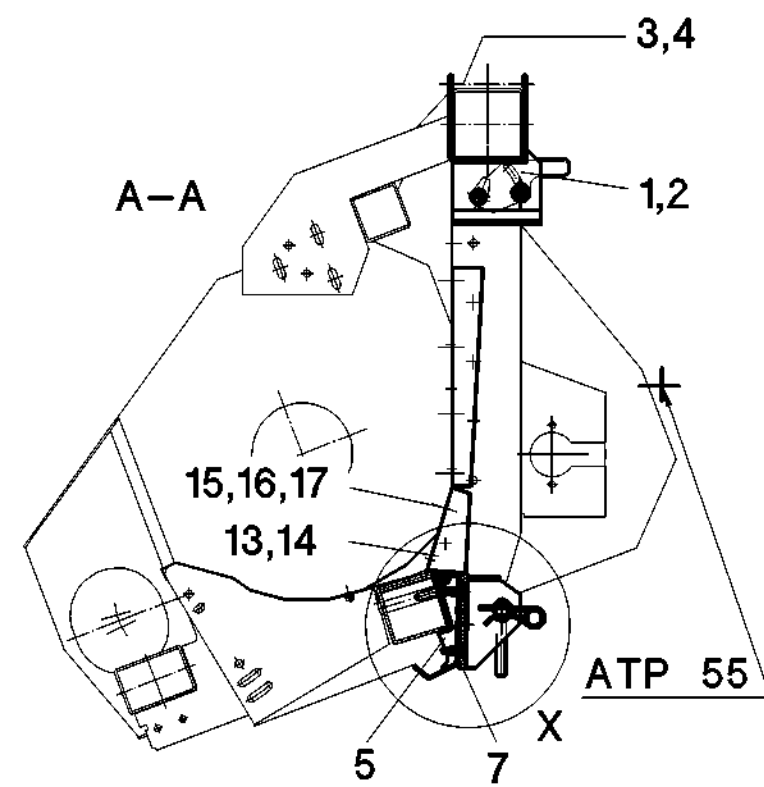
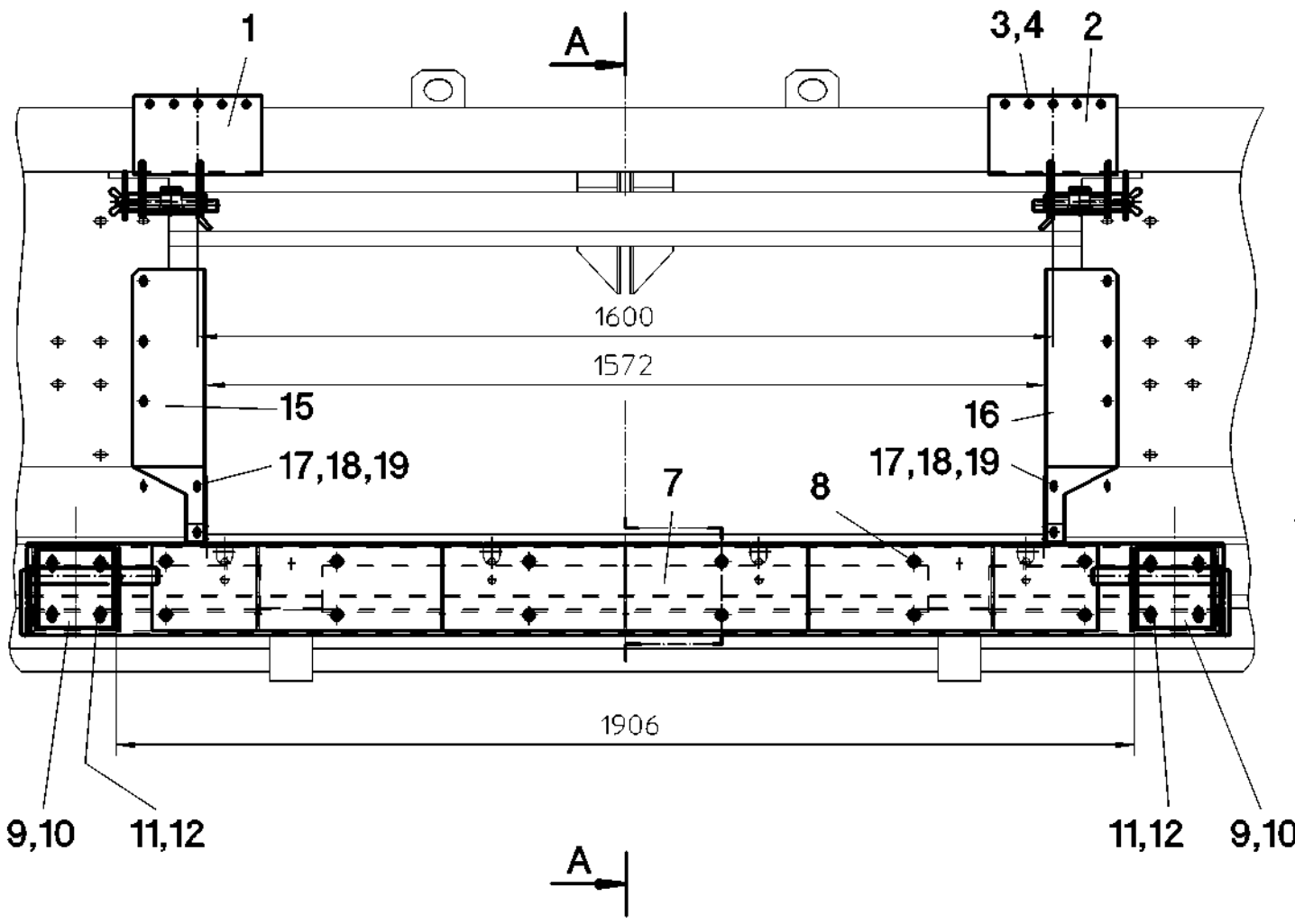


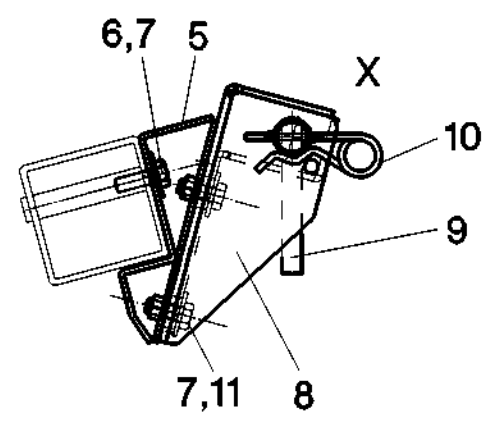
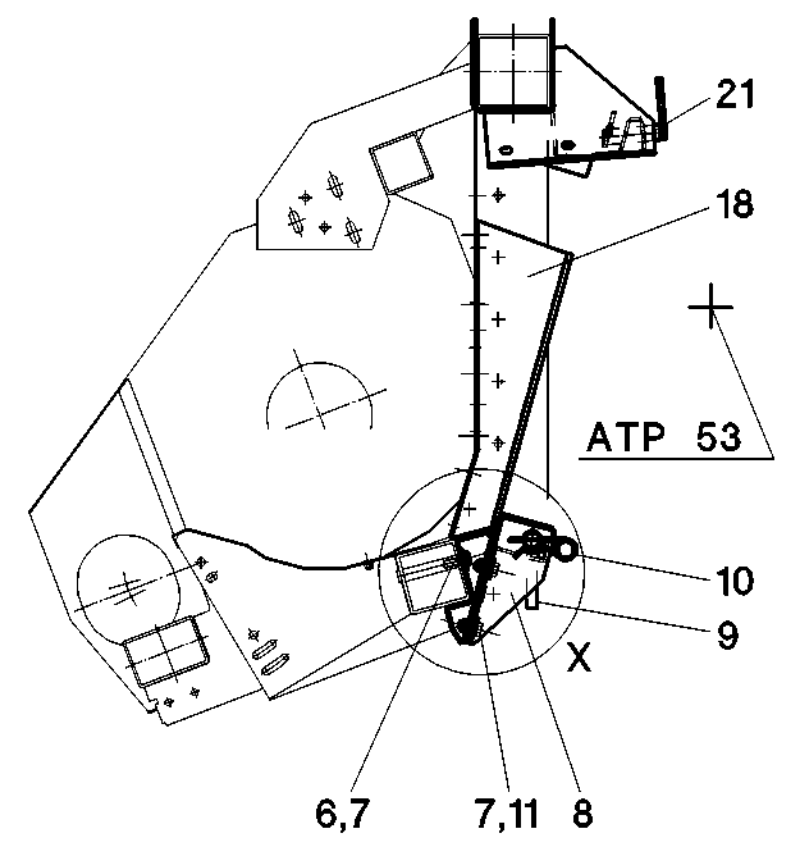
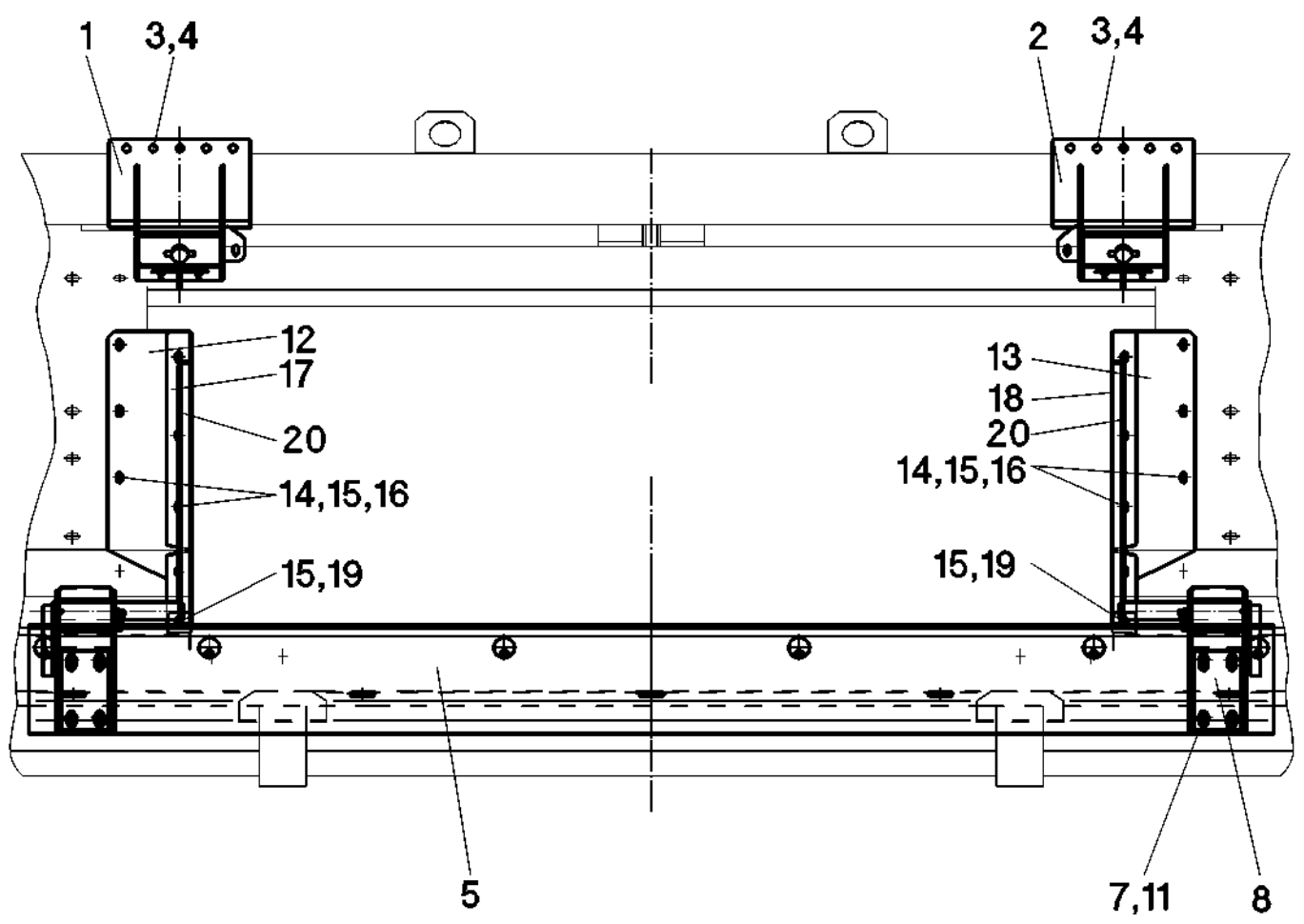




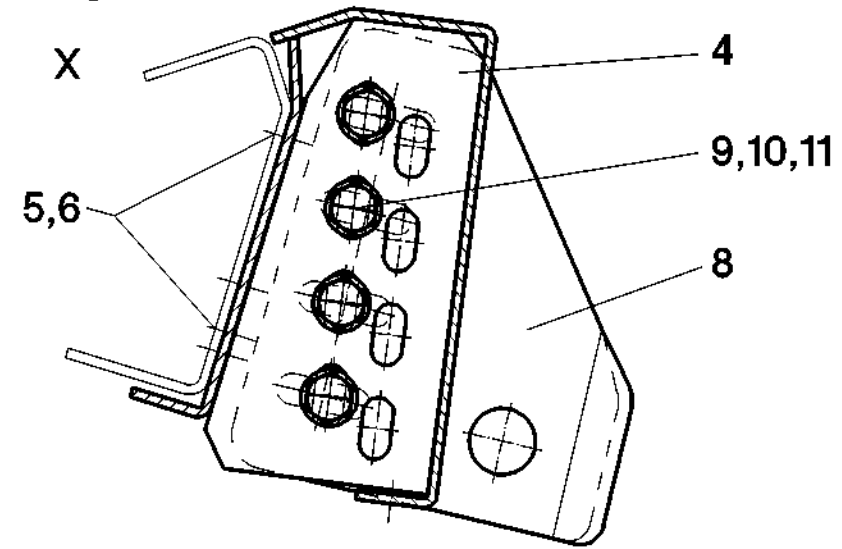
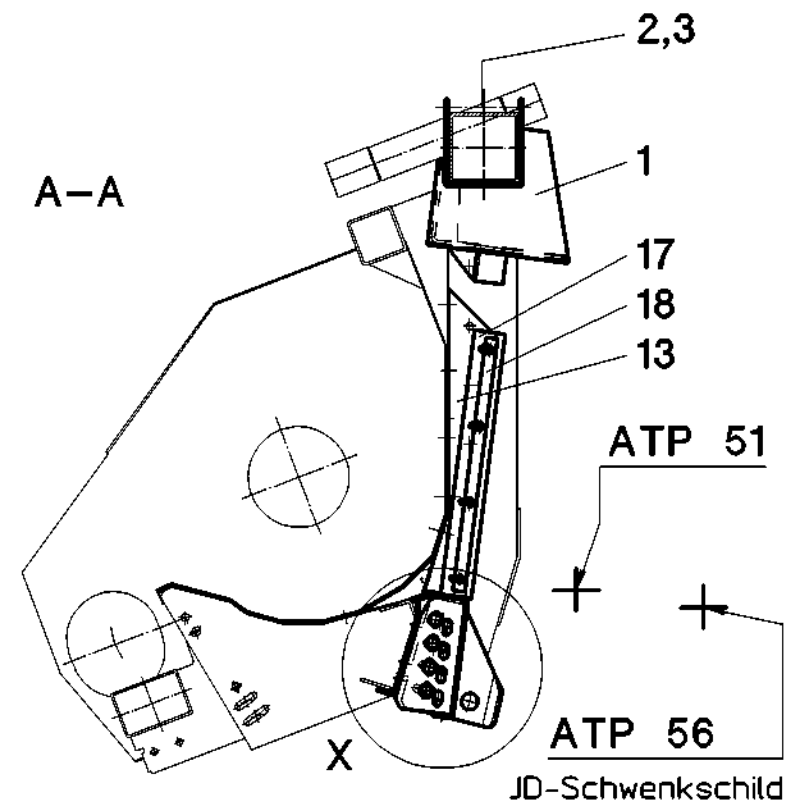
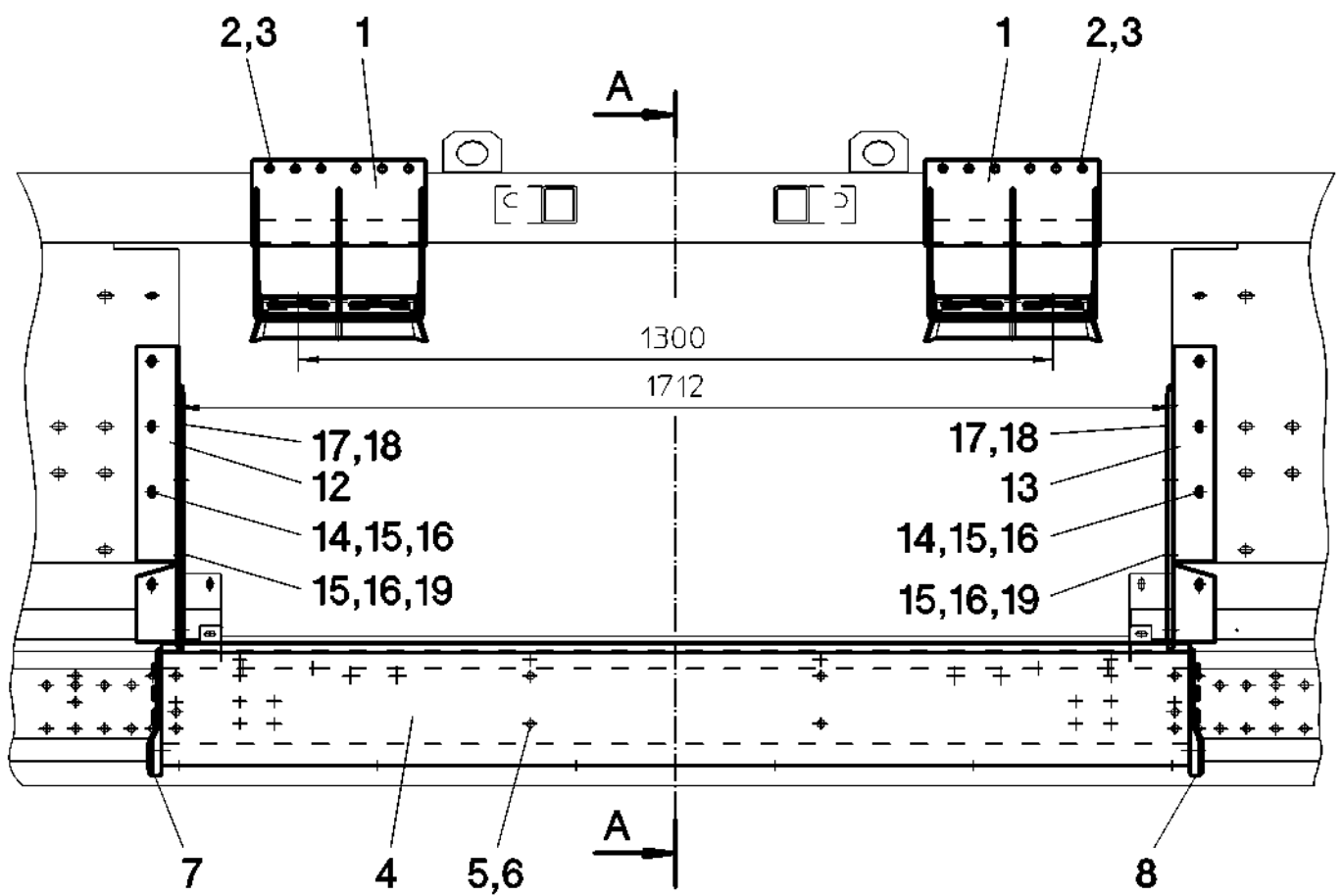


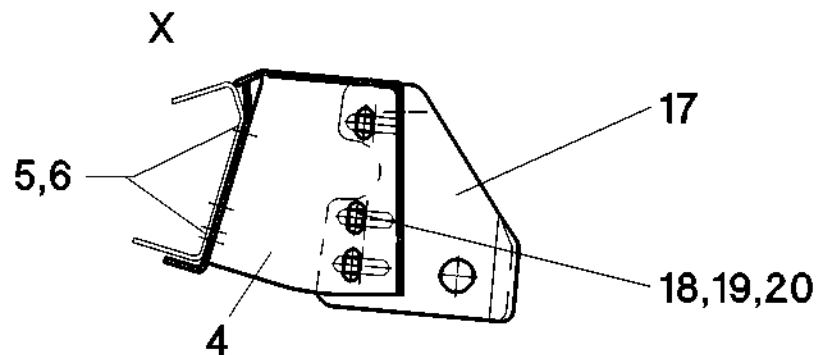
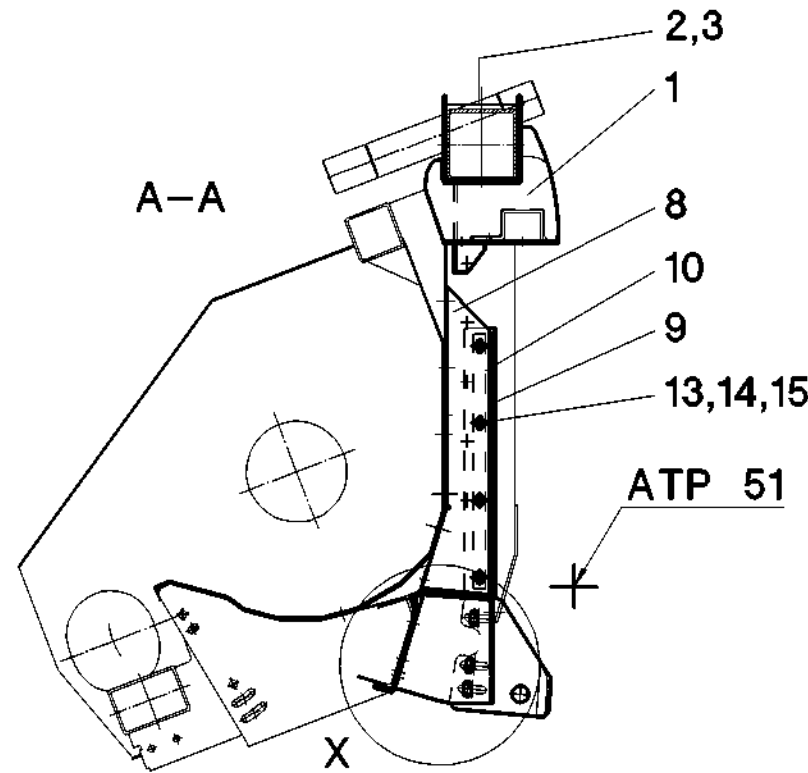
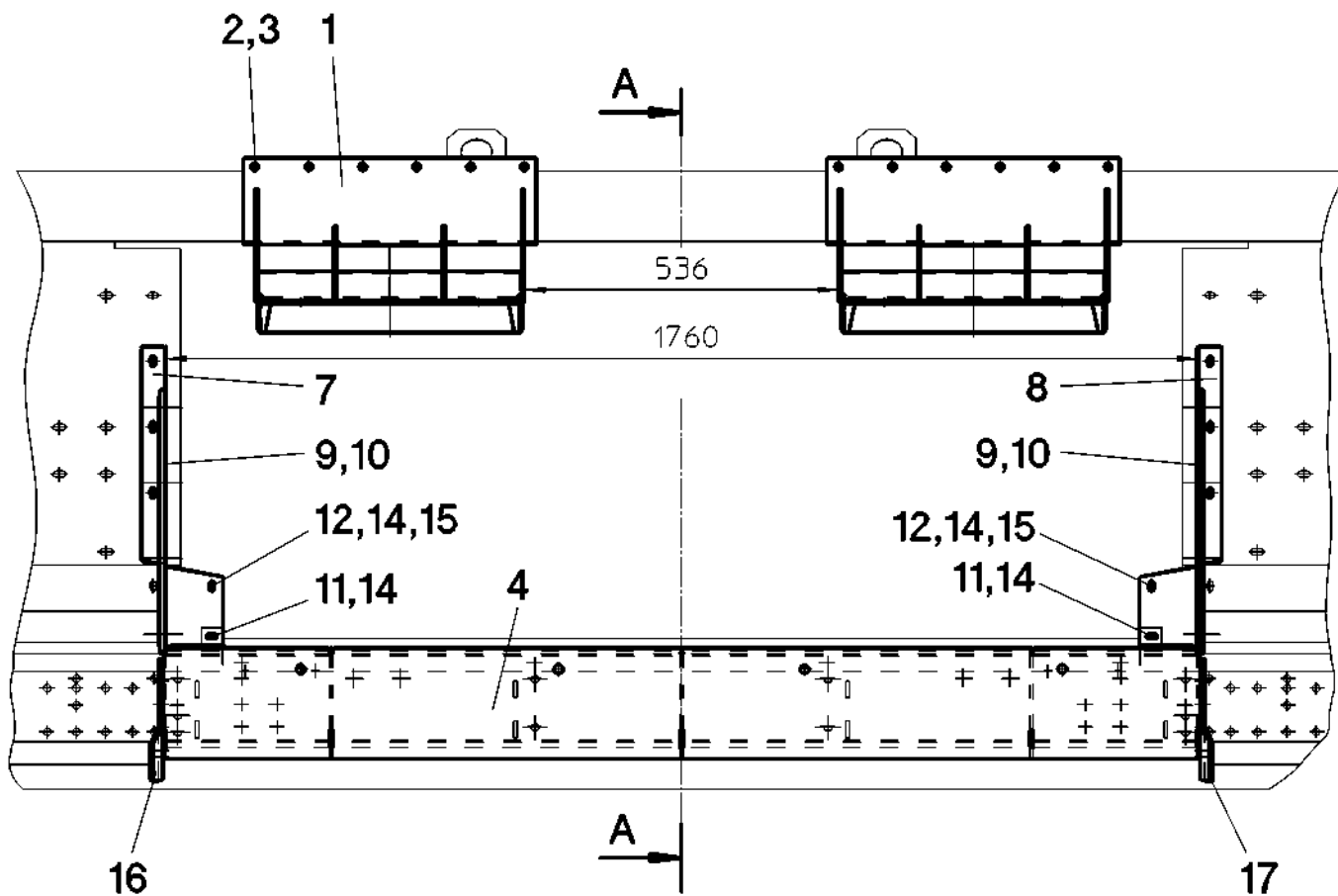


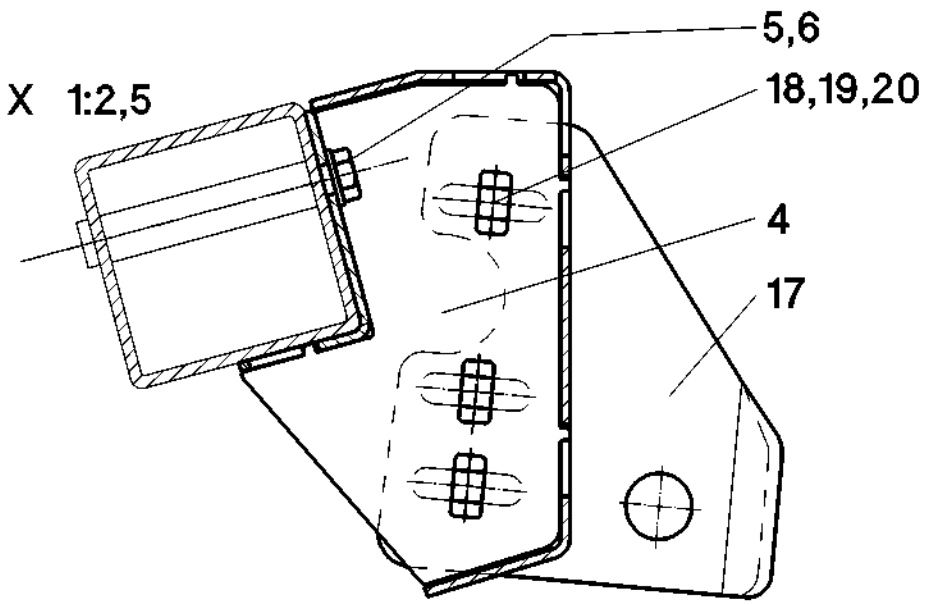
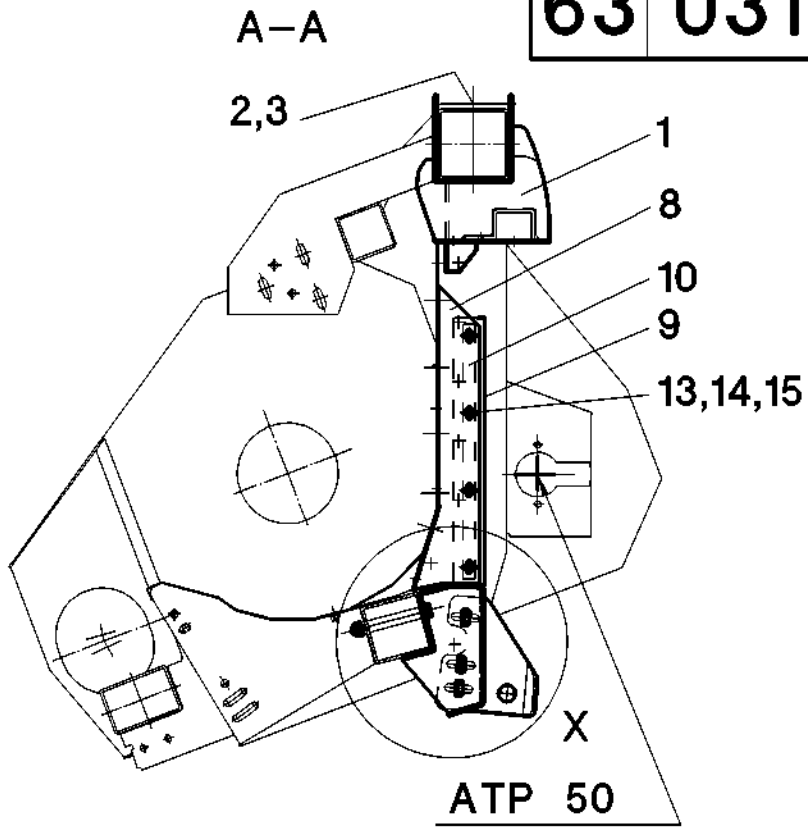
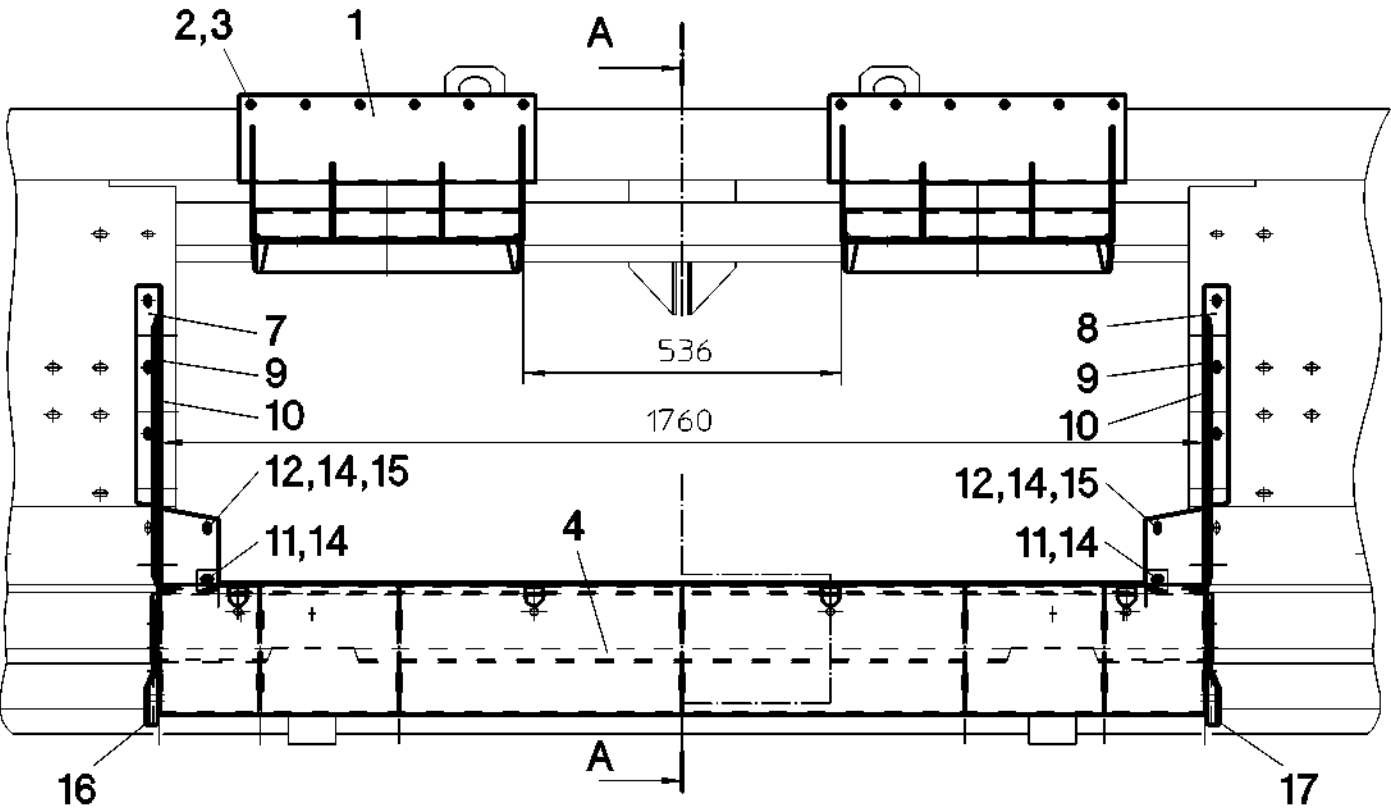


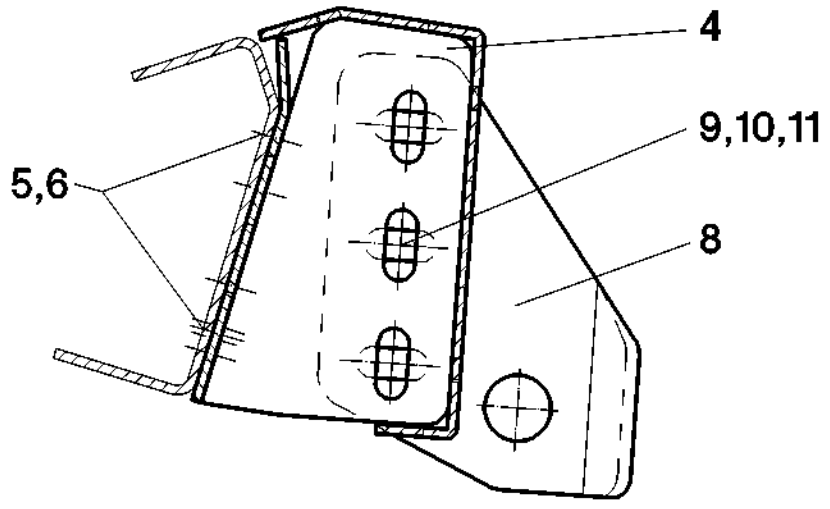
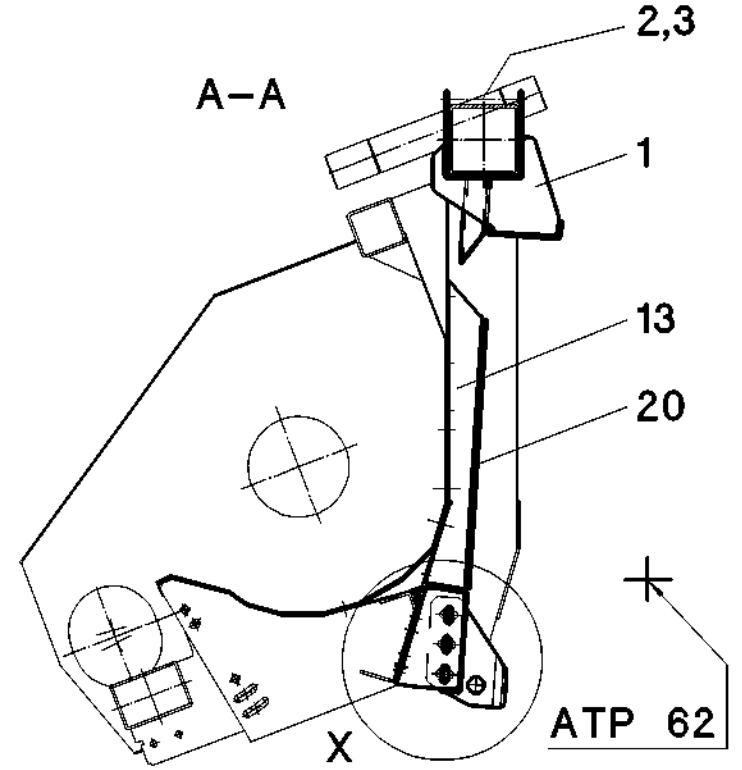
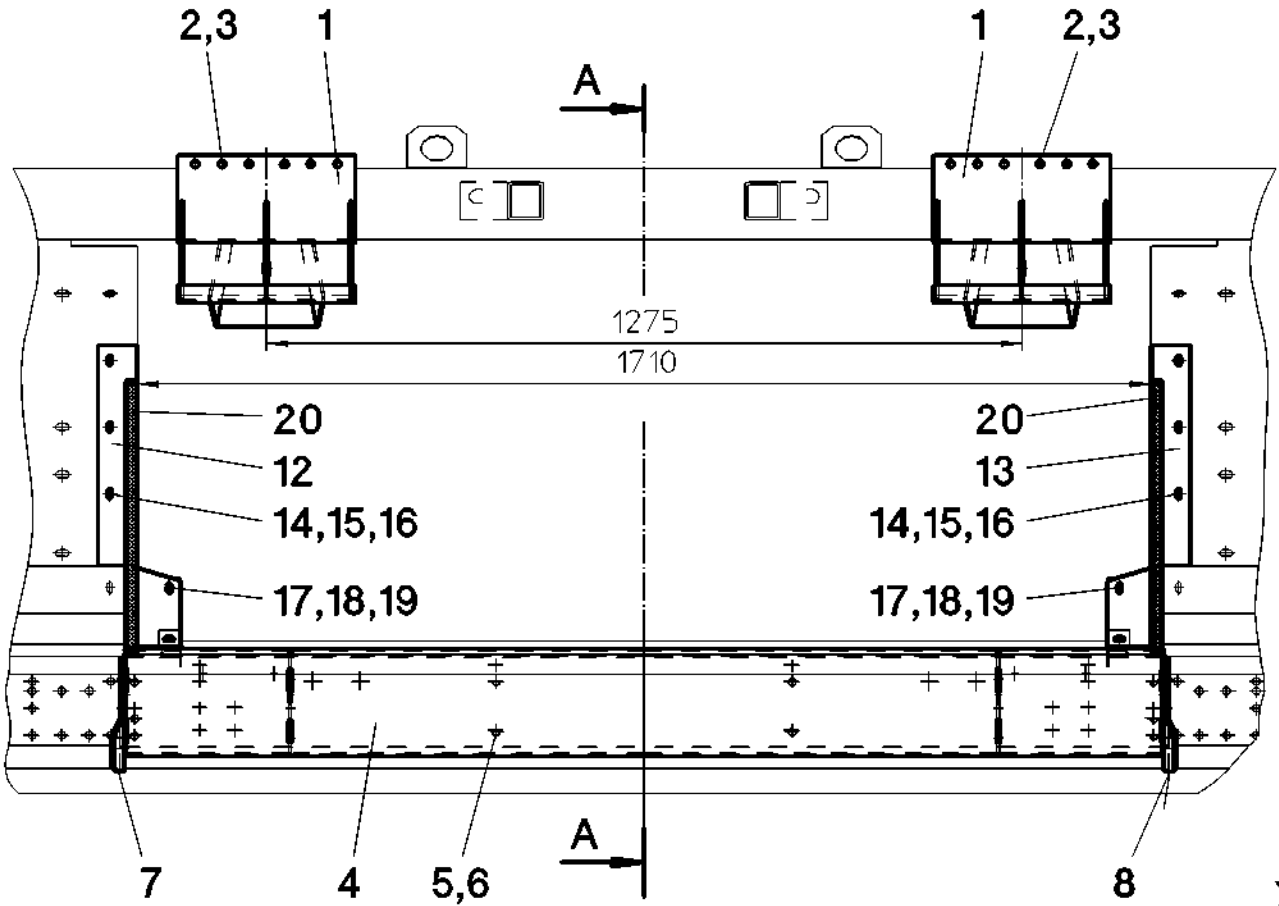


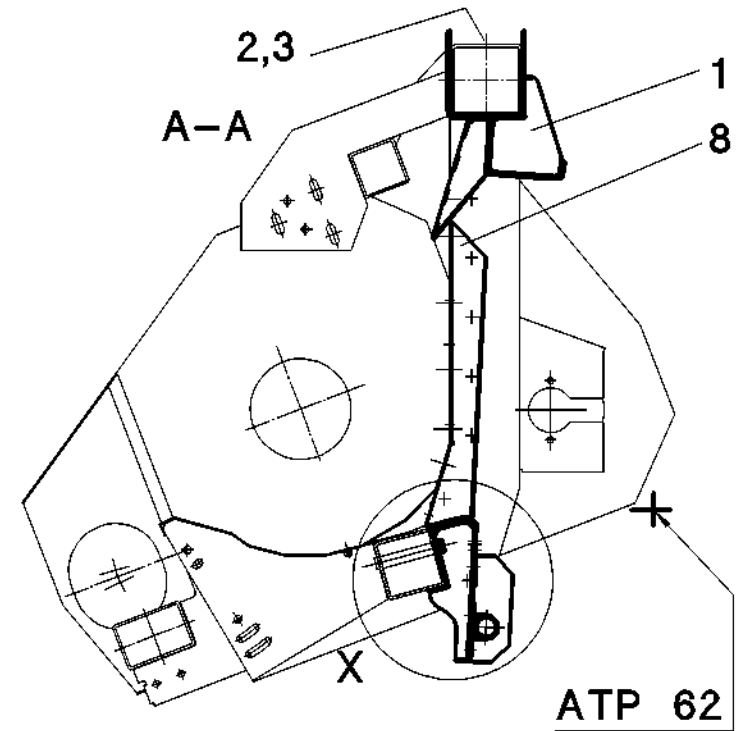
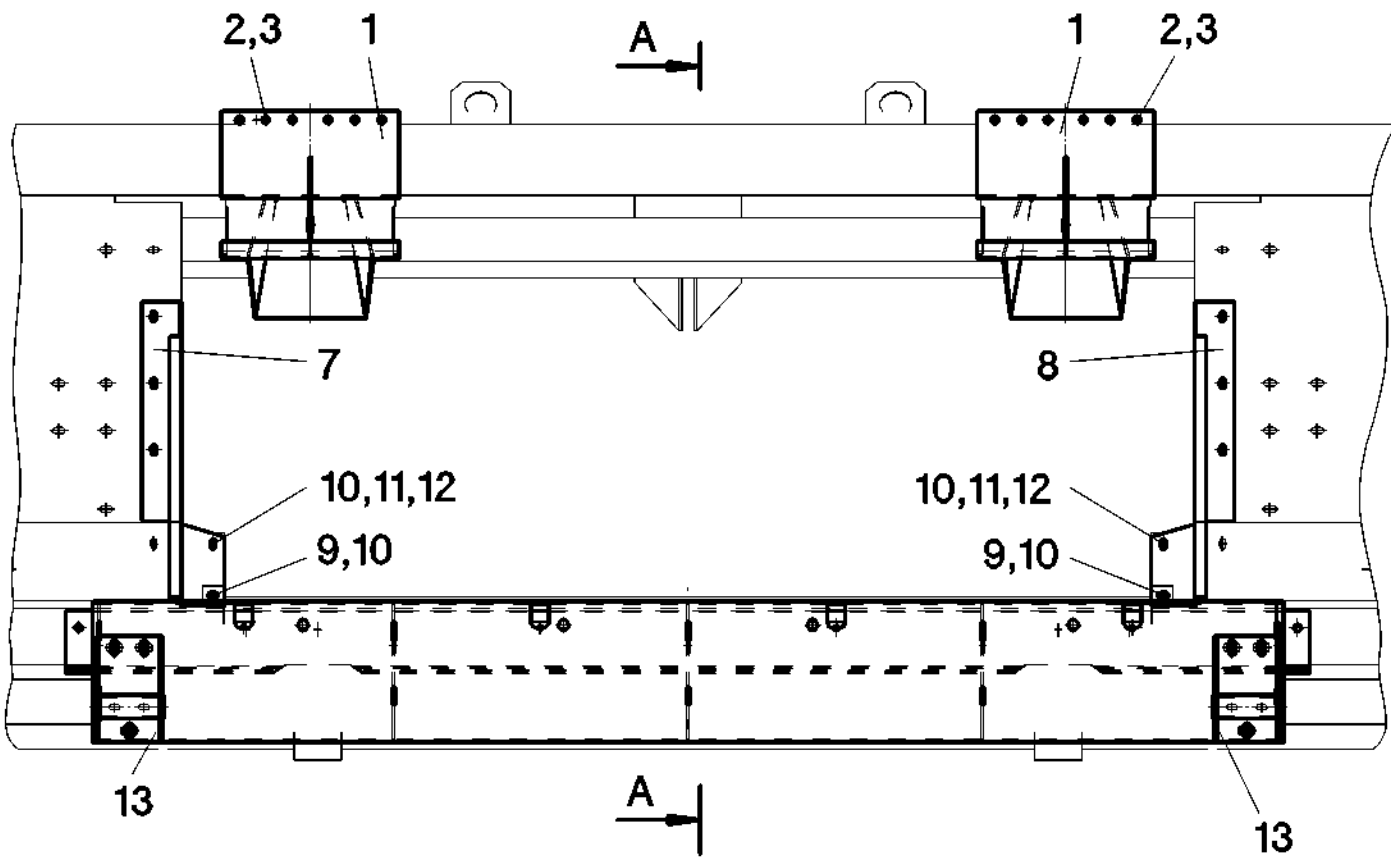
ATP 53



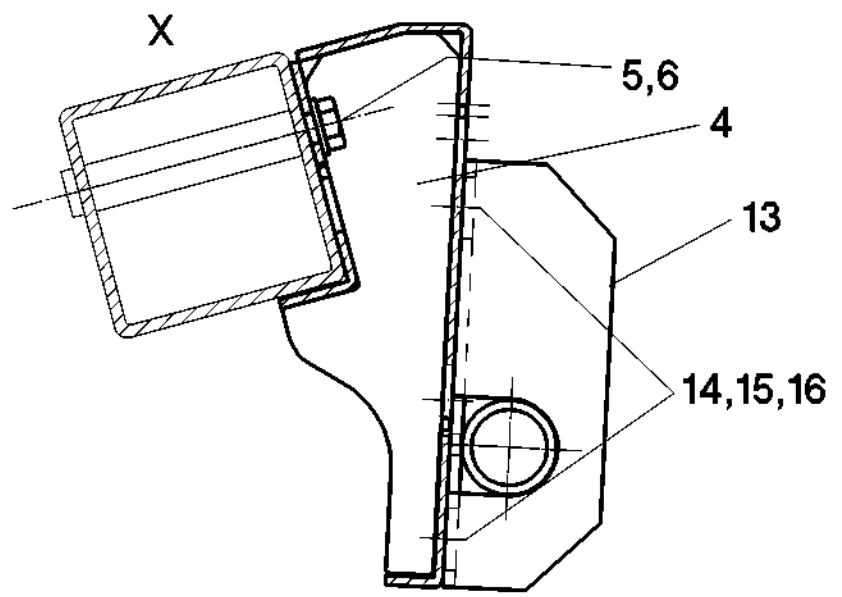


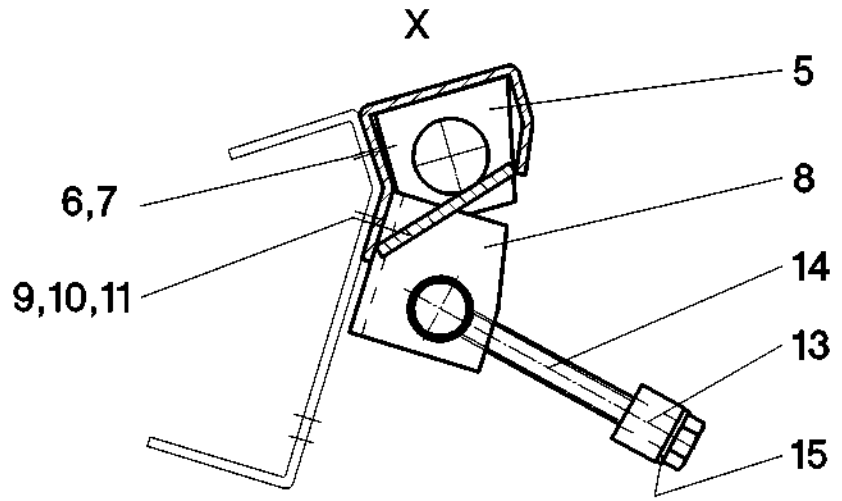
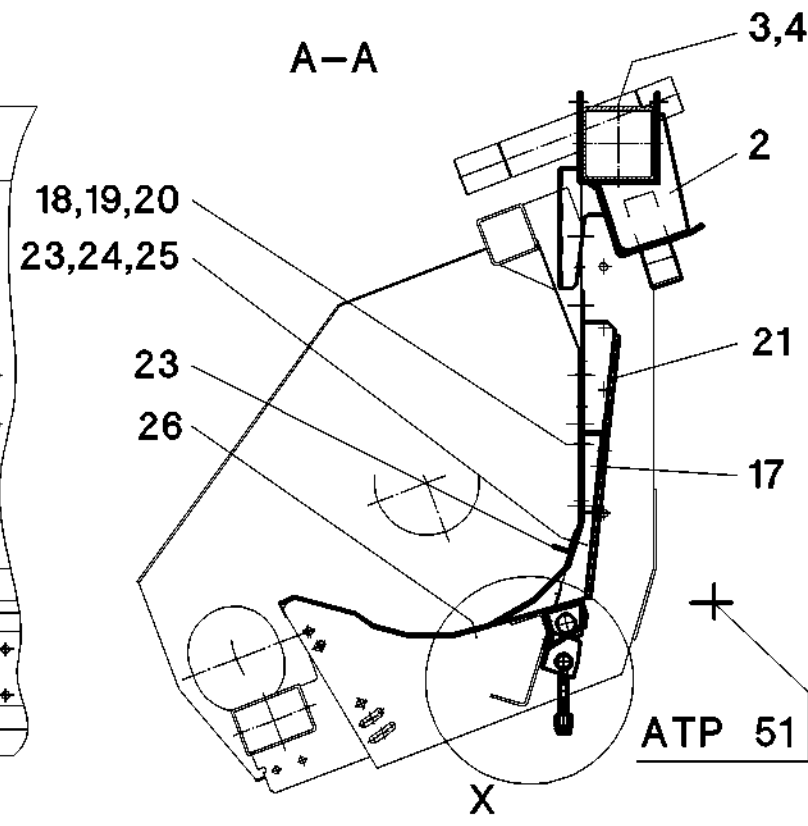
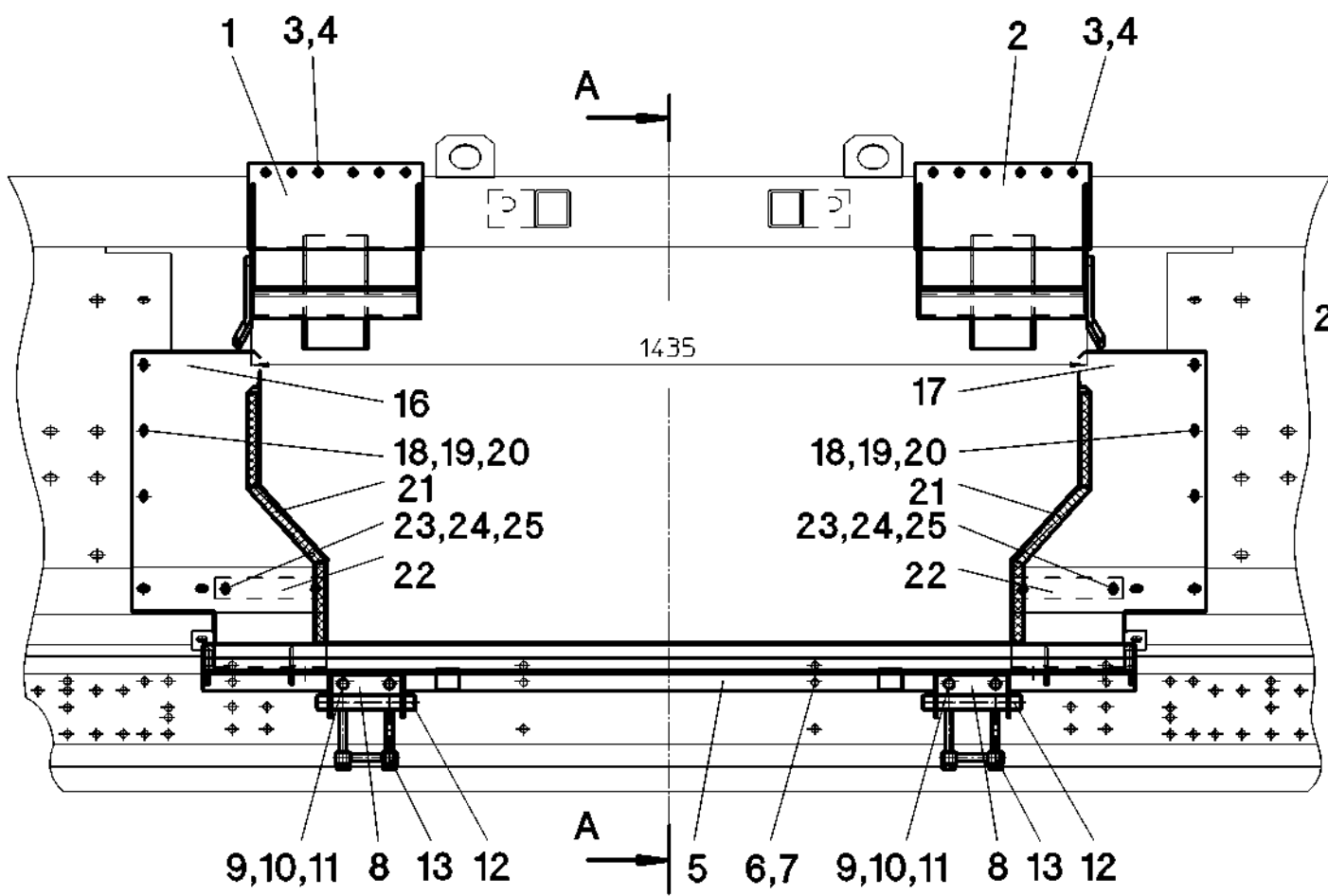


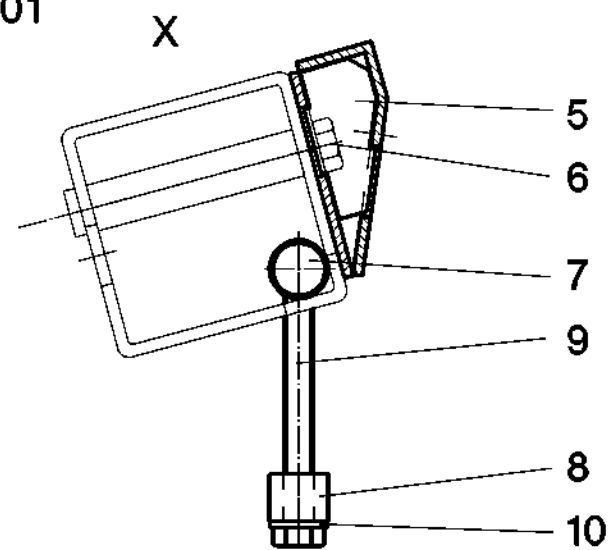
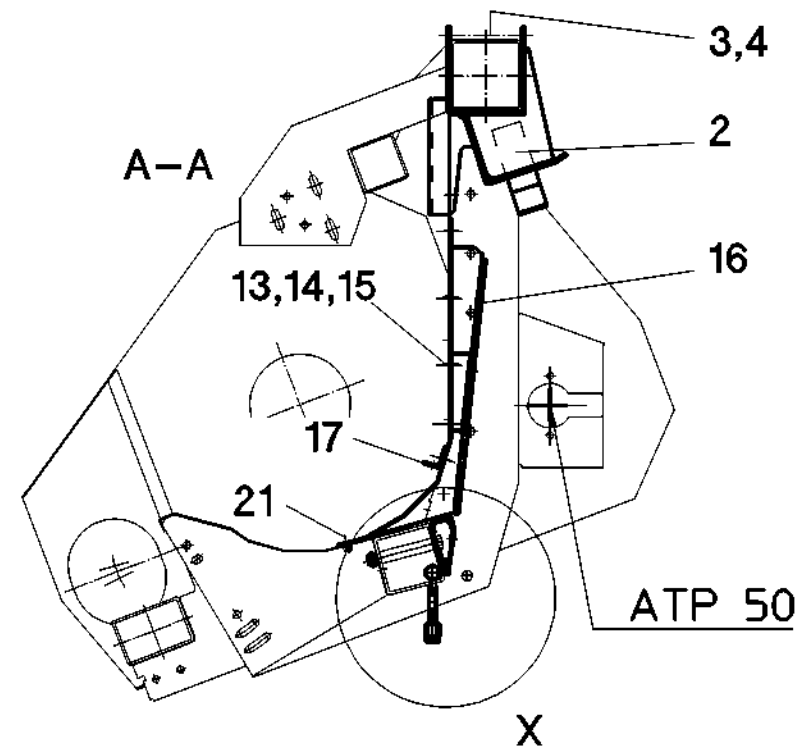
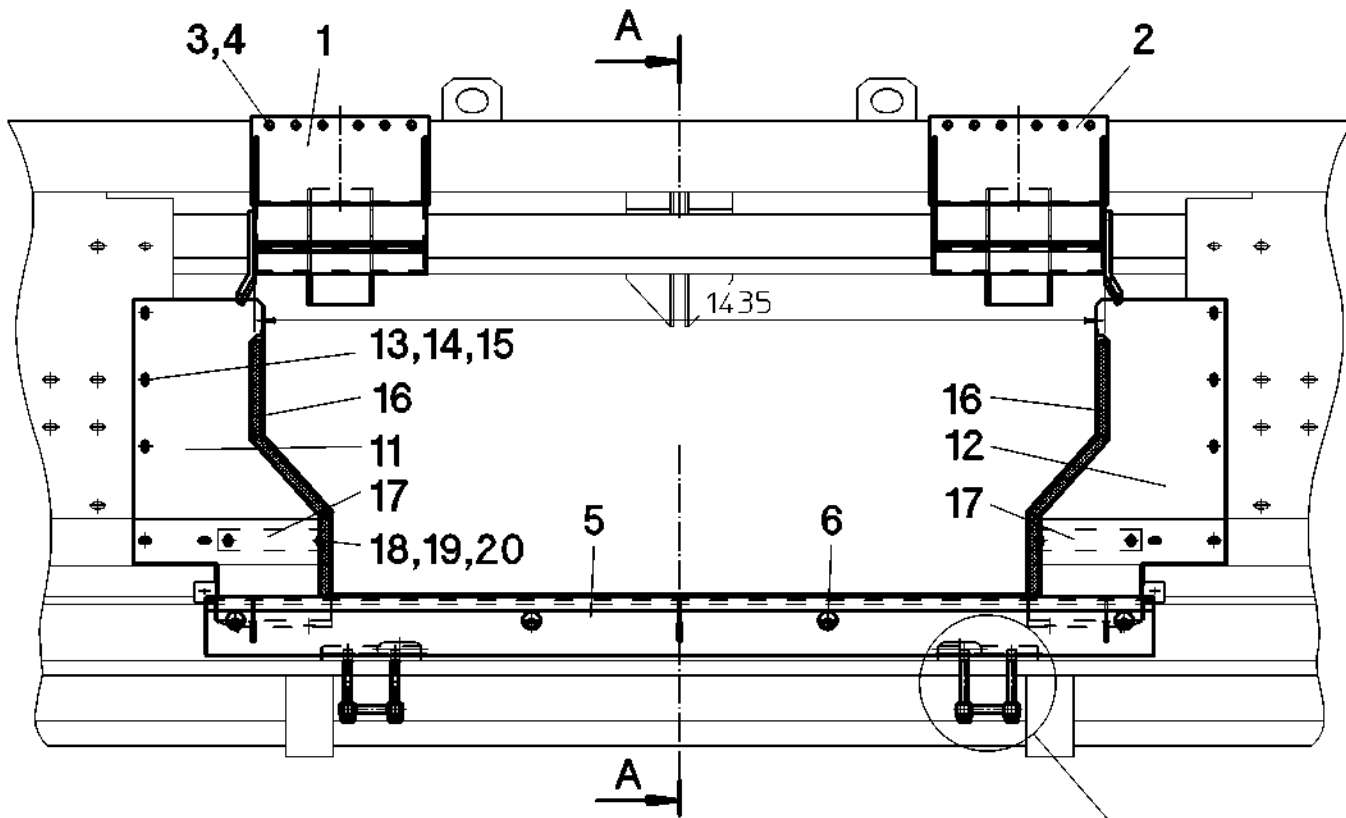


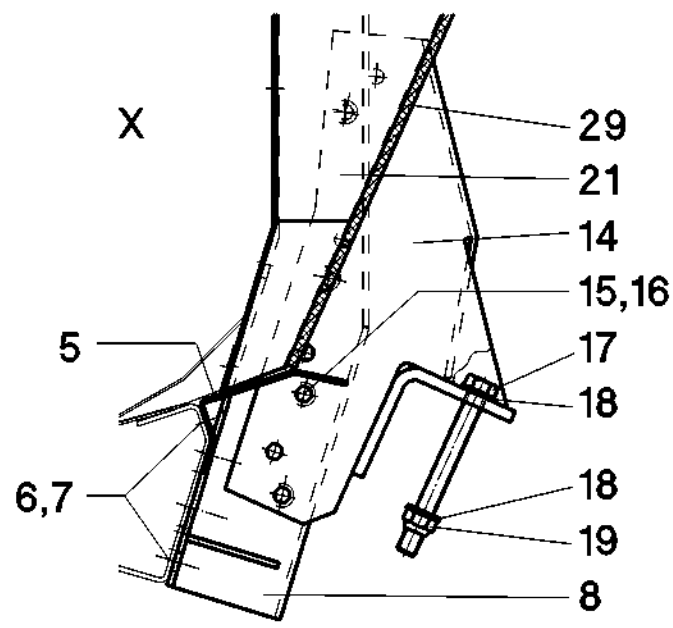
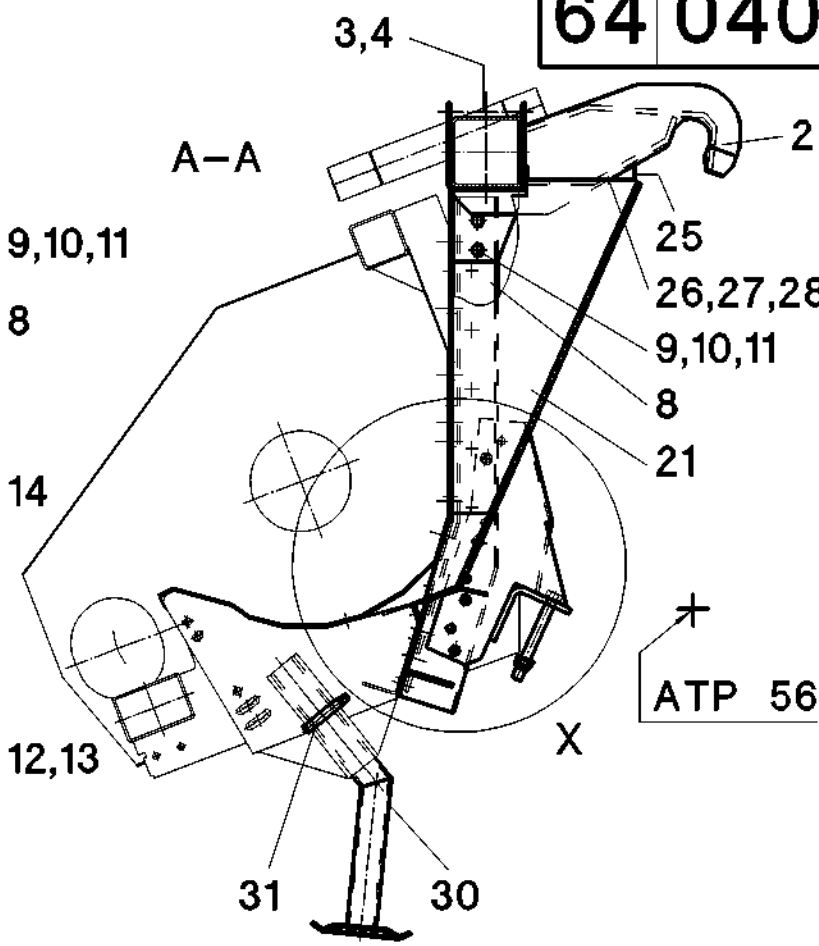
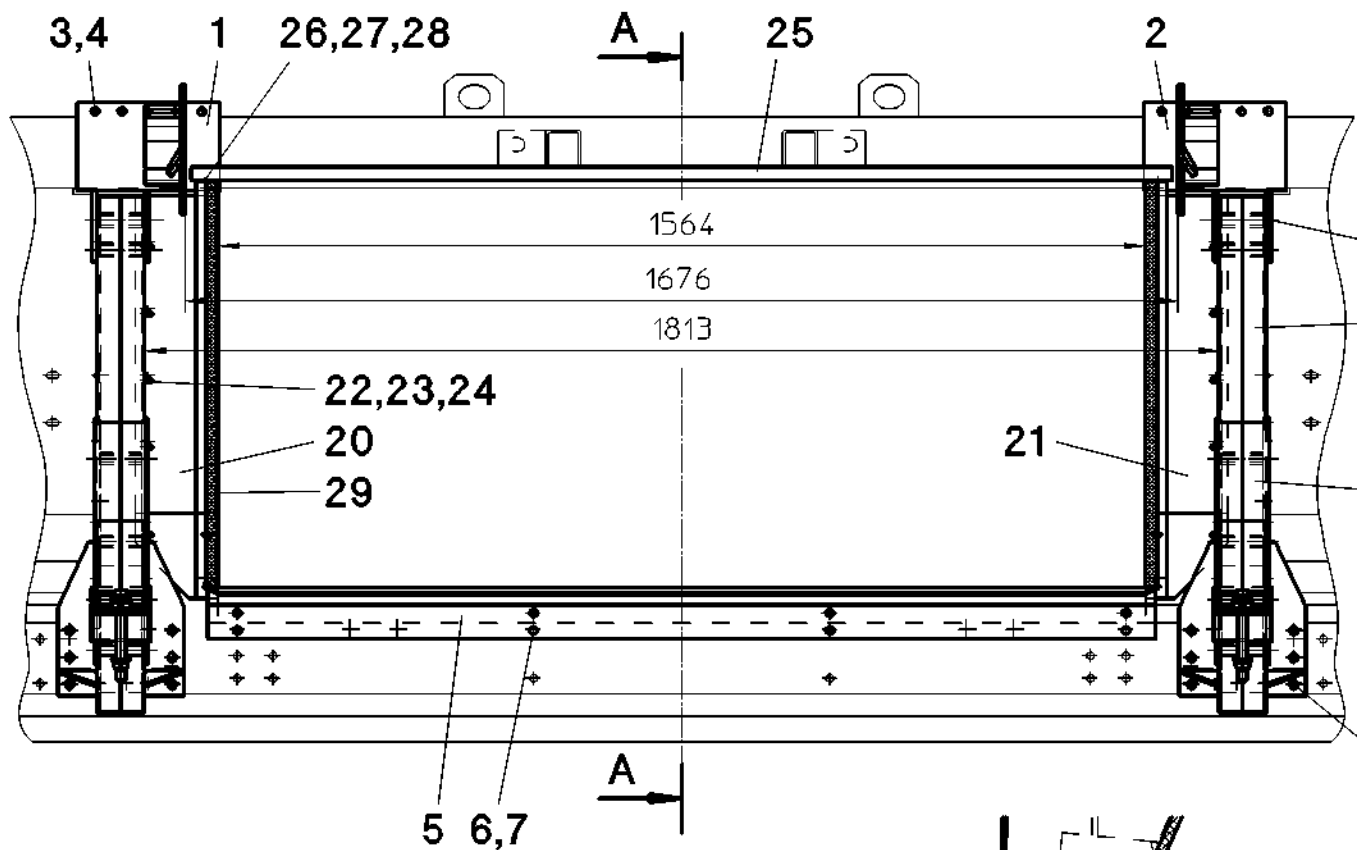


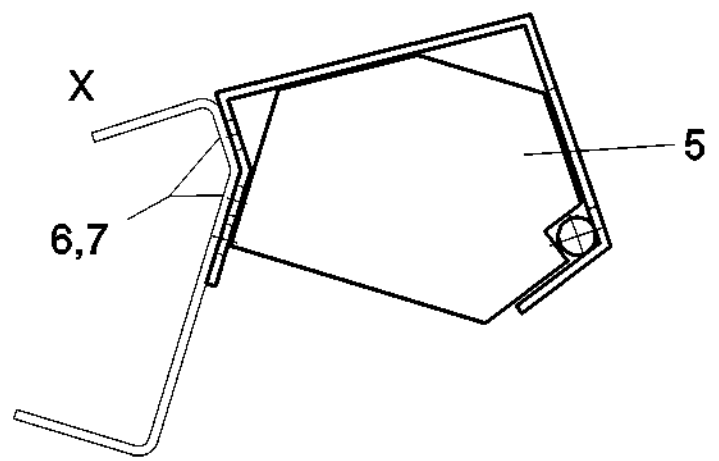
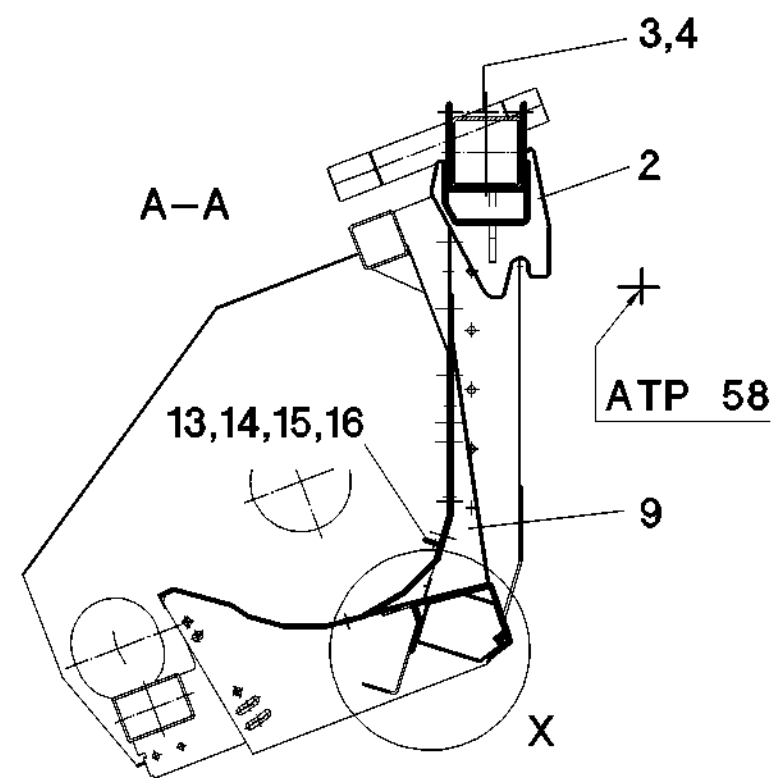
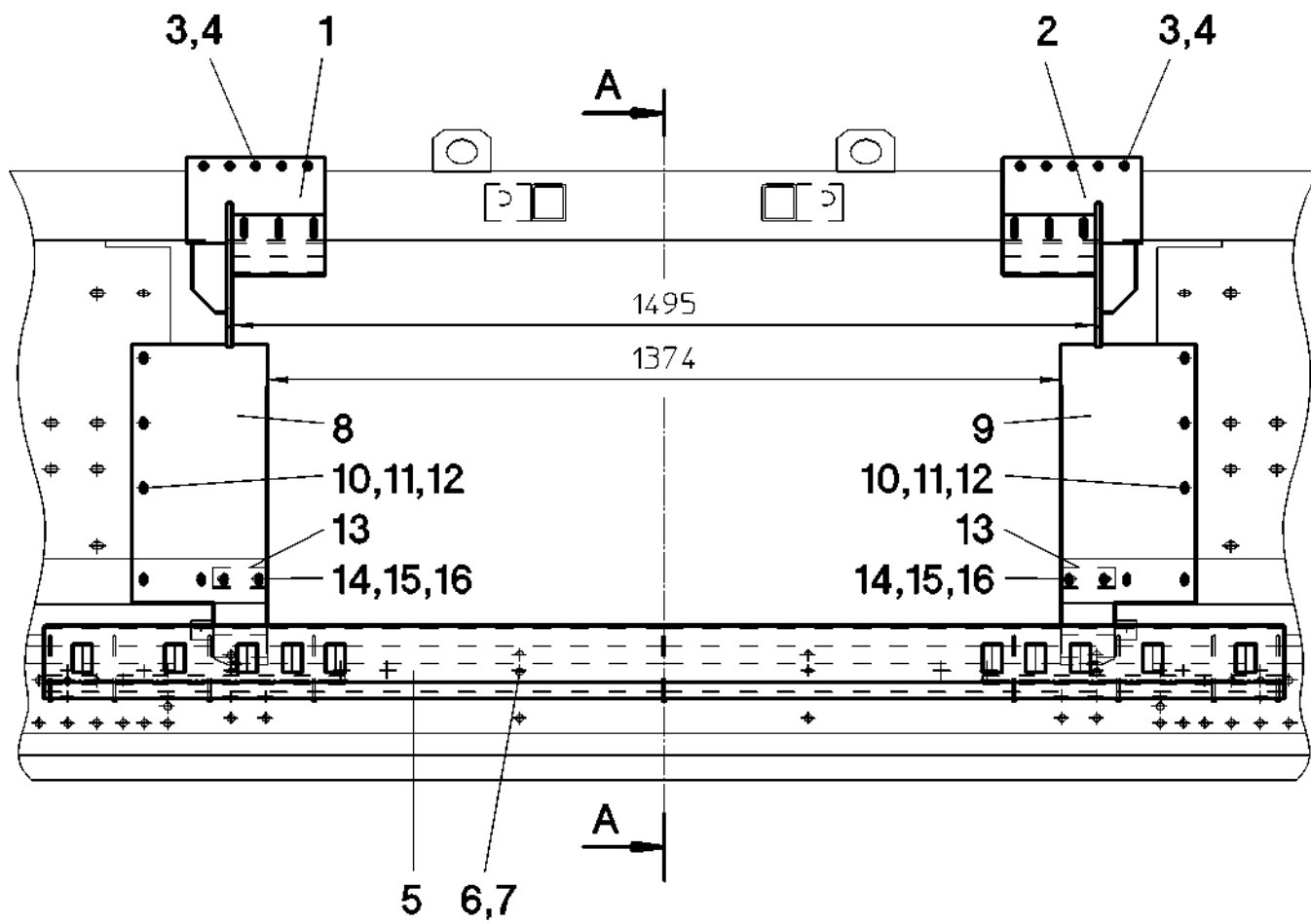
ATP 62

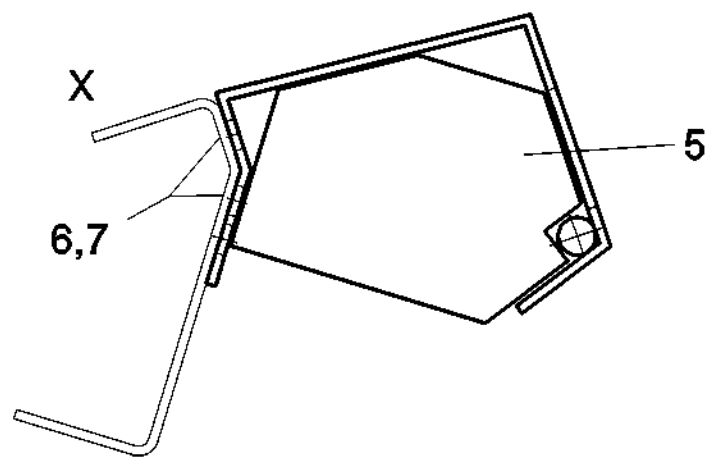
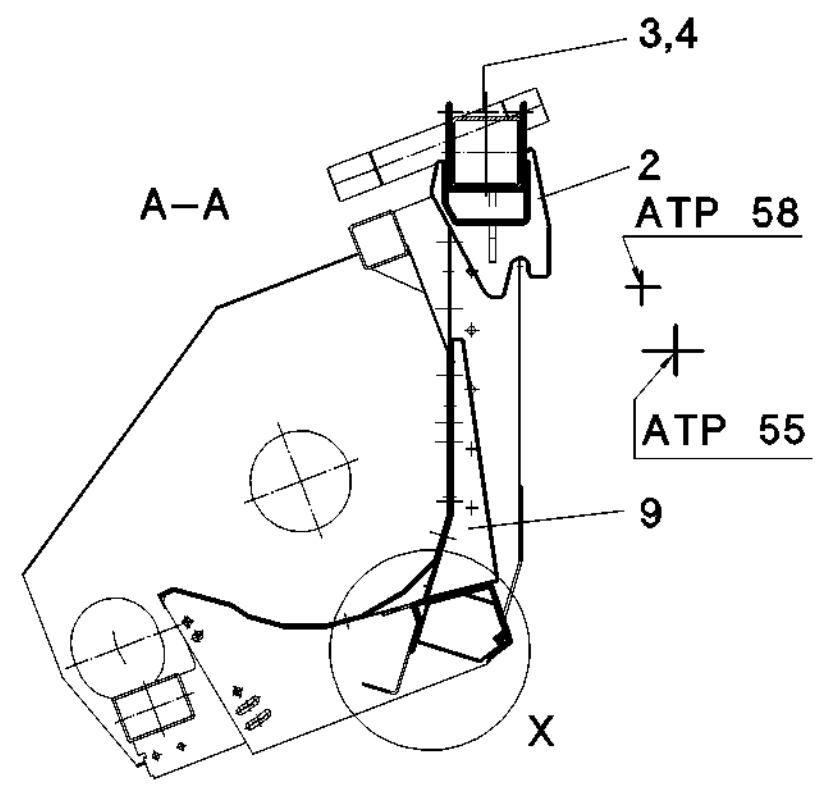
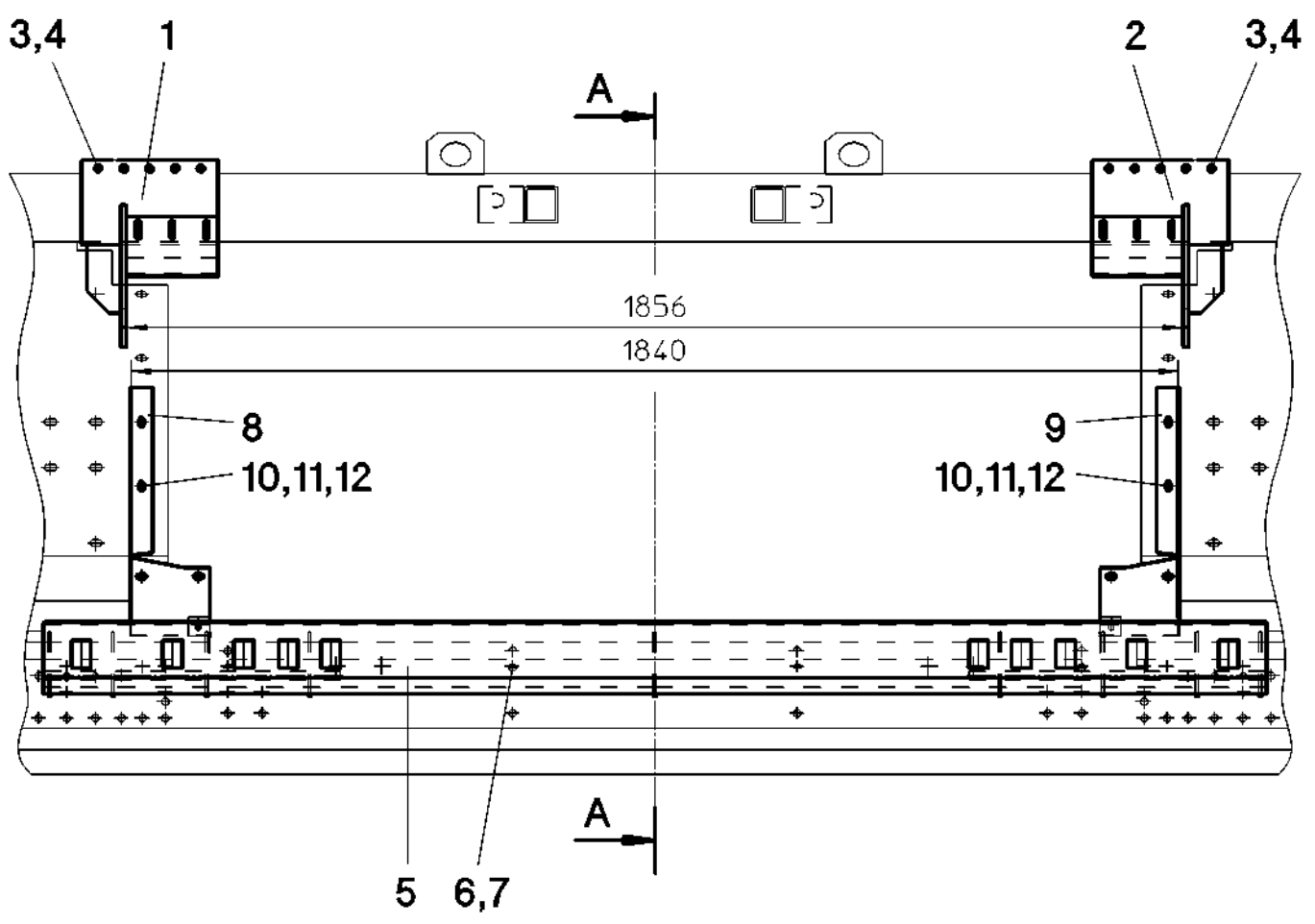


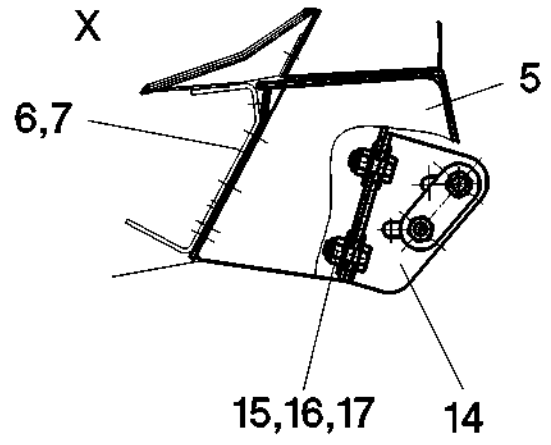
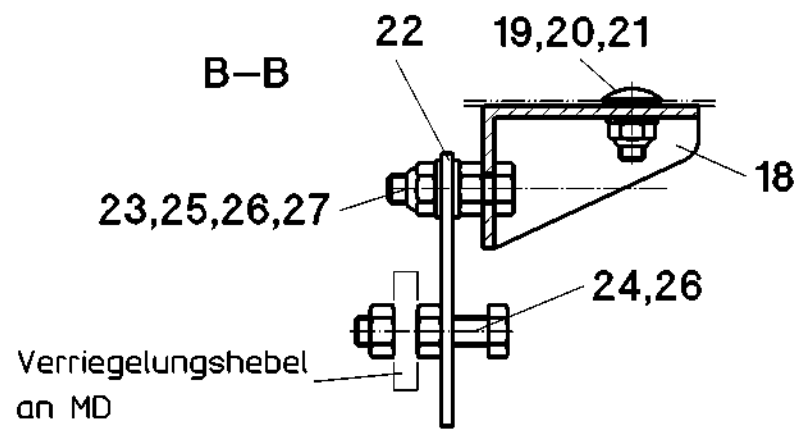
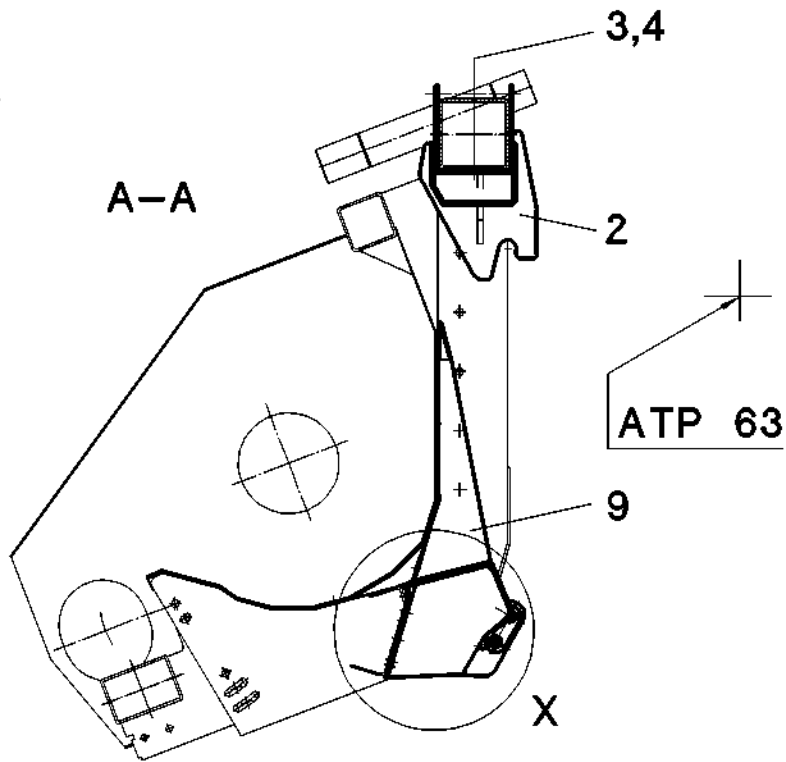
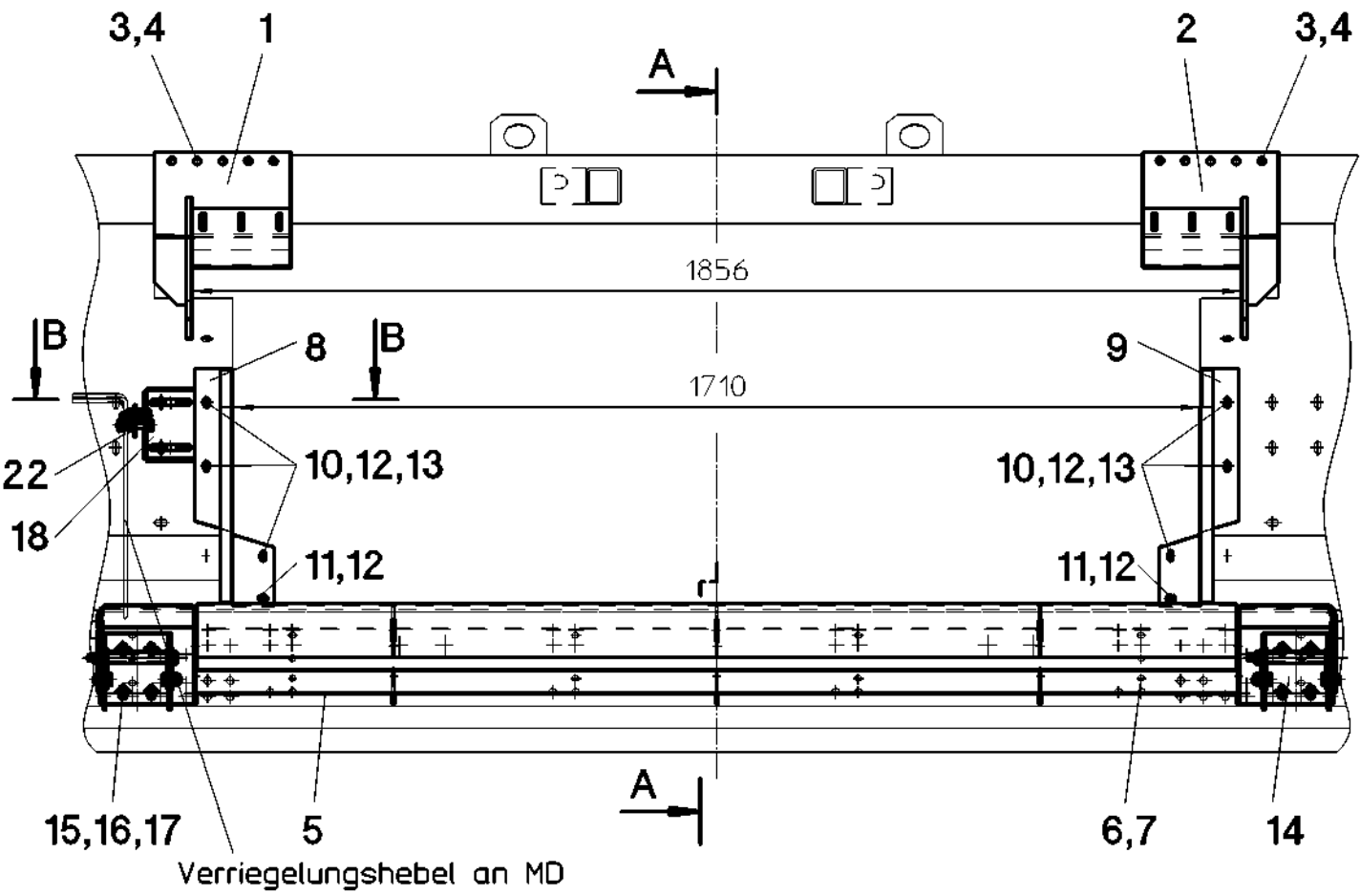


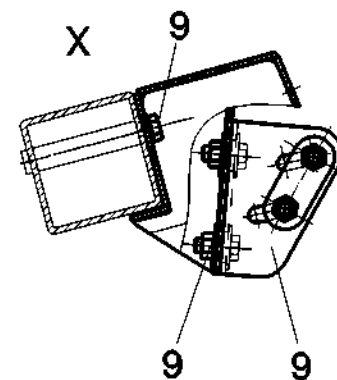
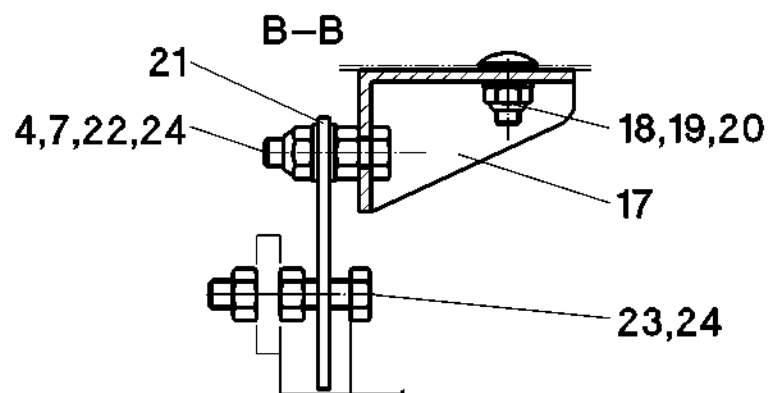
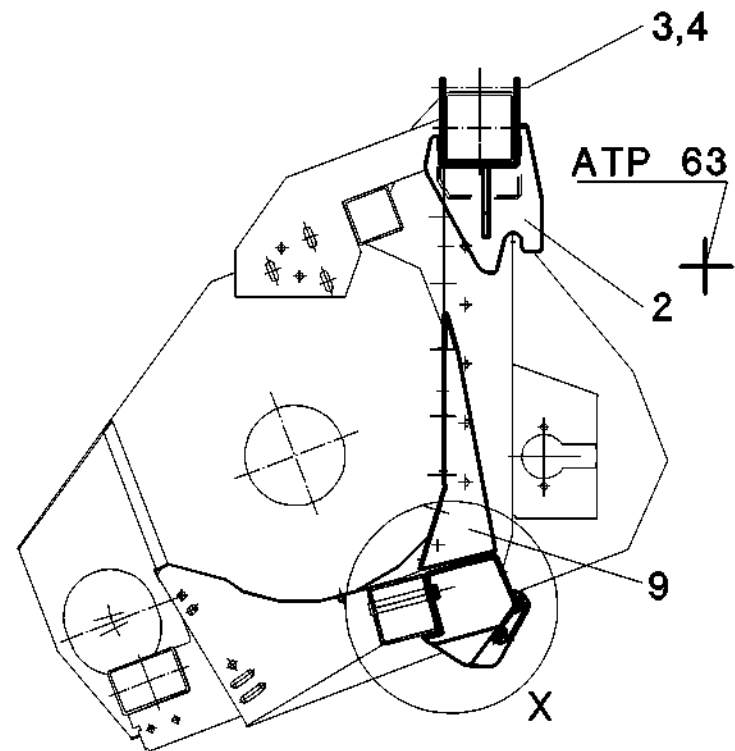
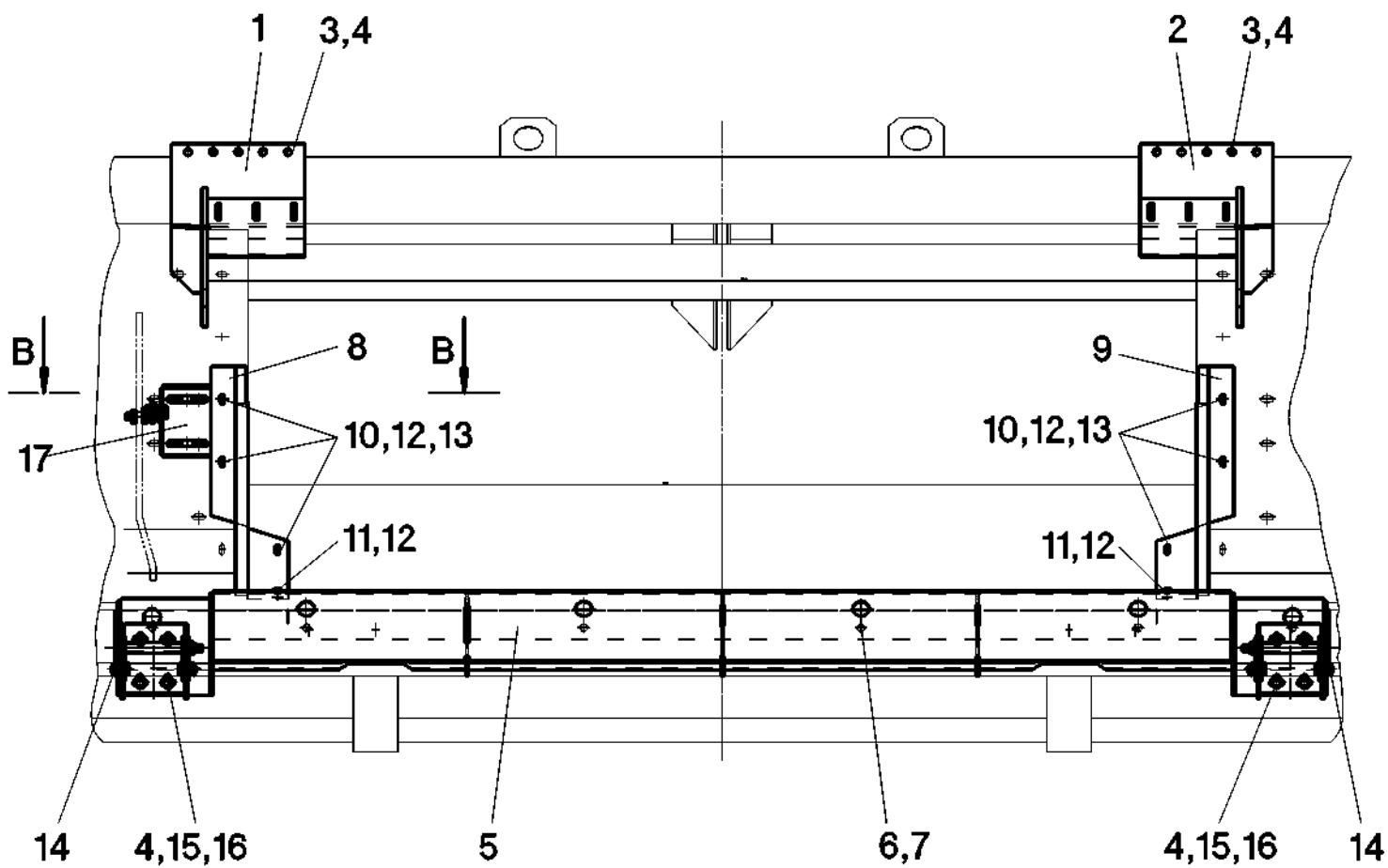


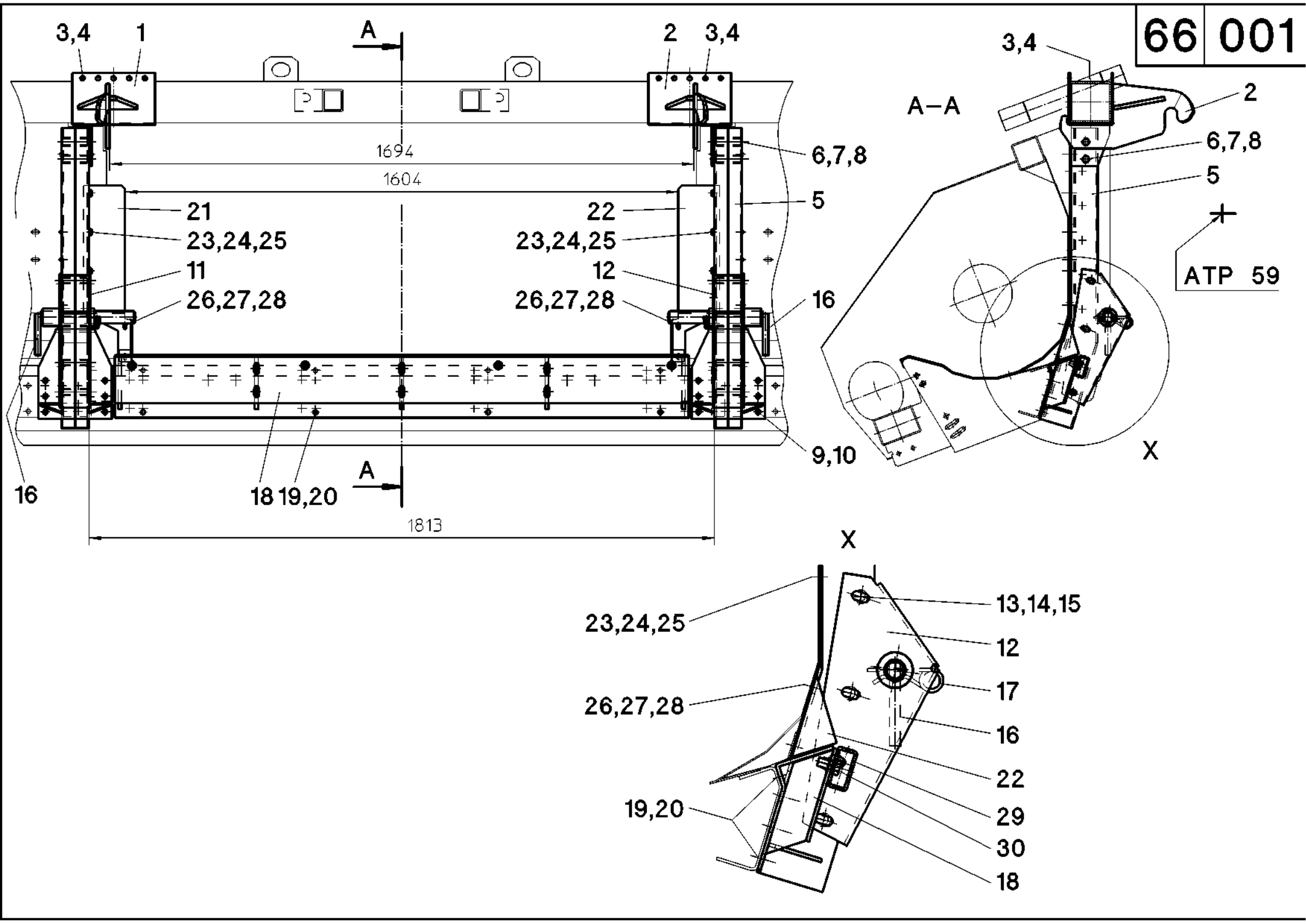


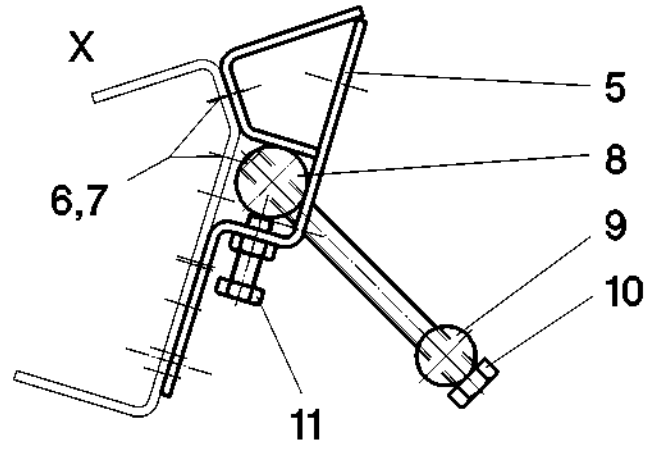
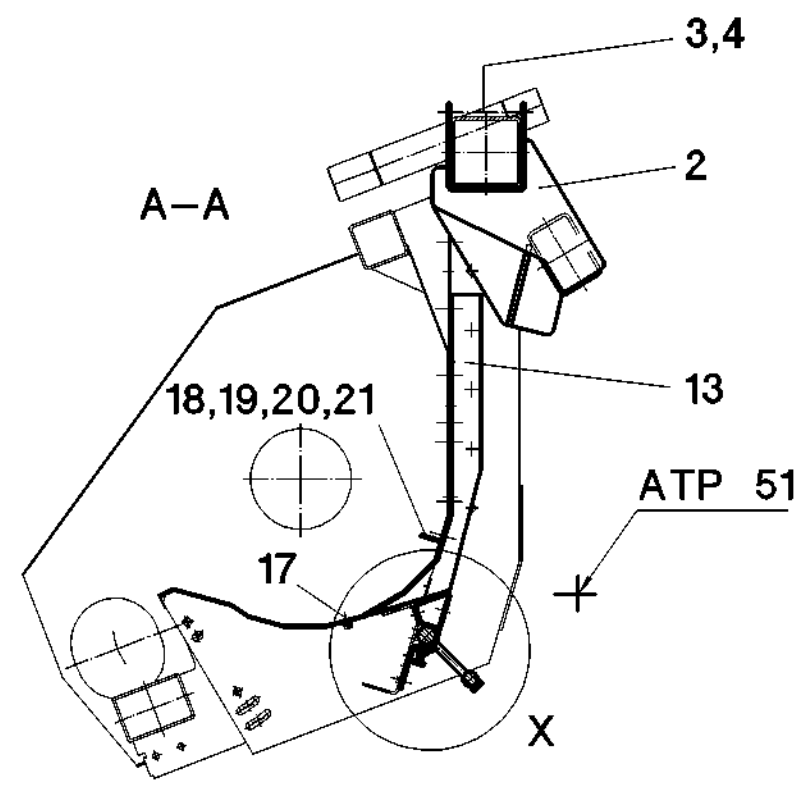
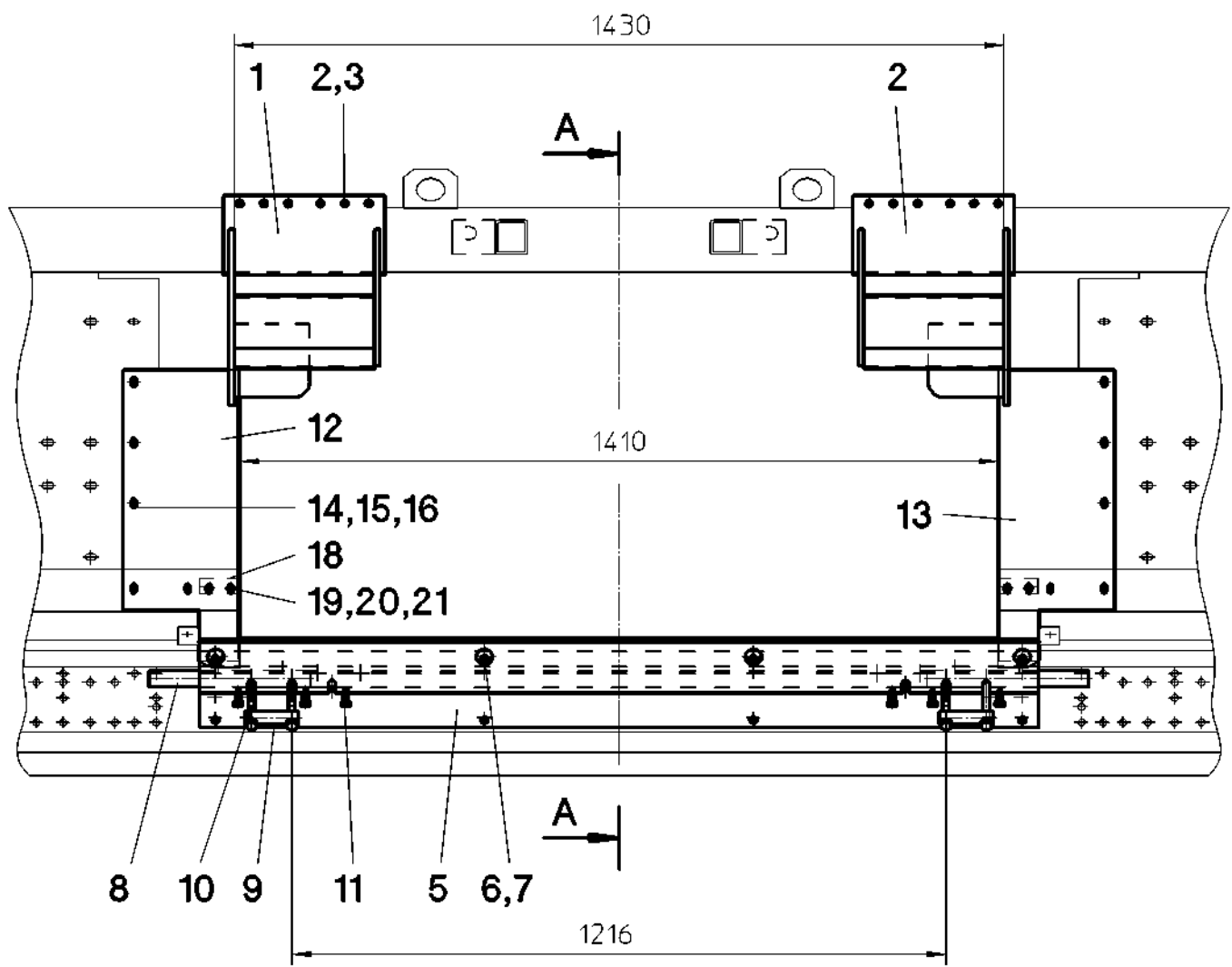


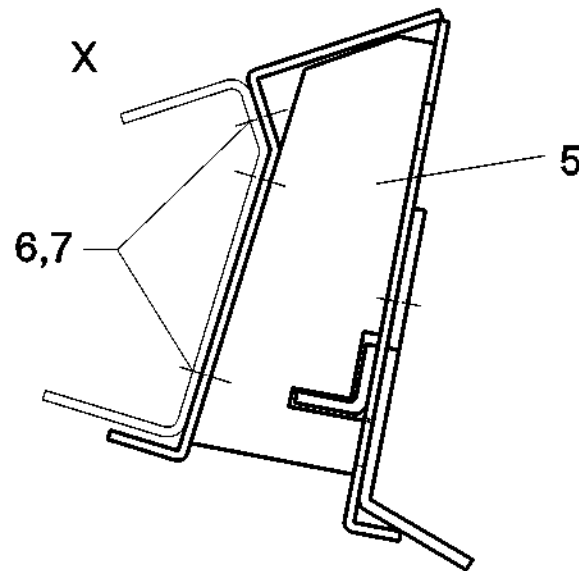
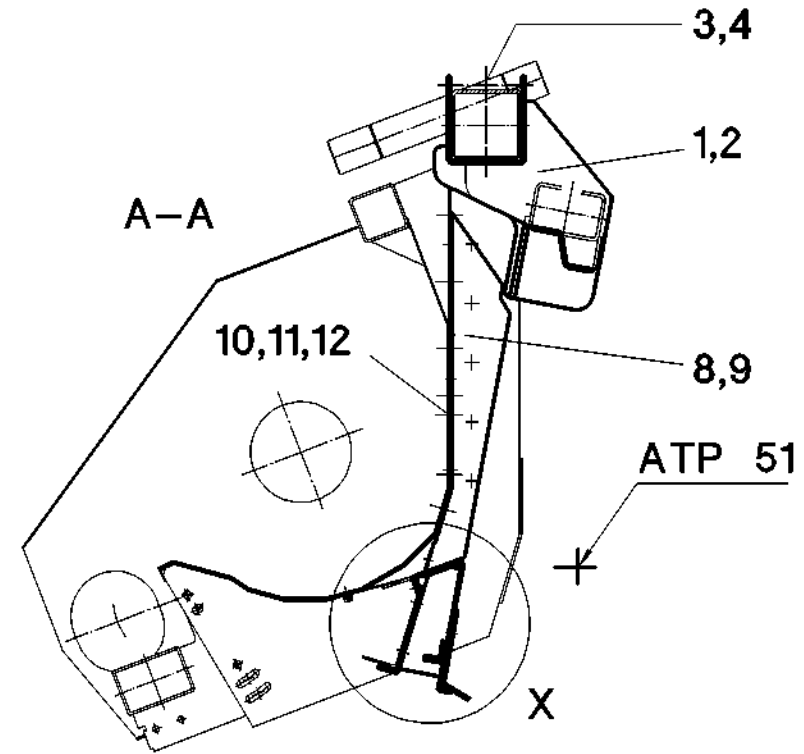
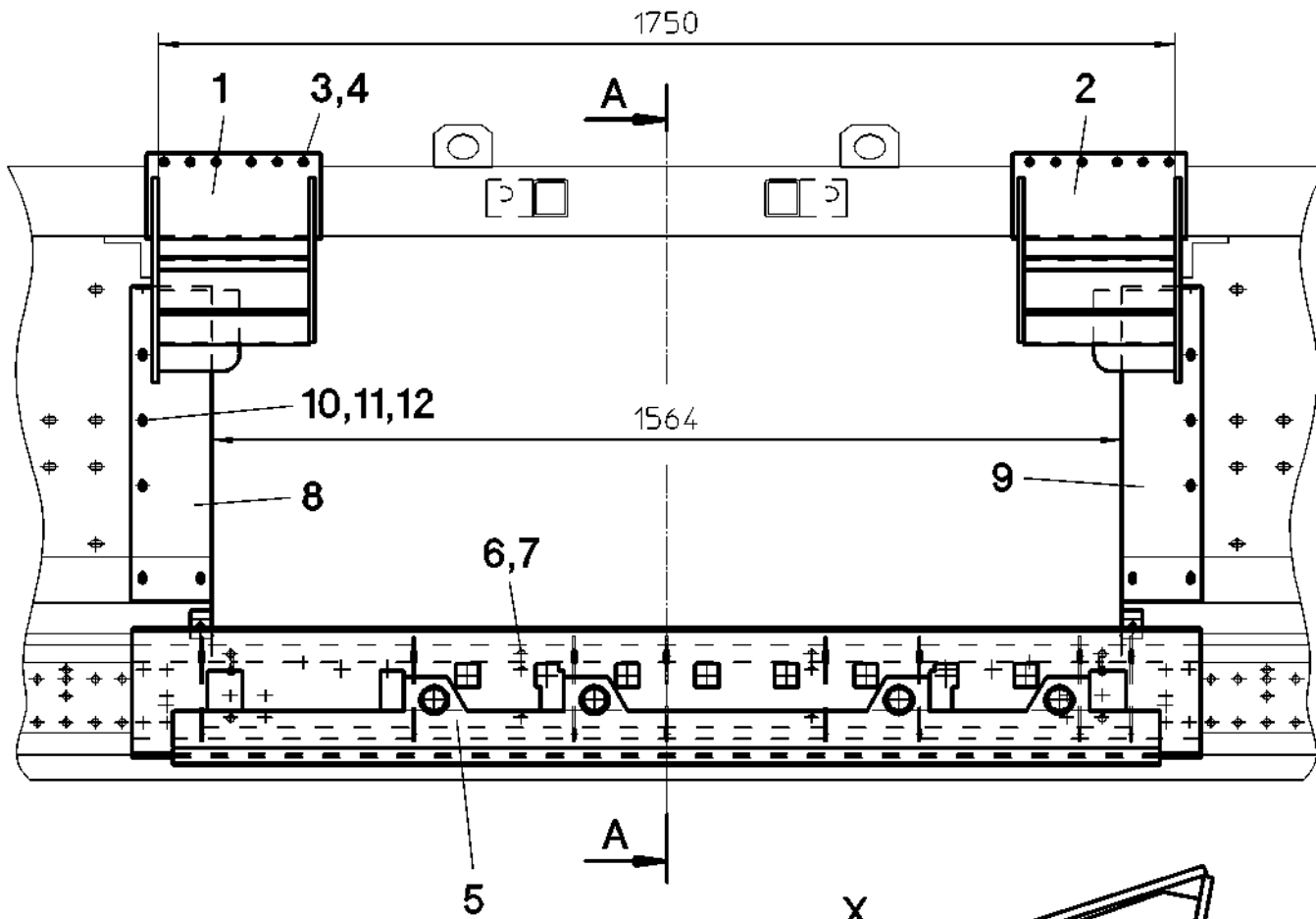


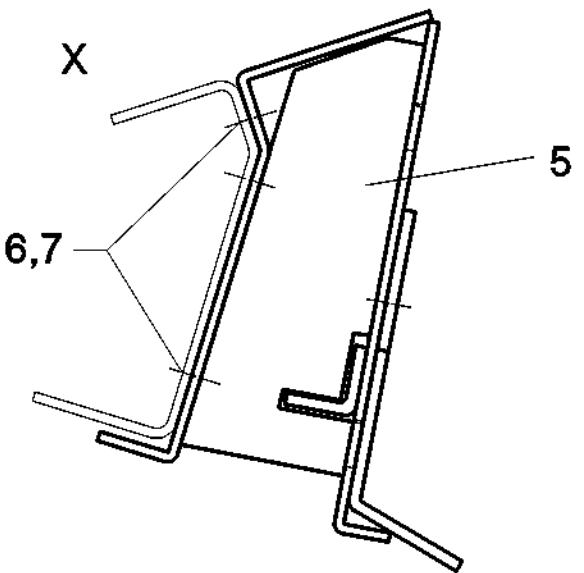
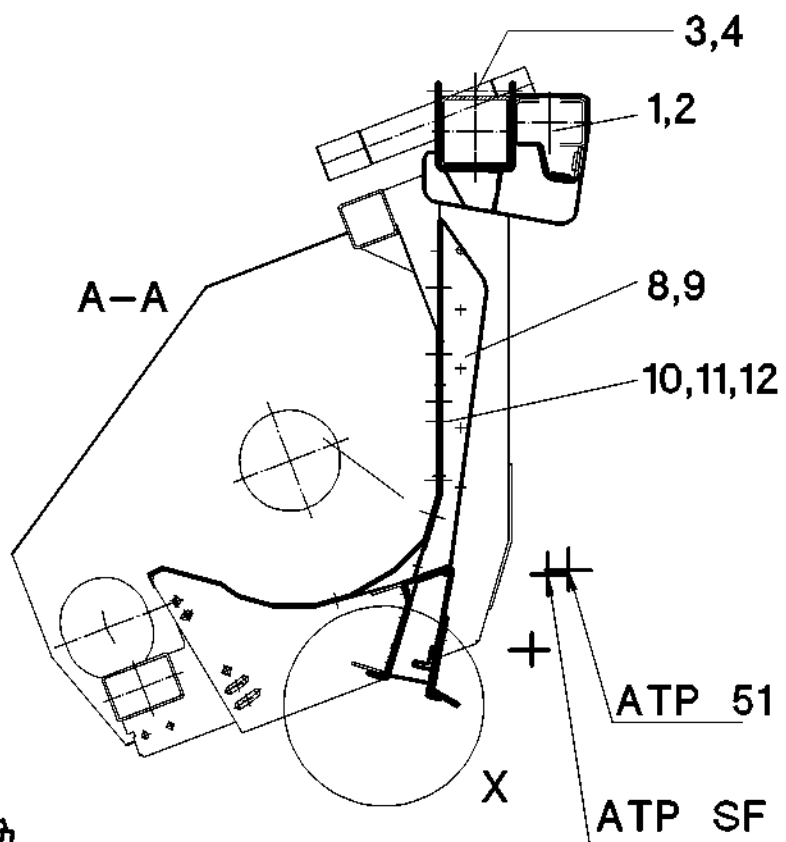
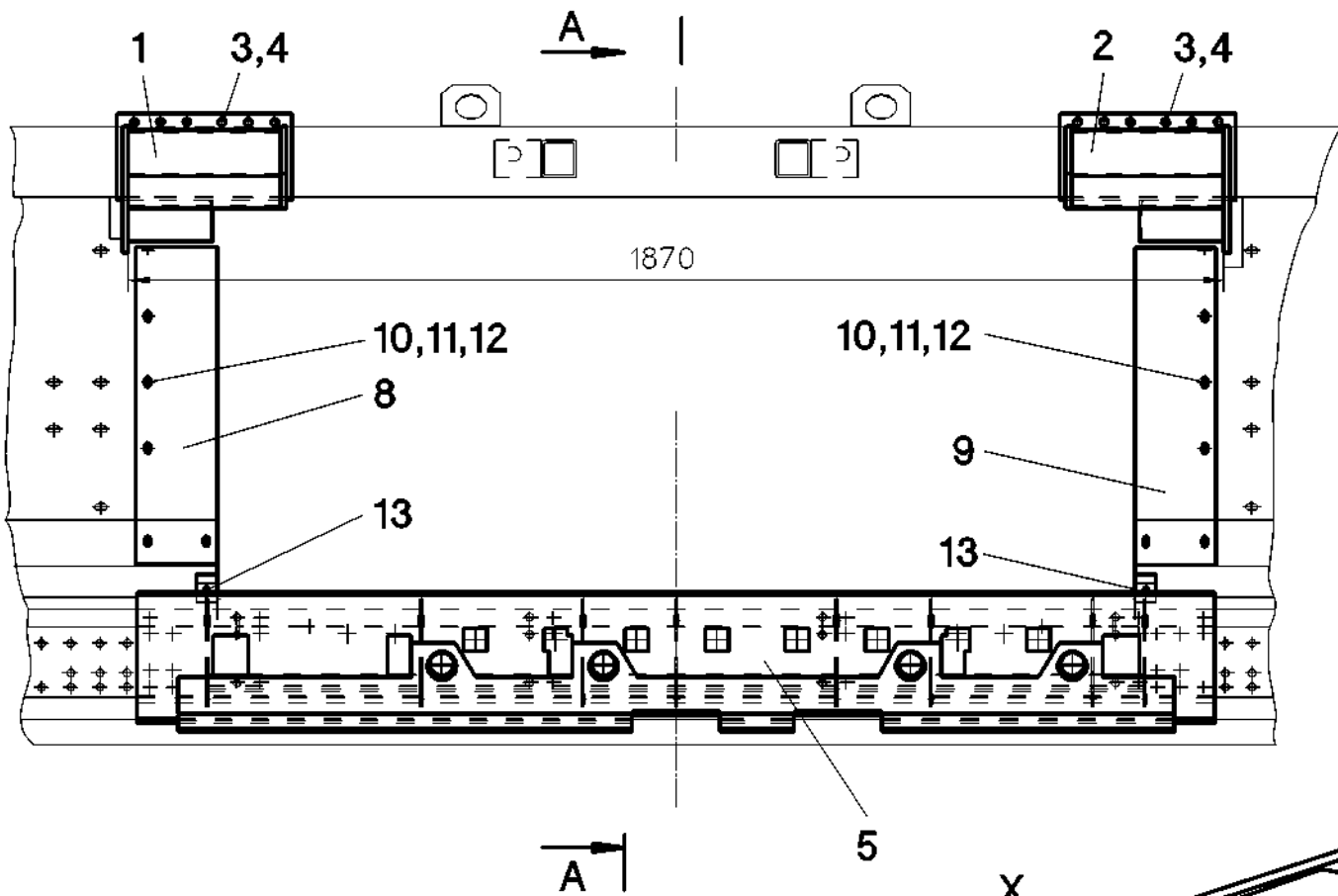


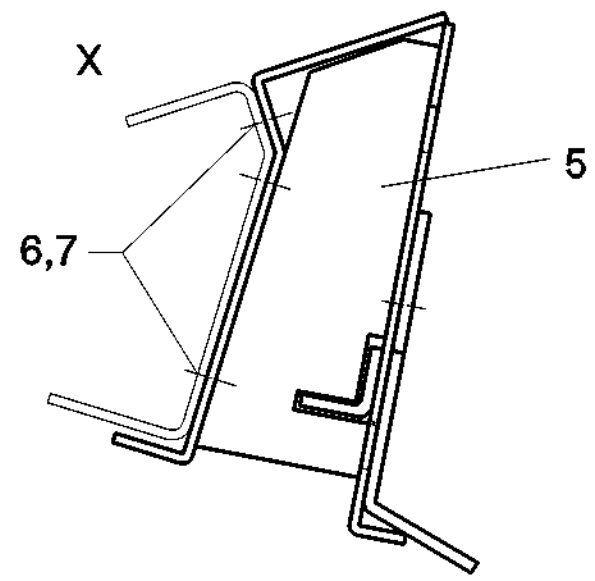
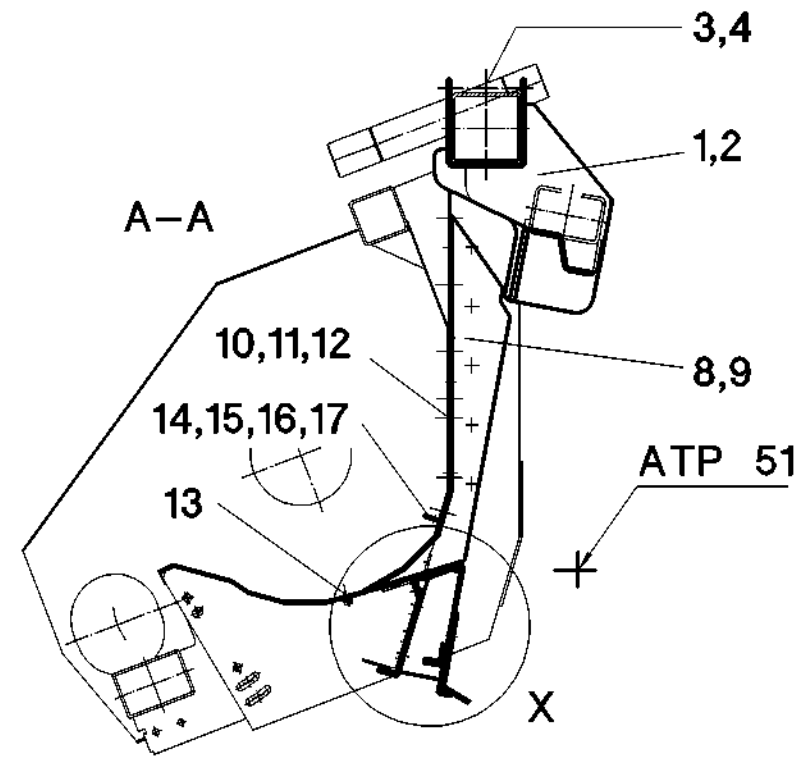
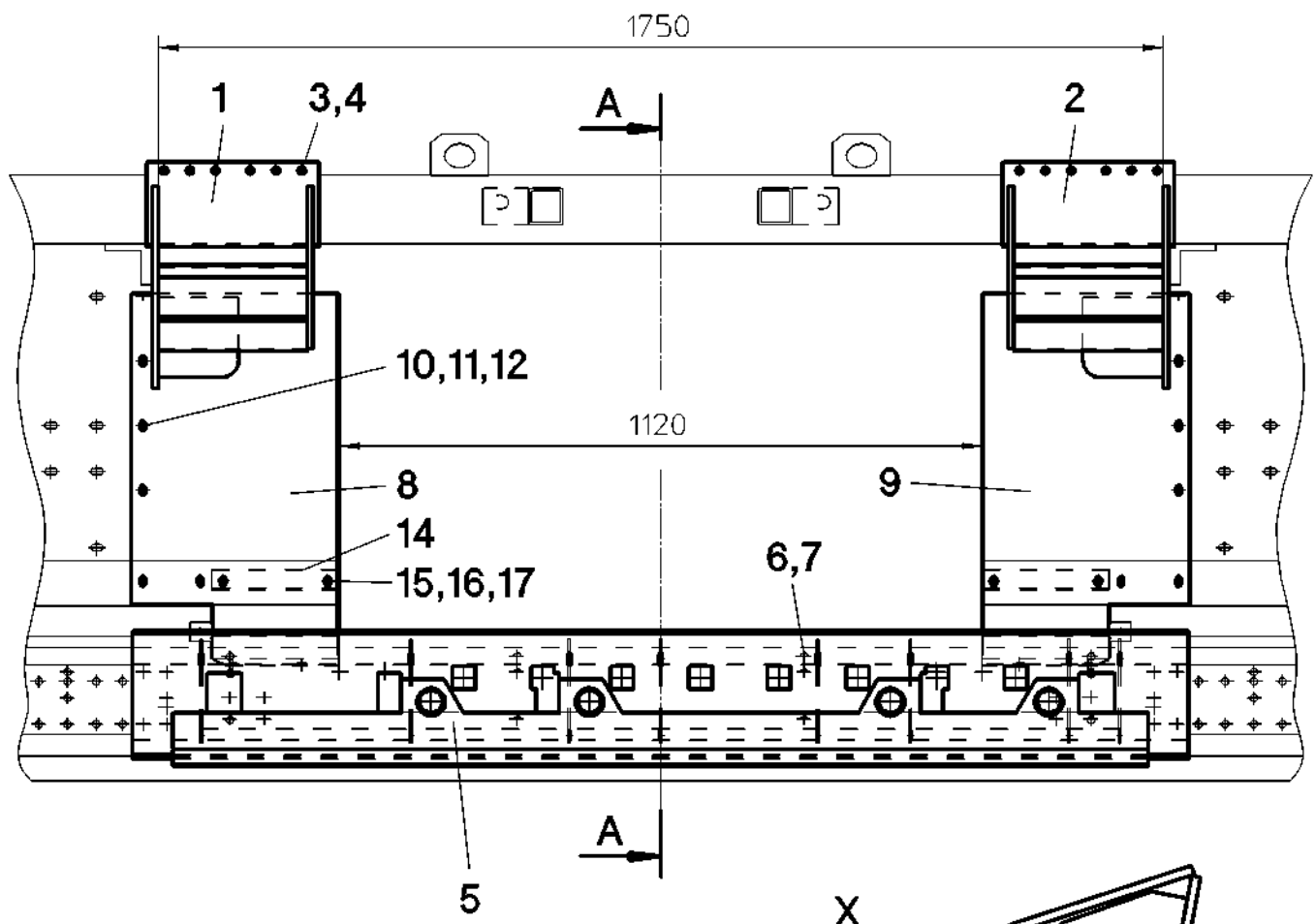


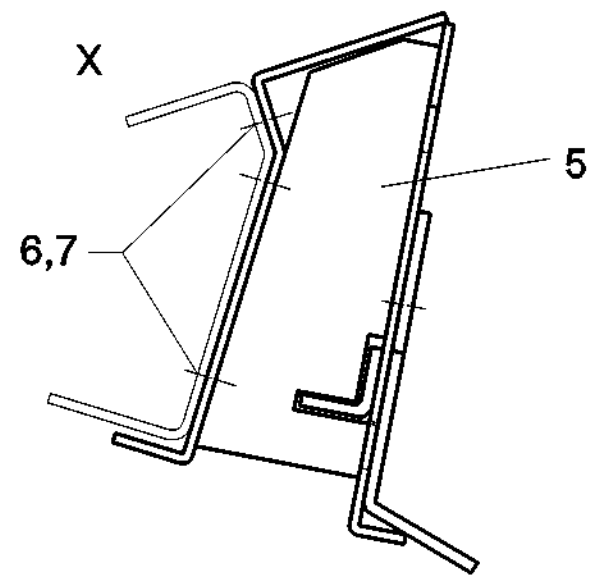
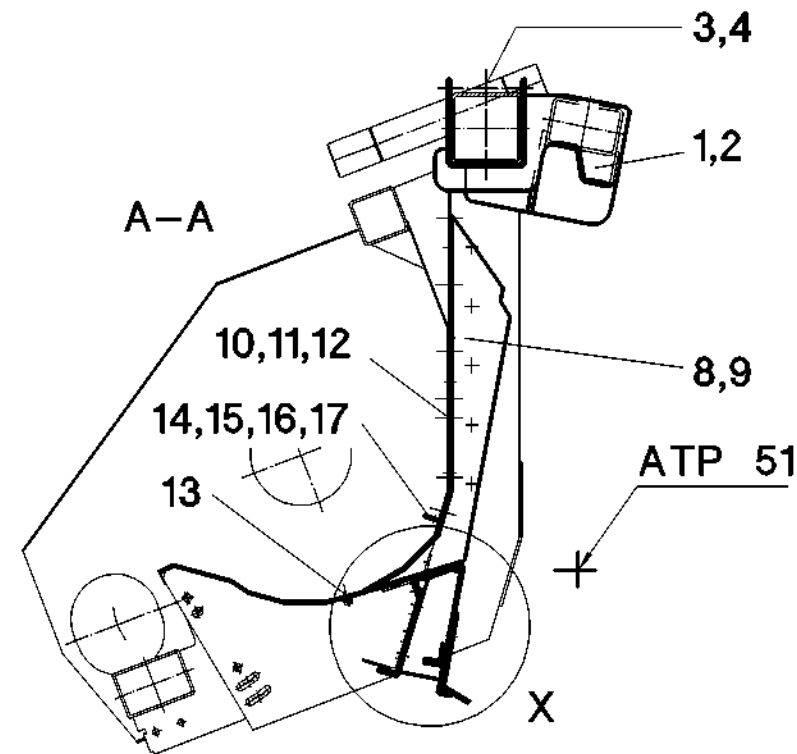
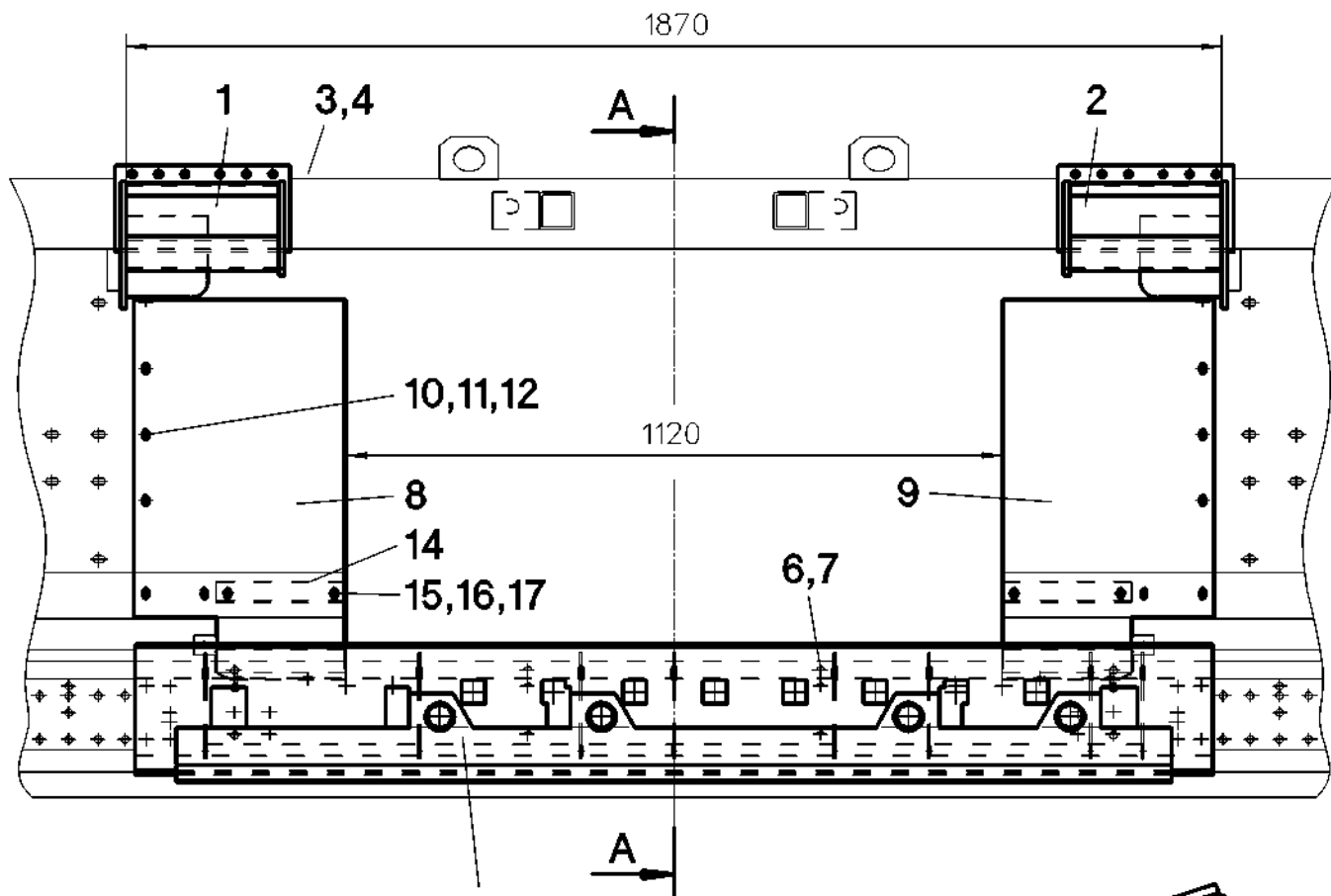


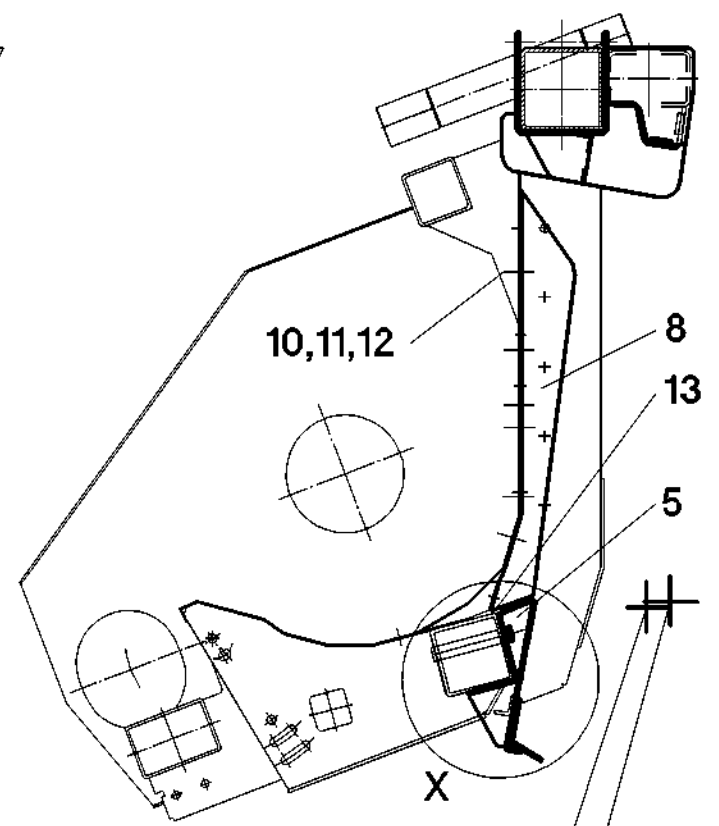
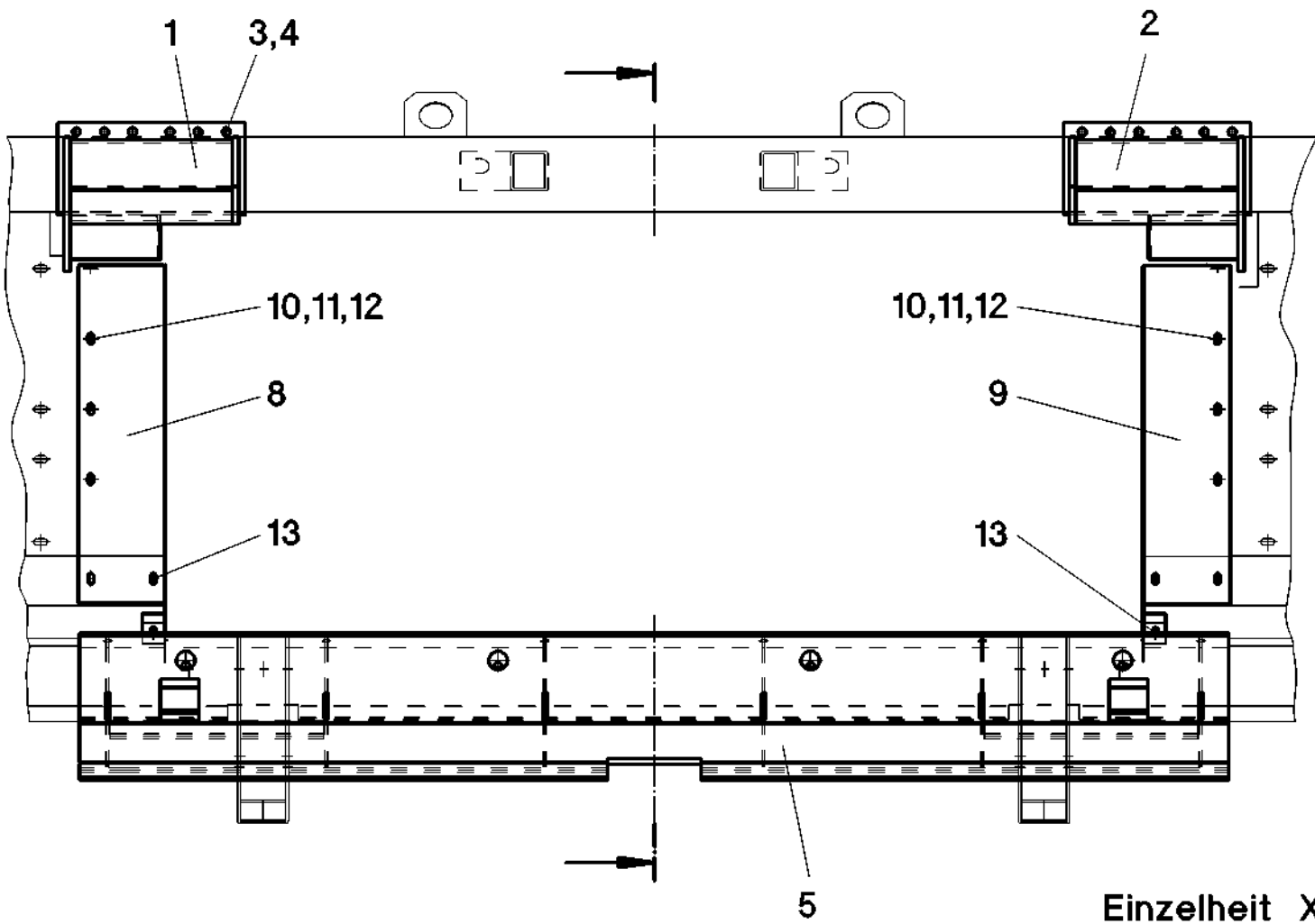




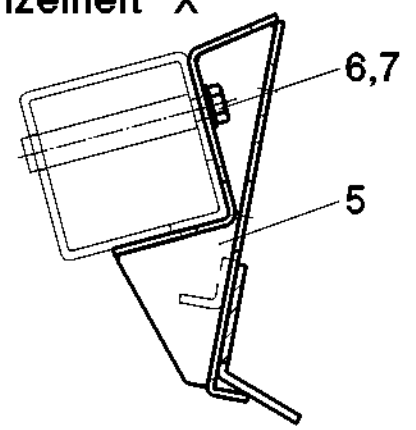




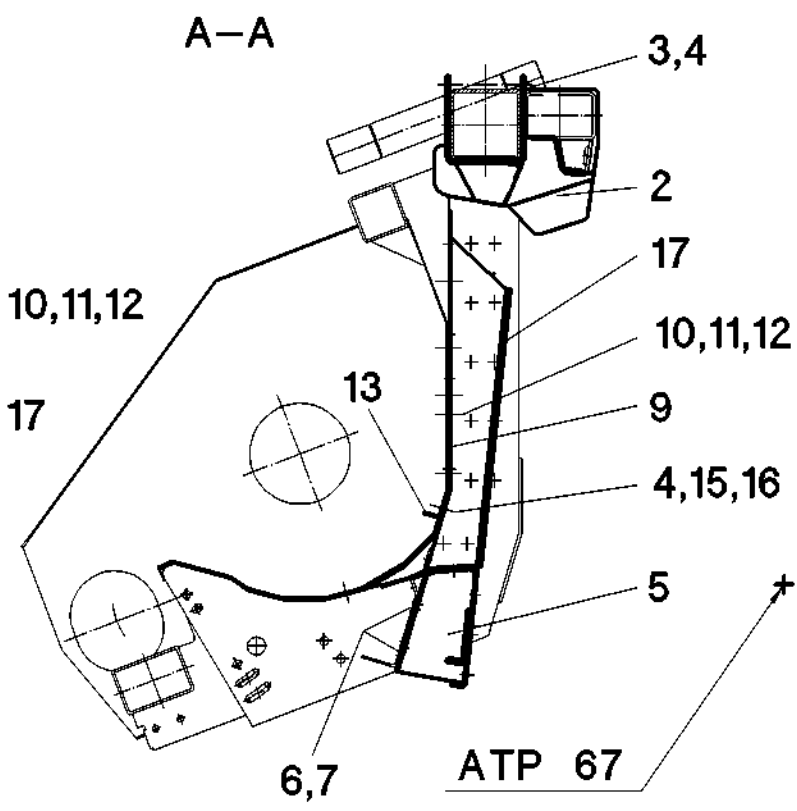
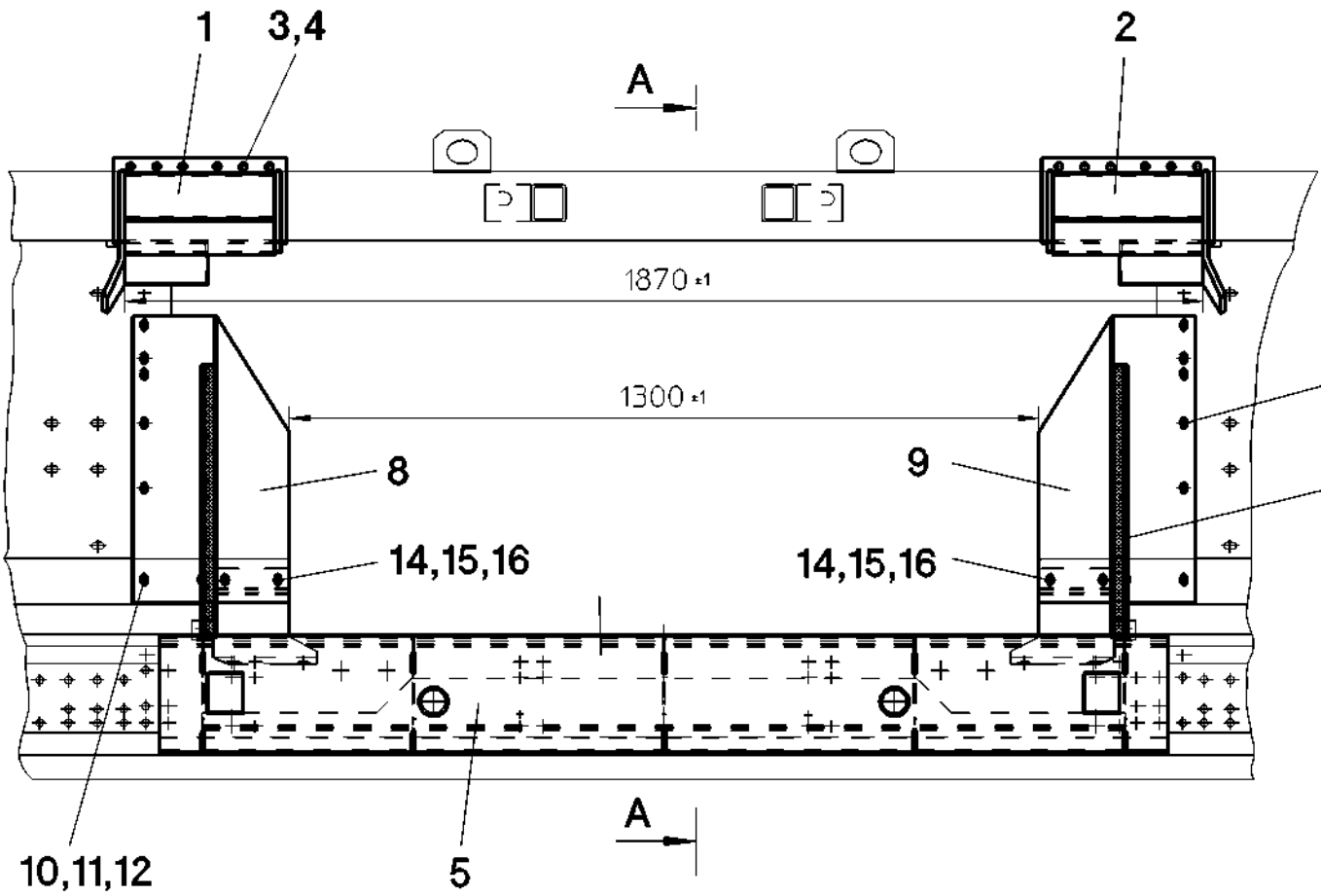


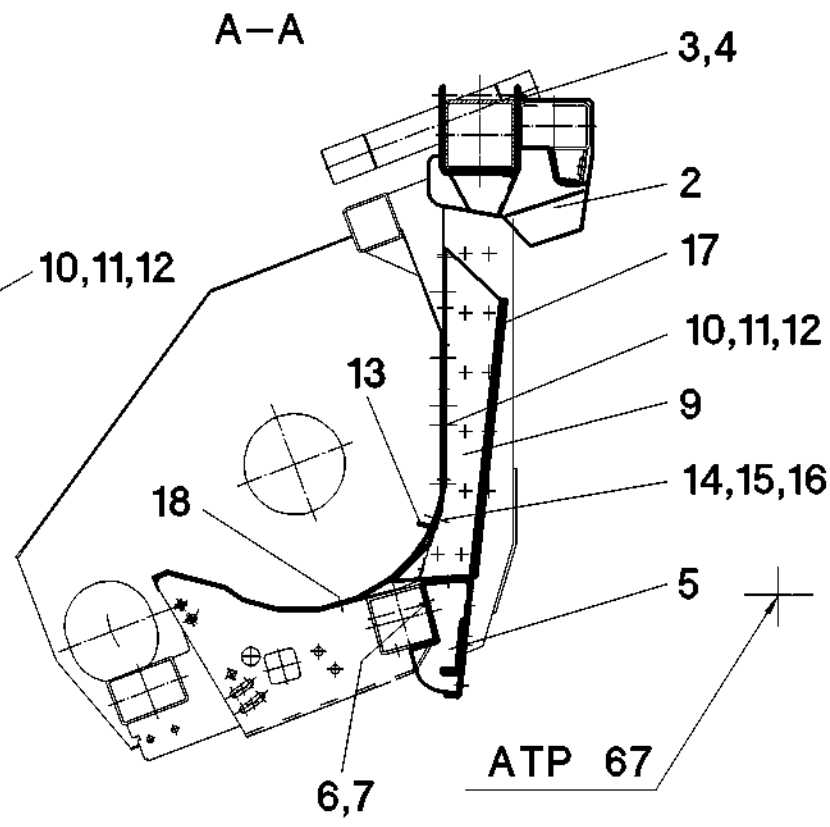
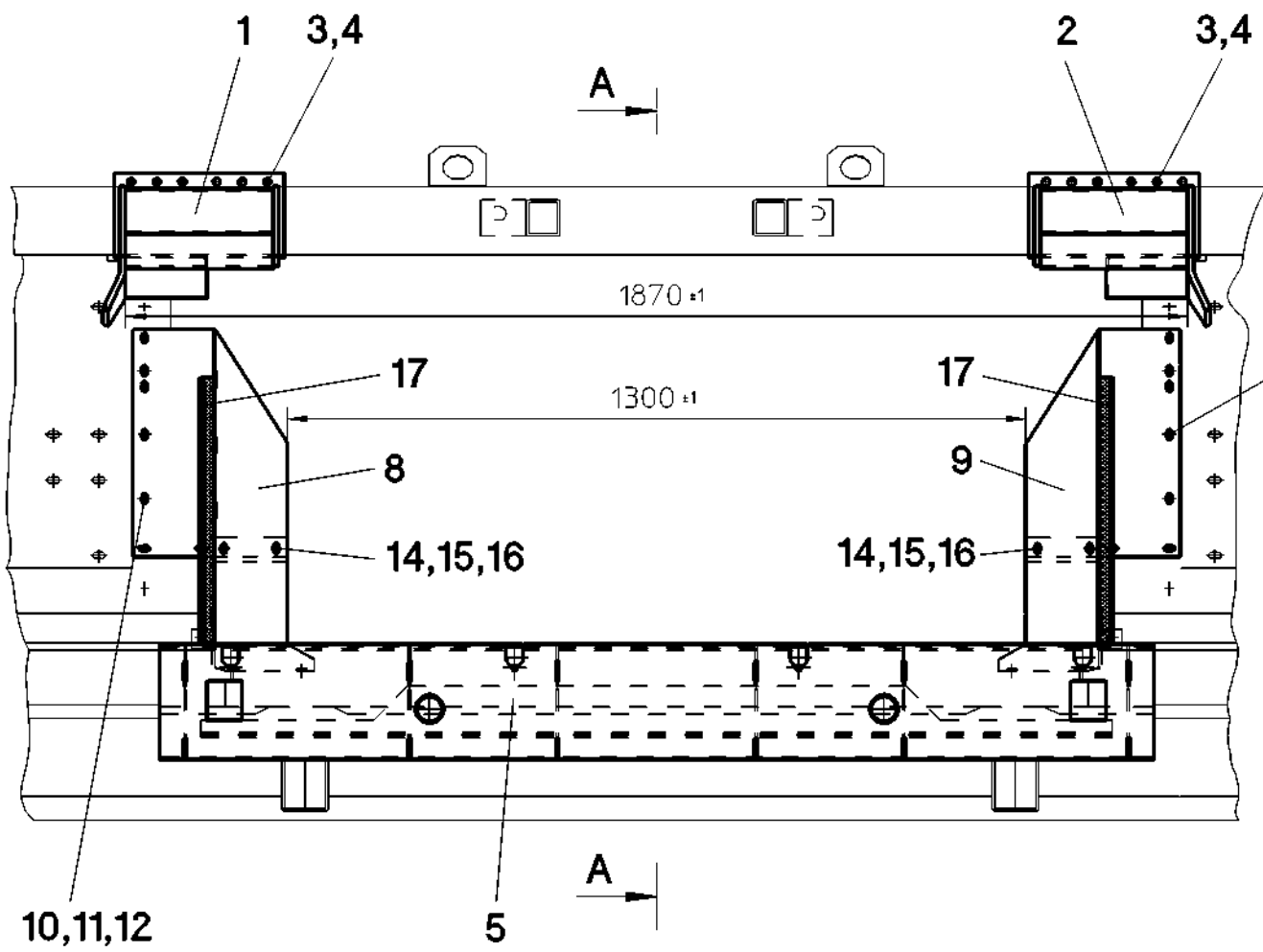


Einzelheit X

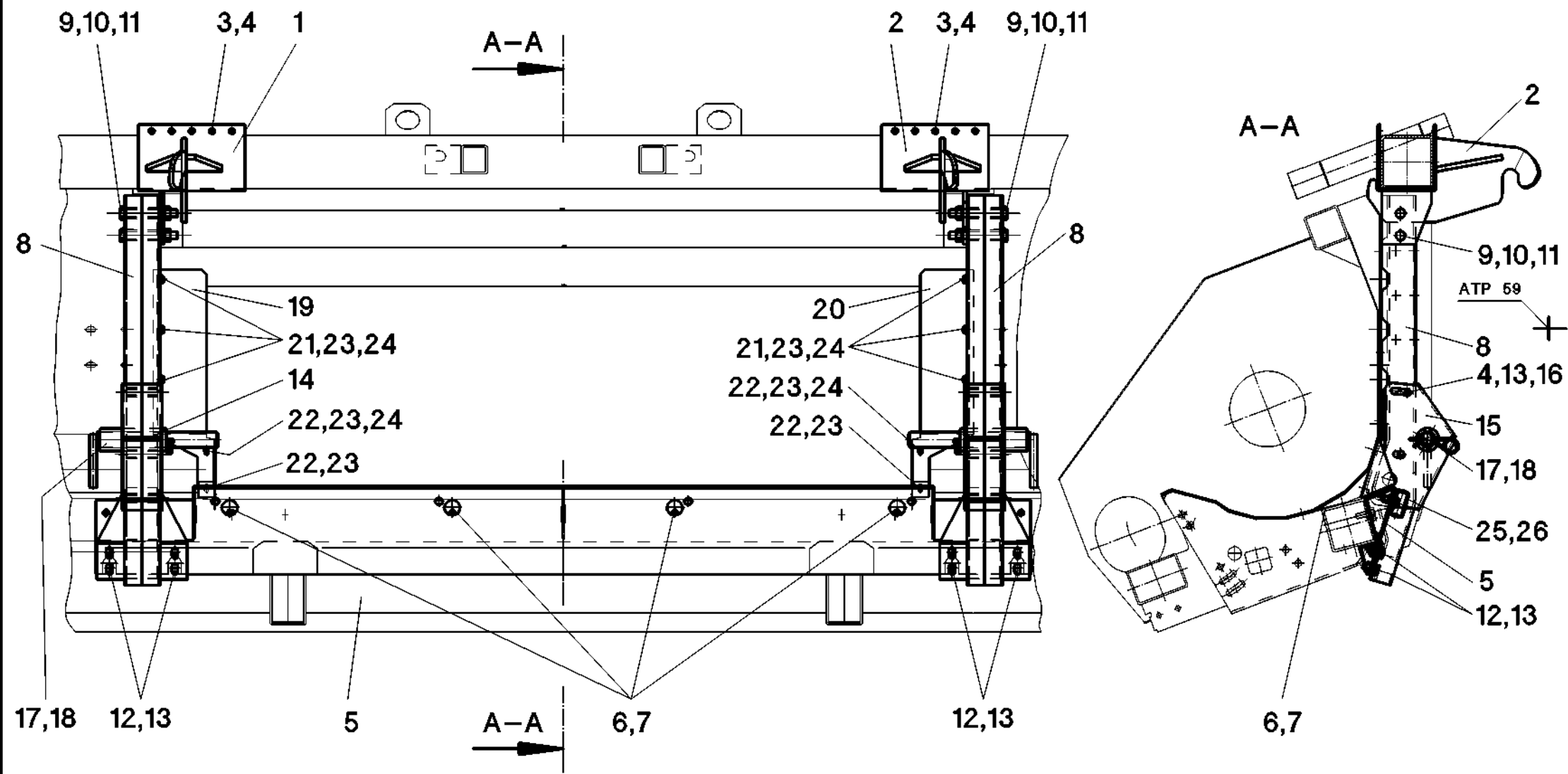


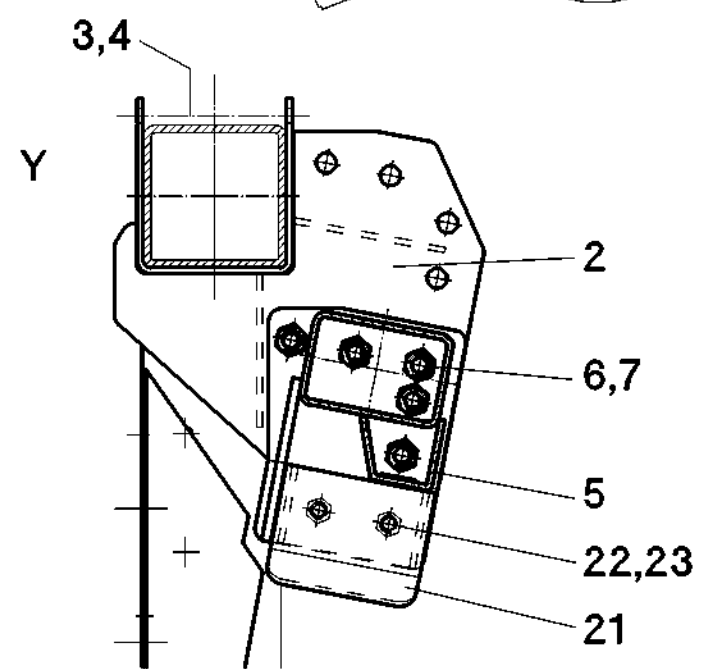
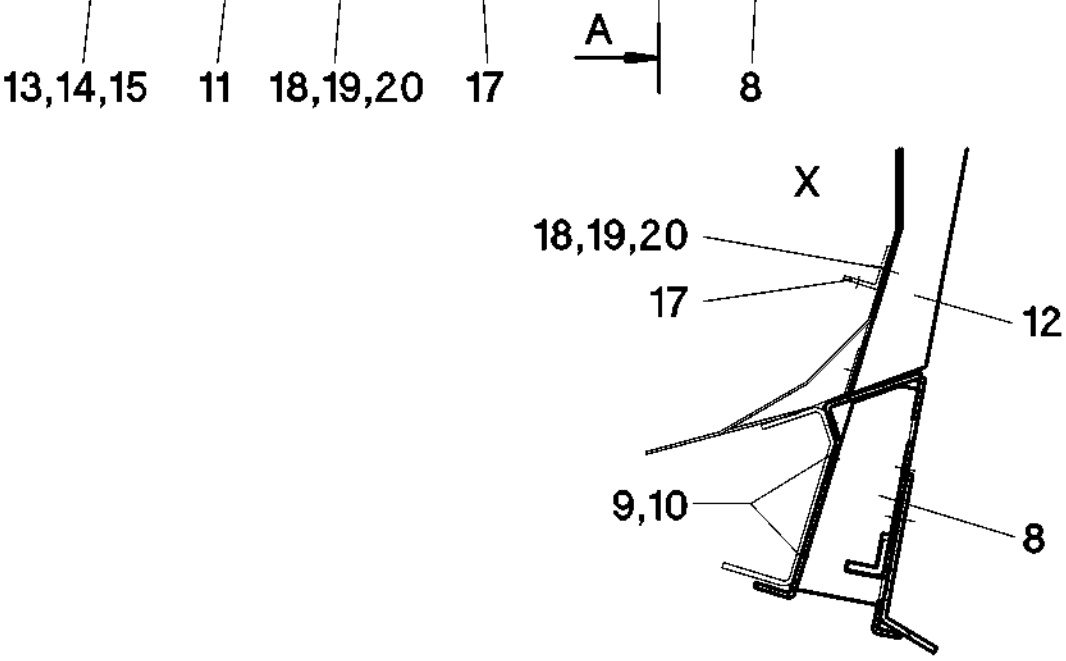
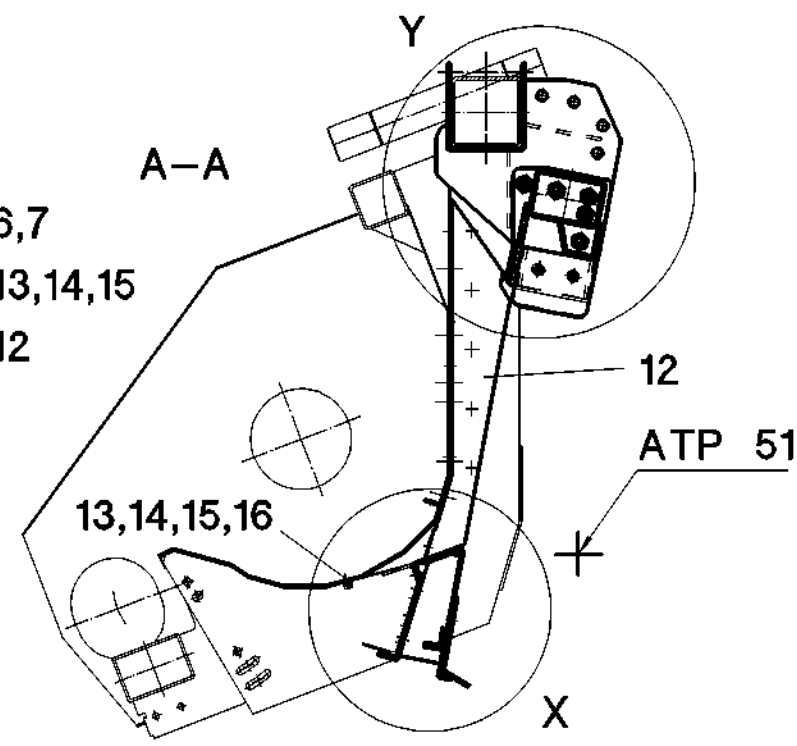
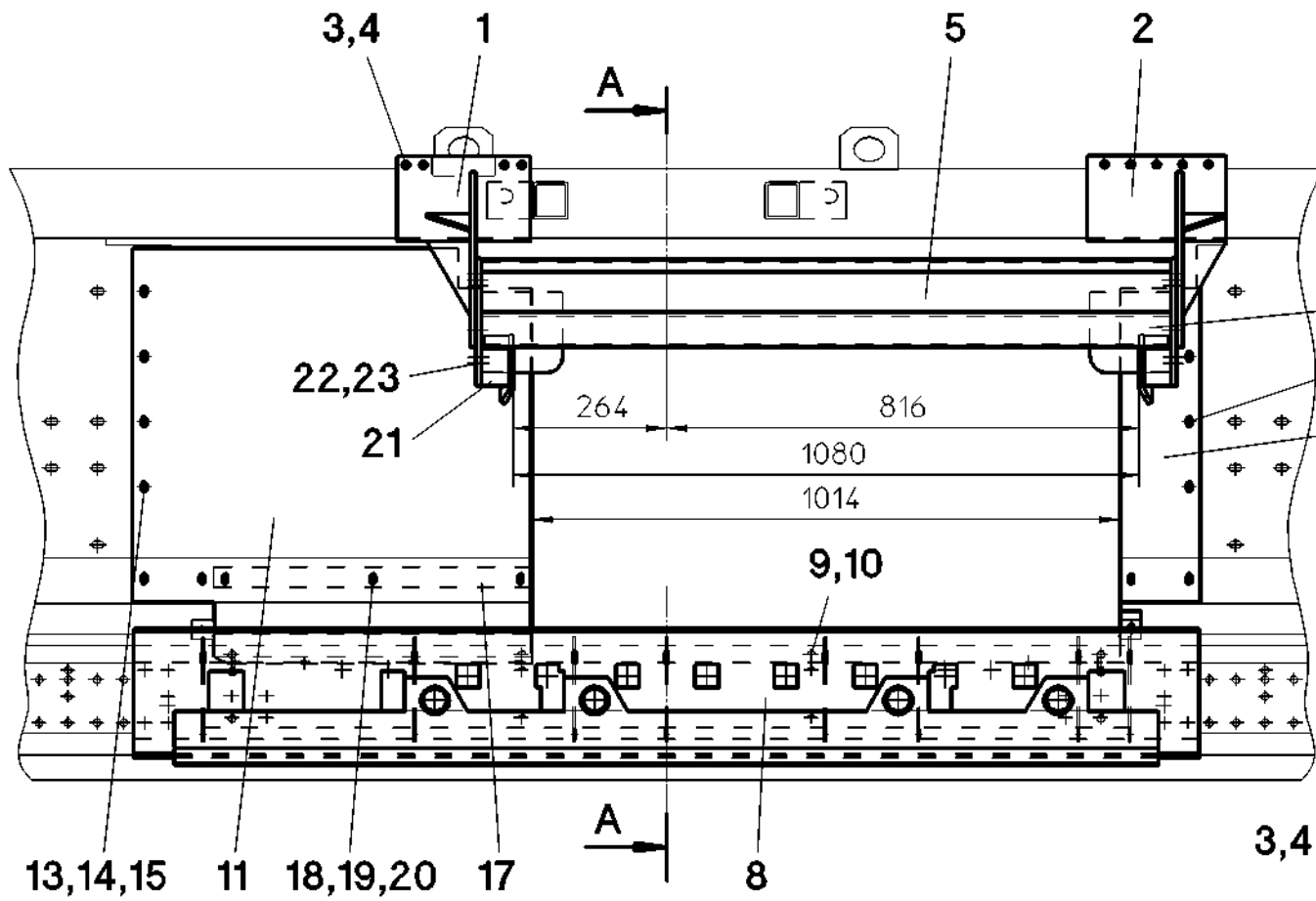
ATP 51
ATP SF

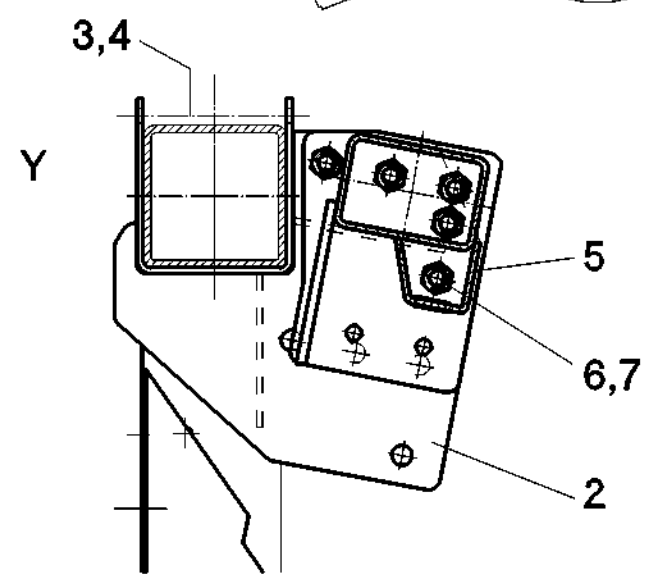
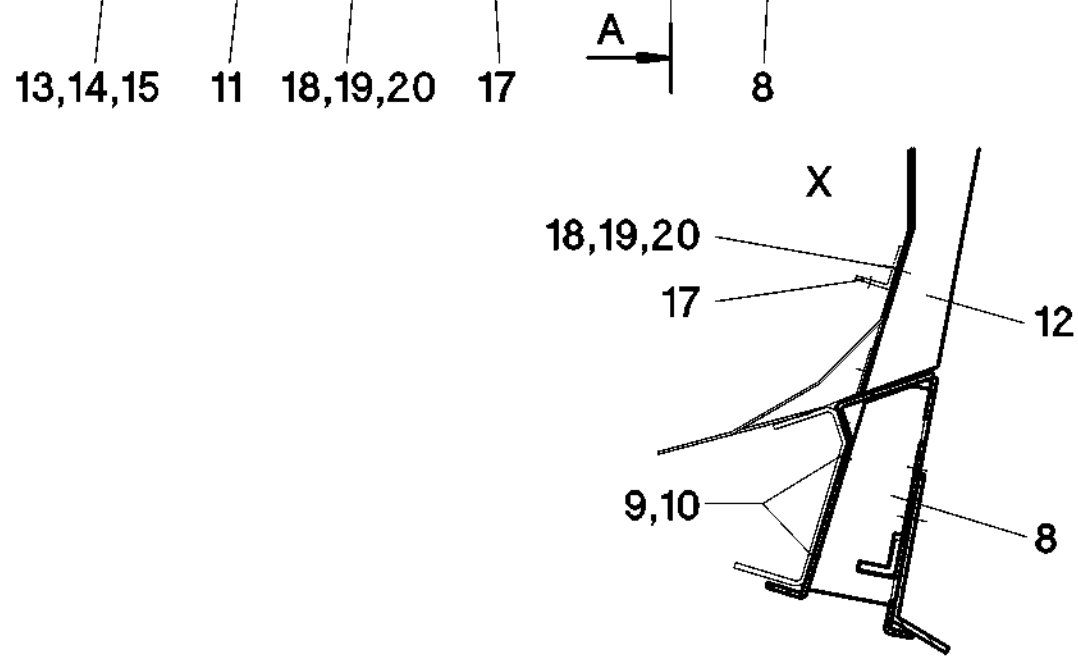
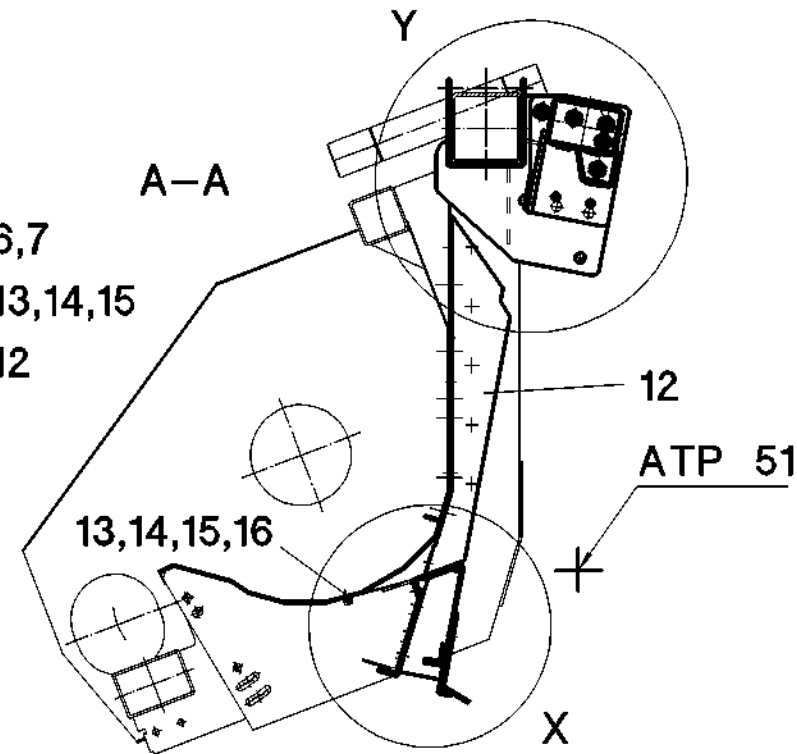
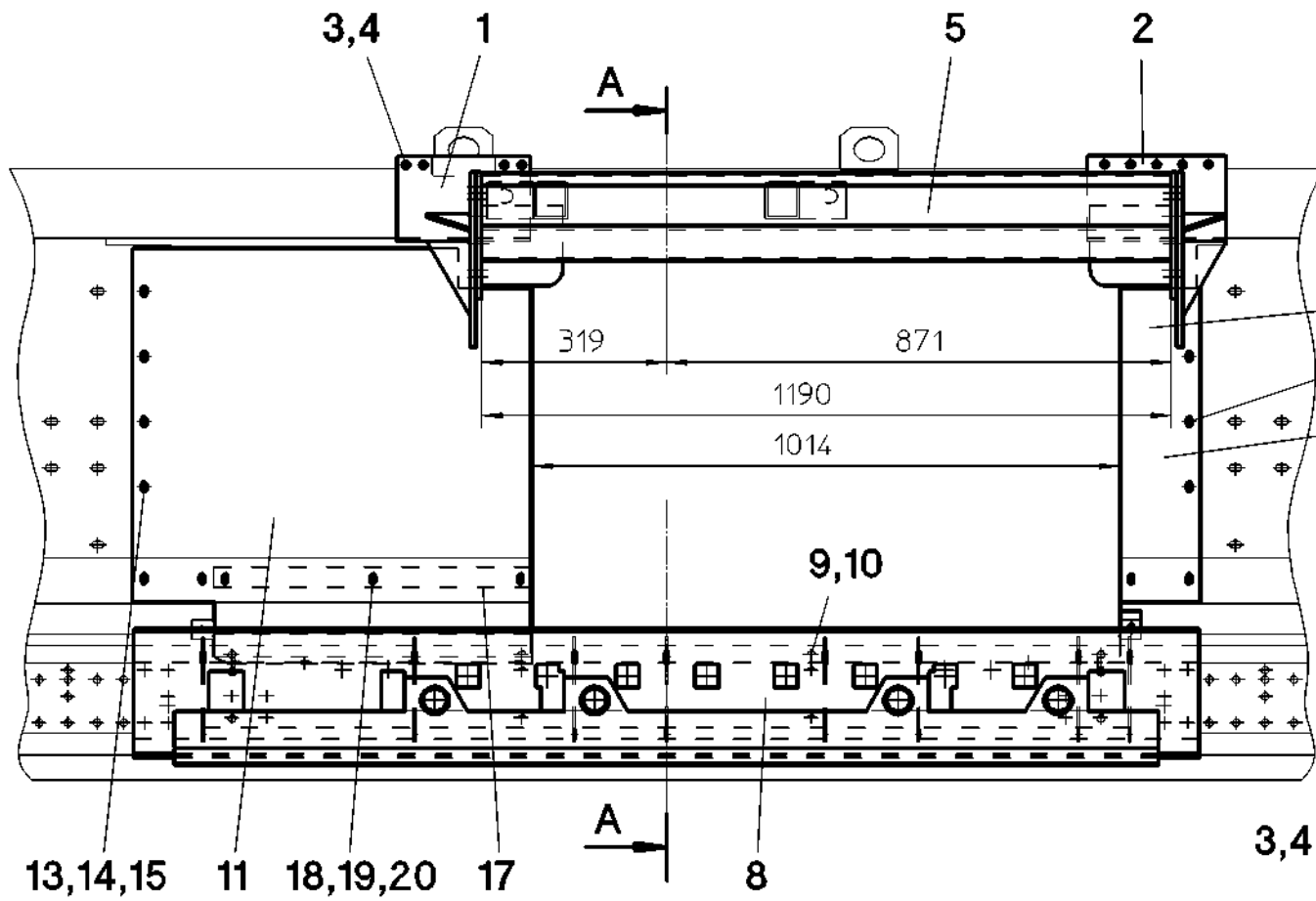


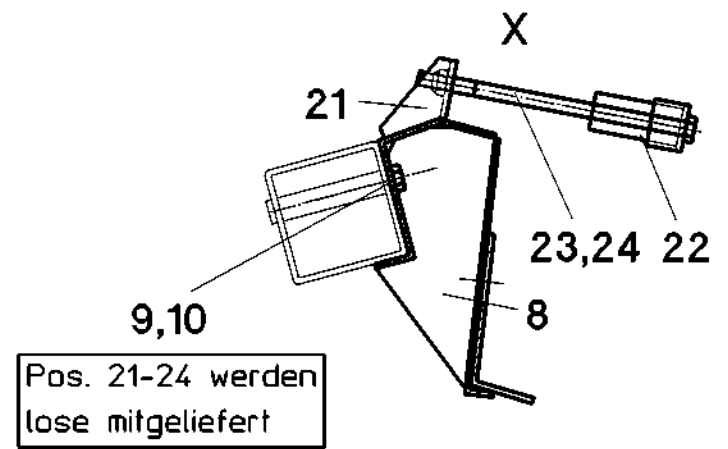
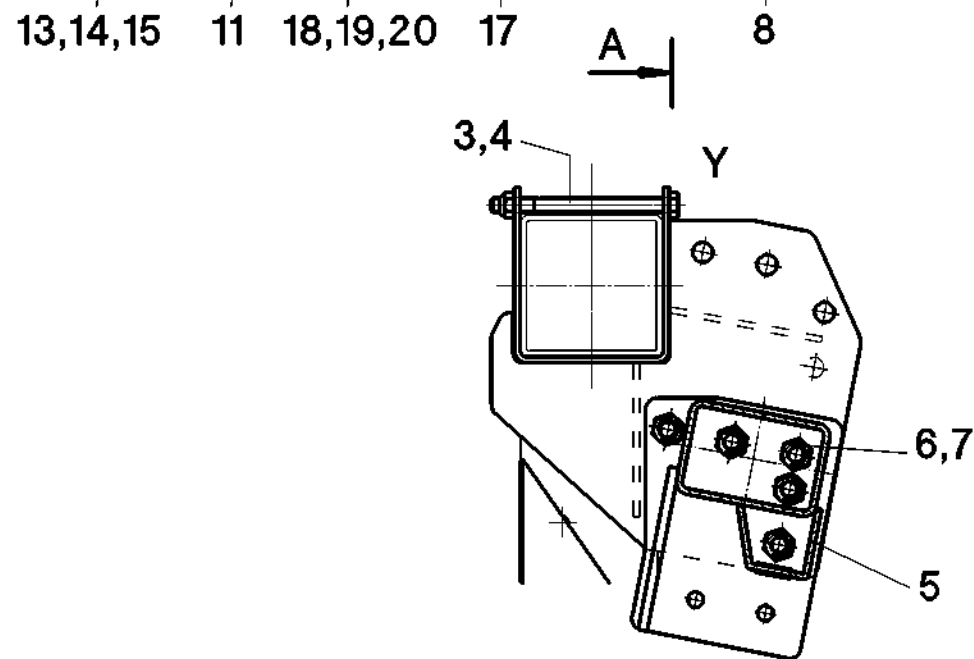
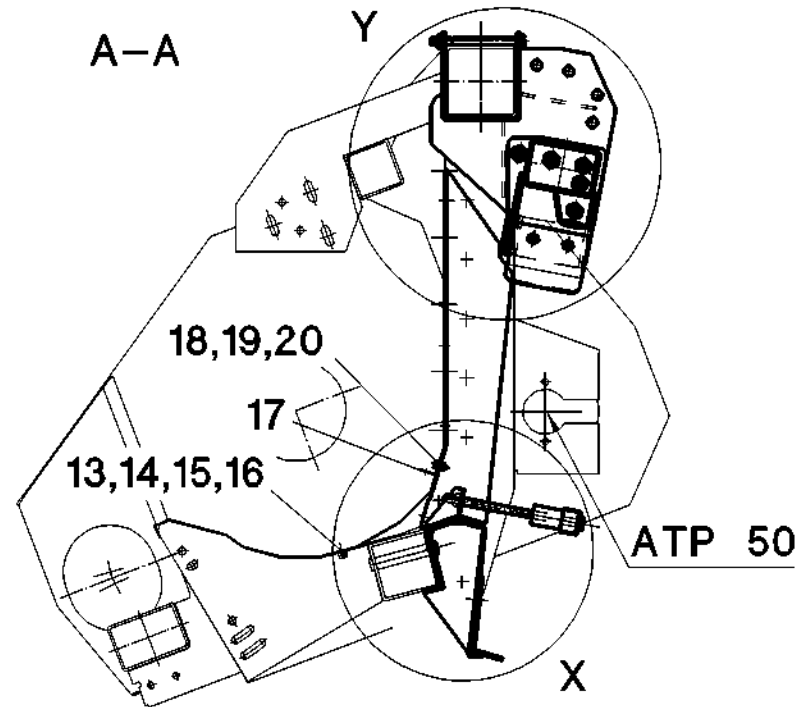
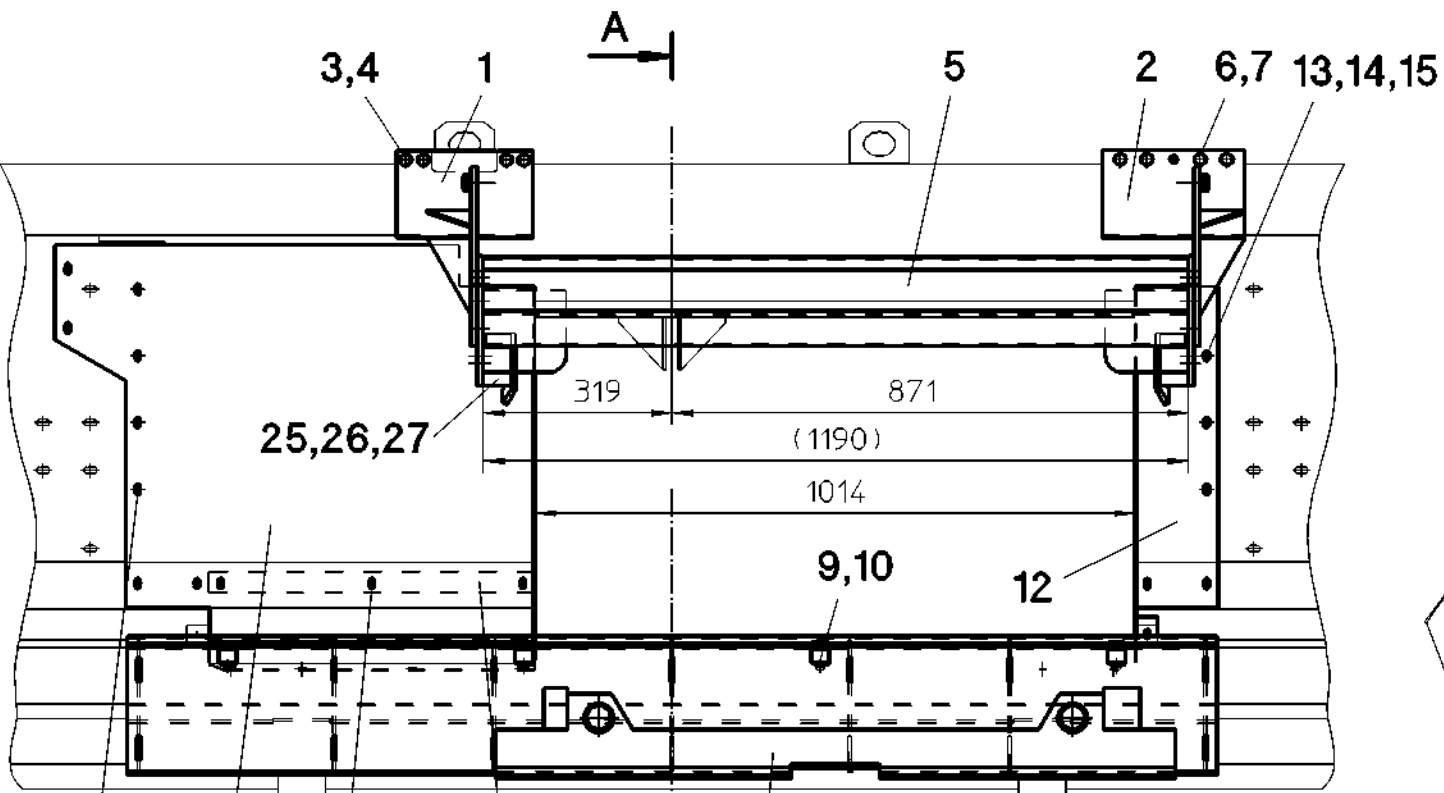


ATP 67

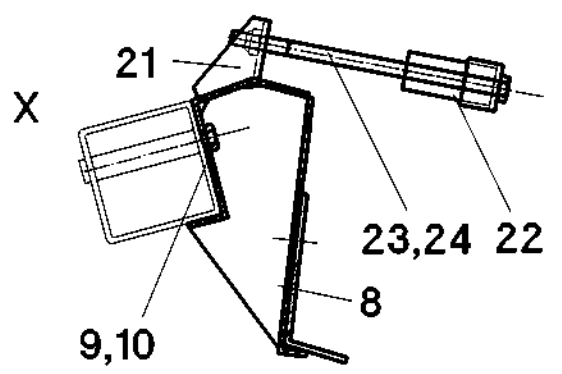
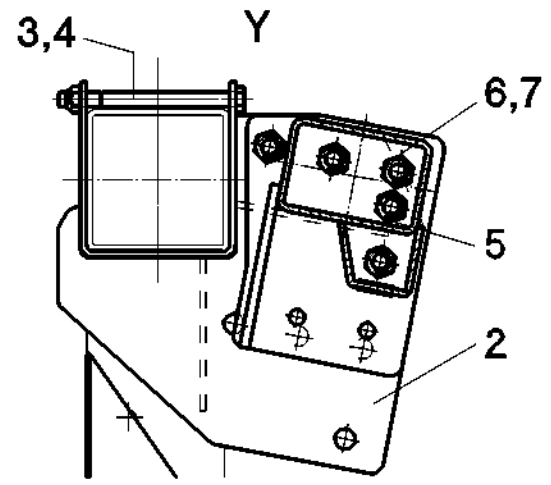
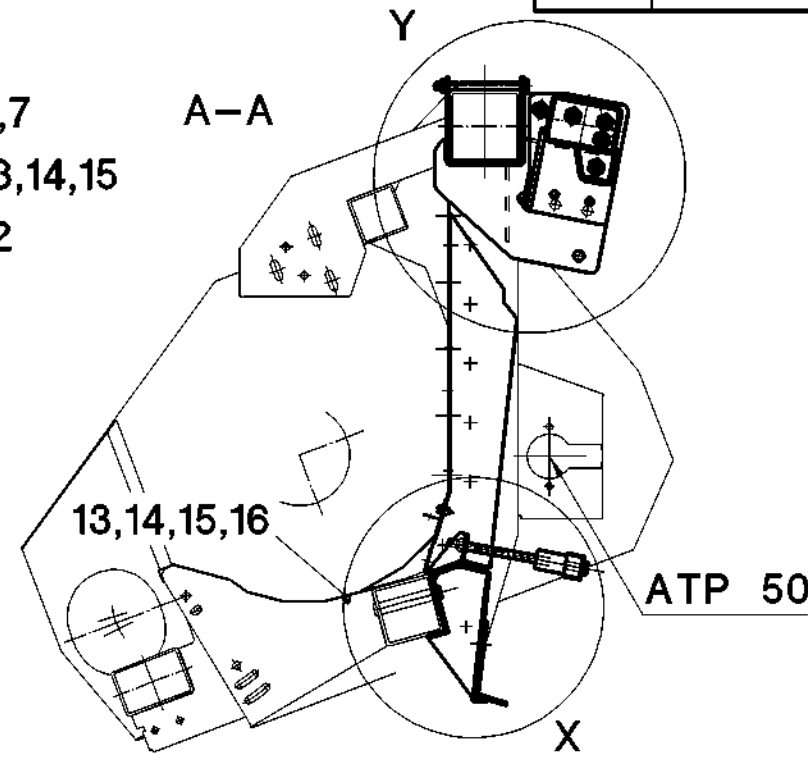
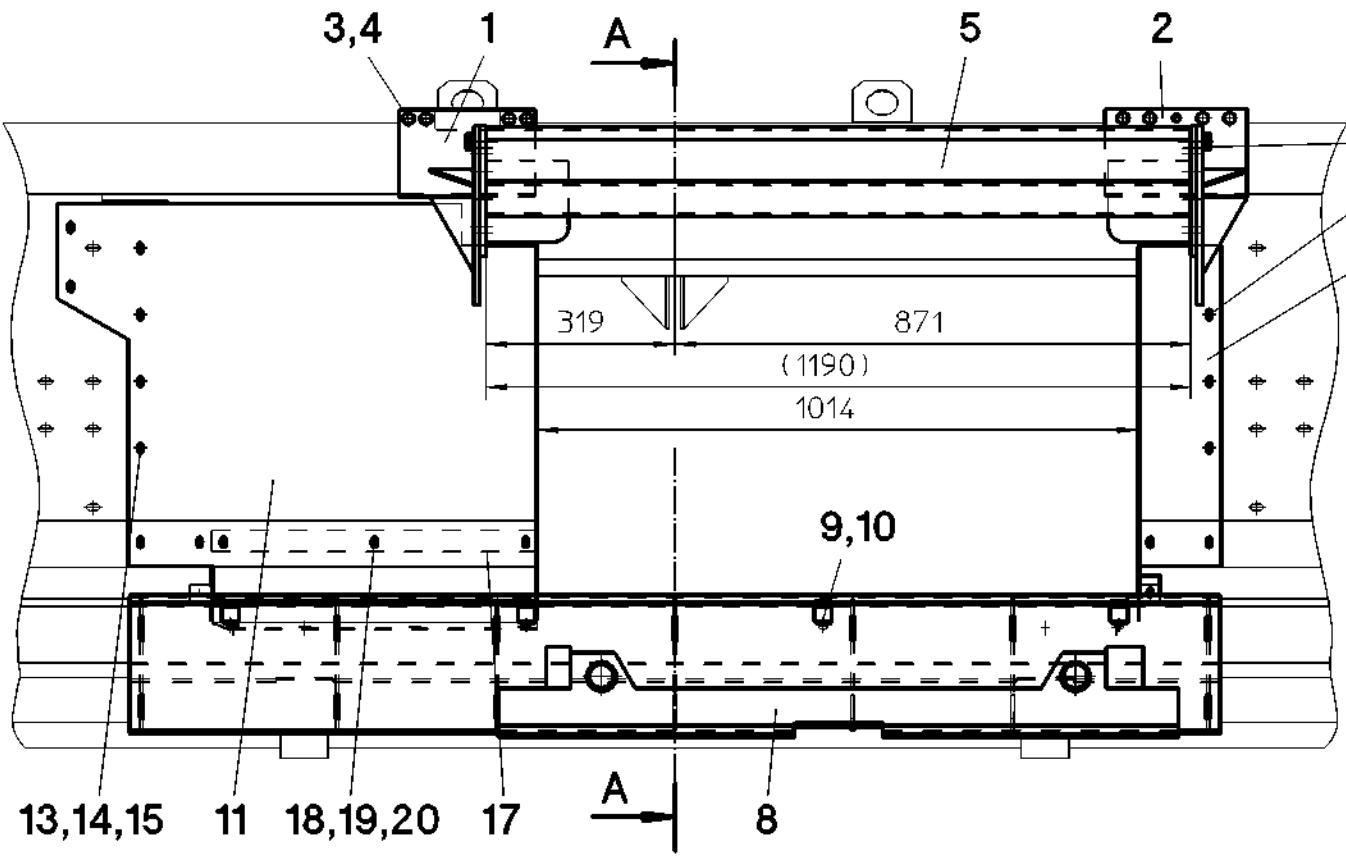


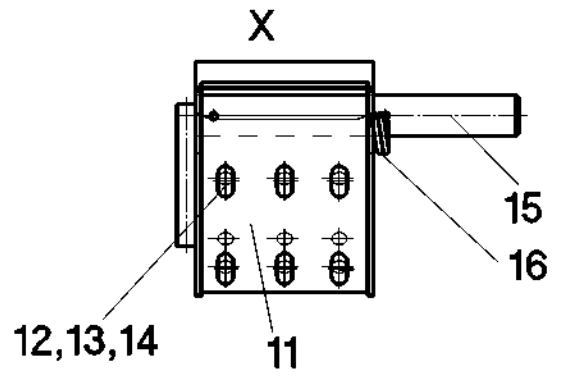
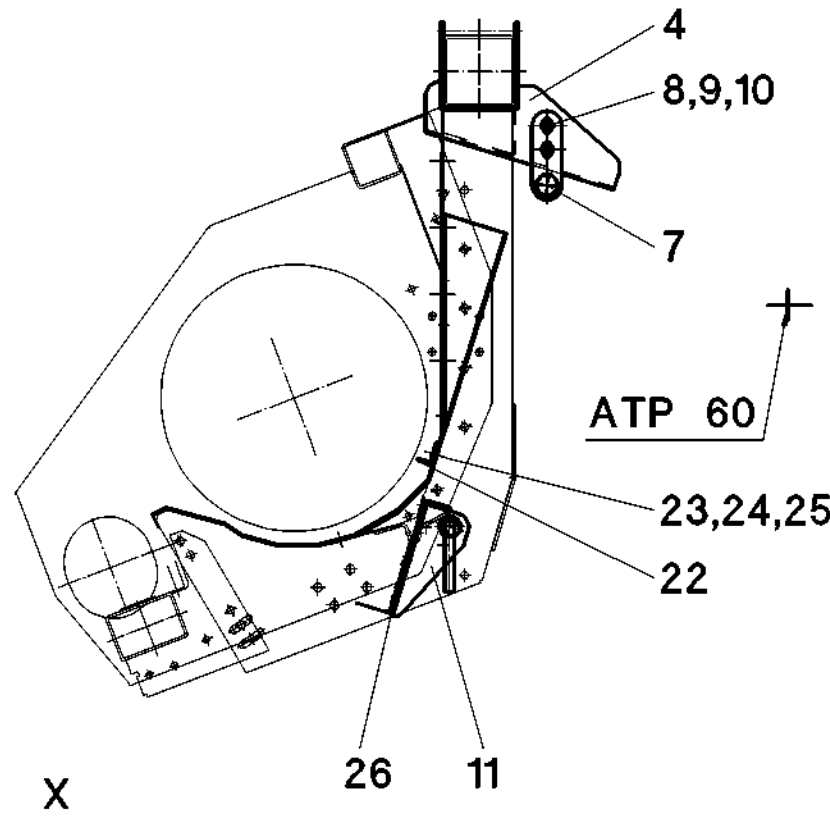
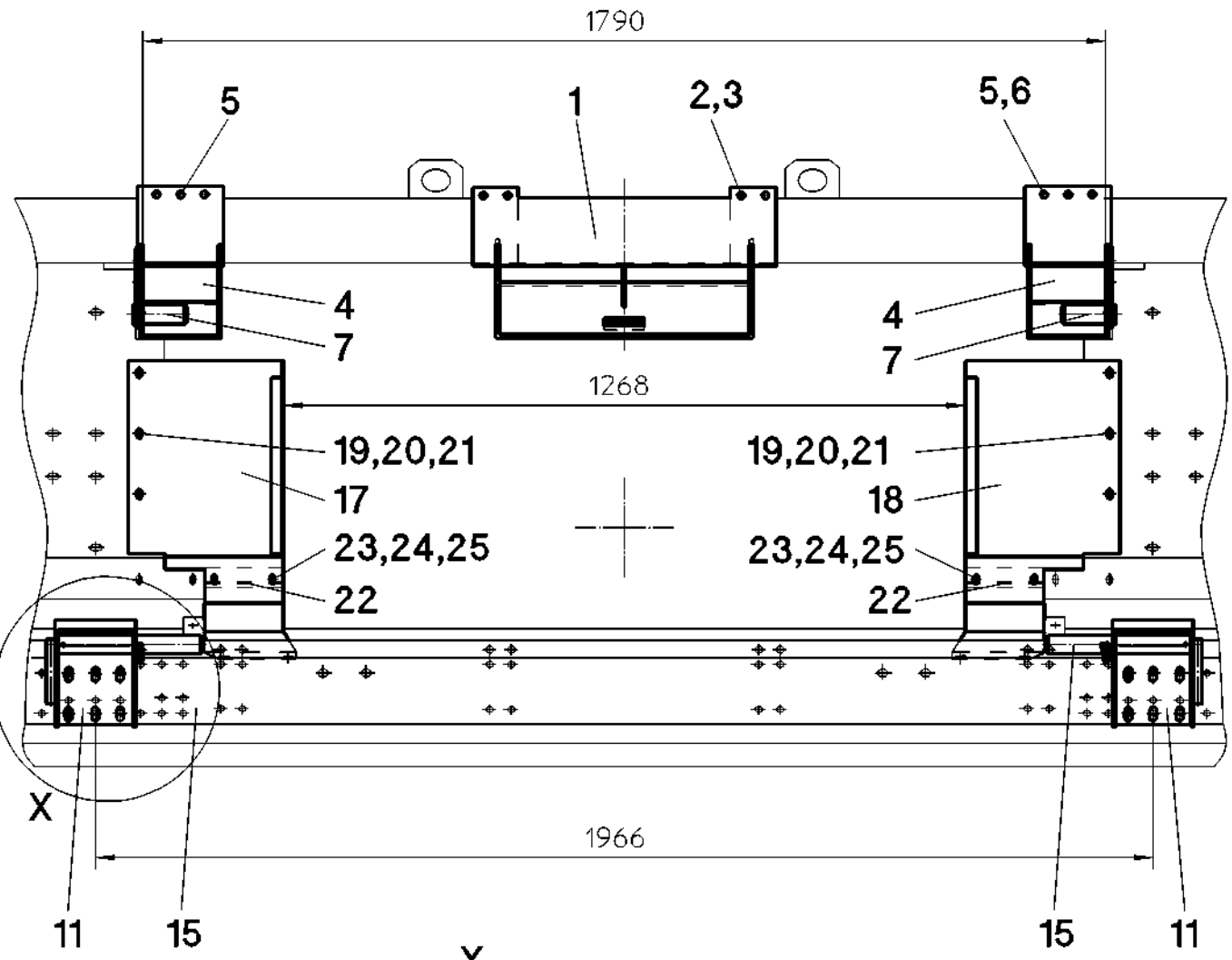






Pos. 21-24 werden
lose mitgeliefert





INDEX

Teil-Nr	Bild	Teil-Nr	Bild	Teil-Nr	Bild	Teil-Nr	Bild	Teil-Nr	Bild	Teil-Nr	Bild
Part-No	Picture	Part-No	Picture	Part-No	Picture	Part-No	Picture	Part-No	Picture	Part-No	Picture
No-Piece	Figure	No-Piece	Figure	No-Piece	Figure	No-Piece	Figure	No-Piece	Figure	No-Piece	Figure
No-Ricambi	Tabella	No-Ricambi	Tabella	No-Ricambi	Tabella	No-Ricambi	Tabella	No-Ricambi	Tabella	No-Ricambi	Tabella
No-Pieza	Tabla	No-Pieza	Tabla	No-Pieza	Tabla	No-Pieza	Tabla	No-Pieza	Tabla	No-Pieza	Tabla
Onderdeel-Nr	Afb.	Onderdeel-Nr	Afb.	Onderdeel-Nr	Afb.	Onderdeel-Nr	Afb.	Onderdeel-Nr	Afb.	Onderdeel-Nr	Afb.
001870	52/012	023418	55/071	023761	55/054	023931	55/063	026027	51/730	026388	54/110
002030	53/210	023419	55/071	023762	55/054	023932	55/004	026028	54/303	026389	54/105
002060	52/012	023420	55/071	023766	55/054	023933	55/004	026029	54/303	026409	54/313
002061	52/012	023421	55/071	023767	55/054	023940	55/004	026031	54/175	026414	51/730
002063	52/012	023422	55/071	023768	55/063	023946	55/032	026033	54/303	026420	54/313
002065	52/012	023423	55/071	023769	55/063	023947	55/032	026043	54/170	026425	54/312
002140	52/012	023424	55/034	023770	55/063	023957	55/014	026044	54/303	026425	54/322
002141	52/012	023425	55/034	023771	55/063	023961	55/054	026045	54/303	026428	54/303
002147	52/012	023427	55/034	023772	55/004	023970	55/004	026051	54/175	026499	54/180
002148	52/012	023429	55/004	023785	55/004	023971	55/004	026053	54/110	026524	54/312
002149	52/012	023432	55/004	023786	55/004	023972	55/004	026067	53/013	026568	54/313
002152	52/012	023433	55/063	023787	55/004	023974	55/014	026069	53/013	026611	54/312
003043	53/004	023434	55/063	023788	55/004	023975	55/014	026086	54/340	026661	54/312
003140	53/004	023447	55/054	023790	55/004	023976	55/014	026088	54/600	026679	54/312
003143	53/004	023451	55/063	023792	55/007	023977	55/014	026089	54/170	026680	54/110
003145	53/004	023452	55/063	023793	55/007	023978	55/063	026100	54/340	026681	54/110
003154	53/004	023457	55/054	023794	55/014	023979	53/210	026101	54/175	026687	54/110
003215	53/004	023458	55/063	023797	55/004	023999	53/210	026110	54/303	026688	54/316
003451	53/004	023459	55/063	023802	55/014	024000	54/110	026117	54/105	026689	54/326
003456	53/004	023460	55/063	023807	55/014	024008	54/090	026118	54/175	026810	54/600
003664	53/004	023463	55/063	023808	55/014	024027	54/110	026119	54/303	026811	54/630
004280	53/004	023464	55/054	023809	55/014	024034	54/110	026131	54/175	026812	54/630
010488	65/000	023478	55/004	023819	55/063	025014	51/770	026132	54/175	026823	54/331
010564	54/070	023479	55/004	023823	55/004	025015	54/610	026147	54/170	026827	54/303
010658	54/070	023493	55/054	023832	55/014	025041	54/640	026160	54/175	026840	54/350
011052	54/202	023494	55/063	023837	55/004	025042	55/032	026185	54/303	026848	54/312
011054	54/202	023499	55/063	023839	55/004	025052	51/760	026188	54/303	026854	54/185
011310	54/202	023535	55/004	023849	55/004	025089	55/054	026192	54/303	026869	54/630
011311	54/202	023642	55/004	023850	55/004	025103	51/730	026198	54/331	026872	54/350
011460	54/640	023643	55/004	023863	55/014	025104	51/730	026204	54/170	026907	54/303
011461	54/640	023644	55/004	023865	55/014	025105	51/061	026231	54/303	026911	54/630
011535	54/080	023673	55/004	023868	55/004	025115	54/202	026232	54/303	026912	54/600
012059	53/013	023674	55/063	023871	55/004	025121	54/202	026302	54/175	026918	54/110
012111	54/175	023675	55/004	023880	55/014	025134	55/063	026307	54/303	026919	54/335
012166	54/175	023701	55/007	023881	55/014	025146	51/770	026312	53/013	026920	54/630
012167	54/175	023708	55/004	023882	55/042	025147	51/770	026314	51/730	026924	54/303
012212	55/054	023714	55/007	023884	55/004	025148	51/760	026322	54/170	026948	54/316
012214	55/054	023716	55/004	023885	55/032	025149	55/101	026323	54/313	026975	51/780
012232	55/054	023717	55/007	023886	55/032	025150	55/101	026326	54/312	026988	54/317
012233	54/175	023719	55/007	023887	55/032	025151	55/111	026349	54/313	026989	54/322
012238	55/054	023720	55/004	023889	55/032	025152	55/111	026362	54/312	026990	54/322
012255	55/063	023725	55/004	023890	55/032	025153	55/111	026374	54/600	026991	54/322
012260	52/012	023727	55/004	023891	55/004	025170	56/500	026375	54/600	026992	54/175
012262	55/063	023729	55/004	023893	55/004	025198	51/780	026376	54/630	026993	54/110
012264	55/054	023731	54/110	023900	55/063	025223	56/121	026377	53/013	026995	54/312
023010	52/001	023734	55/063	023902	55/063	025224	54/202	026378	53/013	026997	54/303
023140	55/004	023755	55/063	023904	55/063	025239	51/770	026379	54/600	027016	54/175
023214	52/001	023756	55/054	023914	55/063	025240	51/780	026383	54/600	027069	52/001
023342	52/001	023757	55/054	023920	55/054	026000	54/630	026384	54/175	027070	52/001
023378	55/034	023758	55/054	023922	55/054	026006	54/303	026385	54/175	027071	52/001
023385	55/034	023759	55/054	023928	53/210	026015	54/303	026386	53/013	027072	52/001
023413	53/210	023760	55/054	023929	53/210	026026	54/303	026387	54/170	027073	52/001

027074	52/001	030021	54/070	040175	55/042	040390	51/780	040532	54/610	040747	55/063
027075	52/001	030095	54/080	040179	51/760	040391	51/780	040534	53/105	040751	53/102
027076	52/001	030097	54/070	040180	51/760	040392	51/780	040536	52/020	040752	51/700
027078	52/001	030101	55/014	040181	51/760	040393	55/111	040538	54/175	040756	54/202
027079	52/001	030102	55/014	040188	54/640	040394	55/111	040540	52/012	040764	51/700
027083	52/001	030103	55/014	040189	52/020	040395	55/111	040544	53/900	040781	54/316
027084	52/001	030104	55/014	040200	53/102	040396	55/111	040545	51/700	040787	54/090
027085	52/001	030105	55/014	040201	51/700	040397	55/111	040547	51/700	040796	54/090
027086	52/001	030106	55/014	040202	51/715	040402	56/500	040548	53/121	040800	54/070
027103	52/012	030108	55/014	040203	53/105	040405	56/500	040563	53/105	040805	52/012
027110	54/131	030109	55/014	040204	53/105	040406	51/730	040564	62/011	040806	54/312
027112	54/202	032004	56/121	040207	54/212	040407	53/210	040566	54/070	040818	53/210
027113	54/202	032012	51/715	040208	54/610	040408	54/070	040569	54/350	040819	53/210
027114	55/004	032013	51/715	040209	54/610	040413	53/004	040570	60/011	040820	52/020
027150	52/001	032026	51/715	040212	51/715	040416	60/000	040576	54/317	040827	51/770
027151	52/001	032027	51/700	040216	53/004	040417	63/050	040579	60/050	040828	51/770
027152	52/001	032033	51/715	040217	53/004	040418	51/715	040580	54/110	040829	53/210
027153	52/001	032034	51/715	040218	53/102	040425	54/312	040582	51/715	040829	54/131
027154	52/001	032039	56/121	040226	51/770	040427	54/640	040591	52/001	040831	52/012
027155	52/001	032040	56/121	040227	51/770	040428	54/110	040592	52/001	040846	51/770
027156	52/001	034000	54/070	040228	51/770	040429	54/100	040596	54/331	040848	55/101
027157	52/001	034001	54/070	040230	53/105	040436	54/100	040600	52/012	040849	55/101
027160	52/001	034100	54/070	040231	55/054	040437	51/730	040603	54/610	040850	55/111
027161	52/001	034850	51/715	040235	56/500	040438	53/121	040604	53/102	040853	53/102
027162	52/001	034851	51/715	040237	54/640	040441	63/031	040608	51/715	040857	53/102
027163	52/001	040006	54/312	040241	51/770	040444	53/004	040612	51/700	040863	53/102
027164	52/001	040007	56/100	040246	51/061	040446	54/070	040613	54/110	040877	53/121
027165	52/001	040008	51/730	040247	56/121	040447	60/050	040615	53/310	040878	55/111
027166	52/001	040009	51/715	040248	51/700	040448	54/110	040616	51/780	040886	51/730
027167	52/001	040010	51/730	040250	56/230	040452	53/121	040620	54/110	040892	56/500
027168	52/001	040011	64/002	040251	54/202	040454	54/640	040621	53/102	040894	54/312
027169	52/001	040014	51/700	040252	62/011	040455	52/012	040639	56/121	040895	54/322
027170	52/001	040015	55/004	040255	54/070	040457	64/002	040645	61/010	040900	54/350
027171	52/001	040016	53/102	040256	51/770	040458	56/220	040646	53/105	040903	53/310
027172	52/001	040017	54/610	040271	54/600	040464	51/770	040659	52/012	040904	55/054
027173	52/001	040027	54/610	040272	54/312	040465	56/121	040660	52/020	040905	54/312
027174	52/001	040031	54/090	040274	54/640	040466	53/013	040662	53/004	040907	62/021
027175	52/001	040035	54/322	040277	53/105	040469	66/090	040671	54/070	040908	55/042
027178	52/001	040049	52/012	040296	55/111	040471	54/312	040680	52/001	040909	51/700
027180	52/001	040061	51/061	040297	54/322	040472	53/013	040681	51/700	040912	53/210
027181	52/001	040102	56/500	040300	53/121	040474	54/100	040682	55/111	040915	53/102
027182	52/001	040103	54/070	040343	52/012	040480	60/050	040683	51/780	040916	56/500
028598	53/210	040107	54/175	040347	51/770	040483	51/730	040688	54/070	040917	53/105
028627	54/110	040108	53/004	040348	51/770	040486	53/102	040695	52/012	040922	56/100
028628	54/350	040109	51/700	040349	51/770	040488	54/070	040696	51/730	040928	55/004
028630	54/131	040110	52/012	040358	51/770	040491	53/102	040707	52/012	040929	55/042
028631	54/110	040111	68/001	040359	51/770	040492	56/201	040718	51/700	040930	55/032
028636	54/110	040116	52/020	040360	51/770	040496	53/013	040720	51/730	040943	53/102
028651	54/313	040117	54/640	040366	51/061	040497	51/700	040722	55/014	040947	51/790
028682	54/110	040118	52/012	040371	54/610	040498	54/202	040723	51/700	040948	53/102
029111	55/054	040119	51/770	040376	53/102	040499	53/004	040724	51/700	040955	53/105
029119	55/004	040121	51/770	040378	54/175	040500	64/040	040725	51/061	040982	54/252
029121	55/063	040122	51/780	040380	54/640	040502	56/230	040726	51/730	040993	52/020
029123	55/004	040125	54/322	040381	55/054	040505	54/070	040729	68/020	040994	54/313
029124	55/063	040140	54/090	040382	53/210	040507	54/202	040731	51/700	041002	51/730
029127	55/004	040145	51/780	040383	54/312	040513	55/004	040734	55/042	041010	51/700
029128	55/054	040150	51/790	040384	52/012	040525	54/303	040742	55/004	041015	51/715
029201	54/070	040158	53/940	040386	51/770	040528	53/102	040745	53/210	041016	51/770
029202	54/610	040159	54/313	040389	51/780	040530	55/101	040746	54/070	041019	55/111

041020	54/212	041359	54/070	050522	60/011	501208	51/700	501450	52/012	501642	53/102
041023	54/640	041369	54/350	050523	60/011	501210	51/715	501451	52/012	501643	53/105
041025	52/001	041382	54/350	050527	60/011	501211	51/715	501456	52/012	501644	53/004
041027	62/011	041413	53/310	050765	54/331	501216	51/700	501457	52/012	501647	53/004
041030	51/760	041420	51/790	050776	54/331	501217	51/715	501458	52/012	501649	53/102
041032	51/730	041450	51/790	051021	61/001	501219	51/700	501467	53/105	501651	53/105
041042	51/700	041451	51/790	051022	61/001	501220	51/715	501468	53/105	501652	53/004
041048	54/610	041465	51/770	051029	61/001	501221	51/715	501478	51/715	501657	53/004
041082	54/070	041466	51/760	051200	61/020	501224	51/715	501479	51/715	501679	53/210
041085	55/054	041486	51/780	051990	54/335	501225	51/715	501480	52/012	501680	53/210
041085	55/071	041529	51/770	052048	62/001	501226	51/715	501496	53/315	501681	53/210
041110	53/013	041530	51/770	052259	62/011	501230	51/700	501497	53/315	501690	53/210
041145	55/101	041531	51/760	052270	62/011	501231	51/730	501498	53/310	501692	53/210
041150	51/730	041532	51/770	052273	62/011	501233	51/700	501499	53/310	501695	53/210
041165	51/780	041533	51/780	052274	62/011	501238	51/700	501515	51/770	501697	53/210
041170	51/770	041534	51/780	052278	54/312	501241	51/700	501532	55/111	501700	55/101
041175	51/770	041537	54/105	052282	54/312	501243	51/700	501534	55/111	501701	55/101
041179	51/730	041673	51/760	053078	63/012	501244	51/700	501537	55/111	501702	55/101
041187	51/770	041674	51/780	053079	63/012	501245	51/700	501540	55/111	501703	55/101
041193	51/730	041689	53/310	053086	63/012	501248	51/700	501542	55/111	501704	55/101
041194	51/730	041931	52/012	054012	64/002	501249	51/730	501544	55/111	501705	55/101
041196	51/061	041935	51/730	054013	64/002	501250	51/730	501547	55/111	501706	55/101
041197	51/061	041937	52/020	054014	64/002	501253	51/715	501550	55/111	501707	55/101
041199	51/700	041942	52/012	054040	64/002	501254	51/715	501553	55/111	501709	55/101
041200	51/730	041956	51/715	056163	66/011	501256	51/700	501556	55/111	501713	55/101
041211	51/770	041959	51/790	056166	66/011	501311	53/315	501560	55/111	501714	55/101
041221	54/100	041987	52/020	056167	66/011	501312	53/315	501564	55/111	501750	55/111
041222	54/100	041990	53/102	056215	66/001	501313	53/310	501574	55/101	501751	55/111
041223	53/210	042006	51/790	058016	66/021	501314	53/310	501575	55/004	501752	55/111
041227	51/061	042009	53/105	058029	68/001	501315	53/315	501576	55/042	501753	55/111
041242	51/715	042010	51/790	058034	62/030	501316	53/315	501577	55/042	501798	51/770
041245	51/061	042115	51/760	058035	62/030	501317	53/310	501578	55/042	501800	53/102
041246	55/063	042116	51/770	088831	54/640	501318	53/310	501579	55/101	501801	53/102
041256	54/640	042117	51/760	354000	64/011	501319	53/310	501580	55/004	501802	53/121
041259	51/770	042118	51/760	354001	64/011	501320	53/310	501581	55/111	501803	53/121
041260	51/770	042119	51/770	354008	64/011	501329	53/013	501582	55/004	501814	53/105
041268	53/004	042120	51/770	358000	68/020	501339	51/700	501583	55/004	501820	51/700
041271	55/111	042121	51/760	358982	68/030	501346	53/013	501584	55/004	501823	51/700
041272	55/101	042124	51/760	501009	51/700	501347	53/013	501585	55/111	501825	51/715
041274	55/101	042125	51/760	501010	51/700	501348	53/013	501586	55/004	501826	51/715
041277	54/080	042126	51/760	501035	51/700	501349	53/013	501587	55/111	501830	51/715
041294	55/042	042128	51/760	501036	51/700	501375	53/105	501588	55/004	501831	51/715
041296	51/770	042203	51/790	501051	51/061	501396	53/105	501589	55/004	501832	51/715
041297	51/770	042204	51/700	501059	51/061	501399	51/700	501590	55/004	501833	51/715
041298	51/770	042210	51/780	501060	51/061	501400	51/715	501591	55/014	501834	51/715
041299	55/101	042272	54/110	501064	51/061	501401	51/715	501597	53/105	501835	51/715
041300	55/101	042276	56/121	501065	51/061	501402	51/715	501600	51/700	501840	52/020
041301	55/111	042287	51/770	501070	51/061	501403	51/715	501601	53/105	501841	52/020
041302	55/111	042295	54/202	501071	51/061	501414	51/730	501604	53/105	501842	52/020
041303	55/111	048014	53/310	501072	51/061	501420	53/013	501607	53/102	501843	52/020
041306	54/312	048015	53/310	501073	51/061	501421	53/013	501610	53/004	501844	52/020
041308	53/102	048032	56/500	501074	51/061	501422	53/013	501613	53/004	501845	52/020
041309	53/004	048121	54/347	501077	51/061	501423	53/013	501616	53/105	501846	52/020
041310	53/310	048130	54/347	501085	51/730	501430	53/004	501619	53/004	501847	52/020
041311	53/310	048132	54/347	501101	51/730	501431	53/004	501622	53/004	501848	52/020
041312	54/312	048338	51/780	501104	51/730	501435	53/013	501625	53/102	501849	52/020
041333	56/100	050048	60/011	501105	51/730	501436	53/013	501628	53/105	501850	52/020
041335	53/105	050052	60/000	501106	51/730	501437	53/310	501640	53/105	501851	52/020
041339	53/004	050310	60/000	501204	51/700	501438	53/310	501641	53/105	501852	52/020

501856	53/315	502755	51/770	503117	53/004	504058	53/315	504215	53/121	504421	53/105
501857	53/315	502756	51/780	503198	53/004	504059	53/315	504216	53/121	504422	53/105
501858	53/315	502757	51/770	503199	53/004	504060	53/310	504217	53/121	504423	53/105
501859	53/315	502758	51/760	503226	53/013	504061	53/310	504230	53/121	504424	53/105
501860	56/121	502759	51/760	503227	53/013	504062	53/310	504231	53/121	504425	53/105
501861	56/121	502775	51/790	503230	53/013	504063	53/310	504232	53/121	504426	53/105
501862	56/121	502776	51/790	503234	53/013	504064	53/310	504234	53/121	504427	53/105
501872	56/121	502781	51/760	503237	53/013	504065	53/310	504235	53/121	504430	53/102
501874	56/121	502782	51/760	503238	53/013	504066	53/310	504238	53/121	504431	53/102
501879	56/121	502783	51/770	503240	53/013	504067	53/310	504245	53/121	504432	53/102
501880	56/121	502784	51/770	503245	53/013	504068	53/310	504246	53/121	504435	53/102
501881	56/121	502785	51/760	503246	53/013	504069	53/310	504254	53/121	504436	53/102
501883	56/121	502786	51/760	503261	53/013	504105	53/105	504285	53/121	504450	53/315
501894	56/121	502787	51/770	503262	53/013	504107	53/102	504288	53/121	504451	53/315
501895	56/121	502788	51/760	503263	53/013	504108	53/102	504289	53/121	504452	53/315
501897	56/121	502789	51/770	503264	53/013	504110	53/105	504290	53/121	504453	53/315
501898	56/121	502790	51/780	503280	53/013	504112	53/102	504291	53/121	504454	53/315
501919	56/100	502791	51/770	503553	53/004	504113	53/105	504297	53/121	504455	53/315
501925	56/100	502792	51/780	503554	53/004	504115	53/102	504298	53/121	504456	53/310
501927	56/100	502793	51/770	503563	53/004	504116	53/105	504299	53/121	504457	53/310
501930	56/100	502794	51/770	503564	53/004	504118	53/102	504315	56/500	504458	53/310
501931	56/100	502795	51/700	503600	53/013	504124	53/105	504316	56/500	504459	53/310
501934	56/100	502796	51/700	503601	53/013	504128	53/105	504327	56/500	504460	53/310
501936	56/100	502830	53/310	503615	53/013	504132	53/102	504328	56/500	504461	53/310
501937	56/121	502831	53/310	503616	53/013	504136	53/102	504330	56/500	504462	53/310
501943	56/100	502847	51/790	504000	53/105	504140	53/102	504333	56/500	504463	53/310
501961	53/210	502848	51/790	504002	53/102	504143	53/102	504335	56/500	504464	53/310
501963	53/210	502850	51/700	504003	53/102	504145	53/102	504338	56/500	504465	53/310
501963	53/210	502851	51/730	504005	53/105	504152	53/102	504339	56/500	504470	53/315
501964	53/210	502940	53/315	504006	53/105	504153	53/102	504340	56/500	504471	53/315
501965	53/210	502941	53/315	504007	53/102	504154	53/102	504341	56/500	504472	53/315
501966	53/210	502942	53/310	504008	53/102	504157	53/105	504342	56/500	504473	53/315
501967	53/210	502943	53/310	504010	53/105	504159	53/105	504343	56/500	504478	53/315
501975	56/121	502944	53/310	504011	53/105	504161	53/102	504344	56/500	504479	53/315
501985	56/121	502945	53/310	504012	53/102	504163	53/102	504345	56/500	504480	53/315
501995	56/121	502946	53/310	504013	53/105	504164	53/102	504346	56/500	504481	53/315
501998	56/121	502947	53/310	504014	53/105	504166	53/102	504347	56/500	504486	53/315
501999	56/121	502948	53/315	504015	53/102	504167	53/102	504348	56/500	504487	53/315
502100	51/730	502949	53/315	504016	53/105	504169	53/105	504349	56/500	504488	53/315
502101	51/730	502950	53/315	504017	53/105	504171	53/102	504350	53/102	504489	53/315
502109	51/730	502956	53/013	504018	53/102	504173	53/102	504351	53/102	504494	53/315
502120	51/730	502957	53/013	504021	53/105	504180	53/105	504352	53/102	504495	53/315
502121	51/730	502958	53/013	504022	53/105	504181	53/105	504355	53/310	504496	53/315
502580	53/105	502959	53/013	504023	53/102	504188	53/121	504356	53/310	504497	53/315
502581	53/105	503003	53/004	504024	53/102	504191	53/105	504357	53/310	504501	53/105
502582	53/105	503004	53/004	504025	53/102	504192	53/105	504358	53/310	504505	53/105
502583	53/102	503006	53/004	504026	53/102	504202	53/121	504361	53/310	504509	53/105
502584	53/105	503007	53/004	504027	53/102	504203	53/121	504362	53/310	504521	53/105
502586	53/105	503013	53/004	504028	53/102	504204	53/121	504363	53/310	504525	53/105
502588	53/102	503014	53/004	504031	53/102	504205	53/121	504364	53/310	504529	53/105
502672	53/310	503016	53/004	504032	53/102	504206	53/121	504367	53/310	504533	53/105
502673	53/310	503017	53/004	504037	53/102	504207	53/121	504368	53/310	504534	53/102
502676	51/790	503054	53/004	504050	53/102	504208	53/121	504369	53/310	504535	53/102
502698	51/700	503055	53/004	504051	53/102	504209	53/121	504370	53/310	504537	53/105
502716	51/790	503090	53/004	504052	53/102	504210	53/121	504376	53/315	504538	53/102
502717	51/790	503092	53/004	504054	53/315	504211	53/121	504377	53/315	504539	53/102
502718	51/790	503106	53/004	504055	53/315	504212	53/121	504378	53/315	504541	53/105
502720	51/790	503107	53/004	504056	53/315	504213	53/121	504379	53/315	504545	53/105
502754	51/770	503116	53/004	504057	53/315	504214	53/121	504420	53/105	504549	53/105

504600	53/315	504717	53/105	504796	53/105	504958	53/315	507004	53/105	510196	54/640
504601	53/315	504718	53/105	504799	53/105	504959	53/315	507005	53/105	510197	54/640
504602	53/315	504719	53/105	504800	53/105	504960	53/310	507007	53/105	510198	54/630
504603	53/315	504720	53/105	504801	53/105	504961	53/315	507008	53/105	510199	54/630
504604	53/310	504721	53/105	504804	53/105	504962	53/315	507009	53/105	510200	54/600
504605	53/310	504722	53/105	504805	53/102	504963	53/310	507010	53/102	510201	54/600
504608	53/315	504723	53/105	504806	53/102	504970	53/315	507011	53/102	510202	54/610
504609	53/315	504724	53/105	504809	53/102	504971	53/315	507012	53/102	510203	54/620
504610	53/315	504725	53/105	504820	53/121	504972	53/310	507013	53/102	510204	54/610
504611	53/315	504726	53/105	504821	53/121	504973	53/315	507014	53/102	510205	54/620
504612	53/310	504727	53/105	504822	53/121	504974	53/315	507015	53/102	510206	54/610
504613	53/310	504729	53/105	504823	53/121	504975	53/310	507016	53/102	510207	54/620
504620	53/315	504729	53/105	504824	53/121	504976	53/315	507017	53/102	510210	54/640
504621	53/315	504730	53/105	504825	53/121	504977	53/315	507018	53/102	510211	54/640
504622	53/310	504731	53/105	504830	53/121	504978	53/310	507019	53/102	510212	54/640
504623	53/310	504732	53/105	504831	53/121	504979	53/315	507020	53/105	510213	54/640
504626	53/315	504733	53/105	504832	53/121	504980	53/315	507021	53/105	510216	54/070
504630	53/310	504734	53/105	504833	53/121	504981	53/310	507022	53/105	510218	54/070
504630	53/315	504735	53/105	504834	53/121	504984	53/121	507023	53/105	510221	54/070
504638	53/310	504736	53/105	504835	53/121	504985	53/121	507024	53/105	510221	54/610
504640	53/310	504737	53/105	504840	53/121	504986	53/121	507025	53/105	510237	56/201
504655	53/310	504738	53/105	504841	53/102	504987	53/121	507026	53/105	510238	56/201
504680	53/105	504739	53/105	504842	53/102	504988	53/121	507027	53/105	510241	56/201
504681	53/105	504740	53/105	504845	53/102	504989	53/121	507028	53/105	510245	55/054
504682	53/105	504741	53/105	504846	53/102	504990	53/121	507029	53/105	510246	54/070
504683	53/105	504742	53/105	504902	53/121	504991	53/121	507046	53/315	510247	54/070
504684	53/105	504743	53/105	504903	53/121	504992	53/121	507047	53/315	510292	54/640
504685	53/105	504744	53/105	504904	53/121	504993	53/121	507048	53/315	510293	54/640
504686	53/105	504745	53/105	504905	53/121	504994	53/121	507049	53/315	510294	54/640
504687	53/105	504746	53/105	504906	53/105	504995	53/121	507051	53/315	510295	54/070
504688	53/105	504747	53/105	504908	53/102	505177	53/105	507052	53/310	510299	54/303
504689	53/105	504748	53/105	504909	53/105	505186	53/105	507053	53/310	510300	56/201
504690	53/102	504749	53/105	504910	53/105	505189	53/105	507054	53/310	510301	56/201
504691	53/102	504751	53/105	504911	53/102	505200	56/500	507055	53/310	510302	56/205
504692	53/102	504753	53/105	504912	53/105	505201	56/500	507056	53/310	510303	56/210
504693	53/102	504756	53/105	504914	53/102	505202	56/500	507057	53/310	510304	56/201
504694	53/102	504759	53/105	504915	53/102	505203	56/500	507058	53/310	510305	56/210
504695	53/102	504760	53/105	504916	53/102	505204	56/500	507059	53/310	510306	56/210
504696	53/102	504762	53/105	504917	53/102	505205	56/500	507060	53/310	510307	56/220
504697	53/102	504763	53/105	504918	53/102	505209	56/500	507061	53/310	510308	56/201
504698	53/102	504764	53/105	504922	53/121	505216	56/500	507066	53/105	510310	56/210
504699	53/102	504768	53/105	504923	53/121	505217	56/500	507068	53/315	510315	56/210
504700	53/105	504769	53/105	504924	53/121	505222	56/500	507069	53/315	510316	56/210
504701	53/105	504770	53/105	504925	53/121	505230	56/500	507070	53/315	510320	56/210
504702	53/105	504771	53/105	504926	53/105	505231	56/500	507071	53/315	510323	56/201
504703	53/105	504774	53/105	504928	53/102	505270	56/500	510075	54/212	510323	56/210
504704	53/105	504775	53/105	504929	53/105	505271	56/500	510076	54/212	510324	56/201
504705	53/105	504778	53/105	504930	53/105	505272	56/500	510077	54/212	510330	56/201
504706	53/105	504779	53/105	504931	53/102	505273	56/500	510079	54/212	510334	56/201
504707	53/105	504780	53/105	504932	53/105	505274	56/500	510080	54/212	510335	56/201
504708	53/105	504784	53/105	504934	53/102	505275	56/500	510081	54/202	510336	56/201
504709	53/105	504785	53/105	504935	53/102	505276	56/500	510086	54/202	510337	56/201
504710	53/105	504786	53/105	504936	53/102	505277	56/500	510087	54/202	510338	56/201
504711	53/105	504787	53/105	504952	53/315	505278	56/500	510099	54/080	510356	56/220
504712	53/105	504788	53/105	504953	53/315	505279	56/500	510175	54/202	510358	56/220
504713	53/105	504789	53/102	504954	53/310	507000	53/105	510192	54/640	510370	56/220
504714	53/105	504790	53/105	504955	53/315	507001	53/105	510193	54/640	510371	56/220
504715	53/105	504792	53/105	504956	53/315	507002	53/105	510194	54/630	510378	56/220
504716	53/105	504793	53/105	504957	53/310	507003	53/105	510195	54/630	510379	56/220

510382	56/205	510742	54/080	511260	53/940	511627	56/220	512096	54/261	512357	54/202
510384	56/205	510743	54/080	511261	53/940	511714	54/640	512097	54/271	512358	54/202
510385	56/205	510745	54/080	511262	53/940	511715	54/640	512098	54/271	512359	54/202
510390	56/205	510748	54/080	511263	53/940	511716	54/640	512200	54/202	512360	54/202
510420	56/230	510749	54/080	511264	53/940	511717	54/640	512204	54/202	512361	54/202
510421	56/230	510751	54/080	511268	53/940	512001	54/252	512205	54/202	512362	54/202
510424	56/230	510752	54/080	511269	53/940	512002	54/252	512205	54/261	512363	54/202
510425	56/230	510766	54/080	511270	53/940	512003	54/252	512220	54/252	512365	54/202
510426	56/230	510767	54/080	511271	53/940	512004	54/252	512221	54/252	512366	54/202
510427	56/230	510780	56/210	511272	53/940	512005	54/252	512225	54/212	512367	54/202
510428	56/230	510781	56/210	511273	53/940	512006	54/252	512225	54/640	512368	54/202
510483	55/004	510784	56/210	511274	53/940	512007	54/252	512226	54/271	512369	54/202
510582	54/202	510785	56/210	511275	53/940	512011	54/261	512232	54/212	512377	54/202
510583	54/202	510790	56/201	511276	53/940	512012	54/261	512233	54/202	512379	54/202
510585	54/212	510791	56/201	511277	53/940	512013	54/261	512234	54/202	512380	54/212
510605	54/100	510792	56/201	511278	53/940	512014	54/261	512235	54/212	512381	54/212
510606	54/100	510793	56/201	511279	53/940	512016	54/271	512238	54/271	512382	54/212
510607	54/100	510800	55/054	511280	53/940	512017	54/271	512246	54/252	512383	54/212
510608	54/100	510801	55/054	511281	53/940	512018	54/271	512247	54/252	512384	54/212
510610	54/100	510802	55/054	511282	53/940	512019	54/271	512249	54/202	512385	54/212
510613	54/100	510812	55/063	511298	53/900	512021	54/261	512253	54/202	512386	54/212
510614	54/100	510813	55/063	511299	53/900	512022	54/261	512254	54/202	512387	54/212
510615	54/100	510816	55/054	511304	53/940	512023	54/261	512257	54/212	512388	54/212
510617	54/100	510817	55/004	511305	53/940	512024	54/261	512258	54/261	512389	54/212
510619	54/100	510821	55/004	511312	53/940	512042	54/261	512259	54/202	512390	54/212
510621	54/100	510823	55/054	511314	53/940	512043	54/271	512261	54/202	512391	54/212
510623	54/100	510825	55/054	511315	53/940	512044	54/261	512310	54/202	512398	54/212
510652	55/042	510826	55/054	511322	53/940	512046	54/261	512311	54/202	512730	54/212
510654	55/042	510830	55/004	511323	53/940	512048	54/261	512312	54/202	512740	54/212
510675	56/220	510831	55/004	511328	53/940	512051	54/252	512313	54/202	512741	54/212
510676	56/220	510832	55/063	511330	53/900	512052	54/252	512314	54/202	512745	54/212
510683	56/205	510835	55/063	511331	53/900	512053	54/252	512315	54/202	512750	54/212
510684	56/205	510836	55/004	511335	53/900	512054	54/252	512316	54/202	512761	54/212
510685	56/205	510837	55/063	511336	53/940	512055	54/252	512318	54/202	512762	54/212
510697	56/201	510838	55/004	511337	53/940	512056	54/252	512320	54/202	512764	54/212
510700	54/070	510839	55/063	511338	53/940	512057	54/252	512321	54/202	512766	54/212
510701	54/070	510840	55/063	511339	53/940	512058	54/261	512322	54/202	512781	54/212
510702	54/070	510841	55/063	511352	53/900	512059	54/271	512323	54/202	512782	54/212
510703	54/070	510842	55/063	511353	53/940	512061	54/261	512324	54/202	512784	54/212
510704	54/070	510843	55/063	511360	53/940	512062	54/261	512332	54/202	512786	54/212
510705	54/070	510845	55/063	511361	53/940	512063	54/261	512333	54/202	512791	54/212
510706	54/070	510846	55/034	511362	53/940	512064	54/261	512334	54/202	512792	54/212
510707	54/070	510847	55/032	511383	53/940	512066	54/271	512335	54/212	512794	54/212
510708	54/070	510849	55/032	511385	53/940	512067	54/271	512336	54/212	512796	54/212
510709	54/070	510855	55/063	511386	53/940	512068	54/271	512337	54/212	512800	54/202
510710	54/080	510856	55/063	511387	53/940	512069	54/271	512338	54/212	512801	54/202
510711	54/080	511060	54/070	511388	53/940	512070	54/261	512339	54/212	512802	54/202
510712	54/080	511062	54/610	511389	53/940	512071	54/261	512340	54/212	512803	54/202
510713	54/080	511215	53/940	511408	53/940	512072	54/261	512341	54/212	512810	54/212
510714	54/080	511216	53/940	511409	53/940	512073	54/261	512342	54/212	512811	54/212
510715	54/080	511248	53/940	511448	53/940	512074	54/261	512343	54/212	512814	54/212
510716	54/080	511249	53/940	511449	53/940	512076	54/271	512344	54/212	512815	54/212
510717	54/080	511250	53/940	511481	55/004	512077	54/271	512345	54/212	512850	54/202
510723	54/080	511251	53/940	511481	55/063	512078	54/271	512346	54/212	512851	54/202
510724	54/080	511252	53/940	511482	55/063	512079	54/271	512347	54/212	512852	54/202
510737	54/070	511253	53/940	511483	55/063	512091	54/271	512348	54/212	512856	54/202
510738	54/070	511254	53/940	511485	55/004	512092	54/261	512350	54/202	512920	54/261
510740	54/080	511256	53/940	511620	56/220	512093	54/271	512355	54/202	512922	54/261
510741	54/080	511258	53/940	511621	56/220	512094	54/261	512356	54/202	512923	54/271

512940	54/261	524280	54/110	527164	55/042	527368	55/042	550181	55/063	552131	62/021
512960	54/261	524281	54/110	527165	55/042	527369	55/042	550201	55/004	552132	62/026
512961	54/271	524282	54/110	527168	55/042	527370	55/042	550900	60/050	552136	62/026
513500	54/090	524283	54/110	527169	55/042	527372	55/042	550910	60/050	552140	62/021
513510	54/090	524361	54/110	527170	55/042	527377	55/042	550913	60/055	552141	62/021
513514	54/090	524363	54/110	527171	55/042	527378	55/042	550981	60/000	552151	62/026
513526	54/090	524365	54/110	527177	55/042	527420	55/042	550982	60/005	552152	62/021
513535	54/090	524368	54/110	527210	55/054	527423	55/004	550984	60/011	552153	62/021
514215	53/940	524370	54/110	527211	55/054	527426	55/042	550989	60/050	552154	62/021
514216	53/940	524400	54/110	527212	55/054	527428	55/004	550991	60/055	552155	62/030
514248	53/940	524402	54/105	527213	55/063	529010	53/210	551021	55/004	552158	62/030
514250	53/940	524404	54/105	527214	55/063	529011	53/210	551037	55/054	552159	62/030
514251	53/940	524405	54/105	527251	55/004	529012	53/210	551050	61/010	552160	62/021
514253	53/940	526000	54/170	527252	55/004	529013	53/210	551053	61/010	552163	62/021
514254	53/940	526001	54/170	527253	55/004	529046	53/210	551054	61/010	552272	62/030
514256	53/940	526002	54/170	527254	55/004	529047	53/210	551055	61/010	552273	62/030
514258	53/940	526003	54/170	527255	55/004	529060	54/070	551056	61/010	552276	62/030
514260	53/940	526004	54/170	527256	55/004	529062	54/070	551060	61/001	552300	54/313
514261	53/940	526005	54/170	527257	55/004	529064	54/070	551065	61/001	552301	54/317
514262	53/940	526006	54/170	527258	55/004	529072	54/070	551066	61/001	552309	54/313
514263	53/940	526007	54/170	527259	55/004	529150	55/054	551067	61/001	552311	54/313
514264	53/940	526008	54/170	527260	55/004	529151	55/054	551070	61/001	552312	54/313
514265	53/940	526009	54/170	527261	55/004	529152	55/054	551071	61/001	552316	54/313
514266	53/940	526020	54/175	527262	55/004	529170	55/042	551108	54/335	552317	54/313
514267	53/940	526021	54/185	527263	55/004	529172	55/042	551109	54/335	552318	54/313
514268	53/940	526022	54/185	527268	55/004	529174	55/042	551115	54/335	552319	54/317
514269	53/940	526023	54/175	527300	55/042	529176	55/042	551120	61/001	552320	54/313
514270	53/940	526023	54/185	527301	55/042	529178	55/042	551121	61/001	552981	62/001
514271	53/940	526024	54/175	527302	55/042	529180	53/210	551130	61/010	552982	62/030
514272	53/940	526025	54/185	527303	55/042	529181	53/210	551131	61/010	552983	62/011
514273	53/940	526026	54/175	527304	55/042	529184	55/004	551134	61/010	552984	62/026
514274	53/940	526027	54/175	527305	55/042	550001	55/004	551180	61/020	552985	62/021
514275	53/940	526028	53/013	527306	55/042	550011	55/042	551980	61/001	553001	55/004
514276	53/940	526033	54/185	527308	55/042	550020	60/011	551981	61/001	553020	63/023
514277	53/940	526034	54/185	527309	55/042	550021	60/011	551982	61/010	553021	63/023
514278	53/940	526035	54/175	527310	55/042	550026	60/011	551983	61/010	553040	63/012
514279	53/940	526036	54/175	527312	55/042	550031	60/011	551984	61/020	553044	63/012
514280	53/940	526037	54/175	527317	55/042	550032	60/011	552000	62/001	553045	63/012
514281	53/940	526100	54/175	527318	55/042	550035	60/005	552003	62/001	553055	54/322
514282	53/940	526101	54/180	527330	55/042	550080	60/000	552004	62/001	553056	54/326
522257	54/271	526102	54/180	527331	55/042	550081	60/000	552021	55/004	553076	54/350
524020	54/110	526103	54/180	527332	55/042	550084	60/000	552031	55/004	553077	55/054
524026	54/110	526104	54/180	527333	55/042	550088	60/000	552055	54/312	553086	55/004
524026	54/110	526105	54/630	527334	55/042	550089	60/000	552058	54/312	553107	63/050
524154	54/110	526108	54/175	527335	55/042	550100	64/011	552075	62/011	553113	63/050
524160	53/210	526109	54/175	527336	55/042	550121	55/004	552076	62/011	553117	63/050
524161	53/210	526110	54/175	527338	55/042	550135	60/055	552080	62/011	553118	63/050
524162	54/110	526111	54/175	527339	55/042	550140	54/331	552081	62/011	553120	55/054
524165	54/105	526112	54/175	527340	55/042	550141	54/331	552087	55/054	553123	55/063
524171	53/210	526113	54/175	527342	55/042	550150	55/054	552090	55/054	553130	63/031
524186	54/105	526120	54/303	527347	55/042	550153	55/054	552093	54/312	553140	63/023
524187	54/105	526121	54/303	527348	55/042	550160	65/021	552100	62/011	553141	63/012
524210	54/110	526125	54/303	527360	55/042	550162	60/050	552101	62/011	553142	63/012
524228	54/110	526126	54/175	527361	55/042	550164	60/050	552117	54/316	553150	63/040
524236	54/110	527130	55/032	527362	55/042	550165	54/331	552118	54/312	553160	63/040
524242	54/110	527133	55/032	527363	55/042	550167	54/331	552119	54/312	553170	63/040
524244	54/110	527161	55/042	527364	55/042	550168	54/331	552120	62/001	553171	63/040
524260	54/110	527162	55/042	527365	55/042	550169	60/050	552123	62/001	553177	54/350
524262	54/110	527163	55/042	527366	55/042	550180	55/063	552130	62/021	553178	54/350

553179	54/350	556009	66/001	558020	68/001	582148	54/185	683768	54/313		
553180	63/040	556010	66/001	558021	68/001	582150	54/630	684453	54/322		
553181	63/040	556018	66/001	558025	68/001	582152	54/640	685426	54/640		
553182	54/350	556019	66/001	558025	68/030	582155	54/630	688180	54/347		
553185	54/350	556020	66/040	558030	68/001	582170	54/630	700607	55/042		
553187	54/350	556021	66/040	558040	68/020	582600	54/630	701753	61/001		
553189	54/350	556024	66/040	558045	68/020	582620	54/630	844132	51/770		
553210	63/023	556025	66/001	558046	68/020	586001	54/600	952230	62/030		
553214	63/023	556026	66/001	558810	68/001	586002	54/600				
553251	55/004	556028	66/001	558813	66/021	586164	54/070				
553253	55/004	556030	66/021	558831	68/020	586210	54/600				
553260	55/054	556051	55/004	558833	68/020	586215	54/610				
553263	55/071	556061	55/054	558840	68/001	586218	54/600				
553385	55/063	556070	66/030	558841	68/001	586220	54/600				
553394	55/063	556071	66/030	558860	66/060	586222	54/600				
553395	55/063	556076	66/030	558980	68/001	586223	54/610				
553981	63/012	556077	66/030	558981	68/011	586232	54/600				
553983	63/023	556088	54/346	558982	68/030	586233	54/600				
553984	63/031	556089	54/346	558984	68/020	586234	54/600				
553986	63/040	556091	54/346	558985	68/011	586235	54/610				
553989	63/050	556092	66/050	558986	68/001	586280	54/600				
554043	54/340	556093	66/050	559200	54/347	586281	54/610				
554044	54/340	556100	66/011	559201	54/347	586282	54/620				
554045	54/340	556101	66/011	570021	54/080	586292	54/070				
554046	54/340	556110	66/021	570601	54/080	586293	54/070				
554051	55/004	556111	66/021	571020	54/080	586294	54/070				
554057	55/054	556140	66/001	571023	54/080	586295	54/070				
554080	64/002	556220	66/070	571600	54/080	586301	54/610				
554081	64/002	556225	66/070	571602	54/080	586302	54/620				
554085	64/002	556226	66/070	574023	54/070	586311	54/610				
554086	64/002	556231	66/070	574108	54/080	586312	54/620				
554164	62/030	556240	66/080	575030	54/070	586600	54/600				
554980	64/002	556244	66/090	575031	54/070	586601	54/610				
554983	64/011	556251	55/004	575600	54/070	586602	54/610				
555005	55/054	556267	66/090	575601	54/070	588005	54/640				
555011	65/000	556268	66/090	576028	54/070	588156	54/620				
555012	65/000	556271	66/090	576029	54/070	588157	54/640				
555017	65/000	556275	66/090	576030	54/070	588160	54/630				
555018	65/000	556276	66/090	576605	54/070	588164	54/640				
555022	65/010	556980	66/011	576606	54/070	588167	54/630				
555023	65/010	556981	66/001	576607	54/070	588195	54/630				
555024	65/000	556982	66/021	578030	54/080	588207	54/630				
555031	55/004	556983	66/040	578031	54/080	588215	54/070				
555052	65/021	556984	66/030	578033	54/080	588250	54/630				
555057	65/021	556985	66/050	578034	54/080	588311	54/640				
555058	65/021	556989	66/060	578156	55/032	588312	54/640				
555060	55/004	556991	66/070	578600	54/080	588321	54/640				
555065	55/054	556992	66/080	578601	54/080	588322	54/640				
555065	55/054	556993	66/090	578602	54/080	588330	54/630				
555070	54/348	557030	64/040	578603	54/080	588600	54/630				
555071	54/348	557804	64/040	579022	54/080	588601	54/630				
555072	54/348	557820	64/040	579600	54/080	588604	54/630				
555080	65/030	557833	64/040	582001	54/640	588606	54/630				
555981	65/010	557834	64/040	582021	54/640	588622	54/640				
555982	65/021	557840	64/040	582022	54/640	588623	54/640				
555984	65/030	557841	64/040	582024	54/640	613196	54/640				
556003	66/011	557842	64/040	582025	54/640	626202	52/012				
556004	66/011	557847	64/040	582133	54/640	682470	61/010				
556008	66/011	557982	64/040	582134	54/640	683766	54/313				