

GERINGHOFF

Horizon Star[®] II

Zusatzliste 2012 zum

Parts Catalog

Horizon Star[®]

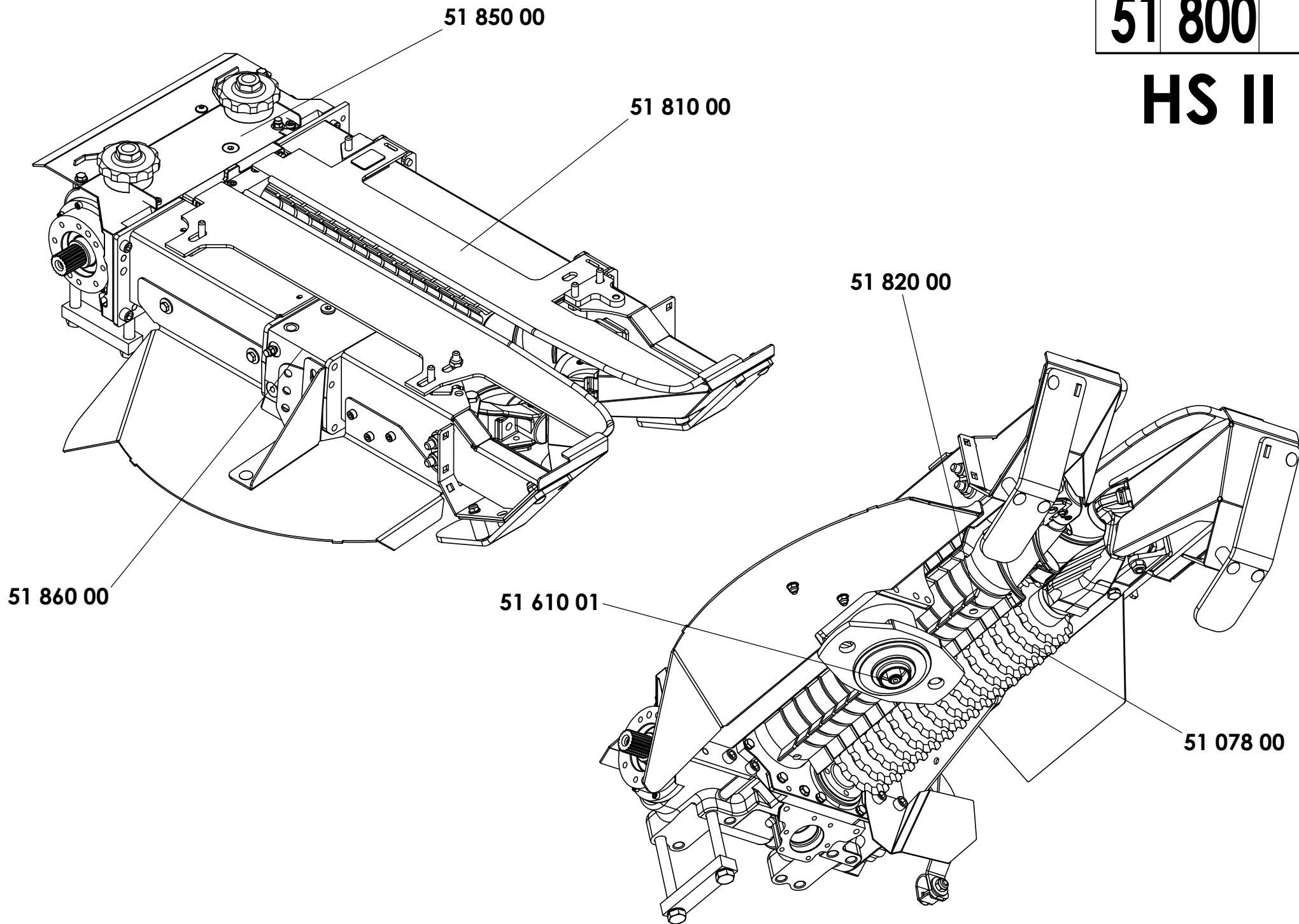


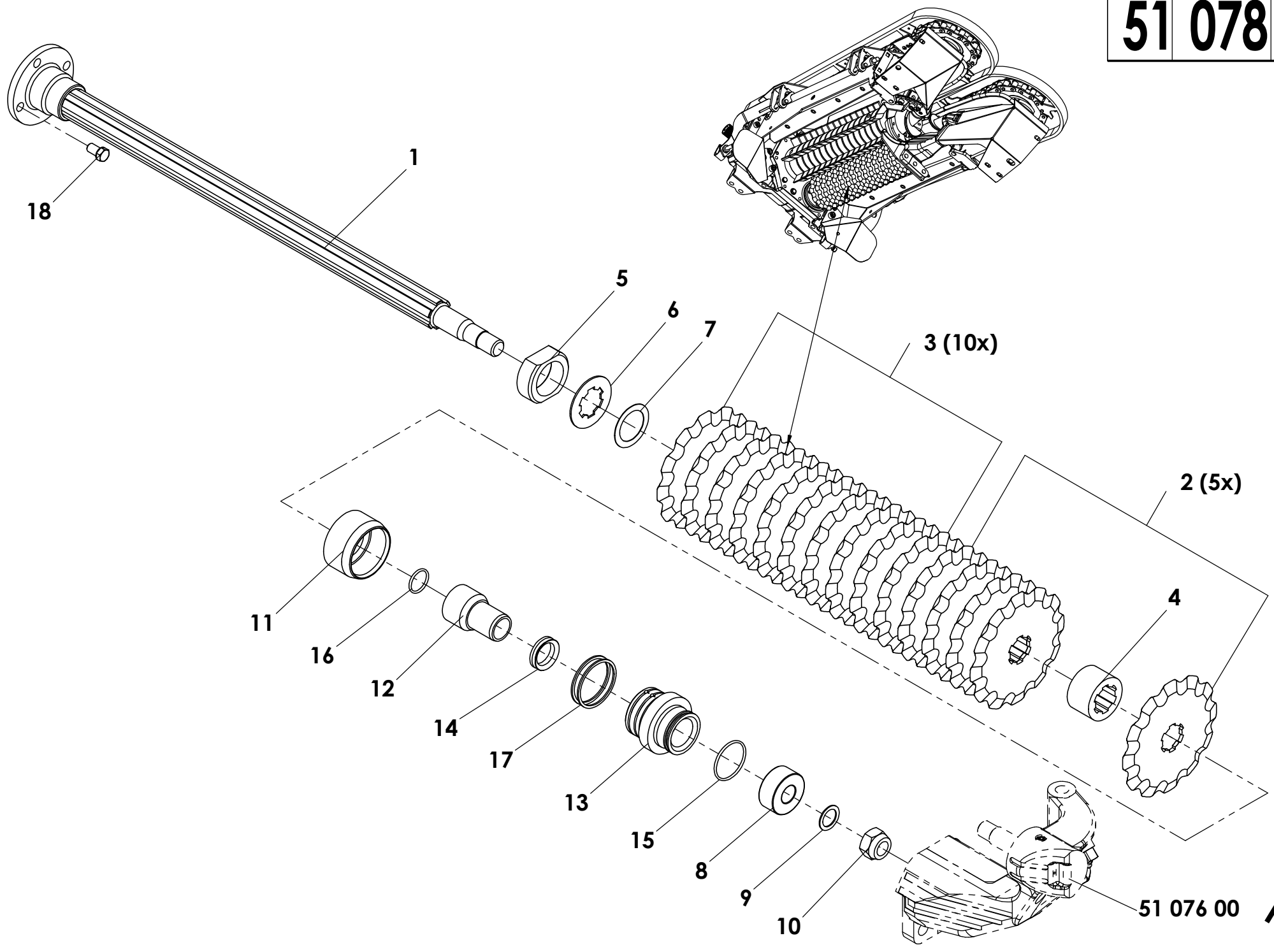
GERINGHOFF

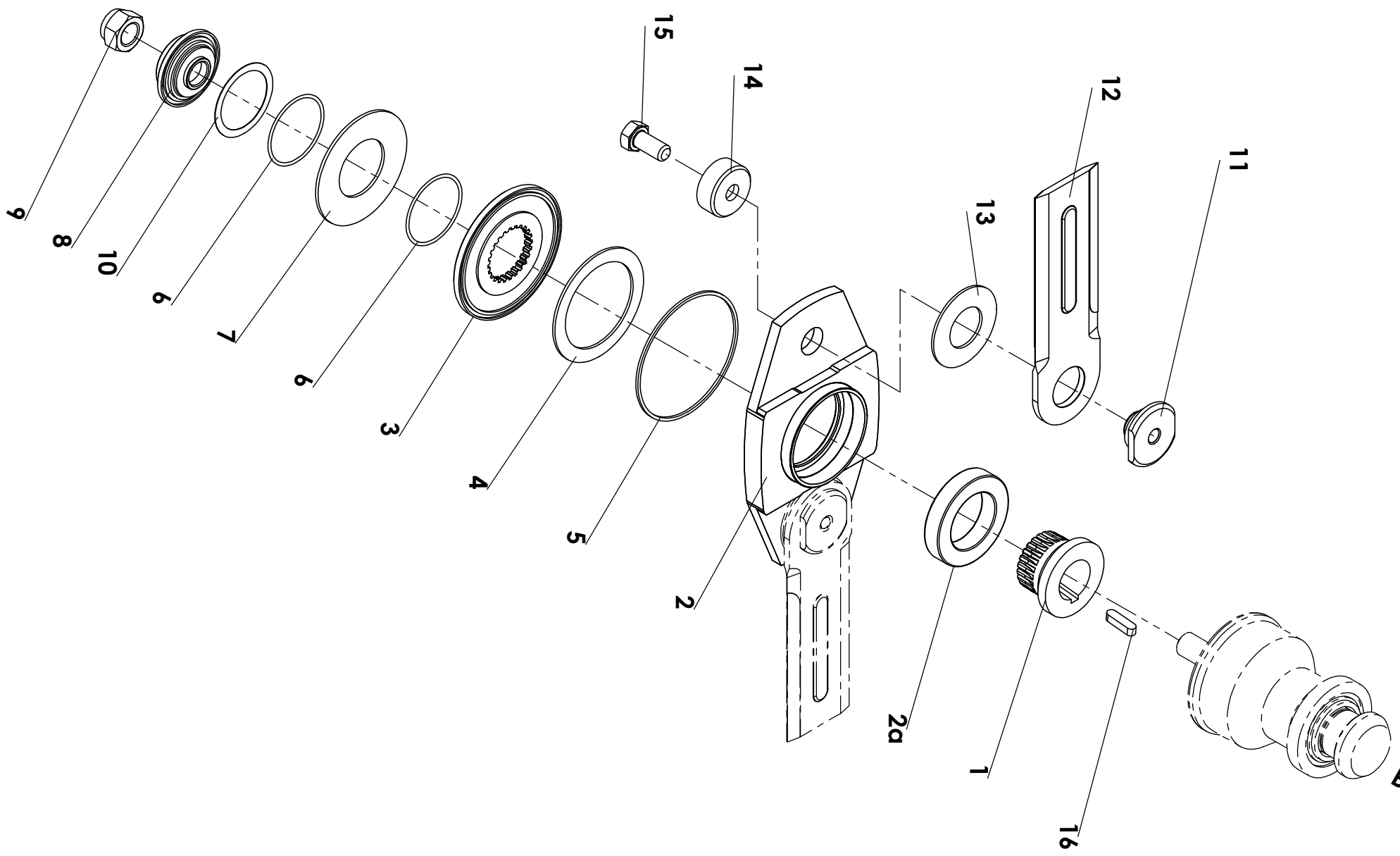
Carl Geringhoff - Vertriebsgesellschaft mbH & Co.
Porschestra. 8
D-59227 Ahlen
Telefon + 49 (0) 23 82 / 98 14 45
Telefax + 49 (0) 23 82 / 98 14 50
E-mail: info@geringhoff.de
Internet: www.geringhoff.de

51 800 0

HS II



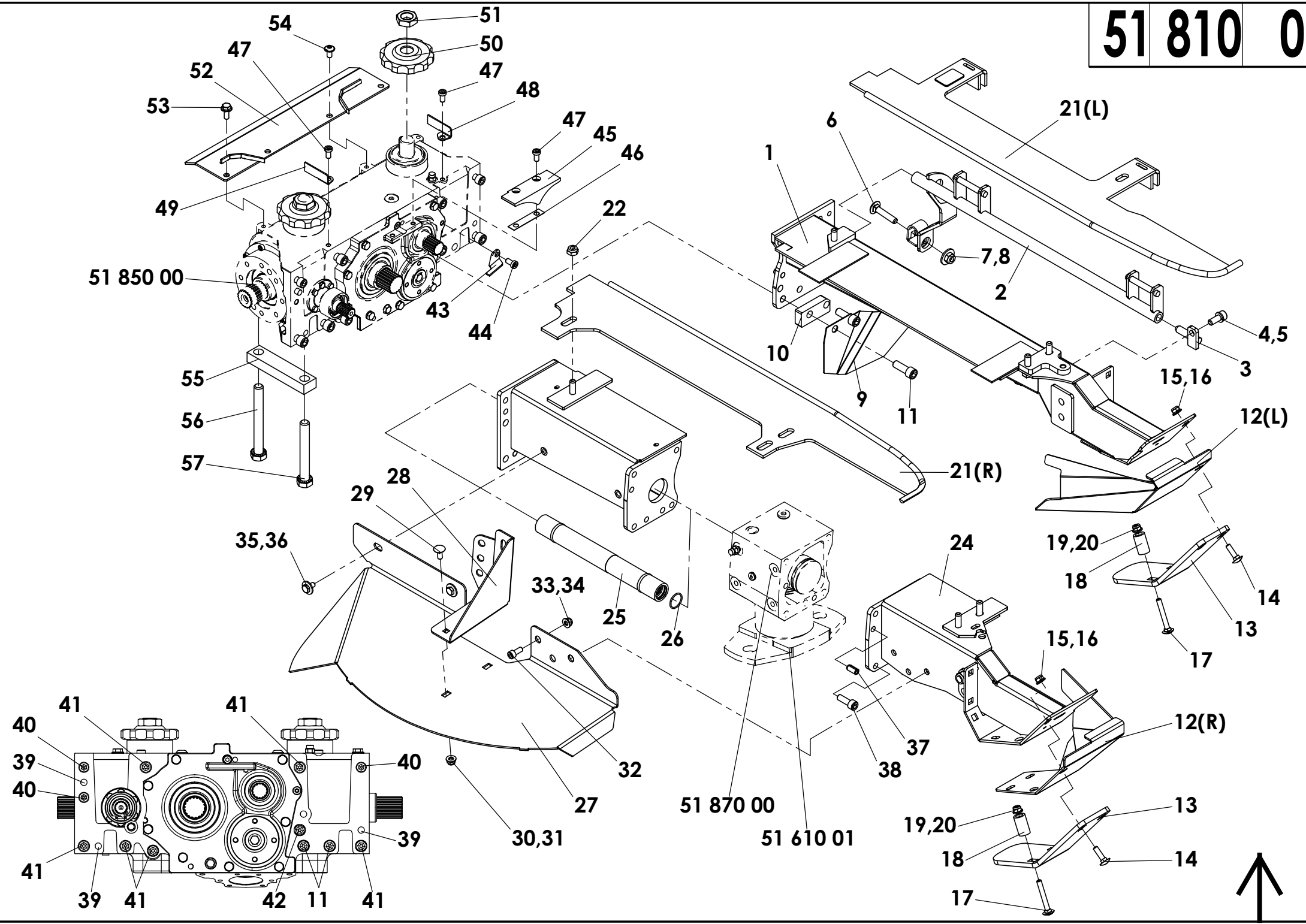




B51560(R)
B51290(U)



51 810 0



51 810 00

A	B	C	D
1	502802	1	L
2	506042	1	
3	501238	1	
4	040731	1	M10x25 - DIN 912 mvk
5	040109	1	A10 - DIN 127
6	040608	1	M10x50 - DIN 603
7	040009	1	M10 - DIN 985
8	040217	1	10,5 - DIN 9021
9	501339	1	
10	502850	1	
11	040724	2	M12x35 - DIN 912 mvk
12	502156	1	L
12	502157	1	R
13	506150	2	
14	040486	2	M8x30 - DIN 603
15	040201	2	A8,4 - DIN 125
16	040008	2	M8 - DIN 985
17	040647	4	M8x60 - DIN 603
18	506152	4	
19	040201	4	A8,4 - DIN 125
20	040008	4	M8 - DIN 985
21	501820	1	L
21	501823	1	R
22	040009	3	M10 - DIN 985
23	506322	1	R
24	506323	1	R
-	506453	1	Pos. 25+26
25	506455	1	
26	042955	2	25x2 N 70 B
27	506147	1	R
28	506147	1	
29	040437	2	M8x20 - DIN 603
30	040201	2	A8,4 - DIN 125
31	040008	2	M8 - DIN 985
32	040596	3	M8x20 - DIN 912
33	040201	3	A8,4 - DIN 125
34	040008	3	M8 - DIN 985
35	040534	2	M8x16 - DIN 933
36	040216	2	8,4 - DIN 9021
37	041199	2	10x20 - DIN 1481
38	040682	5	M10x30 - DIN 912 8.8
39	041741	4	ø10m6x20 - DIN 7979
40	040731	1	M10x25 - DIN 912 mvk
41	040724	6	M12x35 - DIN 912 mvk
42	040723	1	M12x30 - DIN 912 mvk
43	501241	1	
44	040909	1	M8x16 - DIN 6912 mvk
45	501230	1	
46	501256	1	
47	040909	4	M8x16 - DIN 6312 mvk
48	501243	1	
49	501244	1	
50	032047	2	z=10
51	042043	2	M22x1,5 - DIN 439
52	5501113	1	

51 810 0

