

**ВОСХОД**®

**ЗАВОД ВИРОБНИК**



ДОСТАВКА В ГОСПОДАРСТВО  
ВВІД В ЕКСПЛУАТАЦІЮ  
ГАРАНТІЙНЕ ОБСЛУГОВУВАННЯ



Грунтообробна техніка  
Виробничого Об'єднання "ВОСХОД"

Необхідна  
потужність  
трактора, к.с.

Сторінка  
каталогу

### КУЛЬТИВАТОРИ

#### Культиватори 5-ти рядні

Культиватор причіпний КПС-4ПМ	90-100	4
Культиватор причіпний КПС-5ПМ	120-150	4
Культиватор причіпний КПС-6ПМУ	130-170	8
Культиватор причіпний КПС-7ПМ	170-220	6
Культиватор причіпний КПС-8ПМ	150-200	5
Культиватор причіпний КПС-8ПМУ	70-220	9
Культиватор причіпний КПС-9ПМ	220-280	6
Культиватор причіпний КПС-12ПМ 3-х секційний	280-350	6
Культиватор причіпний КПС-12ПМ 5-ти секційний	280-350	7
Культиватор причіпний КПС-16ПМ	від 400	7

#### Культиватори з комплексом для внесення рідких добрив

Культиватор причіпний КПС-7ПМ	170-220	6
Культиватор причіпний КПС-9ПМ	220-280	6
Культиватор причіпний КПС-12ПМ 3-х секційний	280-350	7

### БОРОНИ ДИСКОВІ

#### Борони дискові 2-х рядні

Борона навісна БН-2,1	80-90	-
Борона дискова причіпна БН-2,4	80-90	-
Борона причіпна БП-2,4 2-х рядна	90-110	-

#### Борони дискові 3-х рядні

Борона дискова причіпна БП-2,4	90-110	12
Борона дискова причіпна БП-3,2	130-150	13
Борона дискова причіпна БП-4	150-200	14
Борона дискова причіпна БП-6	280-350	15

#### Борони дискові 2-х рядні з передніми ріжучими котками

Борона причіпна БП-2,4 2-х рядна з ріжучими котками	90-105	18
Борона причіпна БП-3,2 2-х рядна з ріжучими котками	130-150	18
Борона причіпна БП-4 2-х рядна з ріжучими котками	150-200	19
Борона причіпна БП-6 2-х рядна з ріжучими котками	280-350	20

Грунтообробна техніка  
Виробничого Об'єднання "ВОСХОД"

Необхідна  
потужність  
трактора, к.с.

Сторінка  
каталогу

### Борони дискові з пружинними або жорсткими стійками

Борона БП-3П з пружинними стійками	90-120	22
Борона БП-3П з жорсткими стійками	90-120	22
Борона БП-6П з пружинними стійками	150-240	23
Борона причіпна БП-6П з жорсткими стійками	150-240	23
Борона причіпна БП-8П з пружинними стійками	235-320	22
Борона причіпна БП-8П з жорсткими стійками	235-320	22
Борона причіпна БП-10П з пружинними стійками	320-380	24
Борона причіпна БП-10П з жорсткими стійками	320-380	24

#### Борони ротаційні

Борона навісна БНР-3	від 50	27
Борона навісна БНР-6	від 80	26
Борона навісна БНР-9	від 110	27
Борона причіпна БПР-9	від 90	27
Борона причіпна БПР-12	від 150	27

### АГРЕГАТИ ГЛИБОКОГО РОЗПУШУВАННЯ

Агрегат глибокого розпушування навісний АГР-1,7	80-105	31
Агрегат глибокого розпушування навісний АГР-2,4	150-180	30
Агрегат глибокого розпушування навісний АГР-3,4	280-350	31

### КОТКИ НА ЖОРСТКІЙ РАМІ

#### Котки ріжучі

Коток ріжучий К-6М	80	33
Коток ріжучий К-8М	120	33
Коток ріжучий К-10М	150	33
Коток ріжучий К-12М	170	33

#### Котки шпорові

Коток шпоровий К-6М	80	33
Коток шпоровий К-8М	120	33
Коток шпоровий К-10М	150	33

#### Котки зубчато-кільчаті

Коток зубчато-кільчатий К-6М	80	33
Коток зубчато-кільчатий К-8М	120	33
Коток зубчато-кільчатий К-10	150	33



Придбавши техніку ТМ Восход, Ви маєте право отримати компенсацію у розмірі 25% від вартості придбаної сільськогосподарської техніки та обладнання вітчизняного виробництва.

У рамках партнерської програми ТОВ ВО "ВОСХОД" і ПАТ "ОЩАДБАНК" стало доступним придбання техніки ТМ ВОСХОД на максимально вигідних кредитних умовах від 0,1% річних:

Варіант 1: Рівними частинами щомісяця.

%% СТАВКИ ДЛЯ КЛІЄНТА			СТРОК КРЕДИТУВАННЯ, МІС.				
			12	24	36	48	60
КОМІСІЯ ЗА ВИДАЧУ 1%	ВЛАСНИЙ ВНЕСОК	20%	2,12%	8,54%	10,80%	11,95%	12,65%
		25%	1,35%	8,14%	10,53%	11,74%	12,48%
		30%	0,47%	7,68%	10,22%	11,51%	12,30%
		50%	0,10%	4,94%	8,36%	10,11%	11,17%

Варіант 2: Перші 6 місяців нема погашення, наступні місяці - погашення рівними частинами.

Варіант 3: Погашення чергуються кожні 6 місяців: перші 6 місяців нема погашення, наступні 6 місяців - погашення рівними частинами.

%% СТАВКИ ДЛЯ КЛІЄНТА			СТРОК КРЕДИТУВАННЯ, МІС.				
			12	24	36	48	60
КОМІСІЯ ЗА ВИДАЧУ 1%	ВЛАСНИЙ ВНЕСОК	20%	6,34%	9,89%	11,45%	12,34%	12,90%
		25%	5,82%	9,56%	11,22%	12,15%	12,75%
		30%	5,21%	9,20%	10,96%	11,95%	12,58%
		50%	1,61%	6,98%	9,36%	10,70%	11,56%

Варіант 4: Погашення рівними частинами в 3 останні місяці кожного року.

Варіант 5: Погашення рівними частинами (3 внески та більше) в будь-які місяці та в 12-й місяць кожного року.

%% СТАВКИ ДЛЯ КЛІЄНТА			СТРОК КРЕДИТУВАННЯ, МІС.				
			12	24	36	48	60
КОМІСІЯ ЗА ВИДАЧУ 1%	ВЛАСНИЙ ВНЕСОК	20%	7,59%	10,38%	11,72%	12,50%	13,01%
		25%	7,14%	10,09%	11,50%	12,33%	12,87%
		30%	6,62%	9,75%	11,25%	12,13%	12,71%
		50%	3,50%	7,74%	9,76%	10,95%	11,73%

Докладніше:

[oschadbank.ua/ua/business/finansuvannya-biznesu](http://oschadbank.ua/ua/business/finansuvannya-biznesu)

**Державна програма: Доступні кредити 5-7-9%**

Докладніше: [5-7-9.gov.ua](http://5-7-9.gov.ua)

**Приват Лізинг придбання техніки**

**ТМ ВОСХОД 0,01% - 13,5%**

Докладніше:

[privatbank.ua/ru/business/lizing](http://privatbank.ua/ru/business/lizing)

**Національна акціонерна компанія**

**«Украгролізинг»**



Докладніше:

[ukragroleasing.com.ua](http://ukragroleasing.com.ua)

Наша компанія працює з різними

Банками та кредитними установами.

# Культиватори

5-ти рядні

-25%

КПС-4ПМ



Культиватори КПС-4ПМ, КПС-5ПМ, КПС-8ПМ призначені для підготовки ґрунту під посів та догляду за парами.

Рама мостової конструкції забезпечує високу міцність та надійність, при цьому зберігаючи невелику вагу. Маючи жорстку зчіпку, конструкція культиватора забезпечує паралельне підняття та опускання агрегату відносно поверхні яка обробляється, під час розворотів та переїздів. Рівномірність підйому культиватора відносно зчіпки з трактором забезпечує механізм, що з'єднує дишло агрегату з його внутрішніми колесами.

	КПС-4ПМ	КПС-5ПМ	КПС-8ПМ
Тип	Причіпний	Причіпний	Причіпний
Робоча ширина захвату, м	4.0	5.0	8.0
Продуктивність, га/год	4.0	5.0	8.0
Глибина обробітку ґрунту, см	5-12	5-12	5-12
Маса, кг	2000	3700	4000
Кількість секцій, шт.	1	3	3
Кількість рядів, шт.	5	5	5
Кількість робочих органів, шт.	22	31	44
Необхідна потужність трактора, к.с.	90-100	120-150	150-200



**-25%**

**КПС-8ПМ**

Рівномірність підйому центральної частини культиватора та його крил забезпечується конструкцією гідроциліндрів коліс та послідовною схемою їх з'єднання.

Шаг розташування робочих органів культиватора складає 152 мм, ширина лапи робочого органу 230 мм, що забезпечує повне перекриття робочими органами один одного під час обробітку та підвищує строк служби лапи.

Робочі органи розміщуються на п'ятих основних паралельних балках та додатковій шостій. Така кількість рядів дозволяє забезпечити достатній проміжок між робочими органами для проходження рослинних решток під час обробітку. Відстань між рядами складає 505 мм, що також збільшує пропускну здатність культиватора та перешкоджає його забиванню.

# Культиватори 5-ти рядні

## 3-х секційні

КПС-7ПМ, КПС-9ПМ, КПС-12ПМ

-25%

КПС-9ПМ



Комплекс для внесення рідких добрив до: КПС-7ПМ, КПС-9ПМ, КПС-12ПМ.



	КПС-7ПМ	КПС-9ПМ	КПС-12ПМ	КПС-16ПМ
Тип	Причіпний	Причіпний	Причіпний	Причіпний
Робоча ширина захвату, м	7.0	9.0	12.0	16.0
Продуктивність, га/год	7.0	9.0	12.0	16.0
Глибина обробітку ґрунту, см	5-12	5-12	5-12	5-12
Маса, кг	5000	6500	8800	10500
Кількість секцій, шт.	3	3	3/5	5
Кількість рядів, шт.	5	5	5	5
Кількість робочих органів, шт.	45	60	77/79	104
Необхідна потужність трактора, к.с.	170-220	220-280	280-350	від 400

Культиватори КПС-7ПМ, КПС-9ПМ, КПС-12ПМ (3-х секційний), КПС-12ПМ (5-ти секційний) та КПС-16ПМ призначені для підготовки ґрунту під посів та догляду за парами.

Рама мостової конструкції забезпечує високу міцність та надійність, при цьому зберігаючи невелику вагу. Маючи жорстку зчіпку, конструкція культиватора забезпечує паралельне підняття та опускання агрегату відносно поверхні, яка обробляється, під час розворотів та переїздів.

## 5-ти секційні КПС-12ПМ, КПС-16ПМ



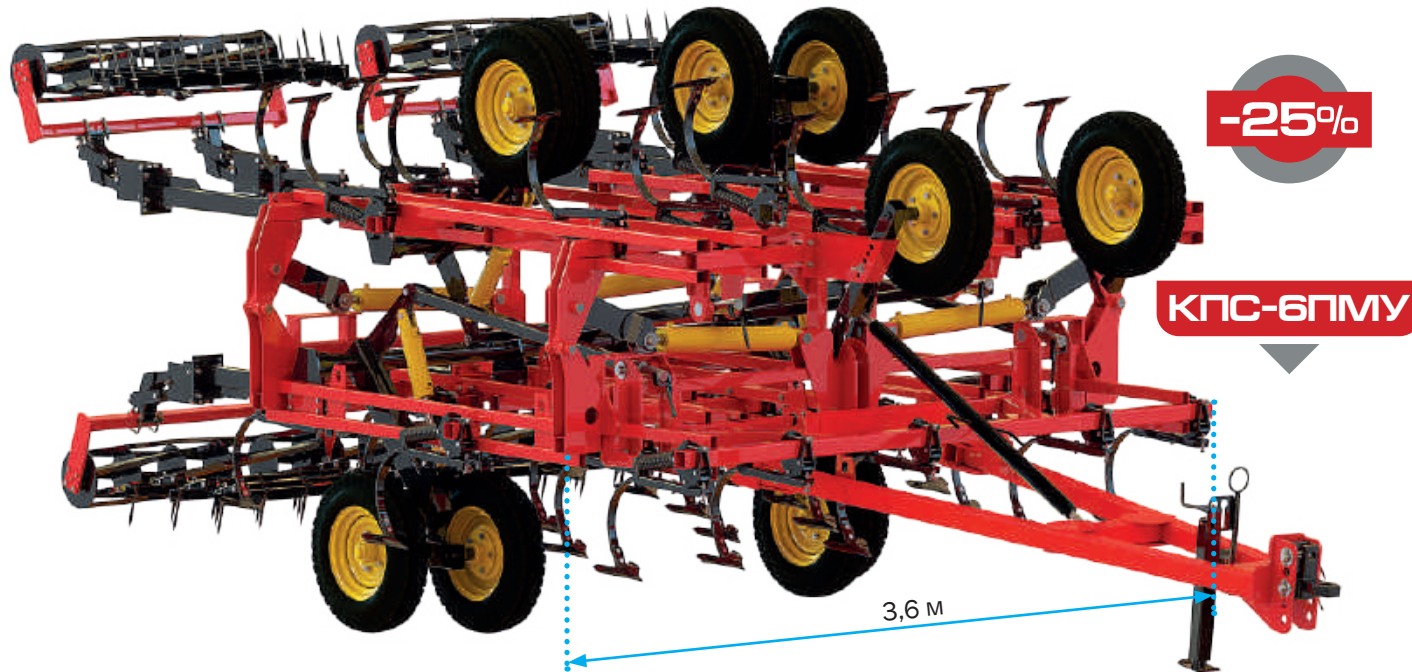
Рівномірність підйому культиватора відносно зчипки з трактором забезпечує механізм, що з'єднує дишло агрегату з його внутрішніми колесами. Рівномірність підйому центральної частини культиватора та його крил забезпечується конструкцією гідроциліндрів коліс та послідовною схемою їх з'єднання.

Шаг розташування робочих органів культиватора складає 152 мм, ширина лапи робочого органу 230 мм, що забезпечує повне перекриття робочими органами один одного під час обробітку та підвищує строк служби лапи.

Робочі органи розміщуються на п'ятих основних паралельних балках та додатковій шостій. Така кількість рядів дозволяє забезпечити достатній проміжок між робочими органами для проходження рослинних решток під час обробітку. Відстань між рядами складає 765 мм, що також збільшує пропускну здатність культиватора та перешкоджає його забиванню.

# Культиватори 5-ти рядні

## універсальні



	КПС-6ПМУ	КПС-8ПМУ
Тип	Причіпний	Причіпний
Робоча ширина захвату, м	6.0	8.0
Продуктивність, га/год	6.0	8.0
Глибина обробітку ґрунту, см	5-12	5-12
Маса, кг	4200	5200
Кількість секцій, шт.	3	3
Кількість рядів, шт.	5	5
Кількість робочих органів, шт.	39	53
Необхідна потужність трактора, к.с.	130-170	170-220

Культиватори причіпні універсальні КПС-6ПМУ та КПС-8ПМУ з пружинною стійкою серії ПМ (Case), або S-подібною стійкою (Bellota) призначені для підготовки ґрунту під посів та догляду за парами.

Рама мостової конструкції забезпечує високу міцність та надійність, при цьому зберігаючи невелику вагу. Маючи жорстку зчіпку, конструкція культиватора забезпечує паралельне підняття та опускання агрегату відносно поверхні, яка обробляється, під час розворотів та переїздів.

Рівномірність підйому культиватора відносно зчіпки з трактором забезпечує механізм, що з'єднує дишло агрегату з його внутрішніми колесами. Рівномірність підйому центральної частини культиватора та його крил забезпечується конструкцією гідроциліндрів коліс та послідовною схемою їх з'єднання.



**-25%**

**КПС-8ПМУ**



Комплекс для внесення рідких добрив до:  
КПС-7ПМ, КПС-9ПМ, КПС-12ПМ

## Робочий вузол культиваторів (на вибір)

Шаг розташування робочих органів культиватора складає 152 мм, ширина лапи робочого органу 230 мм, що забезпечує повне перекриття робочими органами один одного під час обробітку та підвищує строк служби лапи.

Робочі органи розміщуються на п'ятьох основних паралельних балках та додатковій шостій. Така кількість рядів дозволяє забезпечити достатній проміжок між робочими органами для проходження рослинних решток під час обробітку. Відстань між рядами складає 685 мм, що також збільшує пропускну здатність культиватора та перешкоджає його забиванню.



Стойка ПМ (Case)



Стойка S-подібна Bellota

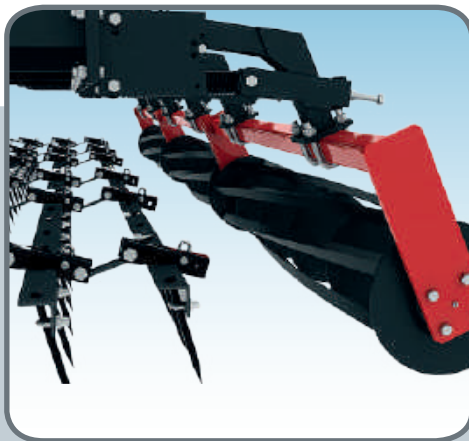


# Культиватори

## Переваги культиваторів ПМ/ПМУ



**Шлейфові борони та ребристі котки**



**Коток підпружинений**

- рівномірність глибини обробітку по всій ширині та довжині захвату;
- рівна підшва обробленої ділянки;
- вирівнювання та часткове ущільнення ґрунту;
- низька ймовірність забивання рослинними рештками елементів;
- висока продуктивність обробітку;
- жорстка та міцна конструкція рами;
- простота та надійність у використанні.

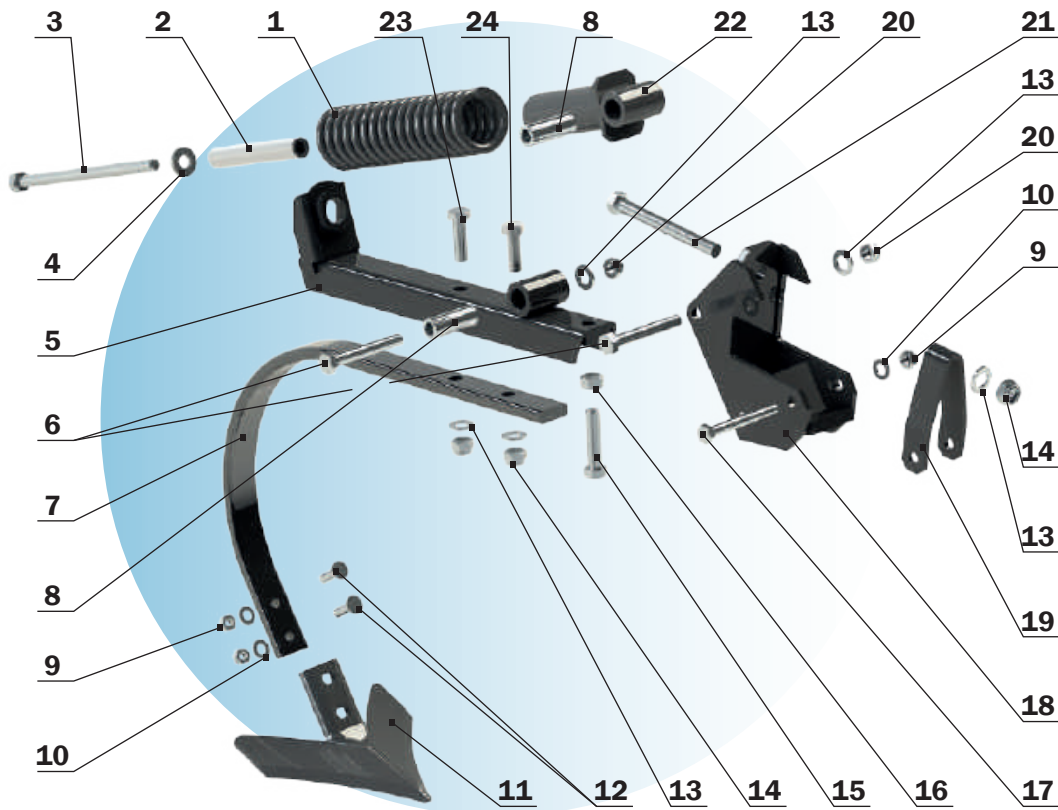


**Регулювання глибини обробітку**



**Качалка внутрішніх коліс**

## Робочий орган культиваторів ПМ



**ТРИМАЧ СТІЙКИ РК АВ-176.04.000-02**

1	Пружина РК АВ-176.04.007-02	13	Шайба 16.01.019 ГОСТ 11371-68
2	Труба РК АВ-176.04.006-01	14	Гайка самоконтряща М16.8.019 DIN985
3	Гвинт стяжний РК АВ-176.04.400-01	15	Болт М16х80.88.019 ГОСТ 7798-70
4	Шайба РК АВ-176.04.008-01	16	Гайка М16.8.019 ГОСТ 5915-79
5	Основа РК АВ-176.04.100-01	17	Болт М12х95.88.019 ГОСТ 7798-70
6	Болт М14х100.88.019 ГОСТ 7798-70	18	Упор відкидний РК АВ-176.04.200-01
7	Стійка пружинна РК АВ-176.04.009-02	19	Хомут РК АВ-176.04.014
8	Втулка РК АВ-176.04.010-01	20	Гайка самоконтряща М14.8.019 DIN985
9	Гайка самоконтряща М12.8.019 DIN985	21	Болт М16х150.88.019 ГОСТ 7798-70
10	Шайба 12.01.019 ГОСТ 11371-68	22	Направляюча РК АВ-176.04.300-04
11	Лапа РК АВ-176.04.015-01	23	Болт М16х45.88.019 ГОСТ 7798-70
12	Болт М12х40 ГОСТ 7786-81	24	Болт М16х50.88.019 ГОСТ 7798-70



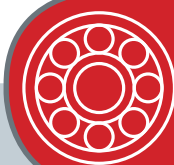
# Борони дискові

причіпні 3-х рядні

-25%



БП-2,4

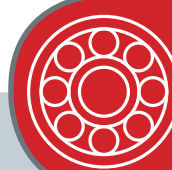


Борони комплектуються обслуговуваними, або необслуговуваними підшипниковими вузлами, а також можуть комплектуватися необслуговуваними підшипниковими вузлами FKL

Борони дискові з кожним диском на окремій стійці БП-2,4, БП-3,2, БП-4 та БП-6 призначені для дискування та прикатування ущільнених ґрунтів різного механічного складу із подрібненням та заробкою поживних залишків у ґрунт. Для вирівнювання поверхні поля та подрібнення грудок борони обладнані опорними котками.

-25%

БП-3,2



Борони комплектуються обслуговуваними, або необслуговуваними підшипниковими вузлами, а також можуть комплектуватися необслуговуваними підшипниковими вузлами FKL

	БП-2,4	БП-3,2	БП-4	БП-6
Тип	Причіпна	Причіпна	Причіпна	Причіпна
Робоча ширина захвату, м	2,4	3,2	4,0	6,0
Продуктивність, га/год	1,8	2,4	5,0	7,5
Глибина обробітку ґрунту, см	8-18	8-18	8-18	8-18
Маса, кг	2300	3000	3700	5600
Кількість рядів, шт.	3	3	3	3
Кількість робочих органів, шт.	20	26	32	50
Діаметр дисків, мм	660	660	660	660
Необхідна потужність трактора, к.с.	90-110	130-150	150-200	280-350



# Борони дискові

причіпні 3-х рядні

-25%

БП-4



Борони комплектуються обслуговуваними, або необслуговуваними підшипниковими вузлами, а також можуть комплектуватися необслуговуваними підшипниковими вузлами FKL

Борони дискові з кожним диском на окремій стійці БП-2,4, БП-3,2, БП-4 та БП-6 призначені для дискування та прикатування ущільнених ґрунтів різного механічного складу із подрібненням та заробкою поживних залишків у ґрунт. Для вирівнювання поверхні поля та подрібнення грудок борони обладнані котками.

	БП-2,4	БП-3,2	БП-4	БП-6
Тип	Причіпна	Причіпна	Причіпна	Причіпна
Робоча ширина захвату, м	2,4	3,2	4,0	6,0
Продуктивність, га/год	1,8	2,4	5,0	7,5
Глибина обробітку ґрунту, см	8-18	8-18	8-18	8-18
Маса, кг	2300	3000	3700	5600
Кількість рядів, шт.	3	3	3	3
Кількість робочих органів, шт.	20	26	32	50
Діаметр дисків, мм	660	660	660	660
Необхідна потужність трактора, к.с.	90-105	130-150	150-200	280-350

-25%

**ВОСХОД**<sup>®</sup>



**БП-6**

Борони мають можливість регулювання кута атаки кожного ряду окремо від 15 до 30°.

Диски борони зроблені зі сталі (виробництво – Фінляндія) 30MnB5, твердість HRS 50:52, товщина диску 6 мм.



Борони комплектуються обслуговуваними, або необслуговуваними підшипниковими вузлами, а також можуть комплектуватися необслуговуваними підшипниковими вузлами FKL

[www.voshod.ua](http://www.voshod.ua)

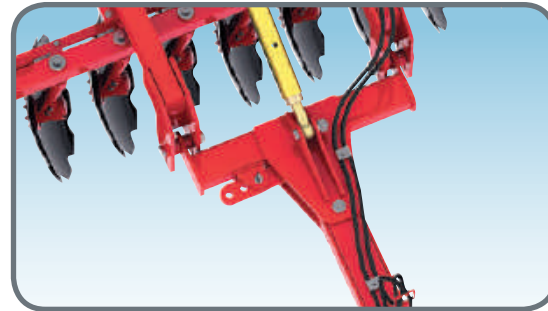
# Борони дискові

## Переваги борін

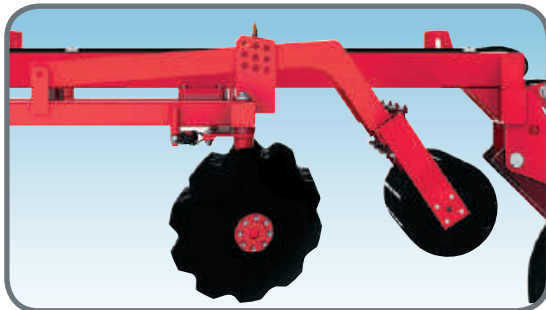
1. Можливість регулювання кута атаки від 15 до 30°
2. Вертикальніше положення дисків сприяє кращому перерізанню рослинних залишків, зменшує опір агрегату, внаслідок чого економиться паливо та підвищується продуктивність
3. Гнута стійка із суцільного круга якісної сталі додатково посилена втулкою
4. Можливість заміни диска без розбирання підшипникового вузла
5. Можливість заміни корпусу підшипникового вузла не знімаючи стійки
6. Простий та надійний захист підшипникового вузла вісі від пилу та землі (система лабіринту)
7. Виготовлення диску із пружинної сталі (виробництво – Фінляндія) 30MnB5, твердість HRS 50:52, товщина диску 6 мм.



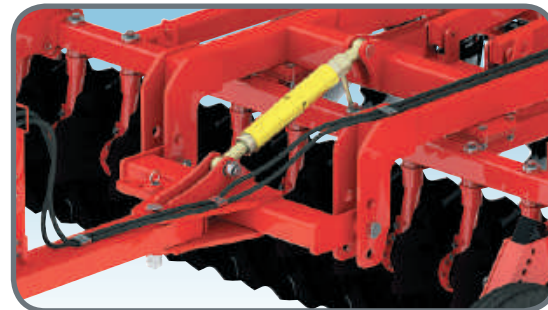
Регулювання кута атаки дисків



Регулювання положення точки приєднання відносно борони



Регулювання глибини обробітку ґрунту



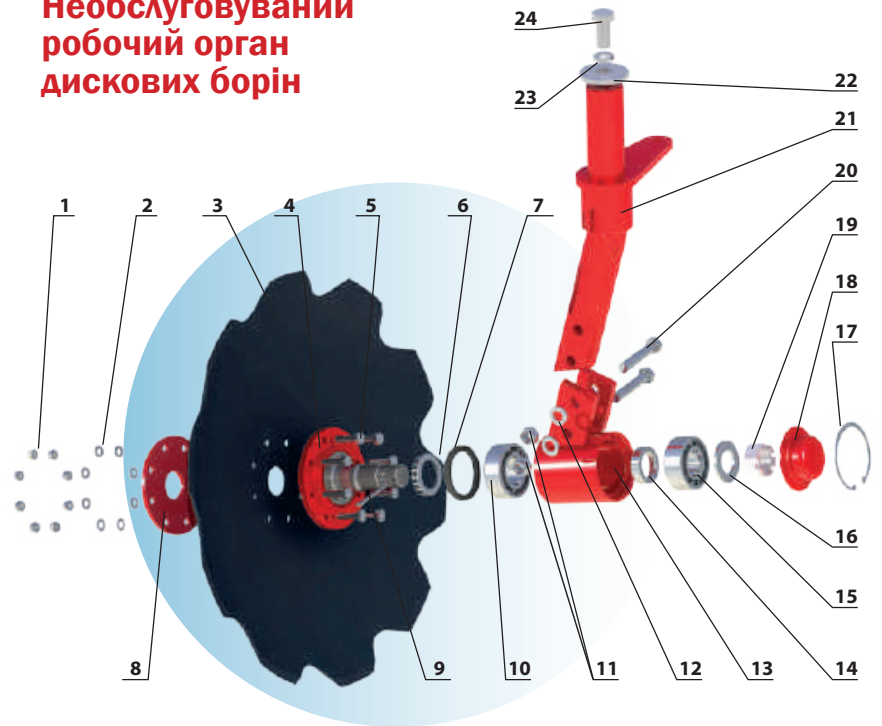
Регулювання горизонтального положення борони



## Обслуговуваний робочий орган дискових борін



## Необслуговуваний робочий орган дискових борін



**СТІЙКА З ДИСКОМ РК АВ-174.04.850-05;06**

1	Стійка РК АВ-174.00.770	14	Вісь РК АВ-174.00.751-02
2	Втулка РК АВ-174.00.860-04	15	Болт М10х45 8,8
3	Кільце стопорне РК АВ-174.00.853-01	16	Прижим РК АВ-170.00.101
4	Кришка РК АВ-152.07.06-03	17	Шайба 10 65Г
5	Шплінт	18	Гайка М10
6	Гайка РК АВ-179.30.001	19	Болт М16х90 8,8
7	Шайба спеціальна РК АВ-174.00.855	20	Гайка М16
8	Підшипник 7508А	21	Шайба 16 65Г
9	Тавотниця 1,2Ц6	22	Диск Ø660 мм
10	Підшипник 7509А	23	Болт М20х40 8,8
11	Ковпак РК АВ-174.00.851-01	24	Шайба пружинна М20
12	Манжета 1,2-60х85-1	25	Шайба 75х20х10
13	Втулка РК АВ-174.00.952-01		

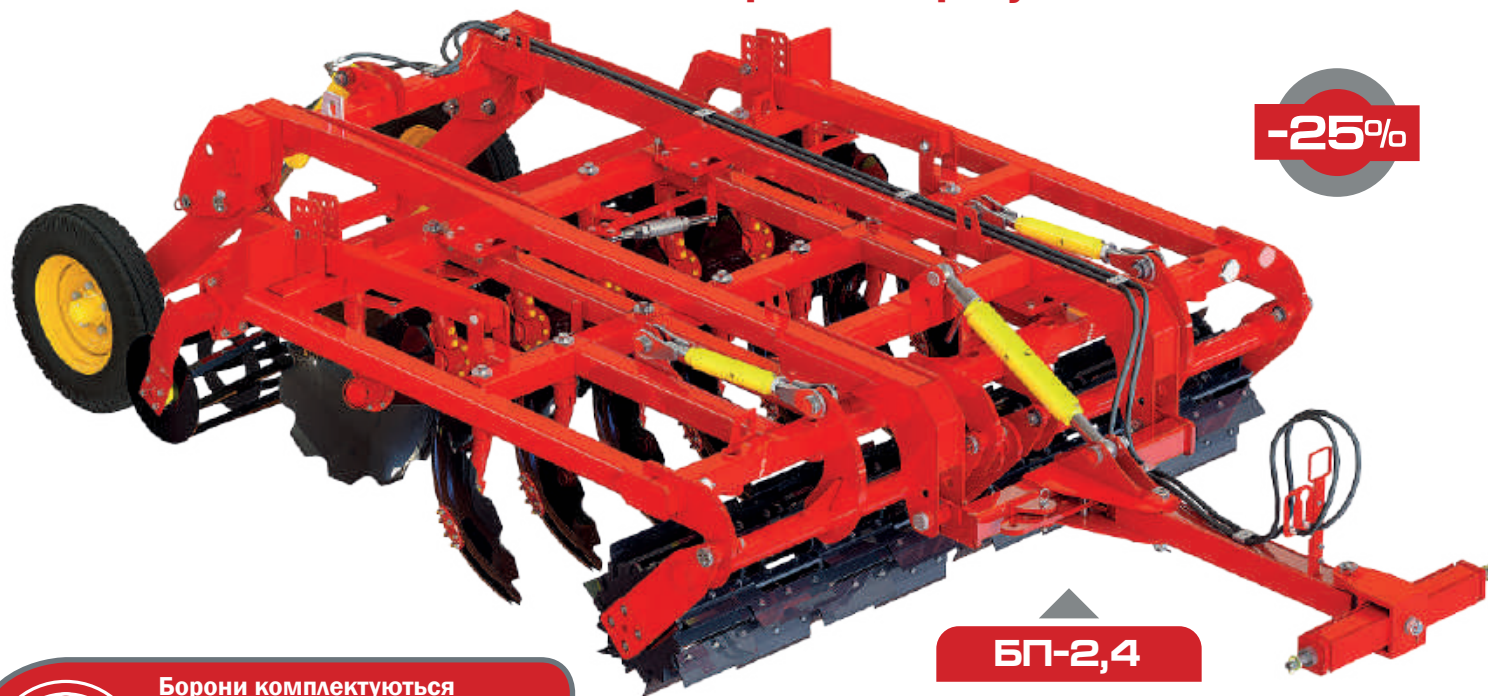
**СТІЙКА З ДИСКОМ РК АВ-174.04.850-05;06**

1	Гайка самоконтряща М10.8.019 DIN985	13	Втулка РК АВ-174.91.030
2	Шайба 10.01.019 ГОСТ 11371-68	14	Втулка дистанційна РК АВ-174.91.023
3	РК АВ-165.00.011-01 Диск	15	Підшипник 3056208 ГОСТ 4252-75 (3208-2RS DIN 628-3)
4	РК АВ-174.91.021 Вісь	16	Шайба спеціальна РК АВ-174.00.855
5	Болт М10х40.88.019 ГОСТ 7786-81 Різі не більше 26 мм	17	Кільце пружне упорне, плоске, внутрішнє, ексцентричне Внт-А95 DIN472
6	Втулка манжети РК АВ-174.91.022	18	Кришка РК АВ-174.91.003
7	Манжета 1.2.65х85-1 ГОСТ 8752-79	19	Гайка РК АВ-174.91.009
8	Прижим РК АВ-170.00.101	20	Болт М16х90.88.019 ГОСТ 7798-70 Різі не більше 38 мм
9	Шплінт 6,3х60 ГОСТ 397-66	21	Стійка РК АВ-174.00.770-01
10	Підшипник 3056209 ГОСТ 4252-75 (3209-2RS DIN 628-3)	22	Шайба РК АВ-165.00.003-01
11	Гайка самоконтряща М16.8.019 DIN985	23	Шайба 20Т.019 ГОСТ 6402-70
12	Шайба 16.01.019 ГОСТ 11371-68	24	Болт М20х40.88.019 ГОСТ 7798-70



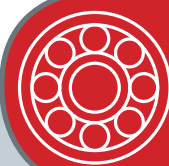
## Борони дискові

причіпні 2-х рядні  
з передніми ріжучими котками



-25%

БП-2,4



Борони комплектуються обслуговуваними, або необслуговуваними підшипниковими вузлами, а також можуть комплектуватися необслуговуваними підшипниковими вузлами FKL

Борони причіпні БП-2,4, БП-3,2, БП-4 та БП-6 2-х рядні з ріжучими котками призначені для подрібнення, дискування, часткового мульчування та вирівнювання ущільнених ґрунтів різного механічного складу, після соняшнику, кукурудзи, стерні та ін. Пожнивні рештки ріжуться, подрібнюються та перемішуються на поверхні поля. Для вирівнювання поверхні поля та подрібнення грудок борони обладнані котками.

-25%

БП-4



	БП-2,4	БП-3,2	БП-4	БП-6
Тип	Причіпна	Причіпна	Причіпна	Причіпна
Робоча ширина захвату, м	2,4	3,2	4,0	6,0
Продуктивність, га/год	2,4	3,2	4,0	6,0
Глибина обробітку ґрунту, см	5-18	5-18	5-18	5-18
Маса, кг	2950	3500	4450	6500
Кількість рядів робочих органів (дисків), шт.	2	2	2	2
Кількість робочих органів (дисків), шт	14	18	22	34
Розмір ножа, мм	330x110	330x110	330x110	330x110
Діаметр дисків, мм	660	660	660	660
Діаметр ріжучого котка, мм	530	530	530	530
Діаметр прикочуючого котка, мм	400	400	400	400
Необхідна потужність трактора, к.с.	90-105	130-150	150-200	280-350



Борони комплектуються обслуговуваними, або необслуговуваними підшипниковими вузлами, а також можуть комплектуватися необслуговуваними підшипниковими вузлами FKL

Ножі розташовані в шаховому порядку для кращого подрібнення та зменшення налипання на коток. Борони мають можливість регулювання кута атаки кожного ряду окремо від 15 до 30°. Диски борони та ножі зроблені зі сталі (виробництво – Фінляндія) 30MnB5, твердість HRS 50:52, товщина диску 6 мм.



# Борони дискові

з ріжучими котками

-25%



**БП-6**



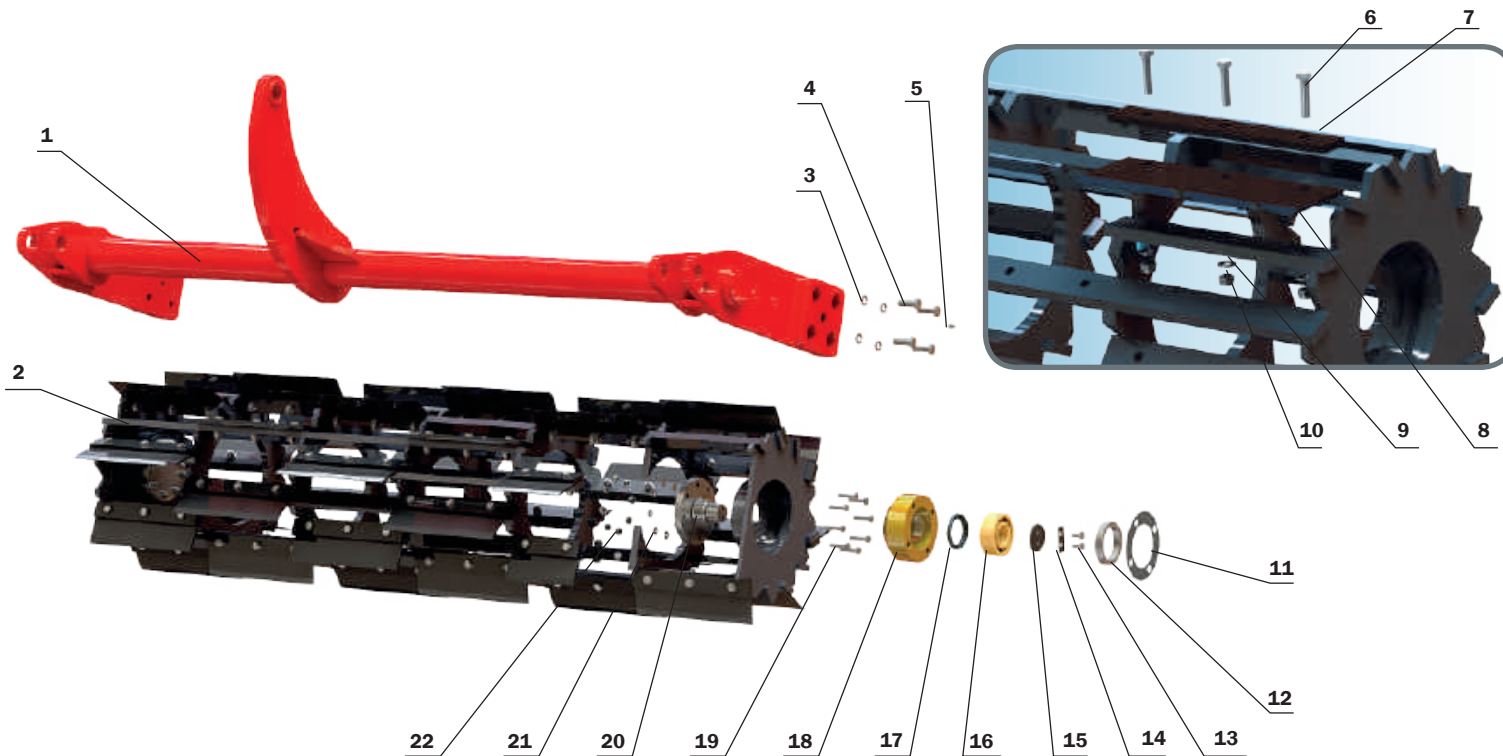
Борони комплектуються обслуговуваними, або необслуговуваними підшипниковими вузлами, а також можуть комплектуватися необслуговуваними підшипниковими вузлами FKL

Борони причіпні БП-2,4, БП-3,2, БП-4 та БП-6 2-х рядні з ріжучими котками призначені для подрібнення, дискування, часткового мульчування та вирівнювання ущільнених ґрунтів різного механічного складу, після соняшнику, кукурудзи, стерні та ін. Поживні рештки ріжуться, подрібнюються та перемішуються на поверхні поля. Для вирівнювання поверхні поля та подрібнення грудок борони обладнані котками.

Ножі розташовані в шаховому порядку для кращого подрібнення та зменшення налипання на коток. Борони мають можливість регулювання кута атаки кожного ряду окремо від 15 до 30°. Диски борони та ножі зроблені зі сталі (виробництво – Фінляндія) 30MnB5, твердість HRS 50:52, товщина диску 6 мм.

	БП-2,4	БП-3,2	БП-4	БП-6
Тип	Причіпна	Причіпна	Причіпна	Причіпна
Робоча ширина захвату, м	2,4	3,2	4,0	6,0
Продуктивність, га/год	2,4	3,2	4,0	6,0
Глибина обробітку ґрунту, см	5-18	5-18	5-18	5-18
Маса, кг	2950	3500	4450	6500
Кількість рядів, шт.	2	2	2	2
Кількість робочих органів, шт.	14	18	22	34
Розмір ножа, мм	330x110	330x110	330x110	330x110
Діаметр дисків, мм	660	660	660	660
Діаметр ріжучого котка, мм	530	530	530	530
Діаметр прикочуючого котка, мм	400	400	400	400
Необхідна потужність трактора, к.с.	90-110	130-150	150-200	280-350

## Коток ріжучий до дискових борін БП



КОТОК ДЛЯ БОРОН ДИСКОВИХ БП

1	Тримач котка	12	РКАВ-174.35.008 Втулка
2	Коток з ножами	13	Болт М10х25.88.019 ГОСТ 7798-70
3	Шайба 16Т.019 ГОСТ 6402-70	14	РКАВ-174.35.007 Пластина
4	Болт М16х45.88.019 ГОСТ 7798-70	15	РКАВ-174.35.006 Шайба
5	Маслянка 1,2Ц6 ГОСТ 19853-74	16	Підшипник 1609 ГОСТ 28428-90
6	Болт М12х50.88.019 ГвОСТ 7798-70	17	Манжета 1.2-60х85-1 ГОСТ 8752-79
7	РКАВ-174.35.003 Планка прижимна	18	РКАВ-174.35.002 Корпус підшипника 1609
8	РКАВ-174.35.001 Ніж	19	Болт М10х45.88.019 ГОСТ 7798-70
9	Шайба 12.01.019 ГОСТ 11371-68	20	РКАВ-174.35.004-01 Вісь
10	Гайка самоконтряща М12.8.019 DIN 985	21	Шайба 10.01.019 ГОСТ 11371-68
11	РКАВ-174.35.005 Прокладка	22	Гайка самоконтряща М10.8.019 DIN 985



# Борони дискові

з пружинними стійками

-25%



БП-3П

	БП-3П	БП-6П	БП-8П	БП-10П
Тип	причіпний	причіпний	причіпний	причіпний
Робоча ширина захвату, м	3,0	6,0	8,0	10,0
Продуктивність, га/год	4,0	8,0	8,0	12,0
Глибина обробітку ґрунту, см	3-12	3-12	3-12	3-12
Маса, кг	1950	4200	6800	8100
Кількість робочих органів, шт.	24	48	64	80
Діаметр дисків, мм	500	500	500	500
Необхідна потужність трактора, к.с.	90-120	150-240	235-320	350-400

Борони дискові з пружинними або жорсткими (на демпферах) стійками БП-3П, БП-6П, БП-8П та БП-10П призначені для неглибокого стерньового та передпосівного обробітку. Працює на легких або середніх ґрунтах для отримання мульчі. Агрегат забезпечує перемішування ґрунту і рослинних залишків на глибину до 12 см. Точність дотримання робочої глибини забезпечується задніми подвійними котками та навіскою трактора.

-25%



БП-6П



Пружинна стійка



Жорстка стійка  
на демперах



# Борони дискові

з пружинними стійками

-25%



БП-10П

Борони дискові з пружинними стійками БП-3П, БП-6П, БП-8П та БП-10П виконують наступні функції:

- підрізання та обробіток поживних решток на глибину до 12 см;
- перемішування ґрунту з рослинними рештками;
- розрихлювання;
- вирівнювання;
- прикочування та ущільнення ґрунту;
- передпосівна підготовка ґрунту
- мульчування;
- подріблення грудок.



## Пружинна стійка з диском



## Жорстка стійка з диском



**ПРУЖИННА СТІЙКА З ДИСКОМ РК АВ-194.30.000 права/РК АВ-194.31.000 ліва**

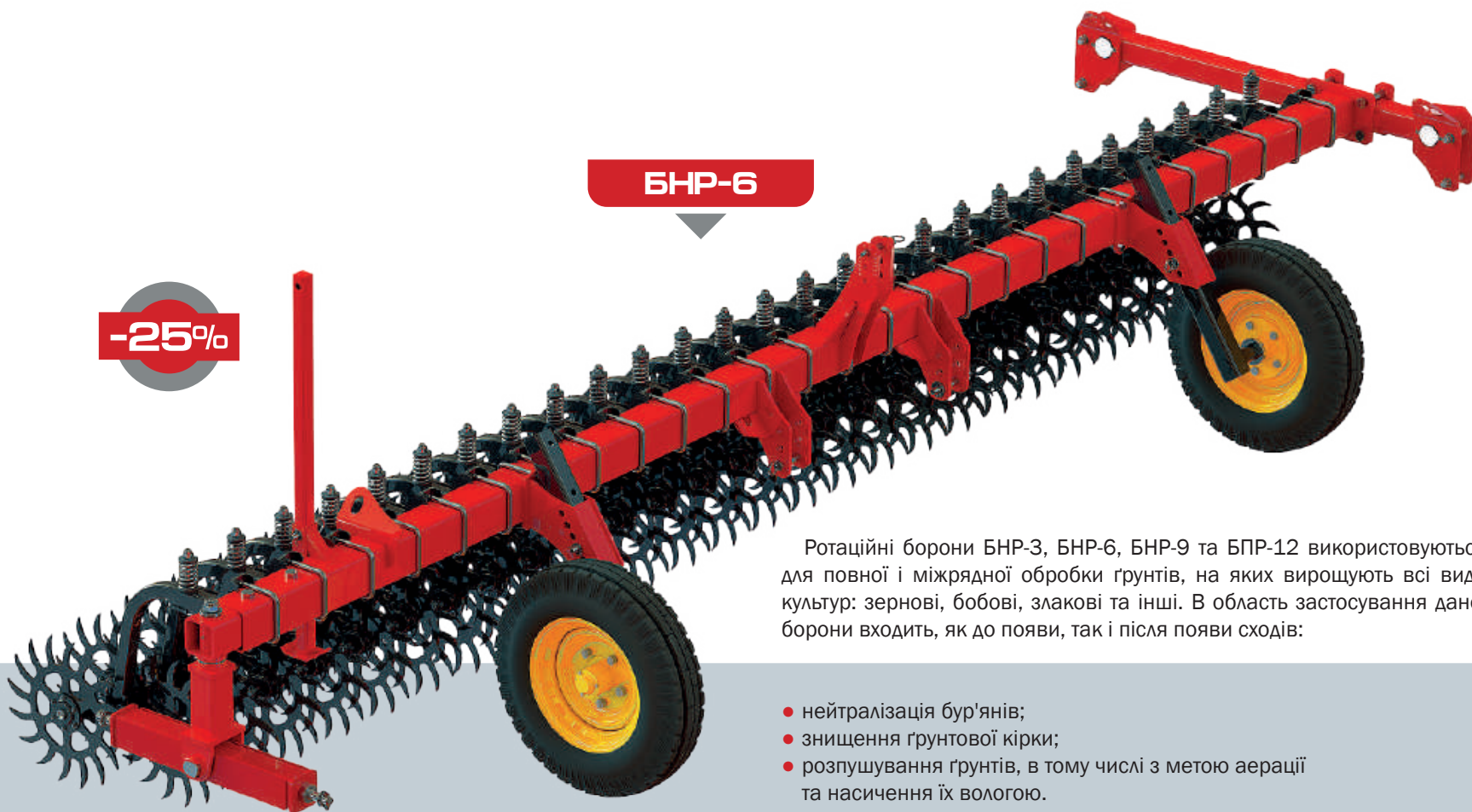
1	Кільце гумове 102-108-30-2-4	13	Гайка М24.8.019 ГОСТ 5915-70
2	Шайба 10.01.019 ГОСТ 11371-68	14	Шайба 24Т 65Г.019 ГОСТ 6402-70
3	Шайба 10Т 65Г.019 ГОСТ 6402-70	15	Шайба 24.01.019 ГОСТ 11371-68
4	Підшипник 256908 ГОСТ 3189-89	16	Пильник РК АВ-194.05.005
5	Кільце стопорне А72 ГОСТ 13943-68	17	Манжета 1.2 52x75-1 ГОСТ 8752-79
6	Втулка РК АВ-194.05.007	18	Вісь РК АВ-194.05.006-02
7	Болт М16x130.88.019 ГОСТ 7798-70	19	Гайка М10.8.019 ГОСТ 5915-70
8	Права або ліва пружинна стійка	20	Корпус в зборі РК АВ-194.30.010
9	Пластина РК АВ-194.05.003	21	Диск РК АВ-194.30.002 Ø500 мм
10	Шайба 16.01.019 ГОСТ 11371-68	22	Прижим РК АВ-194.30.001
11	Шайба 16Т 65Г.019 ГОСТ 6402-70	23	Болт М10x45.88.019 ГОСТ 7798.70
12	Гайка М16.8.019 ГОСТ 5915-70		

**СТІЙКА З ГУМОВИМИ ВСТАВКАМИ ПРАВА РК АВ-194.81.000 ТА ЛІВА ТА РК АВ-194.82.000**

1	Болт М10x40.88.019 ГОСТ 7798-70	12	Втулка РК АВ-194.05.007
2	Прижим РК АВ-194.30.001	13	Пильник РК АВ-194.05.005
3	Диск РК АВ-194.30.002 Ø500 мм	14	РК АВ-165.00.049-01 Шайба 25
4	Кільце гумове 102-108-30-2-4	15	Гайка самоконтряща М24.8.019 DIN985
5	Вісь РК АВ-194.05.006-03	16	Болт М16x65.88.019 ГОСТ 7798-70
6	Підшипник 256908 ГОСТ 3189-89	17	РК АВ-194.81.020 Стійка права в зборі РК АВ-194.82.020 Стійка ліва в зборі
7	Корпус в зборі РК АВ-194.30.010	18	РК АВ-194.77.003 Гумовий круг Ø40 мм, L=200 мм
8	Шайба 10.01.019 ГОСТ 11371-68	19	РК АВ-194.77.021 Дужка
9	Гайка самоконтряща М10.8.019 DIN985	20	Шайба 16.01.019 ГОСТ 11371-68
10	Кільце стопорне А72 ГОСТ 13943-68	21	Гайка самоконтряща М16.8.019 DIN985
11	Манжета 1.2 52x75-1 ГОСТ 8752-79		

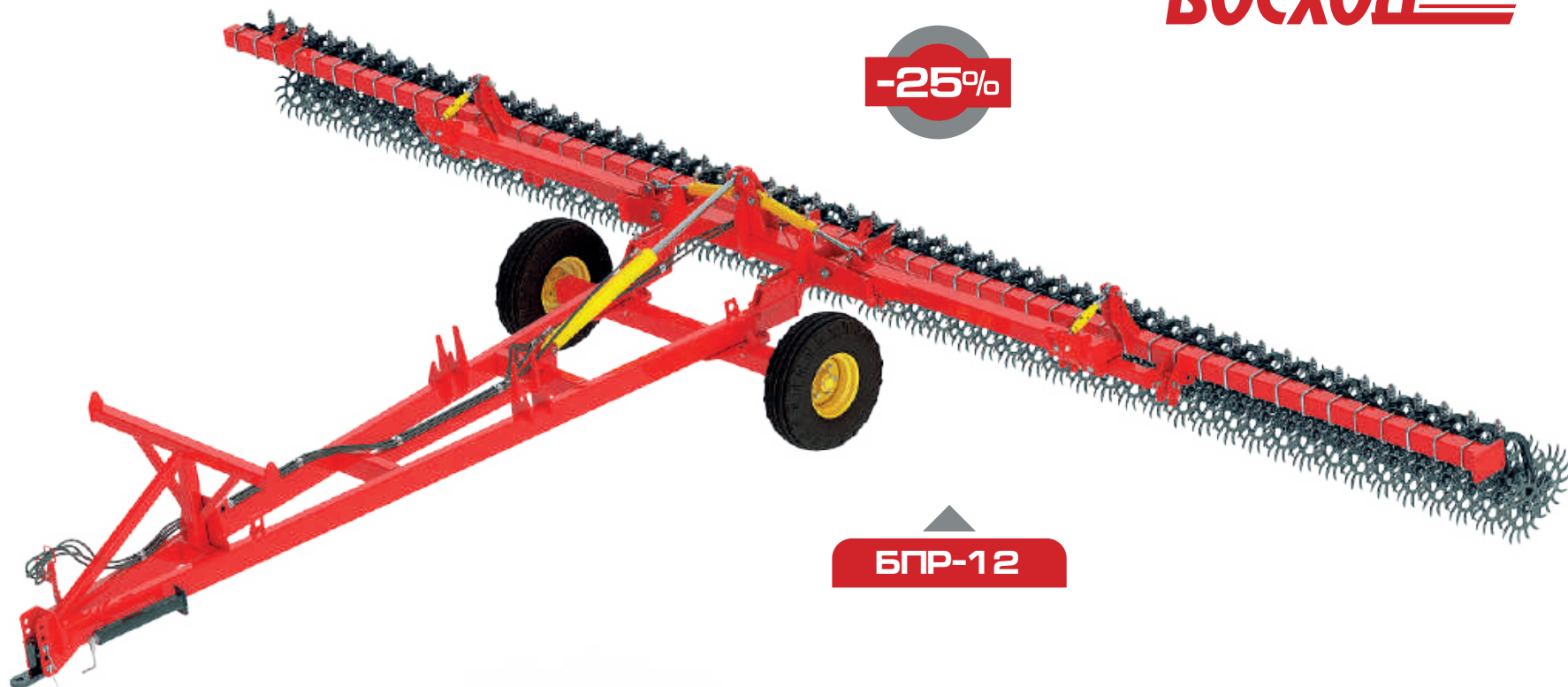


## Ротаційні борони



Ротаційні борони БНР-3, БНР-6, БНР-9 та БНР-12 використовуються для повної і міжрядної обробки ґрунтів, на яких вирощують всі види культур: зернові, бобові, злакові та інші. В область застосування даної борони входить, як до появи, так і після появи сходів:

- нейтралізація бур'янів;
- знищення ґрунтової кірки;
- розпушування ґрунтів, в тому числі з метою аерації та насичення їх вологою.



Борони ротаційні ефективно використовуються для весняного боронування, а також для руйнування монолітної поверхневої ґрунтової кірки на ранніх сходах культурних рослин.

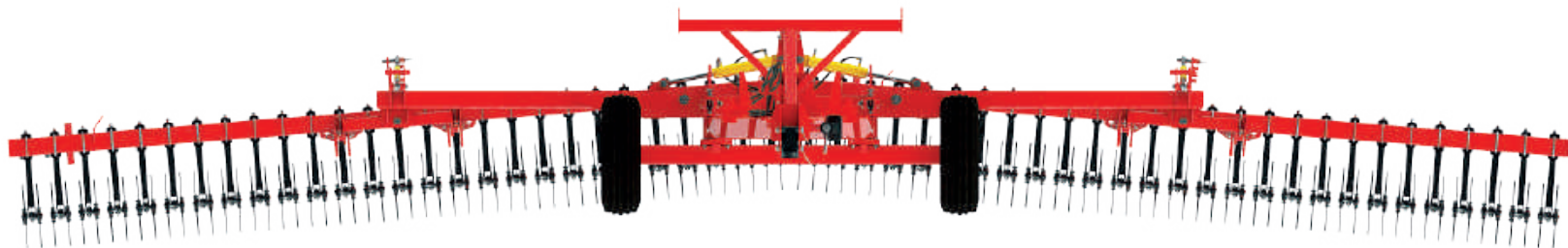
Висока рама дозволяє проводити міжрядний обробіток на пізніших термінах дозрівання рослинних культур.

	БНР-3	БНР-6	БНР-9	БПР-9	БПР-12
Тип	навісний	навісний	навісний	навісний	навісний
Робоча ширина захвату, м	3,0	6,0	9,0	9,0	12,0
Продуктивність, га/год	6	12	18	18	24
Глибина обробітку ґрунту, см	2-6	2-6	2-6	2-6	2-6
Маса, кг	750	1400	2100	3500	4300
Кількість робочих органів, шт.	13	27	41	41	54
Відстань між рядами (міжрядний обробіток), см	-	70	-	-	-
Відстань між дисками (суцільний обробіток), см	11	11	11	11	11
Необхідна потужність трактора, к.с.	Не менше 50	Не менше 80	Не менше 110	Не менше 90	Не менше 150

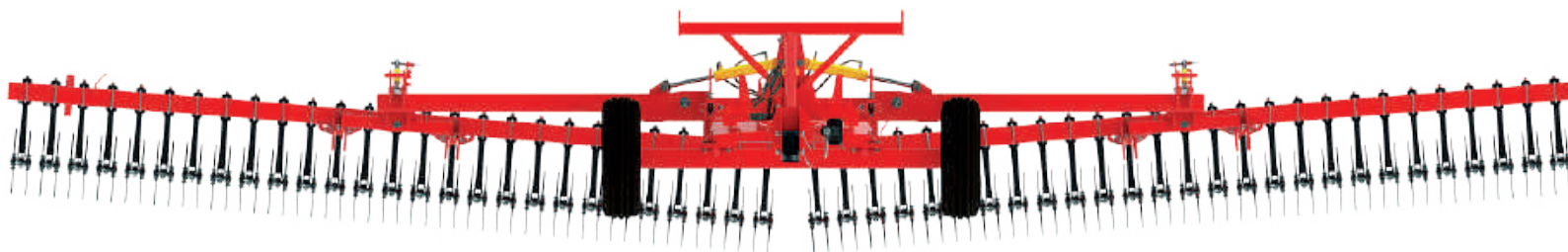


# Ротаційні борони

## Переваги ротаційних борін



Копіювання поверхні



Підшипниковий вузол диска ротаційної борони

Встановили збільшений закритий необслуговуємий підшипник 3304 2RS (3056304 2RS)

Втулка зменшує навантаження на вісь

Гартована вісь Ø20 мм

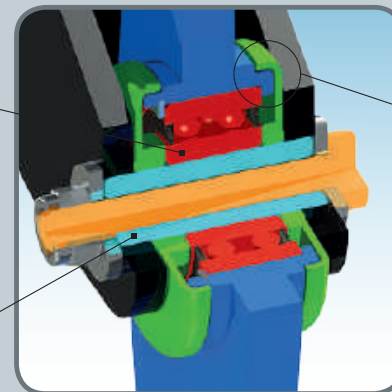


Лабіринтне ущільнення мінімізує проникнення бруду до порожнини корпусу

Підшипниковий вузол качалки ротаційної борони

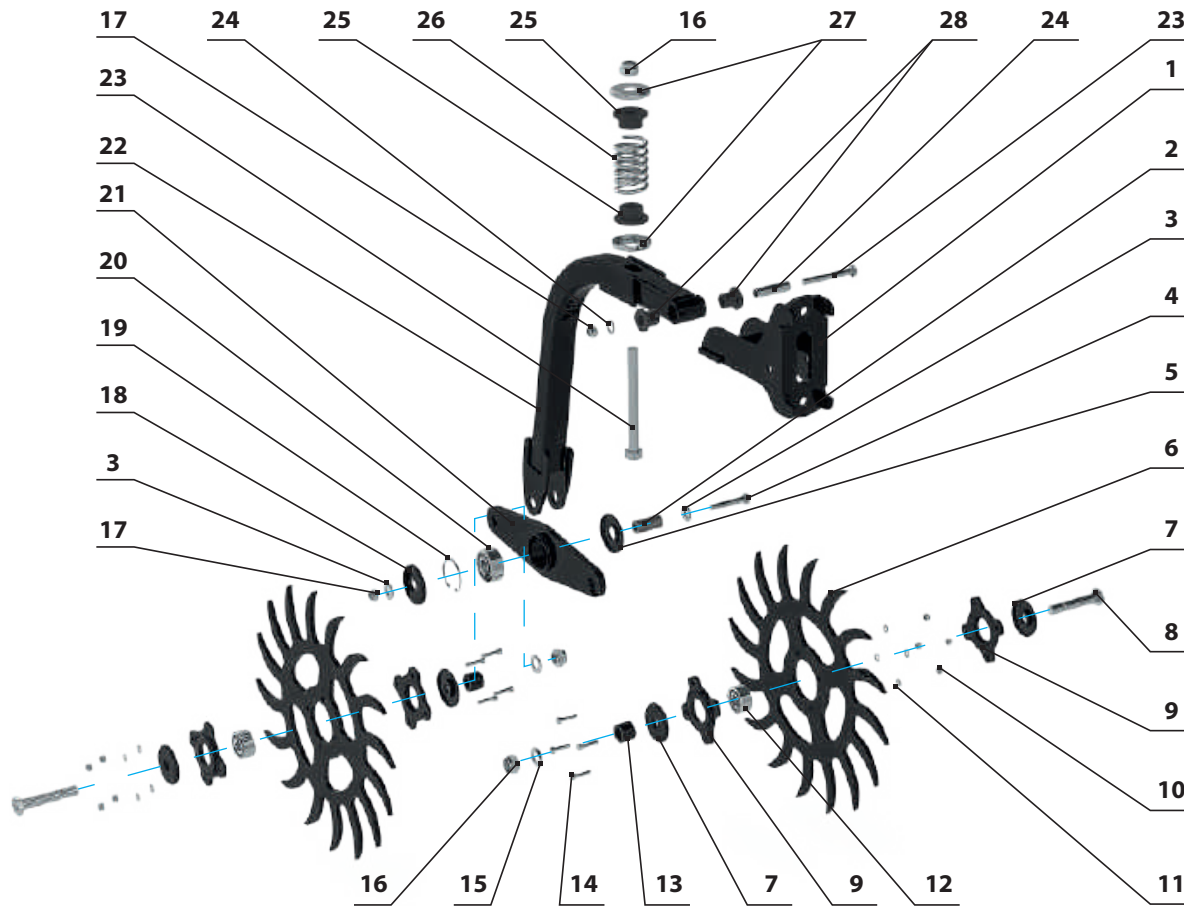
Встановили збільшений закритий необслуговуємий підшипник 3305 2RS (3056305 2RS)

Гартована вісь Ø25 мм



Лабіринтне ущільнення мінімізує проникнення бруду до порожнини корпусу

## Робочий орган ротаційної борони



### РОБОЧИЙ ОРГАН РОТАЦІЙНОЇ БОРОНИ

1	РКАВ-217.02.020 Тримач стійки 140 мм	11	Шайба 8.01.019 ГОСТ 11371-78	21	РКАВ-217.03.020 Качалка в зборі
2	РКАВ-217.02.001 Вісь 25	12	Підшипник 3056304 2RS ГОСТ 3189-75	22	РКАВ-217.02.030 Стійка в зборі
3	РКАВ-217.02.003 Шайба 12	13	РКАВ-217.03.001 Втулка дистанційна	23	Болт М20-6gx190.88.019 ГОСТ 7798-70
4	Болт М12-6gx75.88.019	14	Болт М8-6gx35.88.019 ГОСТ 7798-70	24	Шайба 12.01.019 ГОСТ 11371-78
5	РКАВ-217.02.080 Пильник качалки лівий	15	РКАВ-152.00.67 Шайба 20	25	РКАВ-217.02.007-01 Втулка пружини
6	РКАВ-217.02.008 Диск зубчатий 510 мм 6 отв. Ø9 мм	16	Гайка самоконтряща М20-6Н.8.019 DIN985	26	РКАВ-217.02.006 Пружина
7	РКАВ-217.02.060 Пильник в зборі	17	Гайка самоконтряща М12-6Н.8.019 DIN985	27	РКАВ-217.03.003 Ковпак
8	РКАВ-217.03.030-01 Вісь в зборі	18	РКАВ-217.02.090 Пильник качалки правий	28	РКАВ-217.02.005 Втулка стійки
9	РКАВ-217.02.002 Флянець 6 отв. Ø9 мм	19	Кільце А62 ГОСТ 13943-86		
10	Гайка самоконтряща М8-6Н.8.019 DIN985	20	Підшипник 3056305 2RS ГОСТ 3189-75		



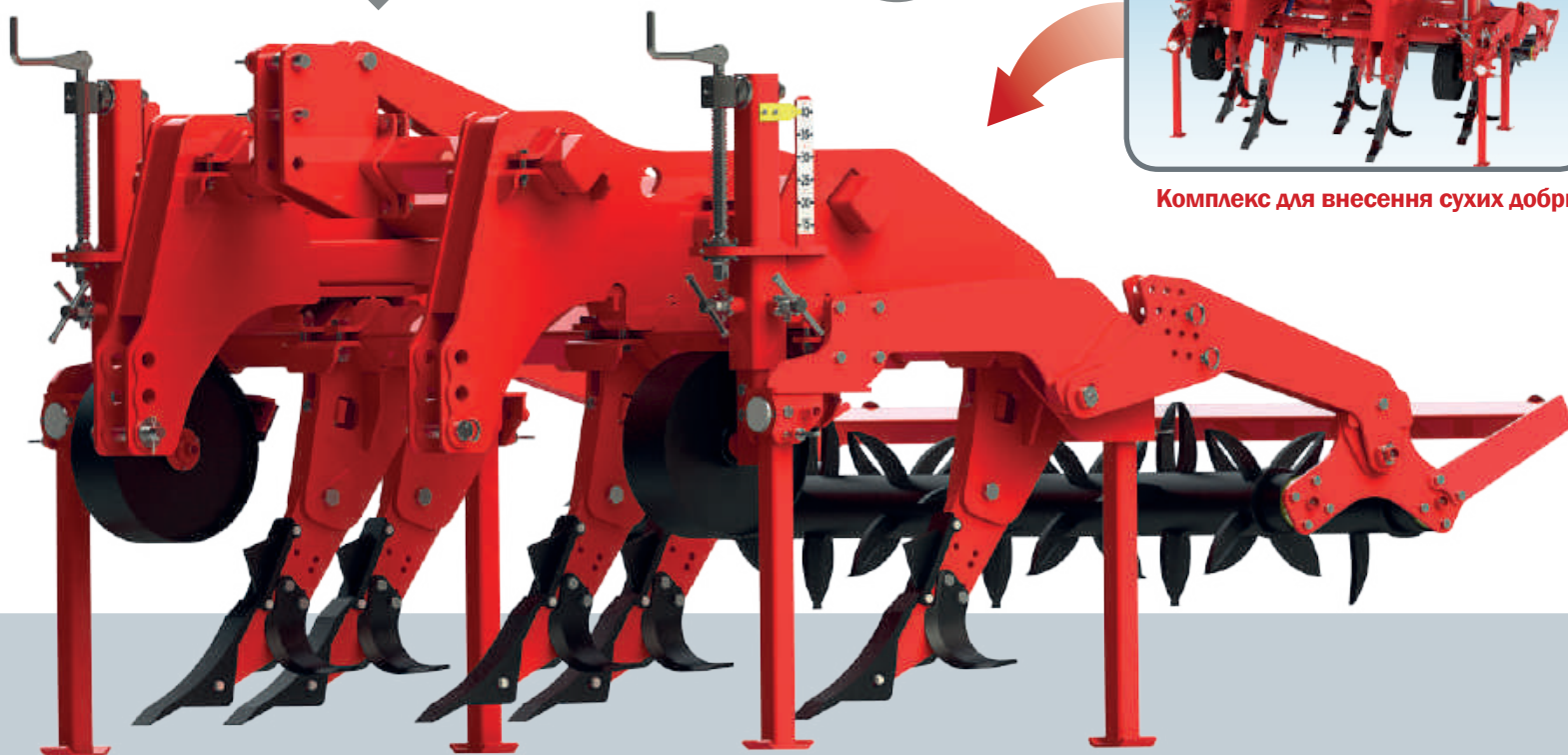
## Агрегати глибокого розпушування

АГР-2,4

-25%



Комплекс для внесення сухих добрив



Агрегати глибокорозпушувачі АГР-1,7, АГР-2,4 та АГР-3,4 призначені для обробітку ґрунту на заміну осінньої та весняної оранки. Використовують для післязбирального розпушування та передпосівного обробітку стерньових та мульчованих агрофонів, ґрунтів, перелогових земель та кормових угідь. Також, для глибокого розпушування ущільненого шару ґрунту, що не промокає, котрий під час звичайного використання (оранка, транспортні операції, жнива) безперервно ущільнюється.

## Переваги обробітку даним агрегатом:

- гарна аерація дощової та талої води;
- у декілька разів підвищується родючість ґрунту. На 20% підвищується водопроникність;
- перешкоджає розвитку ерозії ґрунту;
- утворюються умови для "всмоктування", накопичення значних запасів вологи, що знаходиться в ґрунті та повітрі, а також її перерозподіл;
- глибоке проникнення вологи та її накопичення в нижніх шарах, що сприяє гарному розвитку кореневої системи та підвищенню врожайності на 12-18%;
- за рахунок зменшення щільності ґрунту в наступному знижується опір під час проходження тракторів з іншим знаряддям, що призводить до економії паливно-мастильних матеріалів та зниження навантаження на знаряддя.



Регулювання глибини обробітку агрегату здійснюється за допомогою двох зубчастих котків, що розміщуються позаду, та розташованих попереду опорних коліс. Завдяки цьому, налаштування агрегату на необхідну глибину здійснюється шляхом переміщення опорного колеса регульовальним гвинтом.

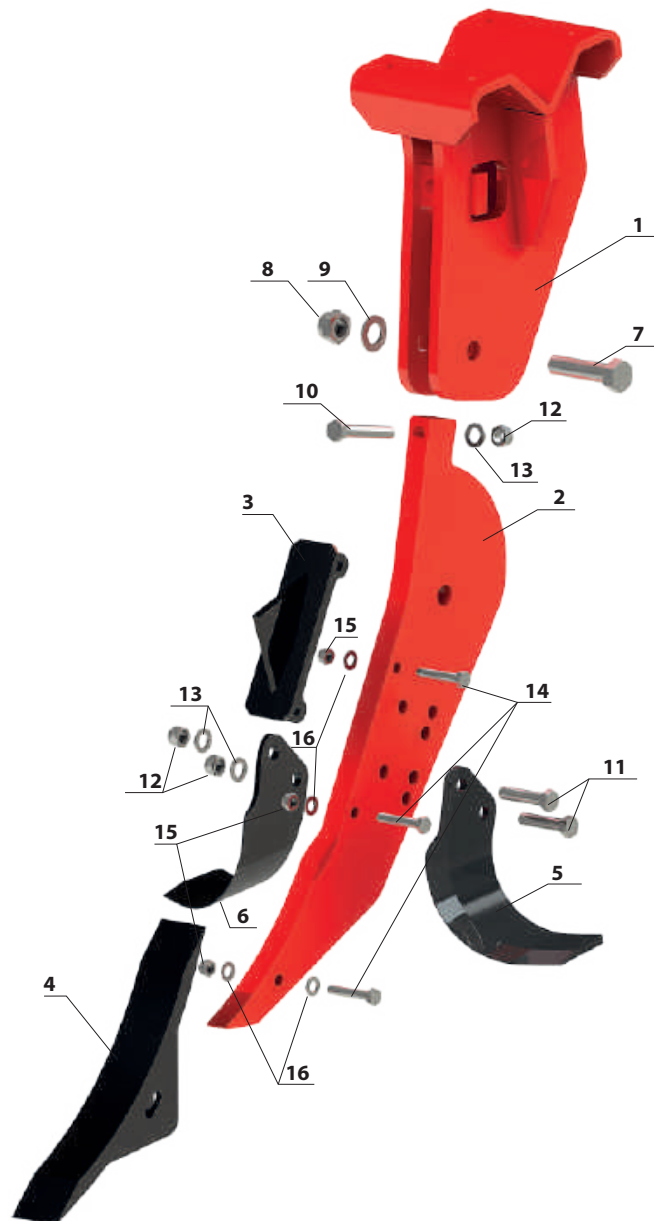
	АГР-1,7	АГР-2,4	АГР-3,4
Тип агрегування	Навісні	Навісні	Навісні
Робоча ширина захвату, м	1,7	2,4	3,4
Продуктивність, га/год	1,7	2,4	3,4
Глибина обробітку ґрунту, см	16-40	16-40	16-40
Маса, кг	980	1450	1800
Кількість робочих органів, шт.	5	5	7
Необхідна потужність трактора, к.с.	80-100	150-180	280-350



# Агрегати глибокого розпушування

## Робочий орган агрегата глибокого розпушування

РОБОЧИЙ ОРГАН	
1	Тримач стійки РКAB-188.104.020
2	Стійка РКAB-188.104.001
3	Ніж-ребро РКAB-188.02.030
4	Ніж накладний РКAB-188.85.030
5	Ніж боковий лівий РКAB-188.02.003
6	Ніж боковий правий РКAB-188.02.002
7	Болт М24х95.88.019 ГОСТ 7798-70
8	Гайка самоконтр'яща М24.8.019 DIN 985
9	Шайба 24 019 ГОСТ 11371-68
10	Болт М16х95.58.019 ГОСТ 7798-70
11	Болт М16х70.88.019 ГОСТ 7798-70
12	Гайка самоконтр'яща М16.8.019 DIN 985
13	Шайба 16 019 ГОСТ 11371-68
14	Болт М12х65.88.019 ГОСТ 7798-70
15	Гайка самоконтр'яща М12.8.019 DIN 985
16	Шайба 12 019 ГОСТ 11371-68





# Котки



на жорсткій рамі

К-6М



Секція  
ріжучого котка

-25%

Котки К-6М, К-8М та К-10 мають універсальну жорстку раму.

**Увага! Котки комплектуються взаємозамінними секціями**

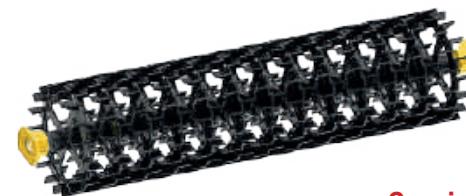
Котки ріжучі призначені для подрібнення поживних залишків ріпаку, соняшнику, кукурудзи та часткового мульчування поверхні ґрунту.

Котки шпорові призначені для післяпосівного прикатування поверхневих шарів ґрунту з метою їх ущільнення та подрібнення грудок, часткового вирівнювання поверхні ґрунту.

Котки зубчато-кільчаті призначені для передпосівного і післяпосівного прикатування ґрунту при вирощуванні зернових і овочевих культур, цукрового буряка, рапсу та інших сільськогосподарських культур.



Секція  
кільчато-зубчатого котка



Секція  
шпорового котка

	К-6М ріжучий, шпоровий, зубчато-кільчатий	К-8М ріжучий, шпоровий, зубчато-кільчатий	К-10 ріжучий, шпоровий, зубчато-кільчатий
Тип	причіпний	причіпний	причіпний
Робоча ширина захвату, м	6,0	8,0	10,0
Продуктивність, га/год	4,8	6,0	8,0
Маса, кг	1950/2500/3100	2570/3050/4100	3100/4050/5050
Необхідна потужність трактора, к.с.	80	120	150



## Сервіс



- **Доставка сільгосптехніки**
- **Безкоштовний ввід сільгосптехніки в експлуатацію у Вашому господарстві спеціалістами сервісної служби ВО «Восход»**
- **Гарантія на сільгосптехніку – 12 місяців або відповідно до кількості відпрацьованих гектар з моменту вводу техніки в експлуатацію**

### **Для чого слід вимагати ввід техніки в експлуатацію?**

Ввід техніки в експлуатацію гарантує, що Ви отримаєте свою нову техніку у зібраному стані, підготовленою до складної та інтенсивної роботи.

Ввід в експлуатацію також є підставою для постановки техніки на гарантійний облік.

Під вводом техніки в експлуатацію і постановкою її на гарантійний облік мається на увазі проведення наступного переліку робіт спеціалістами сервісної служби:

- проведення монтажу;
- агрегаткування сільськогосподарської техніки;
- запуск та налаштування агрегатів;
- навчання основам експлуатації.

### **УВАГА!**

**Вимагайте у сервісної служби\* (дилера та інших продавців) виконання своїх зобов'язань перед Вами для зменшення ризиків відмови в гарантійному обслуговуванні.**

\* Сервісна служба – інженери, які пройшли навчання безпосередньо на виробництві та мають відповідний документ.

# Оригінальні запчастини



Виготовлення запасних частин та комплектуючих до сільськогосподарської техніки ТМ "Восход", у тому числі робочих органів, включено у цикл виробництва самої техніки. Завдяки цьому, оригінальними запчастинами забезпечуються: виробництво, сервіс та склад запчастин для післягарантійного обслуговування. Робочі органи (диски, лапи) виготовляються із високоякісної сталі виробництва України, Італії, Фінляндії: 65Г, 30MnB5. Якість запасних частин перевіряється ВТК і гарантується заводом виробником.

## ОСНОВНІ ГРУПИ:

- запчастини до борін;
- запчастини до культиваторів;
- запчастини до котків;
- запчастини до плугів та інші.

Ми поставляємо якісні, перевірені запасні частини в усі регіони України і пропонуємо співробітництво у цій сфері.

Замовлені запчастини Ви можете отримати безпосередньо зі складів виробника, або автоперевізником на Ваш вибір.



При необхідності термінової консультації, з приводу придбання оригінальних запчастин чи при невиконанні будь-яких з етапів робіт по вводу в експлуатацію Ви можете звернутись до Центральної сервісної служби за телефонами:

**+380 (67) 565-42-62**

**+380 (50) 766-91-82**

**+380 (93) 542-25-54**

Відділ запчастин **+380 (67) 566-21-85**  
**+380 (97) 922-26-82**

[www.voshod.ua](http://www.voshod.ua)



**ДНІПРОПЕТРОВСЬКА ОБЛ.:**

вул. Любарського, 86, м. Дніпро, 49034, Україна.

Тел.: +380 (67) 565-42-62, +380 (50) 766-91-82, +380 (93) 542-25-54.

Відділ запчастин: +380 (67) 566-21-85, +380 (97) 770-24-71.

E-mail: agro@voshod.dp.ua

**ФІЛІЯ В ПОЛТАВІ:**

вул. Серьогіна, 17, офіс 401, м. Полтава, Полтавська обл., 36008, Україна.

Тел./ф.: +380 (532) 611- 462, +380 (97) 770-24-71.

E-mail: voshod.pl@i.ua

**ВИРОБНИЧІ ПОТУЖНОСТІ:**

**ЗАВОД ПрАТ ВО "ВОСХОД"**

вул. Костомарова, 26, м. Корсунь-Шевченківський, Черкаська обл., 19400, Україна.

Приймальня Голови Правління:

Тел. +380 (67) 563-98-04

E-mail: agro@voshod.dp.ua

[www.voshod.ua](http://www.voshod.ua)

