

ПС-10АМ

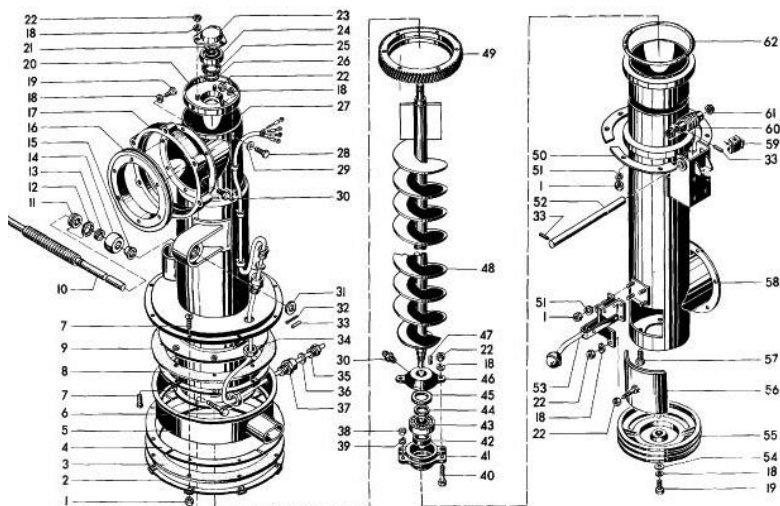


Протравливатель семян

Увлажненное протравливание семян зерновых, бобовых и технических культур производится водными суспензиями ядохимикатов.

Ширина захвата подборщика, мм	2090
Производительность, т/час	22
Время загрузки ЗИЛ-130, мин	15
Ёмкость бака, л	200
Расход суспензии, л/мин	0,5 - 3,5
Масса машины, кг	800
Габариты транспортные, мм	2999 * 2090 * 2000
Наработка на отказ, не менее, ч	70
Коэффициент готовности	0,97

ШНЕК ПРОМЕЖУТОЧНЫЙ

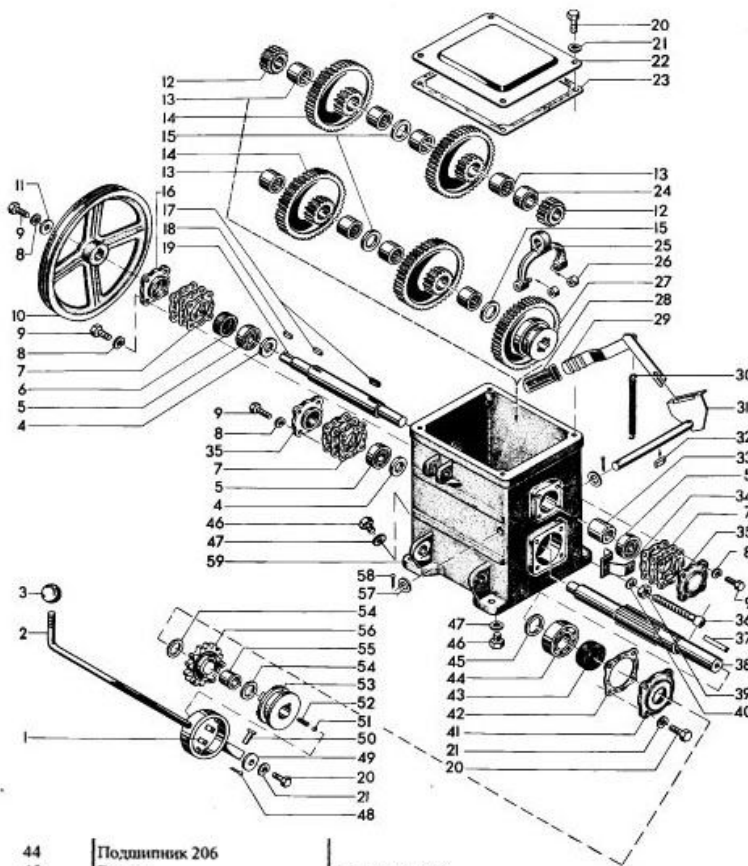


	Наименование	Обозначение
1	Гайка М6-7Н.6.019	
2	Накладка	ПС-10.15.403
3	Уплотнение	ПС-10.15.005
4	Полукольцо	ПС-10.15.401
5	Цилиндр	ПС-10.15.020
6	Болт М6-8gx45.58.019	
7	Винт В М6-8gx16.58.019	
8	Накладка	ПС-10.15.405
9	Уплотнение	ПС-10.15.003

10	Винт	ПС-10А.16.626
11	Шайба	ПС-10.15.609
12	Кольцо 028-034-36-2-2	
13	Подшипник 8104	
14	Корпус	ПС-10.15.616
15	Втулка	ПС-10.15.002
16	Кольцо	ПС-10.15.102
17	Кольцо	ПС-10.15.103
18	Шайба 8.65Г.019	
19	Болт М8-8gx25.58.019	
20	Крышка	ПС-10А.15.200
21	Кольцо С30	
22	Гайка М8-7Н.6.019	
23	Полумуфта подшипника	ПС-10А.15.442

24	Подшипник 1580206 С17	
25	Шайба	ПС-10А.15.443
26	Кольцо ОГ 48-35-5	
27	Корпус	ПС-10А.15.010
28	Болт М8-8gx20.58.019	
29	Шайба 8.02.Ст3.019	
30	Масленка 1.3. УХЛ1	
31	Кольцо	ПС-10.00.632
32	Шплинт 6,3x36.019	
33	Штифт	ПС-10.06.617-02
34	Контрайка	ПС-10.02.021
35	Штуцер	ПС-10.02.018
36	Прокладка	ПС-10.00.007-01
37	Корпус	ПС-10.02.017
38	Гайка М10-7Н.6.019	
39	Шайба 10.65Г. 019	
40	Болт М8-8gx45.58.019	
41	Корпус подшипников Н026.092А	
42	Мажета 1.1-30x52-1	
43	Подшипник 1307	
44	Кольцо	ПС-10.15.622
45	Манжета 1.1-38x58-1	
46	Крышка подшипника Н026.164	
47	Шпонка 8x7x32	
48	Шнек	ПС-10А. 15.040
49	Колесо зубчатое	ПС-10.15.615 или ПС-10.15.804 ПС-10.1 5.404
50	Полукольцо	
51	Шайба 6.65Г.019	
52	Вал	ПС-10.15.621
53	Замок	ПС-10.15.060
54	Шайба	ПУБ 4213
55	Шкив	ПС-10.15.170
56	Крышка	ПС-10. 15.050
57	Болт М10-8gx30.58.019	
58	Корпус шнека	ПС-10.15.030
59	Скоса	ПС-10.15.402
60	Червяк	ПС-10.15.619
61	Втулка	ПС-10.15.105
62	Кольцо	ПС-10.15.001

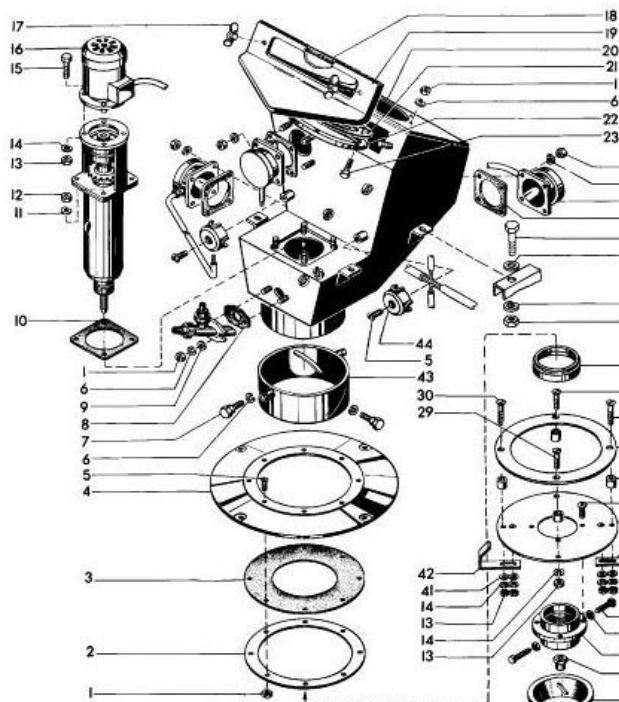
КОРОБКА ПЕРЕДАЧ



44	Подшипник 206	
45	Втулка	ПС-10А.51.609
46	Пробка	УН 058.601
47	Прокладка	УН 042.0CG
48	Шплинт 2,5x25.019	
49	Шайба	ПУБ 4213
50	Ось 6-10h11x30 А20 Ц15хр.	
51	Шарик Б7, 938-100	
52	Пружина	ОВЖ 612
53	Полумуфта	ПС-10.06.606
54	Шайба 24.02.Ст3.019	
55	Втулка	ПС-10.18.001
56	Звездочка	ПС-10.06.616
57	Шайба 16.02.Ст3.019	
58	Шплинт 4x25.019	
59	Корпус	ПС-10А.51.101
60	Кольцо 012-016-25-2-2	

	Наименование	Обозначение
1	Ролик	ОС 6065
2	Рычаг	ПС-10.06.090
3	Ручка	ПС-10.00.014
4	Втулка	ПС-10А.51.605
5	Подшипник 204	
6	Манжета 2.1-20x40-1	
7	Прокладка регулировочная УН067.021	
8	Шайба 6.6ЭГ.019	
9	Болт М6-6хх 16.58.01S	
10	Шкив	ПС-10А. 06.004
11	Шайба	ПСШ-3.01.426
12	Шестерня	ПС-10А.51.602
13	Подшипник 942/25	
14	Блок шестерен	ПС-10.06.622
15	Втулка	ПС-10А.51.603
16	Крышка	УН 063.101
17	Шпонка 8x7x22	
18	Шпонка 6x6x25	
19	Вал	ПС-10А.51.603
20	Болт М8-6хх20.5S.0i9	
21	Шайба 8.65Г.019	
22	Крышка	ПС-10.06.401
23	Прокладка	ПС-10.06.001
24	Втулка	ПС-10А.51.606-01
25	Вилка	ПС-10.06.020
26	Ролик	ОС 6065-01
27	Колесо зубчатое	ПС-10А.51.611
28	Наконечник	ПС-10.26.001
29	Рычаг	ПС-10А.51.020
30	Пружина	ОШУ 04.618
31	Кронштейн	ПС-10А.51.040
32	Шпонка 5x5x25	
33	Втулка	ПС- 10А.51.605-01
34	Зацеп	ПС-10А.51.401
35	Крышка	УН 063.151
36	Стяжка	ПС-10.18.601-01
37	Шпонка 8x7x56	
38	Вал	ПС-10А.51.604
39	Гайка М12-7Н.Г.019	
40	Шайба 12.65Г.01Э	
41	Крышка	УН063.104
42	Прокладка регулировочная	УН 067.023
43	Манжета 2.1-30x52-1	

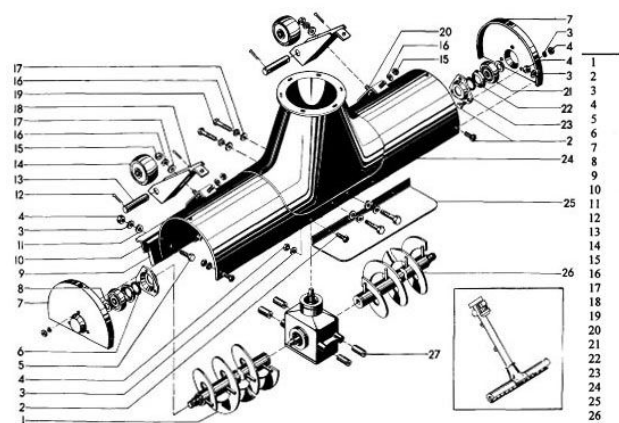
БУНКЕР



34	Чистик	ПС-10.01.501
35	Винт М 10-8gx50.66.019	
36	Фланец	ПС-10.01.009
37	Втулка	ПС-10.01.609
38	Распылитель	ПС-10.01.005 или ПС-10.01.005-02 ПСШ-3.01.426
39	Шайба	
40	Болт М6-8gx20.58.019	ПС-10.01.502
41	Шайба 8.02.Ст3.019	ПС-10А.42.060
42	Чистик	ПС-10.01.019
43	Стакан	
44	Крышка	

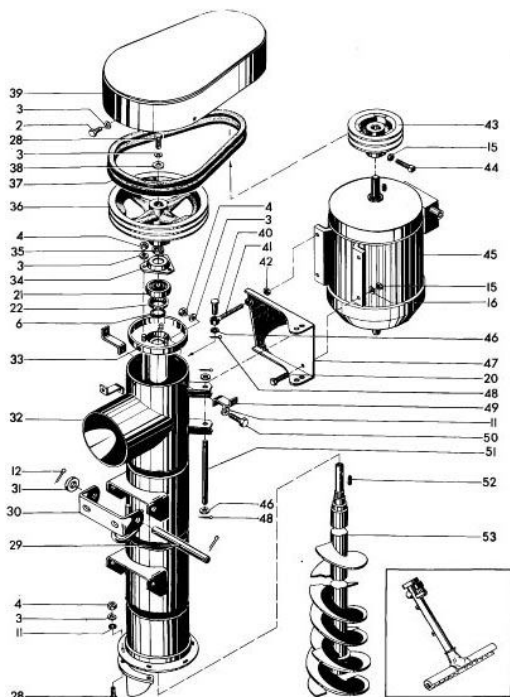
	Наименование	Обозначение
1	Гайка М6-7Н.6.019	
2	Накладка	АПШ 13-402
3	Крышка	АПШ 13.003
4	Уплотнение	АПШ 13.403
5	Винт VM6-8gx16.58.019	
6	Шайба 6.65Г.019	
7	Болт специальный	ПС-10.01.602
8	Прокладка	АПШ 13.002
9	Шайба 6.02.С-3.019	
10	Прокладка	АПШ 13.001
11	Шайба 10.65Г.019	
12	Гайка М10-7Н.6.019	
13	Гайка М8-7Н.6.019	
14	Шайба 8.65Г.019	
15	Болт М8-8gx30.58.019	
16	Двигатель 4АА63А2СУ11М 3081	
18	Прокладка	ПС-10А.42.001
19	Козырек	ПС-10А.42.401
20	Бункер	ПС-1СА.42.010
21	Уплотнение	ПС-10А.42.002
22	Фланец	ПС-10А.42.412
23	Болт М6-8gx16.58.019	
24	Сигнализатор уровня СУМ-1	
25	Прокладка	ПС-10.01.012
26	Болт М10-8gx60.58.019	
27	Шайба .10.02.Ст3.019 .	
28	Стакан	ПС-10.01.004
29	Винт VM8-8gx40.58.019	
30	Винт VM8-8gx50.58.019	
31	Диск	ПС-10А.42.409
32	Втулка	ПС-10А.42.801
33	Диск	ПС-10А.42.070

УСТРОЙСТВО ЗАГРУЗОЧНОЕ 1



Наименование	Обозначение	Наименование	Обозначение	
1	Шнек	28	Болт М8-8gx20.58.019	
2	Болт М8-8gx14.58.019	29	Ось 2-29h11x210A20Ц15xp	
3	Шайба 8.63Г.019	30	Кронштейн	
4	Гайка М8-7Н.6.019	31	Шайба 20.02.Ст3.019	
5	Болт М8-8gx35.58.019	32	Корпус	
6	Кольцо СТ 48-35-5	33	Крышка	
7	Крышка	34	Полукорпус подшипника	
8	Кольцо СЗО	35	Втулка	
9	Воронник	36	Шкив	
10	Накладка	ПС-10А.43.403 или ПС-10А.43.701	37	Ремешь В(Б)-1050mmШ
11	Шайба 8.02.Ст3.019	38	Шайба	
12	Шплинт 5x32.019	39	Кожух	
13	Ось 2-20h 11x80.А20Ц1	40	Ось 2-12h11x40.А20Ц15xp	
14	Каток	41	Стяжка	
15	Гайка М10-7Н. 6.019	42	Гайка М12-7Н.6.019	
16	Шайба 10.65Г.019	43	Шкив	
17	Шайба 10.02.Ст3.019	44	Винт М10-6gx25.66.019	
18	Кронштейн	45	Электродвигатель 4АМ100L6СУ11М1081	
19	Болт М10-8gx60.53.019	46	Шайба 12.02.Ст3.019	
20	Болт М-10-8gx25.58.019	47	Плита	
21	Подшипник 1580206С17	48	Шплинт 3,2x25.019	
22	Шайба	49	Лопка	
23	Полукорпус подшипника	50	Болт М8-8gx25.58.019	
24	Корпус	51	Ось	
25	Козырек	52	Шполка 8x7x36 или 2-8x7x32	
26	Шнек	53	Шнек	
27	Втулка			

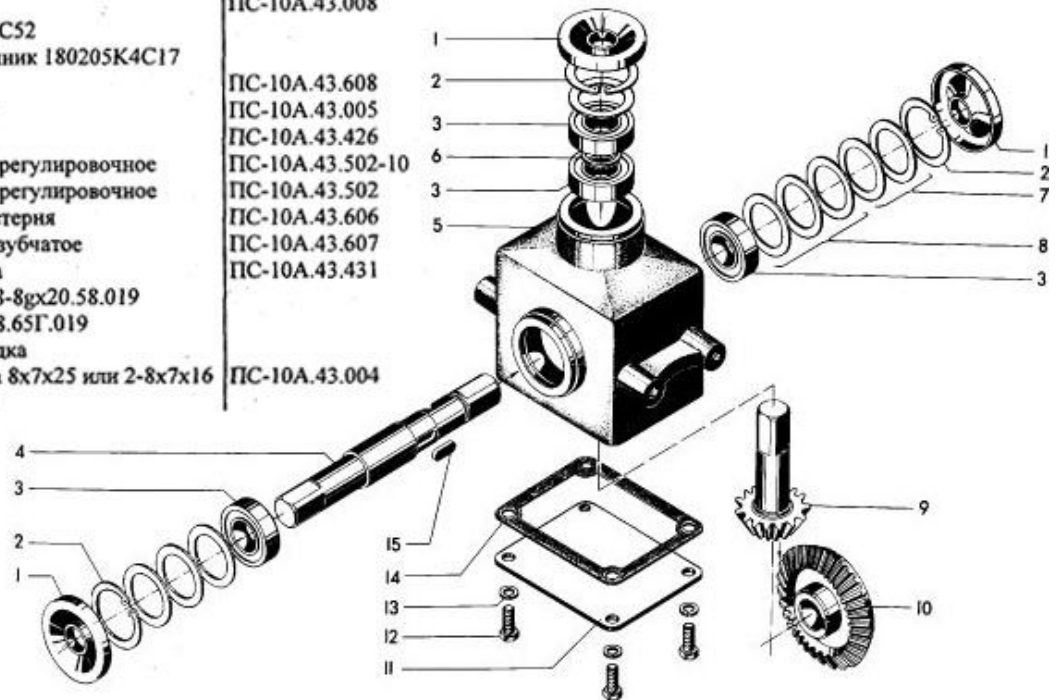
УСТРОЙСТВО ЗАГРУЗОЧНОЕ 2



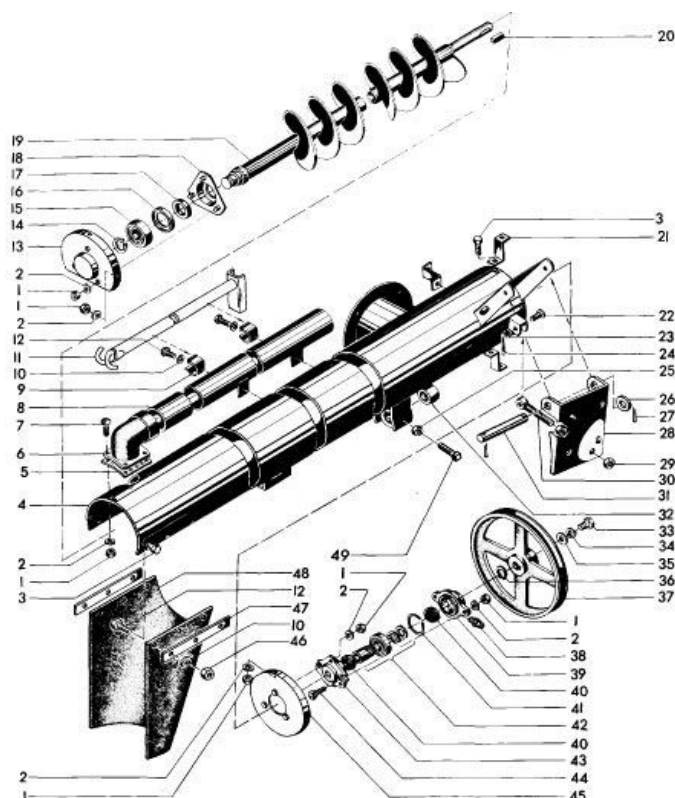
Наименование	Обозначение	Наименование	Обозначение
1 Шнек	ПС-10А.43.020	28 Болт М8-8gx20.58.019	
2 Болт М8-8gx14.58.019		29 Ось 2-29h11x210A20Ц115xp	
3 Шайба 8.65Г.019		30 Кронштейн	ПС-10А.43.503
4 Гайка М8-7Н.6.019		31 Шайба 20.02.Ст3.019	
5 Болт М8-8gx35.58.019		32 Корпус	ПС-10А.43.010
6 Кольцо СТ 48-35-5		33 Крышка	ПС-10 А. 15.200
7 Крышка	ПС-10А.43.404	34 Полукопус подшипника	ПС-10А.43.433
8 Кольцо СЗО		35 Втулка	ПС-10.06.801
9 Воротнок	ПС-10А.43.403 или	36 Шкив	ПС-10А.43.006 или Н209.026А
10 Накладка	ПС-10А.43.701	37 Ремень В(Б)-1050андШ	
11 Шайба 8.02.Ст3.019		38 Шайба	ПУБ 4213
12 Шплинт 5x32.019		39 Кожух	ПС-10А.43.010
13 Ось 2-20h 11x80.А20Ц1		40 Ось 2-12h11x40.А20Ц15xp	
14 Каток	ПС-10.03.060	41 Стяжка	ПС-10.18.601-04
15 Гайка М10-7Н. 6.019		42 Гайка М12-7Н.6.019	
16 Шайба 10.651Г.019		43 Шкив	ПС-10А.43.002
17 Шайба 10.02.Ст3.019		44 Винт М10-6gx25.66.019	
18 Кронштейн	ПС-10.03.462	45 Электродвигатель 4АМ100L6СУ11М1081	
19 Болт М10-8gx60.53.019		46 Шайба 12.02.Ст3.019	
20 Болт М-10-8gx25.58.019		47 Плита	ПС-10А.43.401
21 Подшипник 1580206С17		48 Шплинт 3,2x25.019	
22 Шайба	ПС-10А. 15.443	49 Лапка	ПС-10.16.501
23 Полукопус подшипника	ПС-10А. 15.442-01	50 Болт М8-8gx25.58.019	
24 Корпус	ПС-10А.43.050	51 Ось	ПС-10А.43.011
25 Козырек	ПС-10А.43.432	52 Шпонка 8x7x36 или 2-8x7x32	
26 Шнек	ПС-10А.43.020-01	53 Шнек	ПС-10А.43.030
27 Втулка	ПС-10А.43.801		

ПРИВОД ШНЕКОВ

номер позиции по рис.3.3	Наименование	Обозначение
1	Крышка	ПС-10А.43.425 или ПС-10А.43.008
2	Кольцо С52	
3	Подшипник 180205К4С17	
4	Вал	ПС-10А.43.608
5	Корпус	ПС-10А.43.005
6	Втулка	ПС-10А.43.426
7	Кольцо регулировочное	ПС-10А.43.502-10
8	Кольцо регулировочное	ПС-10А.43.502
9	Бал-шестерня	ПС-10А.43.606
10	Колесо зубчатое	ПС-10А.43.607
11	Крышка	ПС-10А.43.431
12	Болт М8-8gx20.58.019	
13	Шайба 8.65Г.019	
14	Прокладка	
15	Шпонка 8x7x25 или 2-8x7x16	ПС-10А.43.004



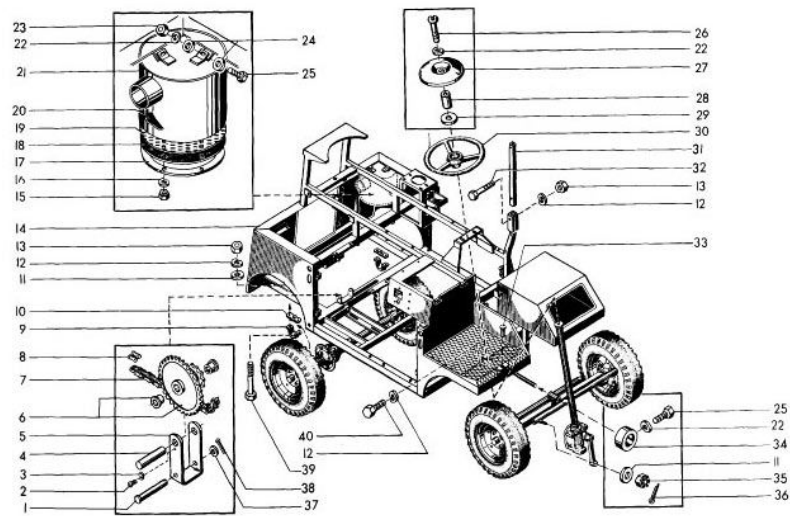
ШНЕК ВЫГРУЗНОЙ



34	Шайба 12.65Г.019	
35	Шайба 12.02.Ст3.019	
36	Кольцо С 25	
37	Шкиф	ПС-10.09.010 или Н209 012А
38	Масленка 1.ЗУХЛ 1	
39	Крышка подшипника Н.026.162	
40	Манжета 1.1-25х42-1	
41	Кольцо распорное Н.026.503	
42	Подшипник 11205 К	
43	Корпус подшипника Н 026.084	
44	Болт М8-8gx40.58.019	
45	Крышка	ПС-10.16.010
46	Гайка М6-7Н.6.019	
47	Планка	ПС-10А.48.405
48	Лоток	ПС-10А.48.003
49	Винт М10-8gx25.66.019	

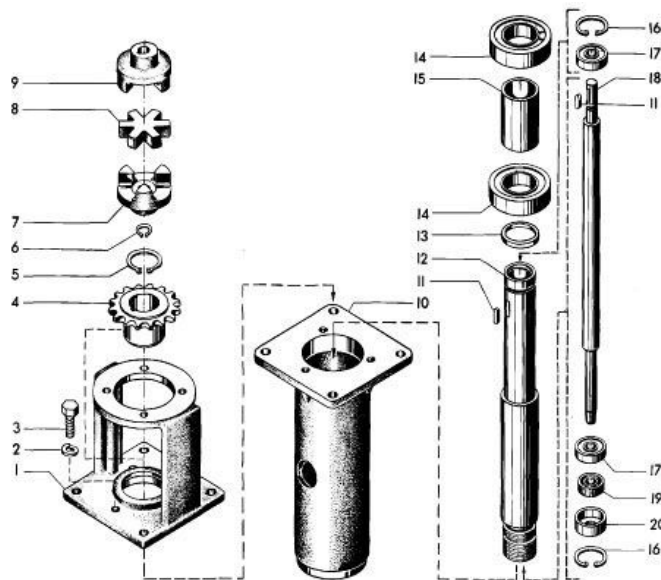
	Наименование	Обозначение
1	Гайка М8-7Н.6.019	
2	Шайба 8.65Г. 019	
3	Болт М8-8gx20.58.019	
4	Корпус	ПС-10А.48.020
5	Сетка	ПС-10А.48.005
6	Переходник	ПС-10.16.001
7	Винт ВМ8-8gx-1 6.58.019	
8	Воздухопровод	ПС-10.16.080
9	Зажим	ПС-10.16.503
10	Шайба 6.65Г.019	
11	Штырь	ПС-10.00.150
12	Болт М6-8gx20.58.019	
13	Крышка	ПС-ЮА.48.040
14	Кольцо С30	
15	Подшипник 1580206 С17	
16	Шайба	ПС-10А.15.443
17	Кольцо СГ-48-35-5	
18	Крышка	ПС-10А.48.050
19	Шнек	ПС-10А.48.010 или ПС-10А.48.010-01
20	Шпонка 8x7x36 или 2-8x7x28	
21	Лапка	ПС-10.16.501
22	Ось 2-12h1 1x40.А20.Ц15хр	
23	Шайба 12.02.Ст3.019	
24	Шплинг 3,2x25.019	
25	Гайка М-10-7Н.6.019	
26	Шайба 20.02.Ст3.019	
27	Шплинг 5x32.019	
28	Плита	ПС-10.16.421
29	Гайка М12-7Н.6.019	
30	Стяжка	ПС-10.18.601-04
31	Ось 2-20h1 1x180А20.Ц15хр	
32	Гайка	ПС-10.16.603
33	Болт М12-8gx25.58.019	

ШАССИ



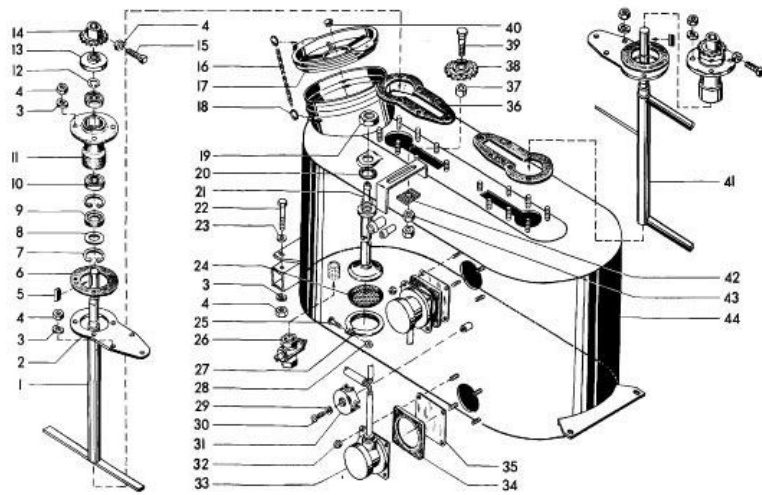
	Наименование	Обозначение
1	Ось 2-16h11x150A20Ц15xp	
2	Винт ВМ6-8gx10.58.019	
3	Фиксатор	ПС-10.12.401-01
4	Ось	ПС-10А.49.602
5	Кронштейн	ПС-10А.49.503
6	Блок звездочки	ПС-10А.49.090
7	Цель ПРЛ-19, 05-2950 68 зв.	
8	Звено С-ПРЛ-19,05	
9	Корпус подшипника	ПС-10.05.401
10	Крышка подшипника	ПС-10.05.402
11	Шайба 10.02.Ст3.019	
12	Шайба 10.65Г.019	
13	Гайка М10-7Н.6.019	
14	Рама	ПС-10А.49.010
15	Гайка М6-7Н.6.019	
16	Шайба 6.65Г.019	
17	Фланец	ПС-10.05.413
18	Днище	ПС-10.05.011
19	Сетка	ПС-10.05.012
20	Уголь активный рекуперационный АР-Б	
21	Ящик угольный	ПС-10.05.030
22	Шайба 8.65Г.019	
23	Гайка М8-7Н.6.019	
24	Шайба 8.02.Ст3.019	
25	Болт М8-8gx25.58.019	
26	Винт ВМ8-8gx50.58.019	
27	Крышка	ПС-10.05.009 или ПС-10.05.403
28	Втулка	ПС-10.05.801
29	Шайба	ПУБ 4213
30	Колесо рулевого управления в сборе 6,6-3402015А	
31	Труба	ПС-10А.49.804
32	Болт М8-8gx60.58.019	
33	Ось 5-20h11x60.Ст3 15xp	
34	Кольцо	ПС-10.05.802
35	Гайка М10-7Н.04.019	
36	Шплинт 2,5x25.019	
37	Шайба 16.02.Ст3.019	
38	Шплинт 4x32.019	
39	Болт М10-8gx80.58.019	
40	Болт М10-8gx25.58.019	

ПРИВОД ДИСКОВ



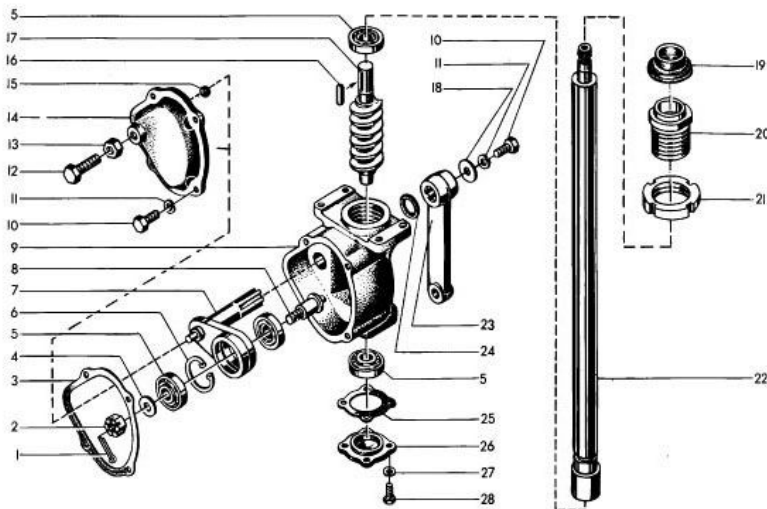
Номер позиции к рис.3.6	Наименование	Обозначение
1	Кронштейн	ПС-10.01.006-02
2	Шайба 8.65Г.019	
3	Болт М8-8gx25.58.019	
4	Звездочка	ПС-10.01.615
5	Кольцо С40	
6	Кольцо С15	
7	Полумуфта	ПС-10.01.01
8	Звездочка 31,5—VI	
9	Полумуфта	ПС-10.01.013-01
10	Корпус	ПС-10.01.003
11	Шпонка 5x5x18 или 2-5x5x12	
12	Вал	ПС-10.01.308
13	Втулка	ПС-10.01.803
14	Подшипник 180508К2С17	
15	Труба	ПС-10.01.803
16	Кольцо С35	
17	Подшипник 180502 К1 С17	
18	Вал	ПС-10.01.607
19	Манжета 1.1-15x30-1	
20	Гнездо	ПС-10.01.608

БАК



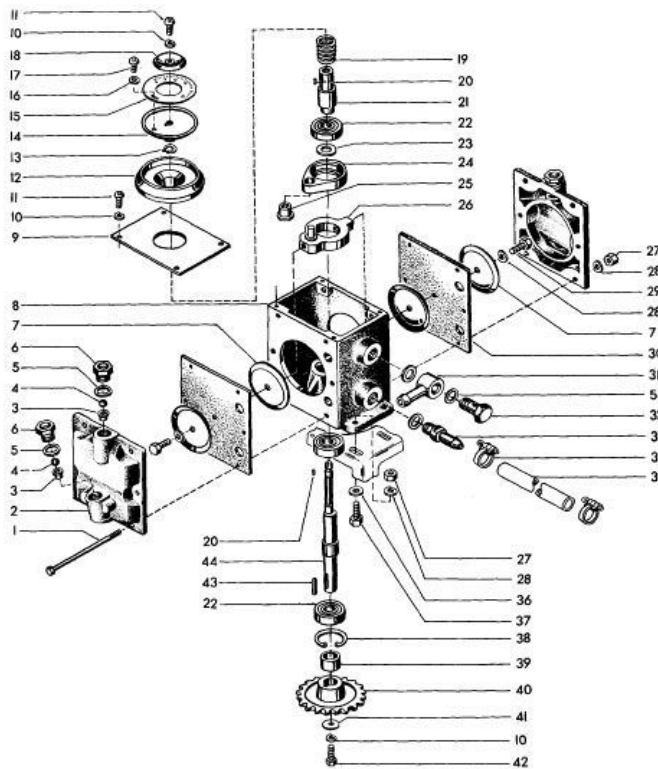
	Наименование	Обозначение
1	Металка	ПС-10.02.060
2	Крышка	ПС-10.02.404
3	Шайба 1065Г019	
4	Гайка М10-7Н.6.019	
5	Шпонка 8x7x36	
6	Прокладка	АПШ14.003
7	Кольцо С52	
8	Шайба	АПШ 14.427
9	Манжета 1.1-30x52-1	
10	Подшипник 180205 К4 С17	
11	Корпус	ПС-10.02.024
12	Кольцо С25	
13	Крышка	ПС-10.02.025
14	Звездочка 12.7x19x25-1 а Н.022.108	
15	Бинт М10-8xх25.66.019	
16	Цепочка 7039 0017-195	
17	Крышка	ПС-10.02.006
18	Кольцо	ОПВ 648
19	Контргайка 20-Ц	
20	Кольцо 022-028-36-2-2	
21	Корпус фильтра	ПС-10.02.010
22	Болт М10-8xх80.58.019	
23	Шайба 10.02.Ст3.019	
24	Сетка	ПС-10.02.401
25	Винт ВМ4-6xх30.58.019	
25	Кран муфтовый 25	
27	Палец	ОПТ 13.002
28	Гайка М4-7Н.6.019	
29	Шайба 6.02.Ст3.019	
30	Винт ВМ6-8xх16.58.019	
31	Крышка	ПС-10.01.019
32	Гайка М6-7Н.6.019	
33	Сигнализатор уровня СУМ-1	
34	Прокладка	ПС-10.02.003
35	Прокладка	ПС-10.02.002
36	Прокладка	ПС-10.02.001
37	Втулка Н206.01.005А	
38	Звездочка натяжная	АПШ 10.160
39	Ось Н206.01.002А	
40	Салун УК.00.012	
41	Металка	ПС-10.02.070
42	Шайба	АПШ10-425
43	Гайка М16-7Н.6.019	
44	Бак	ПС-10.02.030-02

МЕХАНИЗМ РУЛЕВОЙ



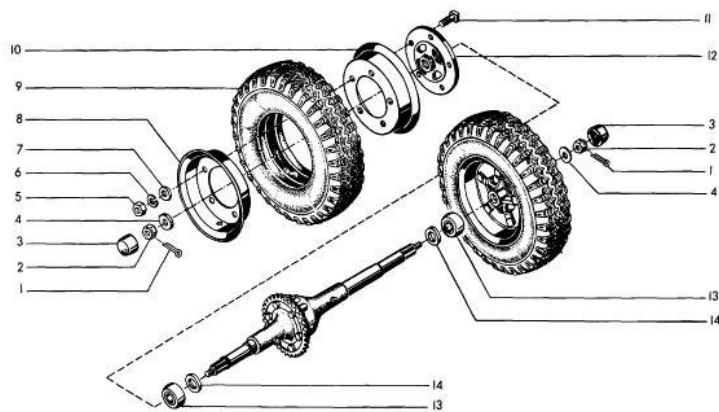
	Наименование	Обозначение
1	Шплинт 3.2x32.019	
2	Гайка М12-7Н.6.019	
3	Прокладка	ПС-10.08.001
4	Шайба 12.02.Ст3.019	
5	Подшипник 7204А	
6	Кольцо С47	
7	Кривошип	ПС-10.08.010
8	Палец	ПС-10.08.602
9	Корпус	ПС-10.08.003
10	Болт М8-8xх20.58.019	
11	Шайба 8.65Г.019	
12	Болт М12-8xх40.53.019	
13	Гайка М12-7Н1.6.019	
14	Крышка	ПС-10.08.004
15	Шарик 14.288-20	
16	Шпонка 6x6x28. или 2-6x6x25	
17	Червяк	ПС-10.08.601
18	Шайба	ПУБ 4213
19	Шайба	ПС-10.05.001
20	Стакан	ПС-10.05.602
21	Гайка М5x 1,5.6Н.019	
22	Штанга рулевая	ПС-10.08.040
23	Сотка	ПС-10.05.601
24	Кольцо 025-031 -36-2-2	
25	Прокладка	УН 067.021
26	Крышка	ПС-10.05.014
27	Шайба 6.63Г.0И5	
28	Болт М68x20.58.019	

ДОЗАТОР



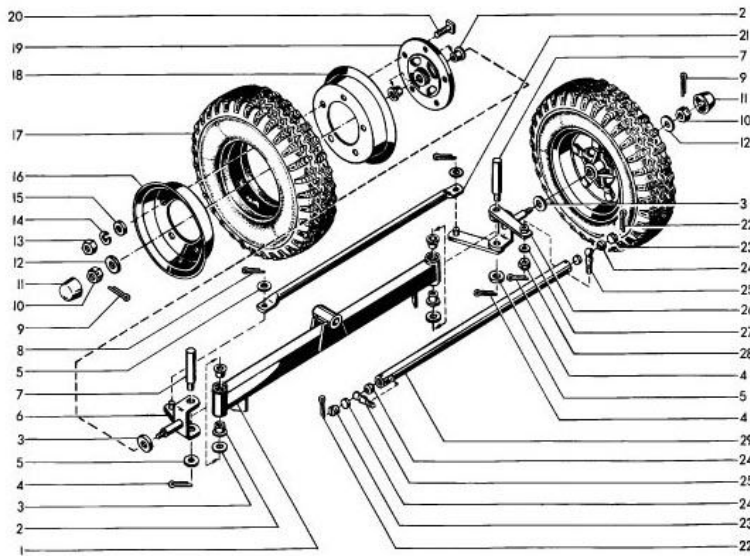
	Наименование	Обозначение
1	Стяжка	ПС-10.10.020
2	Крышка	ПС-10.10.011
3	Седло	ПС-10.10.609
4	Шпунт Ш 15.875 мм Н Сталь 95х18Ш	
5	Прокладка УН 042.006-01	
6	Пробка	ПС-10.10.008
7	Диск	ПС-10.10.401
8	Корпус насоса	ПС-10.10.014
9	Крышка	ПС-10.10.404
10	Шайба 6.69Г.019	
11	Винт В2М6-6х12.58.019,	
12	Маховичок	ПС-10.10.001
13	Кольцо С12	
14	Диск	ПС-10.10.002
15	Шкала	ПС-10.10.403
16	Шайба 4.02.Сг3.019	
17	Винт В2М4-6х6.58.019	
18	Шайба упорная	ПС-10.10.402
19	Пружина	ПС-10.10.602
20	Шпонка 4х4х8	
21	Втулка эксцентриковая	ПС-10.10.603
22	Подшипник 180204 С17	
23	Шайба 12.02.Сг3.019	
24	Корпус подшипника	ПС-10.10.016
25	Втулка	ПС-10.10.006
26	Коромысло	ПС-10.10.060
27	Гайка М8-7Н.6.019	
28	Шайба 8.65Г.019	
29	Болт М8-8х30.58.019	
30	Диафрагма	ПС-10.10.003
31	Ниппель	ПС-10.10.040
32	Пробка	ПС-10.10.612
33	Ниппель Н 055.027	
34	Хомут Н 055.010-04	
35	Рукав 16Б-6.3	
36	Шайба 8.02.Сг3.019	
37	Болт М8-8х25.58.019	
38	Кольцо С47	
39	Трубка распорная	ПС-10.10.801
40	Эксцентрик 12,7х25х20-1а Н022.114	
41	Шайба	ПСШ-3.01.426
42	Болт М6-8х20.58.019	
43	Шпонка 6х6х32	
44	Вал	ПС-10.10.605

МОСТ ВЕДУЩИЙ



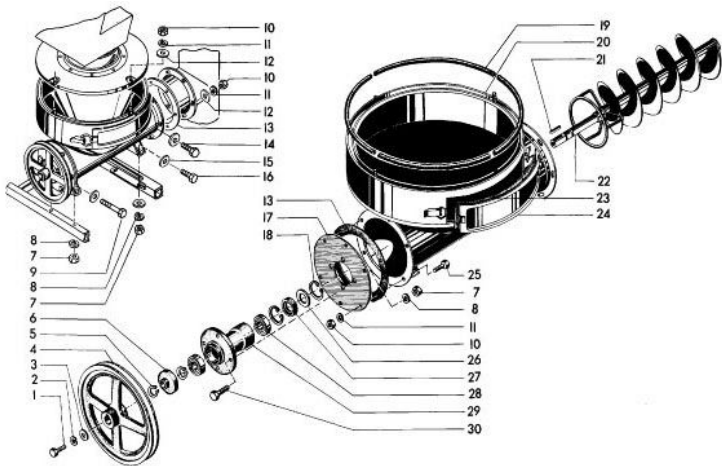
	Наименование	Обозначение
1	Шплинт 4х36.019	
2	Гайка М16-7Н.04.019	
3	Колпачок	ПС-10.12.003
4	Шайба 16.02.Сг3.019	
5	Гайка М18х1,5-7Н-6.019	
6	Шайба 18.02.Сг3.019	
7	Шайба 18.65Г.019	
8	Обод Н 130.02.401	
9	Шина 5,00-10	
10	Обод Н.130.02.4-02	
11	Болт переднего колеса А04.02.017-01	
12	Ступица	ПС-10.12.004
13	Подшипник	ПС-10.12.030
14	Кольцо	ПС-10.00.632-С
15	Дифференциал	ПС-10.12.010

МОСТ



	Наименование	Обозначение
1	Мост	ПС-10.13.120
2	Втулка	ПС-10.13.001
3	Шайба 24.02.Ст3.019	
4	Шплинт 2,5x25.019	
5	Шайба 16.02.Ст3.019	
6	Цапфа	ПС-10.13.090
7	Ось	ПС-10.13.601
8	Шплинт 3,2x25.019	
9	Шплинт 4x36.019	
10	Гайка М16-7Н.04.019	
11	Колпачок	ПС-10.12.003
12	Шайба 16.02.Ст3.019	
13	Гайка М18x1,5-7Н.6.019	
14	Шайба 18.65Г.019	
15	Шайба 18.02.Ст3.019	
16	Обод Н130.02.401	
17	Шина 5.00-10	
18	Обод Н 130.02.402	
19	Ступица	ПС-10.13.003
20	Болт переднего колеса А04.02.017-01	
21	Тяга	ПС-10.13.807
22	Шплинт 4x40.019	
23	Пробка	ПС-10.13.608
24	Втулка	ПС-10.13.002
25	Палец	ПС-10.13.604
26	Цапфа	ПС-10.13.080
27	Шайба 10.02.Ст3.019	
28	Гайка М10-7Н.04.019	
29	Труба	ПС-10.13.110

КАМЕРА

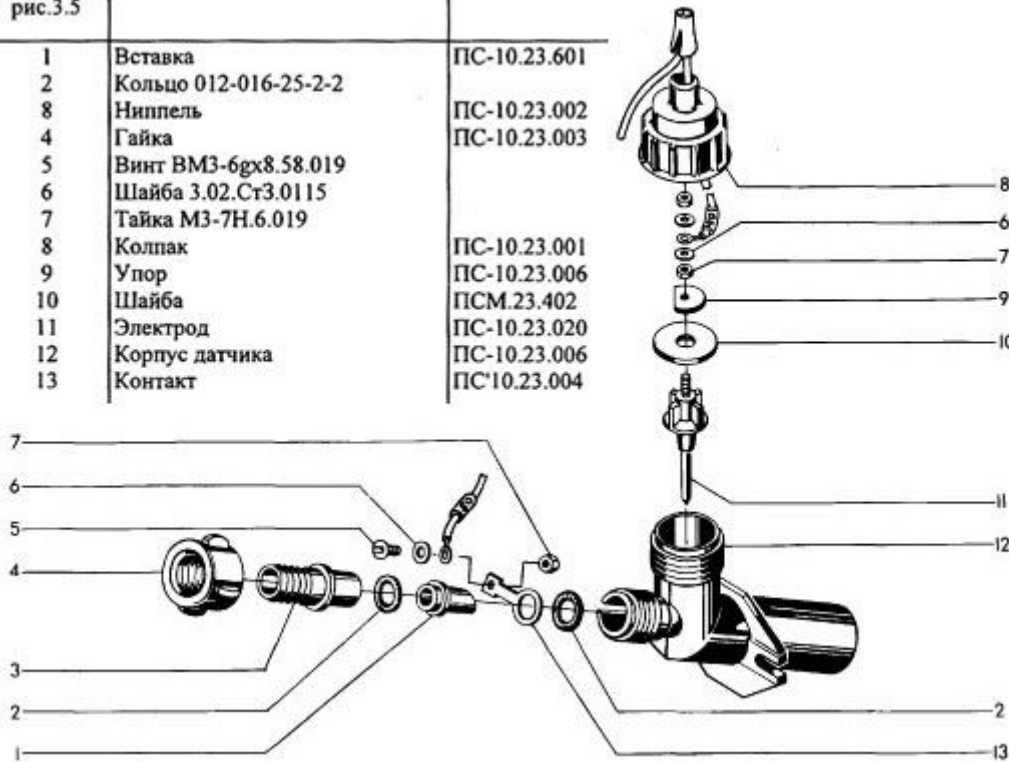


23	Уплотнение	АПШ 12-002
24	Крышка	ПС-10.14.060
25	Болт М8-8gx20.58.019	
26	Шайба	АПШ 12.427
27	Манжета 1.1-30x52-1	
28	Подшипник 180205 К1 С17	
29	Корпус	ПС-10.02.024
30	Болт М10-8gx25.58.019	

	Наименование	Обозначение
1	Болт М12-8gx25.58.019	
2	Шайба 12.65Г.019	
3	Шайба 12.02.Ст3.019	
4	Шкив	ПС-10.09.010 или Н209.012А
5	Кольцо С25	
6	Крошка	ПС-10.02.025
7	Гайка М10-7Н.6.019	
8	Шайба 10.65Г.019	
9	Болт М10-8gx60.58.019	
10	Гайка М8-7Н.6.019	
11	Шайба 8.63Г.019	
12	Шайба 8.02.Ст3.019	
13	Уплотнение	АПШ 12.004
14	Болт М8-8gx26.58.019	
15	Шайба 10.02.Ст3.019	
16	Болт М10-8gx30.58.019	
17	Крышка	ПС-10.14.402
18	Кольцо С52	
19	Трубка 1С 12x3	
20	Корпус	ПС-10.14.010
21	Шпонка 8x7x36	
22	Шнек	ПС-10.14.020 или ПС-10.14.020-01

ДАТЧИКИ

Номер позиции к рис.3.5	Наименование	Обозначение
1	Вставка	ПС-10.23.601
2	Кольцо 012-016-25-2-2	
8	Ниппель	ПС-10.23.002
4	Гайка	ПС-10.23.003
5	Винт ВМЗ-6gx8.58.019	
6	Шайба 3.02.Ст3.0115	
7	Тайка МЗ-7Н.6.019	
8	Колпак	ПС-10.23.001
9	Упор	ПС-10.23.006
10	Шайба	ПСМ.23.402
11	Электрод	ПС-10.23.020
12	Корпус датчика	ПС-10.23.006
13	Контакт	ПС-10.23.004



ВАЛ ПРОМЕЖУТОЧНЫЙ

