



УКРАИНА  
ООО «Краснянское СП «Агромаш»

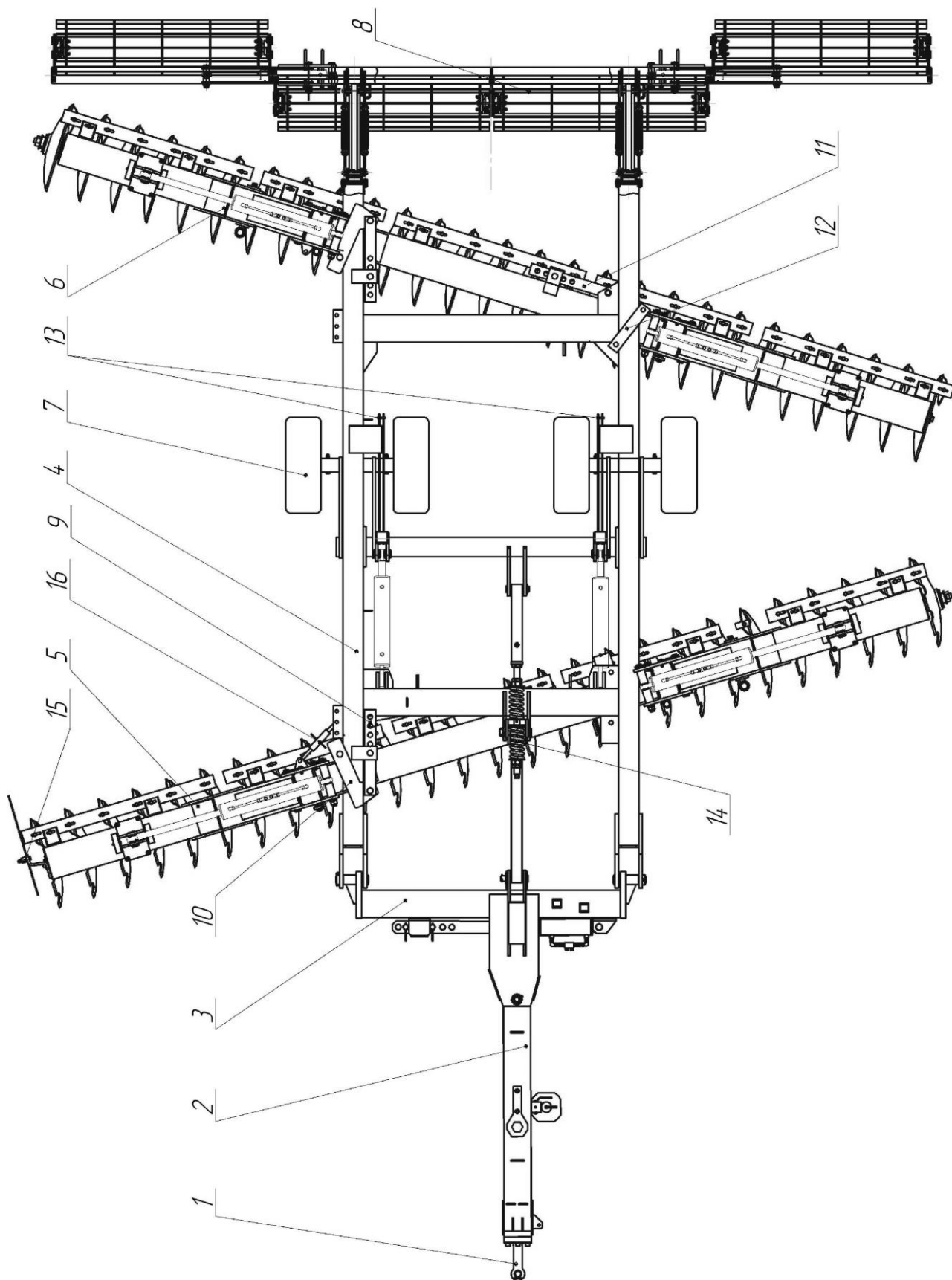
# КАТАЛОГ ЗАПАСНЫХ ЧАСТЕЙ И УЗЛОВ



## БОРОНИ ДИСКОВЫЕ ТЯЖЁЛЫЕ ПРЫЩЕПНЫЕ БДВП-5,5; БДВП-6,3; БДВП-7,2

23342, Украина, Винницкая обл. Тывровский р-н., с. Красное, ул. Данила Нечая, 2.  
Тел./факс: (04355)2-14-04, 2-31-35, 2-31-30, моб.тел. (050)461-16-85  
E-mail: [agromash-krasne@mail.ru](mailto:agromash-krasne@mail.ru), [www.krasnagromash.vn.ua](http://www.krasnagromash.vn.ua)

# Принципиальная схема бороны серии БДВП 5,5, 6,3, 7,2.



№	Наименование	Катал. №
1	Фаркоп	№00654221
2	Дышло	Б7203
3	Балка снлицы	Б7202
4	Рама	Б7201
5	Балка передняя БДВП7,2	Б7204
6	Балка задняя БДВП7,2	Б7205
7	Колесная пара	Б7206
8	Комплект прикатывающих катков	К72000
9	Устройство регулировки угла атаки	Б720000020
10	Крепления балки бороны к раме переднее левое	Б720000021
11	Устройство регулировки междуследий обработки дисков задней балки	Б720000022
12	Крепление балки бороны к раме заднее левое	Б720000023
13	Планка транспортная в сборе	Б7209
14	Механизм блокировки дышла и колёсной пары	БДВП42300100
15	Дефлектор в сборе	Б720405
16	Винтовая тяга регулировки угла атаки	

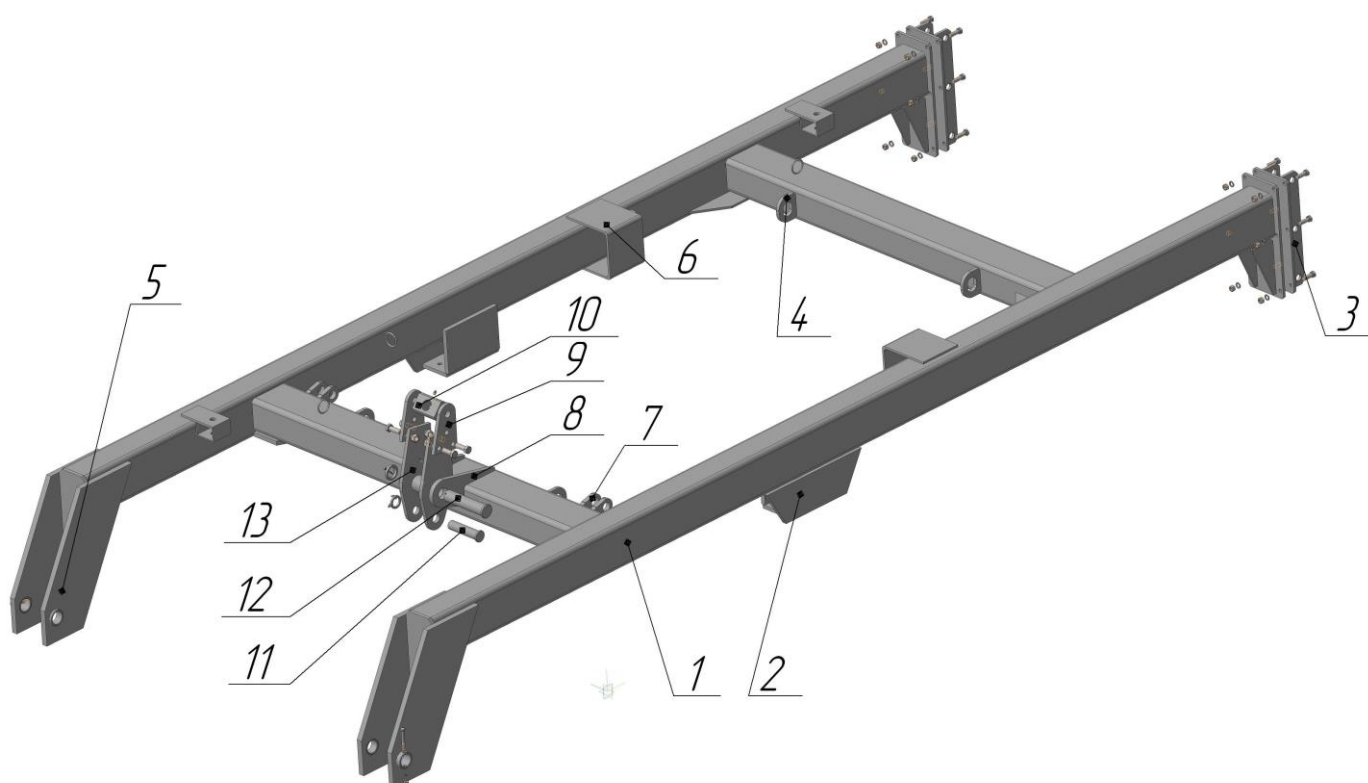
**Внимание: При заказе ниже названных узлов ссылаться на их каталожные номера:**

**Балка задняя БДВП-5,5 – Б5504 ; Балка передняя БДВП-5,5 – Б5505**

**Балка задняя БДВП-6,3 – Б6304; Балка передняя БДВП-6,3 – Б6305**

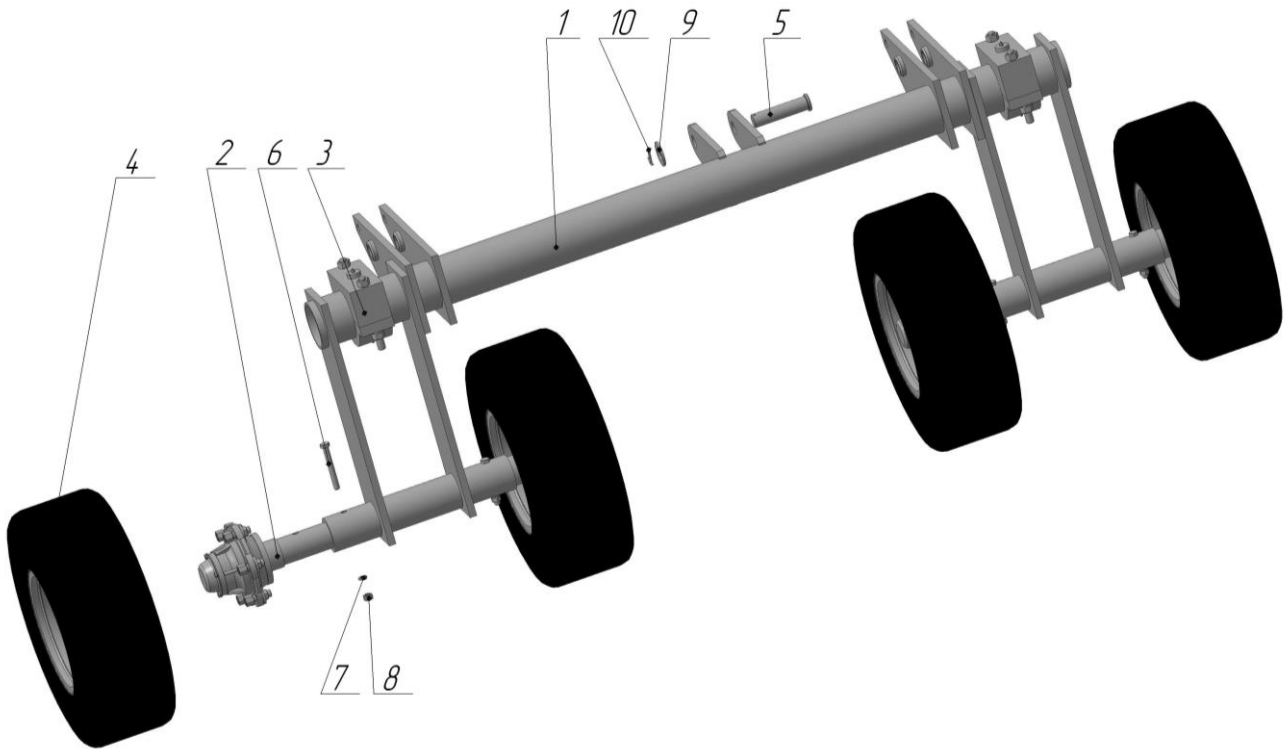
**Комплект прикатывающих катков 5,5 – К550000 ; Комплект прикатывающих катков 6,3 – К63000**

## Рама дисковых борон серии БДВП 5,5; 6,3; 7,2 Катал. № Б7201



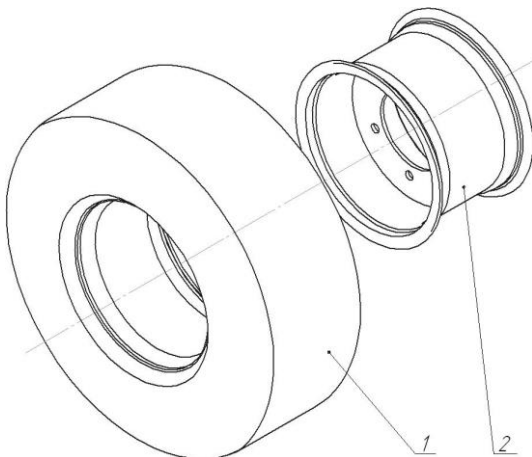
№	Наименование	Количество
1	Рама	1
2	Кронштейн крепления колесной пары бороны	2
3	Кронштейн крепления прикатывающих катков	2
4	Строповочная скобы	4
5	Кронштейн крепления снужи бороны	2
6	Скоба	2
7	Кронштейн крепления гидроцилиндров колесной пары	2
8	Скоба крепления кронштейна механизма блокировки дышла и колёсной пары	2
9	Пластина крепления шарнира	2
10	Шарнир механизма блокировки дышла и колёсной пары	1
11	Палец крепления кронштейна к тяге дышла ф39	1
12	Палец крепления кронштейна к скобам ф50	1
13	Кронштейн механизма блокировки дышла и колёсной пары	1

### Колесная пара борон серии БДВП 5,5; 6,3; 7,2.



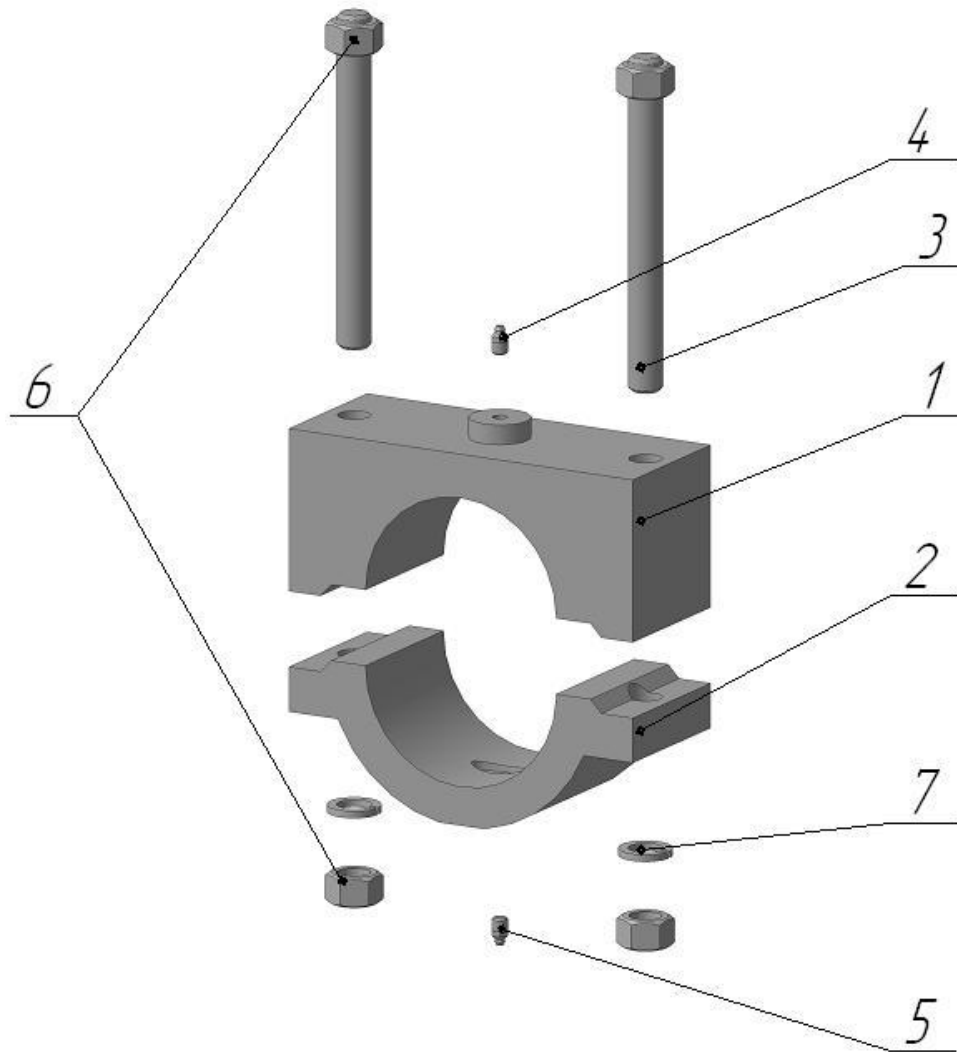
№	Наименование	Катал. №	Количество
1	Колесная пара в сборе	Б720601	1
2	Ось колесной пары в сборе	Б720602	4
3	Корпус колесной пары в сборе	Б7208	2
4	Колесо в сборе	Б720603	4
5	Палец крепления тяги колёсной пары к кронштейну механизма блокировки дышла и колёсной пары	Б723000003	1
Стандартные изделия			
6	Болт крепежный М16х130		4
7	Гравер ф16		4
8	Гайка М16		4
9	Шайба ф39		1
10	Шплинт 6,5х56		1

### Колесо бороны серии БДВП



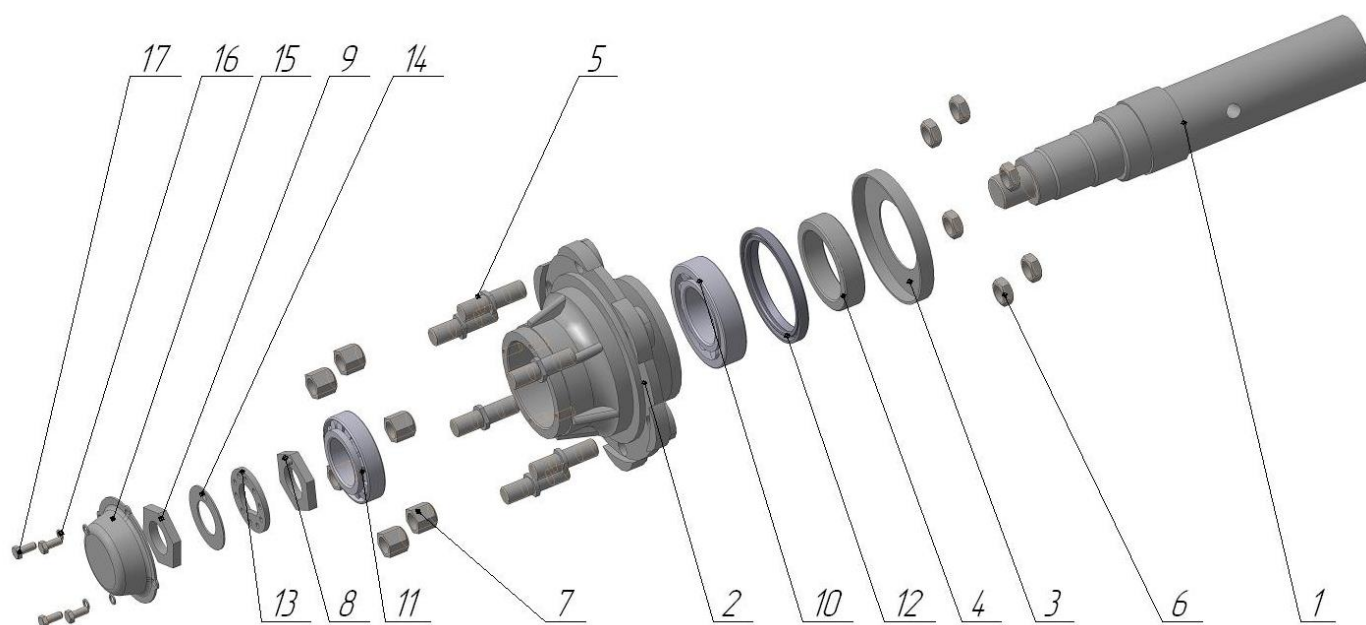
Борона	Серия	Шина	Кол.	Диск	Кол.
БДВП	5,5; 6,3; 7,2	12х16	1	W8х16	1

Узел крепления колесной пары (ККП) борон серии БДВП. Катал. № Б7208



№	Наименование	Катал. №	Количество
1	Корпус колесной пары	Б720800001	1
2	Крышка корпуса колесной пары	Б720800002	1
3	Шпилька крепления ККП к раме бороны Ø20	Б720800003	2
Стандартные изделия			
4	Пресс – масленка		1
5	Пресс – масленка угловая		1
6	Гайка М20		4
7	Гровер ф20		2

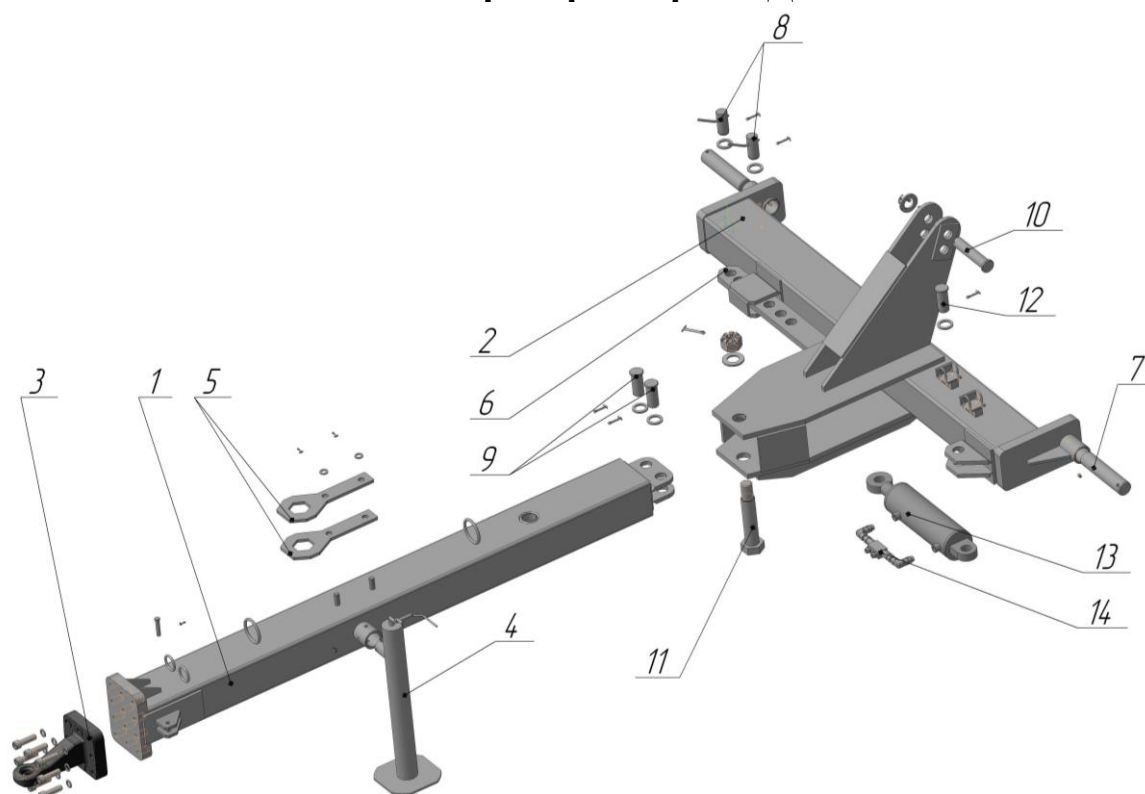
## Ось колесной пары борон серии БДВП



№	Наименование	Катал. №	Кол.
1	Ось колеса	Б72060100001	1
2	Ступица	Б72060100002	1
3	Пильник	Б72060100003	1
4	Бунт	Б72060100004	1
5	Шпилька ступицы	Б72060100005	6
6	Гайка шпильки ступицы	Б72060100006	6
7	Гайка шпильки колеса	Б72060100007	6
8	Гайка оси	Б72060100008	1
9	К/Гайка оси	Б72060100009	1

№	Наименование	Кол.
Стандартные изделия		
10	Подшипник 7513	1
11	Подшипник 7511	1
12	Сальник 105x130	1
13	Штопорная шайба	1
14	Шайба	1
15	Колпак	1
16	Гровер ф8	4
17	Болт М8х16	4

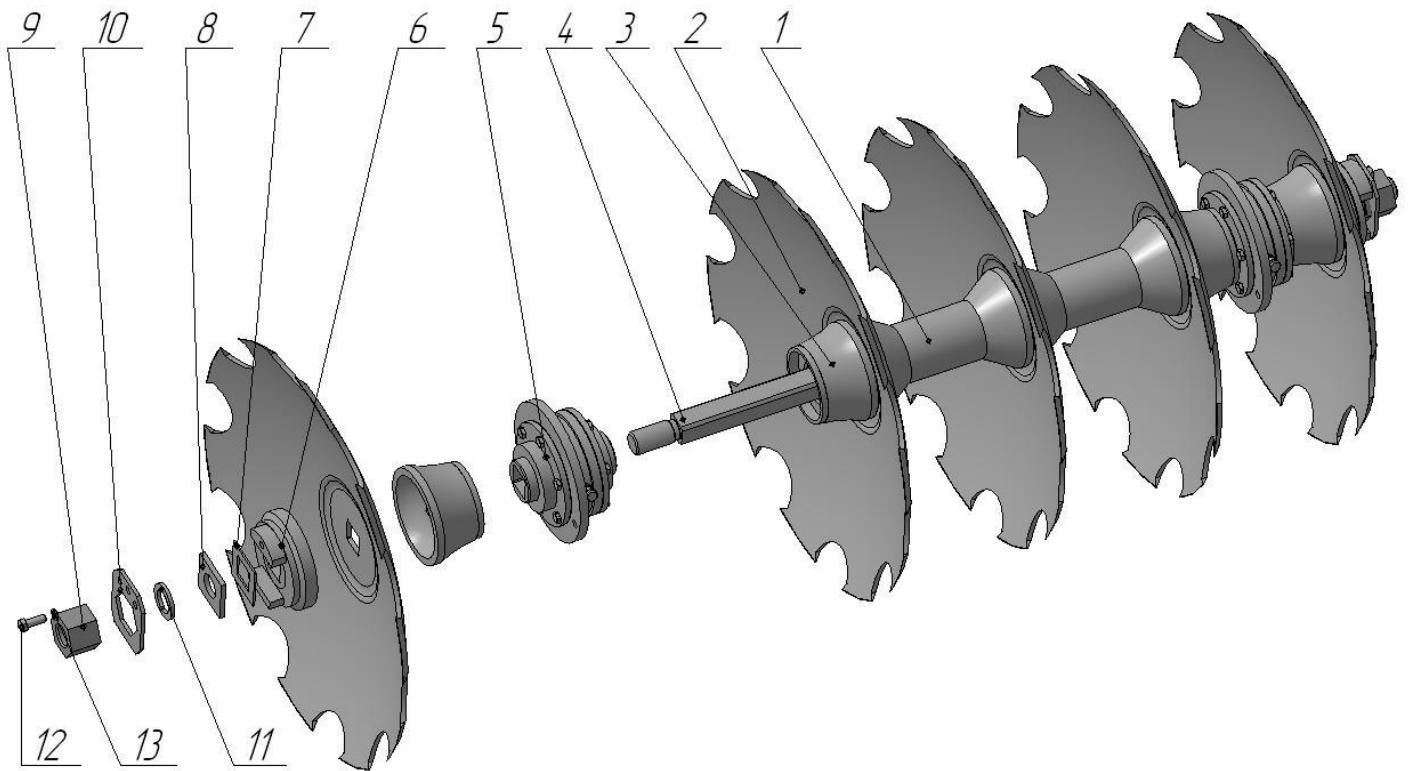
## Сница в сборе борон серии БДВП



№	Наименование	Катал.№	Количество
1	Дышло	Б7203	1
2	Балка сницы	Б7202	1
3	Фаркоп Scharmuller	№00654221	1
4	Стойка опорная		1
5	Спец-ключи подтяжки секций	БД4200035	2
6	Планка регулировочная	Б7203	1
7	Палец крепления балки бороны к раме Ø55	Б720000024	2
8	Палец фиксации регулировочной планки Ø 40	БД420303001	2
9	Палец крепления планки и гидроцилиндра к дышлу Ø 40	БД420303002	2
10	Палец крепления тяги механизма блокировки дышла ф39	Б723000004	1
11	Болт крепления дышла к передней балке	БД420300003	1
12	Палец крепления гидроцилиндра Ø 40	БД420300002	1
13	Гидроцилиндр Ц100.50.200.01		1
14	Гидрозамок		1



### Секция батареи борон серии БДВП

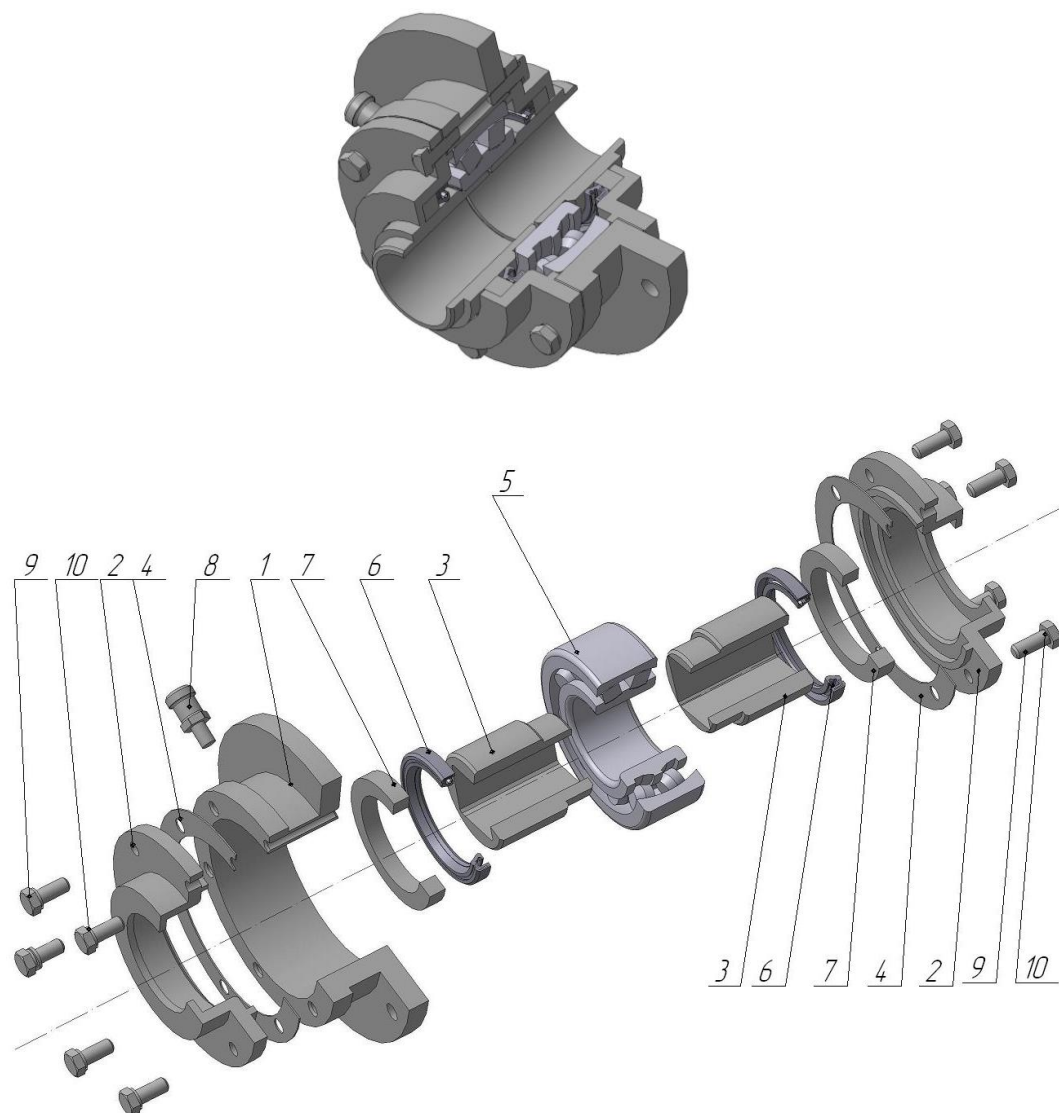


№	Наименование	Катал. №	Кол.
1	Шпуля	БД4206205	2
2	Диск ф710 ромашка	БД4206201	5
3	Полушпуля	БД4206204	4
4	Вал секции бороны	Б7204209	1
5	Корпус подшипника в сборе	БД4206250	2
6	Упорная шайба	БД4206203	1
7	Квадратная шайба 70x60x8	Б7204210	1
8	Круглая промежуточная шайба 70x70x4	БД4206208	1
9	Гайка вала Гр 65 М38	БД4206202	1

№	Наименование	Катал. №	Кол.
10	Стопорная шайба 120x100x6	БД4206207	1
	Стандартные изделия		
11	Гровер ф38		1
12	Болт фиксирующий М12		1
13	Гровер ф12		1

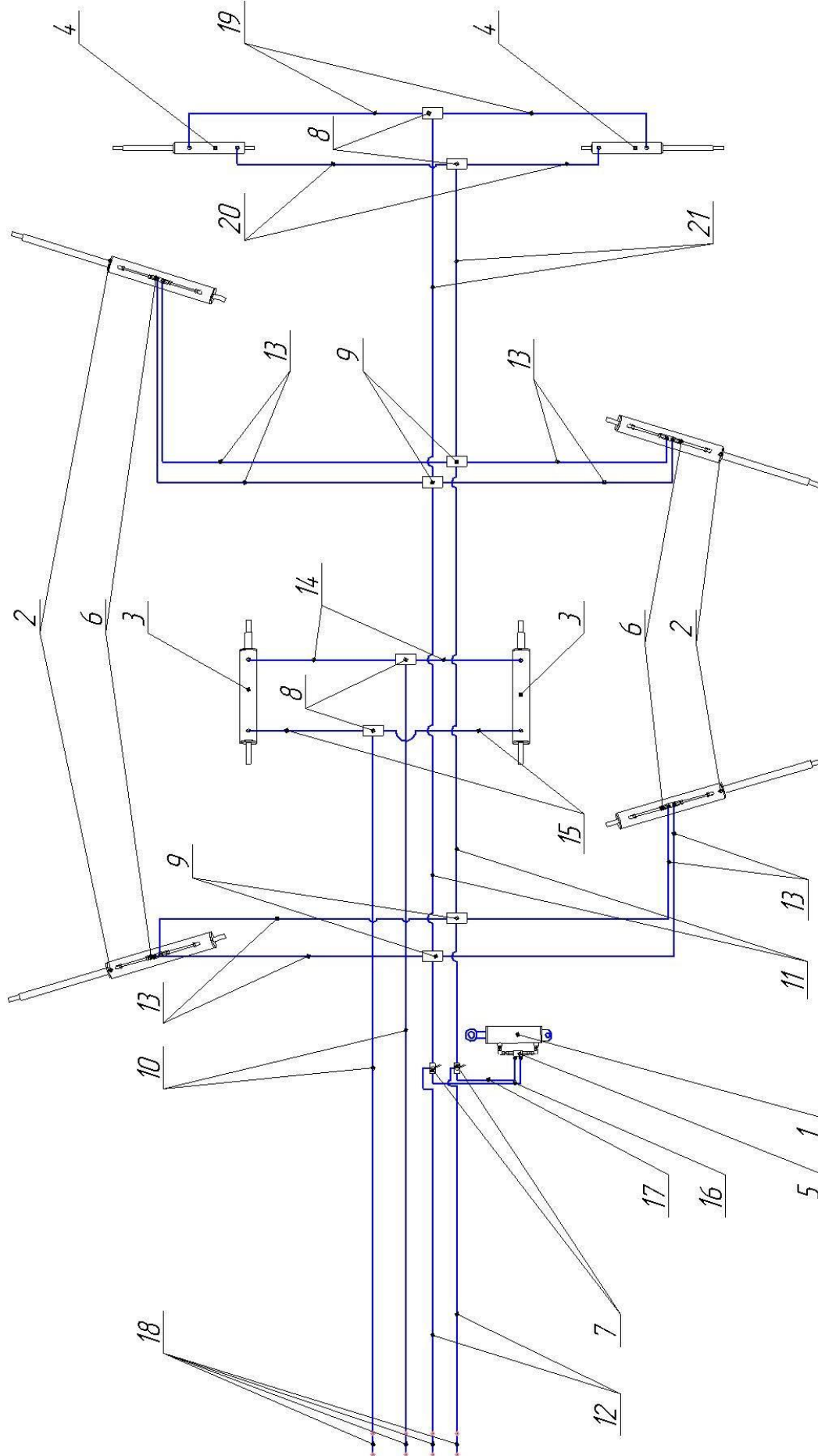
**Внимание:** Аналогичное исполнение секции с круглыми сферическими дисками Ø710.

## Подшипниковый узел борон серии БДВП



№	Наименование	Катал. №	Количество
1	Корпус подшипника	БД4206251	1
2	Крышка корпуса подшипника	БД4206252	2
3	Распорная втулка (Втулка 02)	БД4206253	2
4	Прокладка картонная	БД4206254	2
Стандартные изделия			
5	Подшипник 3612		1
6	Сальник 70x95		2
7	Уплотнение войлочное		2
8	Пресс – масленка		1
9	Болт М12 крепления крышки к корпусу подшипника		12
10	Гровер ф12		12

**Принципиальная гидравлическая схема борон серии БДВП 5,5; 6,3; 7,2.**



№	Наименование	Количество
1	Гидроцилиндр регулировки дышла Ц100.50.200.01	1
2	Гидроцилиндры поднятия – опускания крыльев бороны Ц100.50.630.01	4
3	Гидроцилиндры поднятия – опускания колесной пары бороны Ц80.40.315.01.33	2
4	Гидроцилиндры поднятия – опускания крыльев прикатывающих катков Ц63.32.320.01	2
5	Гидрозамок на Гидроцилиндр Ц100.50.200.01	1
6	Гидрозамок на Гидроцилиндр Ц100.50.630.01	4
7	Кран переключения подачи масла 18x1,5	2
8	Тройник наружнорезьбовой 12L	4
9	Крестовина (адаптер) S12	2
	Рукава высокого давления бороны	
10	5,500 м. 20x1,5; 18x1,5	2
11	4,000 м. 18x1,5; 18x1,5	2
12	3,500 м. 18x1,5; 18x1,5	2
13	1,900 м. 18x1,5; 18x1,5	8
14	1,450 м. 18x1,5; 18x1,5	2
15	1,010 м. 18x1,5; 18x1,5	2
16	0,8 м. 18x1,5; 18x1,5	1
17	0,5 м. 18x1,5; 18x1,5	1
18	0,2 м. 20x1,5; 18x1,5	4
	Рукава высокого давления привода гидроцилиндров прикатывающих катков	
19	2,400 м. 18x1,5	2
20	2,000 м. 18x1,5	2
21	0,5 м. 18x1,5	2

